

工程指示 / 要求簡箋(E.I.)

工程指示編號：EI / (0004) / 18

修改版次：A

工程編號：J - 837

工程名稱：觀塘裕民坊

工程項目：5/F 木板 MOCK UP

收件人：生統

發件人：BESSIE

日期：27/12/2018

要求提供 / 確認 事項：

- | | | |
|------------------------------------|-------------------------------------|-------------------------------|
| <input type="checkbox"/> 初步鋁料 B.M. | <input type="checkbox"/> 加工拆圖，然後生產 | <input type="checkbox"/> 尺寸表 |
| <input type="checkbox"/> 正式鋁料 B.M. | <input type="checkbox"/> 技術上資料 / 指示 | <input type="checkbox"/> 報價 |
| <input type="checkbox"/> 配件 B.M. | <input type="checkbox"/> 樣辦或貨品說明書 | <input type="checkbox"/> 分判合約 |
| <input type="checkbox"/> 其他：_____ | | |

內容：

煩請按附件加工鋁窗共 9 幅, 5/F 木板 MOCK UP 用, 送地盤

(百葉鋁窗腳膠固定便可(如加工圖所示),
另鋪圖多點鎖放樣圖)

請在 15/1/19 前完成上列要求。

附： 頁

以上項目為：

- 原合約工程包 原合約工程加 / 減賬 新工程報價

原因：-

分發東莞各部門：

- () 生產技術總監 連附件 () 技術部 連附件 () 生產部 連附件 () 機械設計部 連附件
 () 採購部 連附件 () 生產統籌部 連附件
 () 質檢部 連附件 () 會計部 連附件 () 報關組 連附件 () 其他 _____ 連附件

分發香港各部門：

- () 行政部 連附件 () 會計部 連附件 () 統籌部 連附件 () 工程部地盤科文 連附件 阿哥/有哥
 () 採購部 連附件 () QS 部 連附件 () 維修部 連附件 () 其他 _____ 連附件

傳遞編號：

HC1999/18

發件人簽署：

Bessie

項目經理簽署：

PP

圖則登記表

圖號	EI日期	EI日期
	20/12/2018	27/12/2018
T1W-G-1		
T2W-B-2		A
T1W-H-1		A
T1W-E-1		A
T1W-C-1		A
T1W-D-2		A
T5W-G-1		A
837-FYA4		A新增
837-FYA5		A新增
837-FYA9		A新增
837-WB1		A新增
837-WB4		A新增
837-FYA1P		A新增
837-FYA2P		A新增
837-FYA5P		A新增
837-WB1P		A新增
837-WB2P		A新增
YB-LJ1		A新增

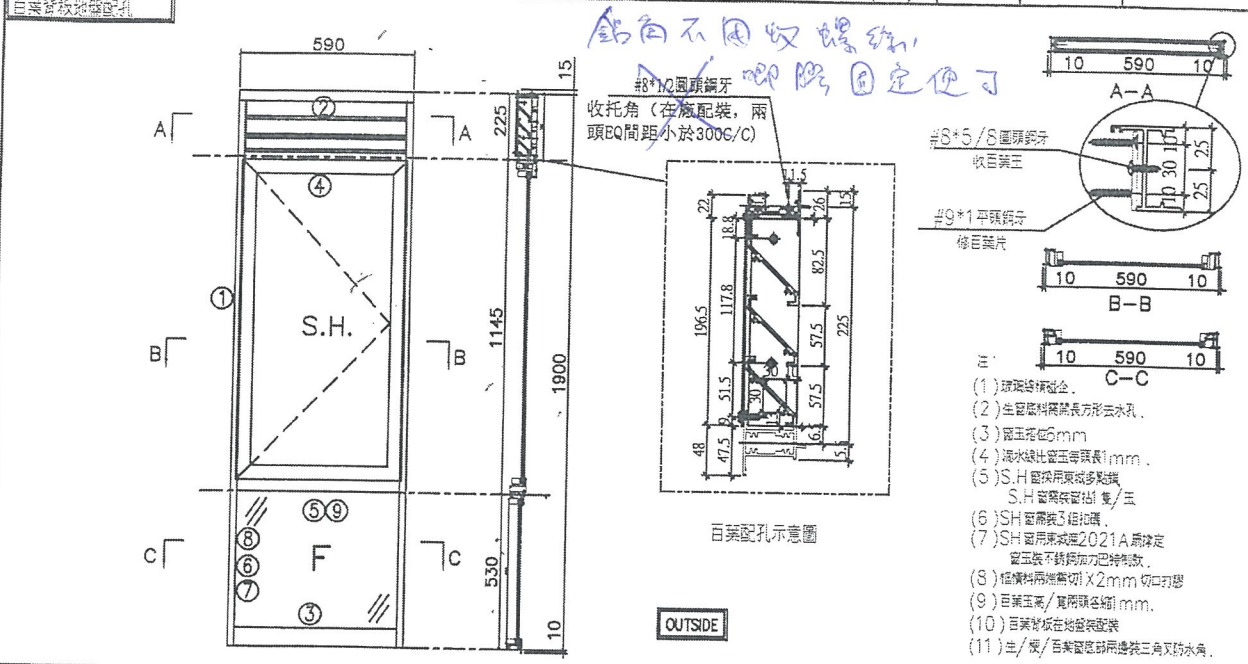
J837 木板MOCK UP

				窗號
T1	G	Kit	In situ	T1W G-1
T2	B	Bath	In situ	T2W B-1
				T2W B-2
T5	N	Bath	In situ	T5W N-1
T1	E	Bath	Precast	T1W E-1
T1	F	Kit	Precast	T1W F-1
T2	K	Kit	Precast	T2W K-1
T3	C	Kit	Precast	T3W C-1
T5	C	Kit	Precast	T5W C-2
T3	G	Bath	無	
T5	J	Kit	無	

High Zone

In situ 原 E.2. 9933 (原貼次)
 Precast 原 E.2. 9663

美特鋁質有限公司 MIDI Aluminium Fabricator Ltd.	工程號	J837	拆圖	鞠章芳	2018.11.08
	地盤	觀塘裕民坊	復核	謝永林	2018.11.10
名稱	50後裝窗	顏色	EC-DG-S332054 (3塗)	批准	



- 註:
- 玻璃裝橫企金.
 - 生窗底料開長方形云水孔.
 - 窗玉搭位5mm
 - 滴水線比窗玉等深或1mm.
 - S.H.窗換用東成多點鎖
S.H.窗換裝窗掛(雙/三)
 - S.H.窗需裝3組扣碼.
 - S.H.窗用東成2021A原裝定窗玉裝不銹鋼加力把持釋放.
 - 橫橫料兩端需切X2mm切口打磨
 - 百葉玉高/寬開聯企細1mm.
 - 百葉材放在地盤裝配
 - 生/廠/百葉窗底料兩邊裝三角又防水角.

序號	料號	名稱	出荷	長度 (mm)	支/幅	加工說明	加工細則				
1	X846370	邊企料		1925.0	2		頂留	15	mm		
2	X846390	生頂橫	避位	572	1		底留	10	mm		
3	X84642	梗底橫	避位	564	1		企料底部開避位		mm		
4	X846080	上生下生中橫	避位	572	1		底橫料防水巴鋸去		mm		
5	X846100	上生下梗中橫	避位	564	1		水線孔在企料-----	頂	底		
6	X846070	反拍線	避位	493.5	2		安裝扣碼	TC903			
7	X845451	反拍線推膠鋸角	直口	493.5	2		多點鎖芯型號:	東城2035B 鎖盒			
8	X846550	梗窗玻璃線企	直口	493.5	2		手柄型號:	2017-MD			
9	X846550	梗窗玻璃線橫	直口	474.0	2		限位撐型號:				
							T窗最大的開度:				
							窗玉搭位數:	6mm			
							窗玉	寬度	高度	隻/幅	撐長
							SHR	570.0	1126.0	2	14"

百葉玉用料

序號	料號	名稱	出荷	長度 (mm)	支/幅	加工說明
1	ME0002318	百葉玉鋁巴	避位	196.5	2	
2	N843331	百葉片	避位	550.0	3	
3	N844890	百葉頂托角	直口	550.0	1	
窗玉用料						
序號	料號	名稱	出荷	長度 (mm)	支/幅	加工說明
1	X846540	窗玉企	45°斜口	1126.0	2	
2	X846540	窗玉橫	45°斜口	570.0	2	
3	X846550	窗玉玻璃線企	直口	1062.0	2	
4	X846550	窗玉玻璃線橫	直口	474.0	2	

大圖版次	本圖版	日期	窗號	寬度 (W)	高度 (H)	幅數	樓層數
		28/12/18	T2W-B-2	590	1900.0	1	5/F 未收 Mock up
			T2W-B-1	590	1900.0	1	"
			T3W-B-2	590	1900.0	41	6-26 28-50F
			T3W-E-1	590	1900.0	40	6-26 28-51F
			T5W-G-2	590	1900.0	39	6-26 28-50F
			T3W-B-1	590	1900.0	41	6-26 28-52F
圖號	T2W-B-2						



美特鋁質有限公司
MIDI Aluminium Fabricator Ltd.

工程號 J837

拆圖

韓章芳

2018.11.08

地盤 觀塘裕民坊

復核

謝永林

2018.11.10

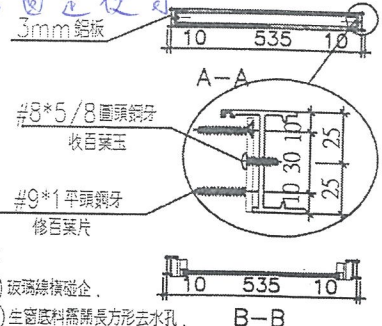
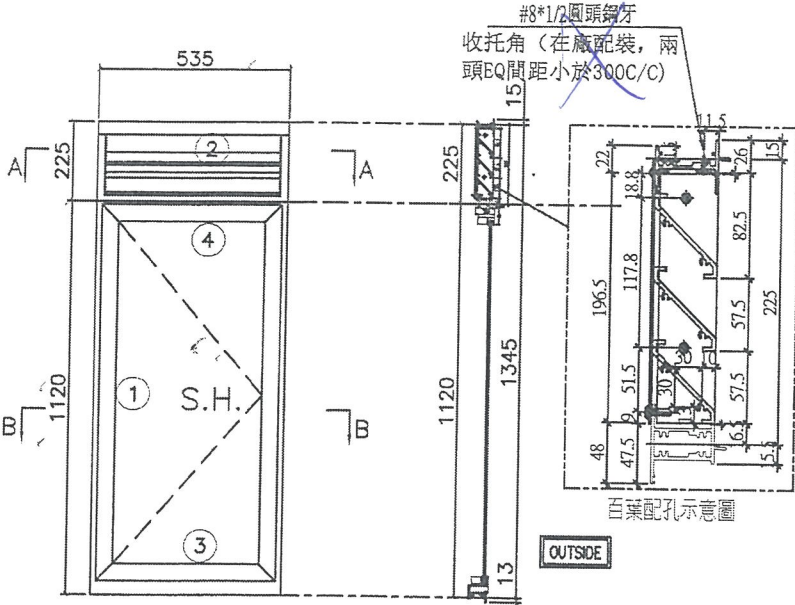
名稱 50後裝窗

顏色 EC-DG-S332054 (3塗)

批准

百葉背板地盤配孔

鉛角不用收螺絲，即照圖定便可



- 注:
- (1) 玻璃線橫企
 - (2) 企料底料需開長方形云水孔
 - (3) 窗玉搭位6mm
 - (4) 滴水線比窗玉每頭長1mm
 - (5) S.H.窗採用東城多點鎖
S.H.窗需裝窗掛架/玉
 - (6) SH窗需裝3掛扣碼
 - (7) SH窗用東城產2021A廠牌定窗玉裝不銹鋼加力巴特制款
 - (8) 框橫料兩端需切X2mm切口打膠
 - (9) 百葉玉高/寬兩頭各縮1mm
 - (10) 百葉背板在地盤裝配
 - (11) 生/標/百葉窗底部兩邊裝三角防水角

序號	料號	名稱	出荷	長度 (mm)	支/幅	加工說明
1	X846370	邊企料		1373.0	2	
2	X846390	生頂橫	避位	517	1	
3	X846400	生底橫	避位	509	1	
4	X846080	上生下生中橫	避位	517	1	

加工細則			
頂留	15	mm	
底留	13	mm	
企料底部開避位		mm	
底橫料防水巴鋸去		mm	
水線孔在企料	頂	底	
安裝扣碼	TC903		
多點鎖芯型號:	東城2035B 鎖盒		
手柄型號:	2017-MD		
限位撐型號:			
T窗最大的開度:			
窗玉搭位數:	6mm		

窗款	寬度	高度	雙/幅	撐長
SHR	515.0	1098.5	2	14"

百葉玉用料

序號	料號	名稱	出荷	長度 (mm)	支/幅	加工說明
1	ME0002318	百葉玉鋁巴	避位	196.5	2	
2	X843331	百葉片	避位	495.0	3	
3	X844890	百葉頂托角	直口	495.0	1	

窗玉用料

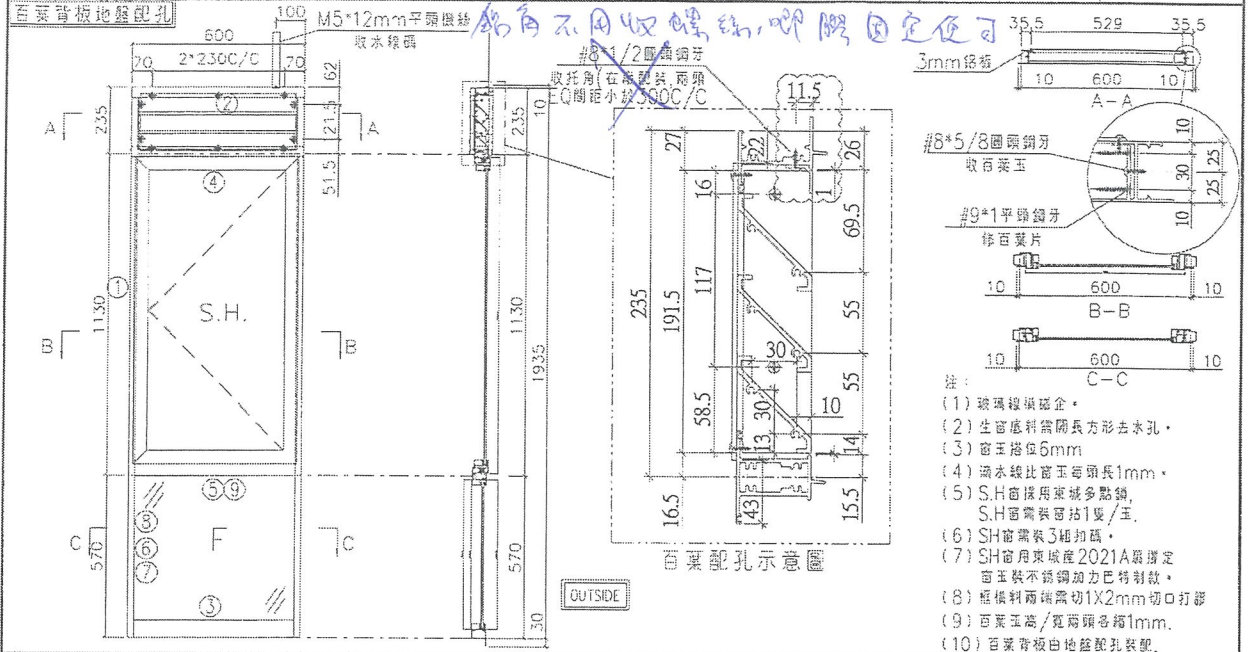
序號	料號	名稱	出荷	長度 (mm)	支/幅	加工說明
1	X846540	窗玉企	45°斜口	1098.5	2	
2	X846540	窗玉橫	45°斜口	515.0	2	
3	X846550	窗玉玻璃線企	直口	1034.5	2	
4	X846550	窗玉玻璃線橫	直口	419.0	2	

大圖版次	本圖版	日期	A2712	
窗号	寬度 (W)	高度 (H)	幅数	樓層數
T1W-H-1	535	1345.0	39	6-26-28-50F
T1W-C-2	535	1345.0	39	6-26-28-50F
T3W-E-2	535	1345.0	40	6-26-28-51F
T5W-M-BATH1	535	1345.0	1	51F
T5W-N-1	535	1345.0	1	51F 未拆 Mock up

圖號 T1W-H-1

EG-DWG1

美特鋁質有限公司 MIDI Aluminium Fabricator Ltd.	工程號	J837	拆圖	陳俊賢	2018.08.15
	地盤	觀塘裕民坊	覆核	謝永林	2018.08.20
名稱	50佛沙窗	顏色	EC-DG-S332054 (3塗)	批准	



序號	料號	名稱	出荷	長度 (mm)	支/幅	加工說明	加工細則				
1	X845990	邊企料		1975.0	2		頂留	10	mm		
2	X846010	生頂橫	避位	562	1		底留	30	mm		
3	X846180	梗底橫	避位	554	1		企料底部開避位		mm		
4	X846080	上生下生中橫	避位	562	1		底橫料防水巴鋸去		mm		
5	X846100	上生下梗中橫	避位	554	1		水線孔在企料-----	頂	底		
6	X846070	反拍線	避位	518.5	2		安裝扣碼	TC903			
7	X845451	反拍線捲膠鋁角	直口	518.5	2		多點鎖芯型號:	東城2035B 鎖盒			
8	X846550	梗窗玻璃線企	直口	518.5	2		手柄型號:	2017-MD			
9	X846550	梗窗玻璃線橫	直口	464.0	2		限位撐型號:				
							T窗最大的開度:				
							窗玉搭位數:	6mm			
							窗玉	寬度	高度	雙/幅	撐長
							SHL	560.0	1111.0	1	14"

百葉玉用料

序號	料號	名稱	出荷	長度 (mm)	支/幅	加工說明
1	ME0002318	百葉玉鋁巴	避位	191.5	2	
2	X843331	百葉片	避位	540.0	3	
3	X844890	托角	直口	540.0	1	

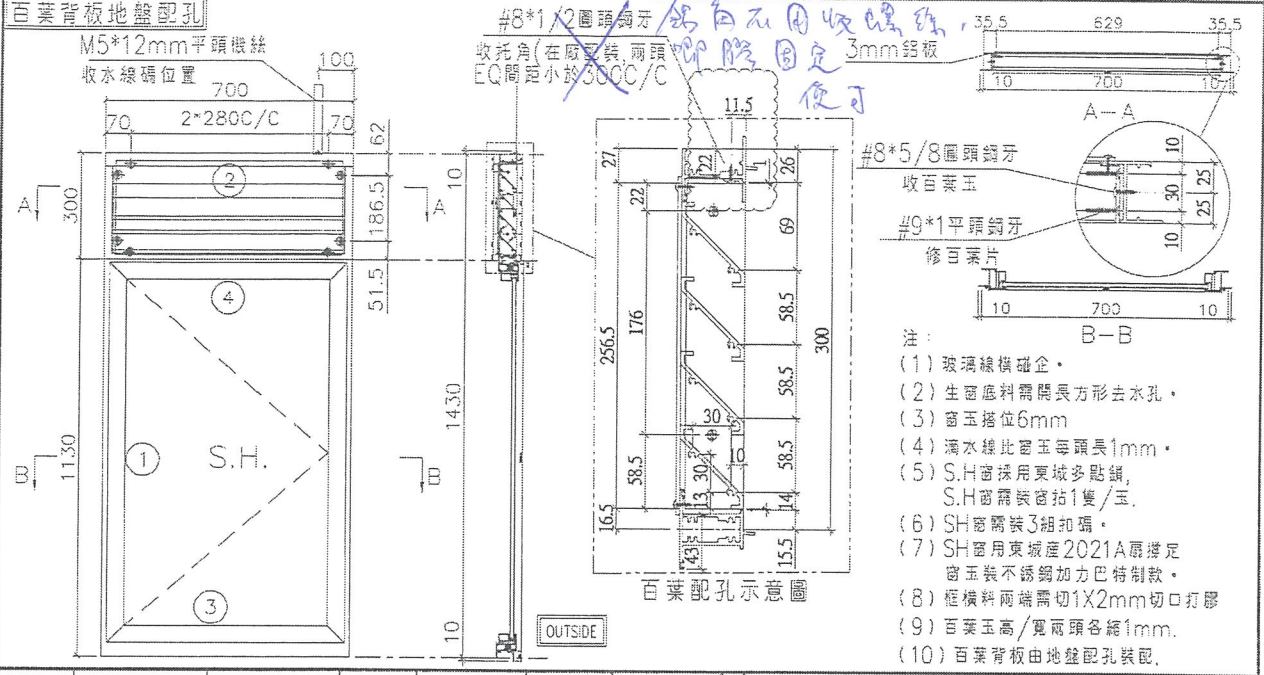
窗玉用料

序號	料號	名稱	出荷	長度 (mm)	支/幅	加工說明
1	X846540	窗玉企	45°斜口	1111.0	2	
2	X846540	窗玉橫	45°斜口	560.0	2	
3	X846550	窗玉玻璃線企	直口	1047.0	2	
4	X846550	窗玉玻璃線橫	直口	464.0	2	

大圖版次	本圖版	日期		
		10月31日		
窗號	寬度 (W)	高度 (H)	幅數	樓層數
TIW-E-1	600	1935.0	1	5F
TFW-F-3	600	1935.0	25	12F-41F
TFW-H-4	600	1935.0	25	12F-41F
圖號	TIW-E-1			

10月31日
5F
Markup

 美特鋁質有限公司 MIDI Aluminium Fabricator Ltd.	工程號 J837	拆圖 陳俊賢	2018.08.15
	地盤 觀塘裕民坊	復核 謝永林	2018.08.20
名稱 50佛沙窗	顏色 EC-DG-S332054 (3塗)	批准	



- 注:
- (1) 玻璃線碼磁企。
 - (2) 生窗底料需開長方形去水孔。
 - (3) 窗玉搭位6mm
 - (4) 滴水線比窗玉每頭長1mm。
 - (5) S.H窗採用東城多點鎖, S.H窗需裝窗拑1隻/玉。
 - (6) SH窗需裝3組扣碼。
 - (7) SH窗用東城產2021A層撐足窗玉裝不銹鋼加力巴特制款。
 - (8) 框橫料兩端需切1X2mm切口打膠
 - (9) 百葉玉高/寬兩頭各縮1mm。
 - (10) 百葉背板由地盤配孔裝配。

序號	料號	名稱	出荷	長度 (mm)	支/幅	加工說明	加工細則				
1	X845990	邊企料		1450.0	2		頂留	10	mm		
2	X846010	窗框頂橫	避位	662	1		底留	10	mm		
3	X846030	窗框底橫	避位	654	1		企料底部開避位		mm		
4	X846080	窗框中橫	避位	662	1		底橫料防水巴錫去		mm		
							水線孔在企料-----	頂	底		
							安裝扣碼	TC903			
							多點鎖芯型號:	東城2035B 鎖盒			
							手柄型號:	2017-MD			
							限位撐型號:				
							T窗最大的開度:				
							窗玉搭位數:	6mm			
							窗款	寬度	高度	隻/幅	撐長
							SHR	660.0	1100.5	1	18"
							大圖版次	本圖版			
								日期	10月31日		
							窗号	寬度 (W)	高度 (H)	幅数	樓層數
							TIW-C-1	700	1450.0	25	12F-41F
							TIW-F-1	700	1430.0	1	5F共裝10個 up.
							TIW-K-1	700	1430.0	25	12F-41F
							TIW-M-2	700	1430.0	25	12F-41F
							T2W-A-3	700	1430.0	25	12F-41F
							T2W-F-2	700	1430.0	25	12F-41F
							T2W-L-1	700	1430.0	25	12F-41F
							T3W-K-1	700	1430.0	25	12F-41F
							TIW-E-2	700	1430.0	25	12F-41F
							取消此窗				
							圖號	TIW-C-1			

百葉玉用料

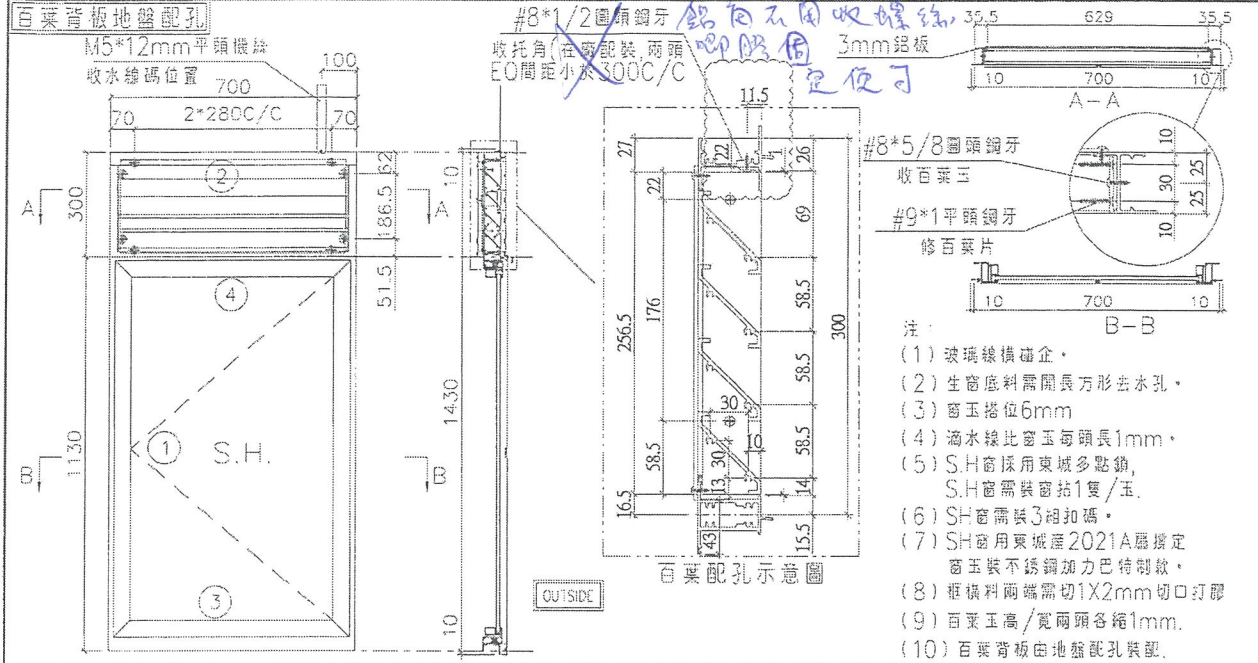
序號	料號	名稱	出荷	長度 (mm)	支/幅	加工說明
1	ME0002318	百葉玉鋁巴	避位	256.5	2	
2	X843331	百葉片	避位	640.0	4	
3	X844890	托角	直口	640.0	1	

窗玉用料

序號	料號	名稱	出荷	長度 (mm)	支/幅	加工說明
1	X846540	窗玉企	45°斜口	1100.5	2	
2	X846540	窗玉橫	45°斜口	660.0	2	
3	X846550	窗玉玻璃線企	直口	1036.5	2	
4	X846550	窗玉玻璃線橫	直口	564.0	2	

此窗號須修改 so, 更新之
 的圖請看 TIW-E-2

 美特鋁質有限公司 MIDI Aluminium Fabricator Ltd.		工程號 J837 地盤 觀塘裕民坊	拆圖 陳俊賢 復核 謝永林	2018.08.15 2018.08.20
名稱	50佛沙窗	顏色	EC-DG-S332054 (3塗)	批准



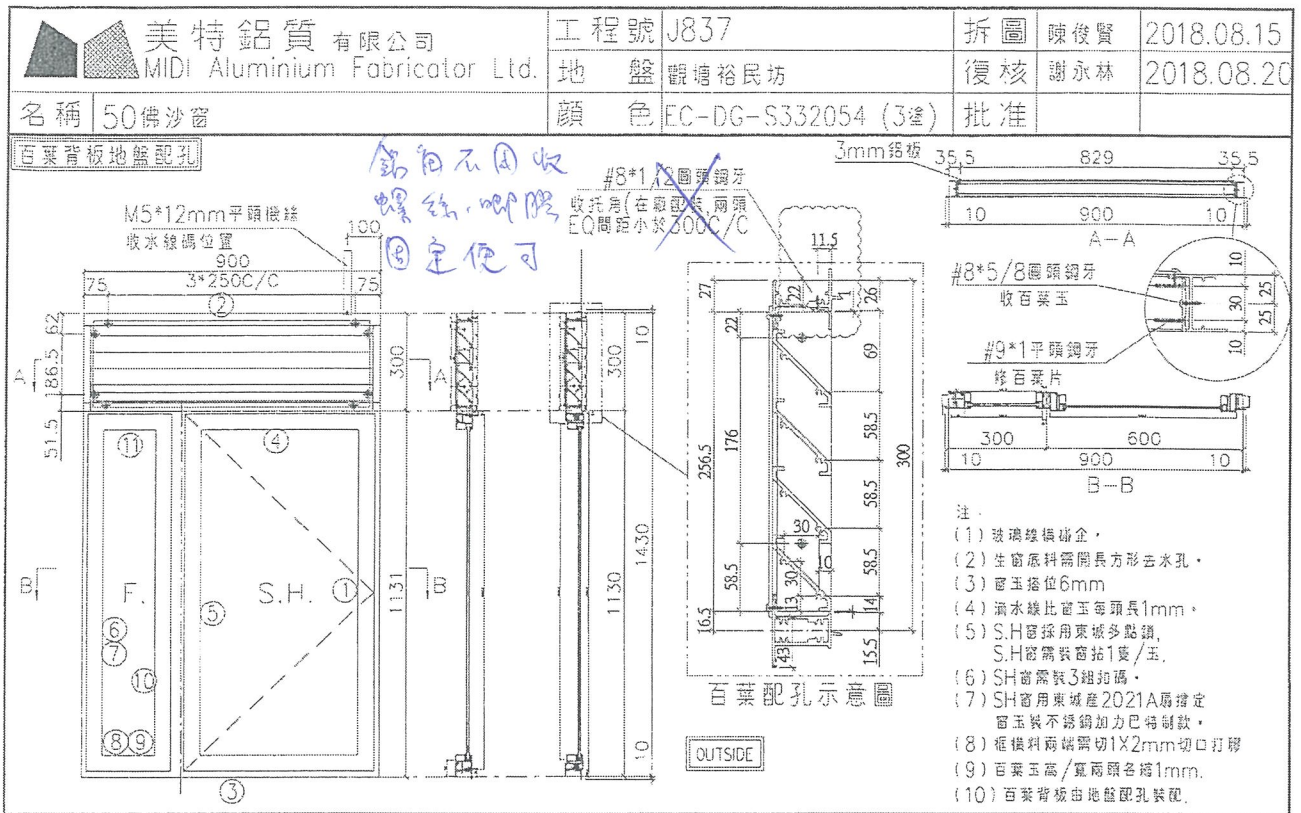
序號	料號	名稱	出荷	長度 (mm)	支/幅	加工說明	加工細則					
1	X845990	邊企料	避位	1450.0	2		頂留	10	mm			
2	X846010	窗框頂橫	避位	662	1		底留	10	mm			
3	X846030	窗框底橫	避位	654	1		企料底部開避位		mm			
4	X846080	窗框中橫	避位	662	1		底橫料防水巴鋸去		mm			
							水線孔在企料-----	頂	底			
							安裝扣碼	TC903				
							多點鎖芯型號:	東城2035B 鎖盒				
							手柄型號:	2017-MD				
							限位撐型號:					
							T窗最大的開度:					
							窗玉搭位數:	6mm				
							窗款	寬度	高度	隻/幅	撐長	
							SHL	660.0	1100.5	1	18"	
							大圖版次	本圖版	B11			
								日期	10月31日			
							窗号	寬度 (W)	高度 (H)	幅数	樓層數	
							T1W-D-2	700	1430.0	25	12F-41F	
							T1W-J-1	700	1430.0	25	12F-41F	
							T1W-L-1	700	1430.0	25	12F-41F	
							T2W-B-3	700	1430.0	25	12F-41F	
							T2W-K-1	700	1430.0	1	5/6 工本 Mockup	
							T3W-C-1	700	1430.0	1	"	
							T3W-H-1	700	1430.0	25	12F-41F	
							T5W-F-1	700	1430.0	25	12F-41F	
							T2W-G-1	700	1430.0	25	12F-41F	
							T5W-N-3	700	1430.0	25	12F-41F	
							T2W-H-2	700	1430.0	25	12F-41F	
							圖號	T1W-D-2				

百葉玉用料

序號	料號	名稱	出荷	長度 (mm)	支/幅	加工說明
1	ME0002318	百葉玉鋁巴	避位	256.5	2	
2	X843331	百葉片	避位	640.0	4	
3	X844890	托角	直口	640.0	1	

窗玉用料

序號	料號	名稱	出荷	長度 (mm)	支/幅	加工說明
1	X846540	窗玉企	45°斜口	1100.5	2	
2	X846540	窗玉橫	45°斜口	660.0	2	
3	X846550	窗玉玻璃線企	直口	1036.5	2	
4	X846550	窗玉玻璃線橫	直口	564.0	2	



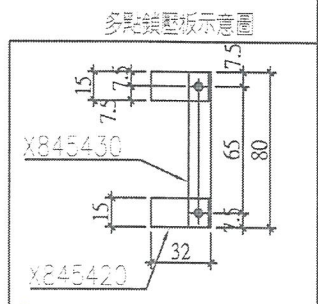
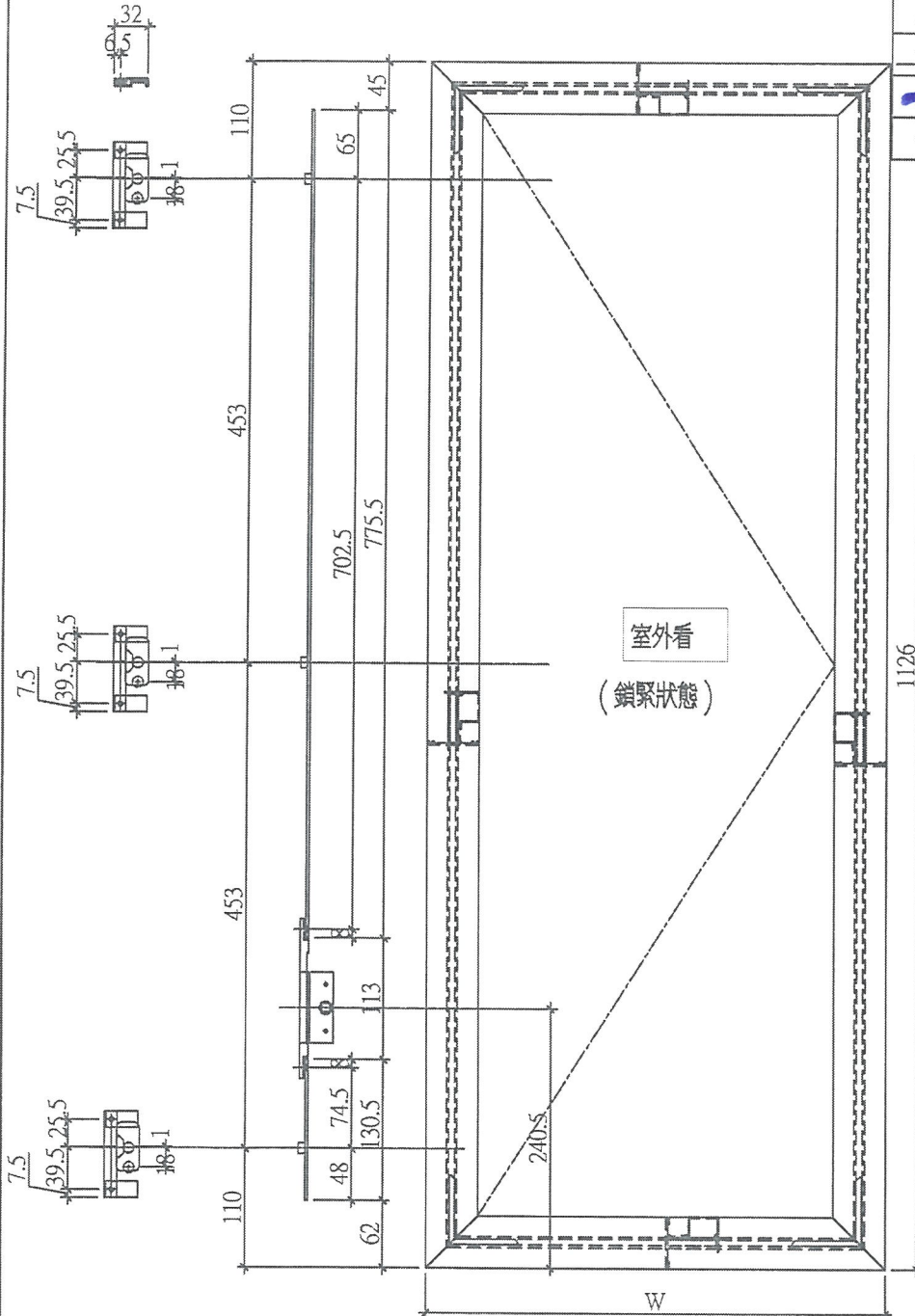
序號	料號	名稱	出荷	長度 (mm)	支/幅	加工說明	加工細則				
1	X845990	邊企料		1450.0	2		頂留	10	mm		
2	X846010	生頂橫	避位	862	1		底留	10	mm		
3	X846030	生底橫	避位	854	1		企料底部開避位		mm		
4	X846080	上生下生中橫	避位	862	1		底橫料防水巴鋸去		mm		
5	X846100	左梗右生中企	避位	1094.5	1		水線孔在企料-----	頂	底		
6	X846070	反拍線企	避位	1088.5	1		安裝扣碼	TC903			
7	X845451	反拍線擋膠鋁角	直口	1088.5	1		多點鎖芯型號:	東城2035B 鎖盒			
8	X846070	反拍線橫	避位	232.5	2		手柄型號:	2017-MD			
9	X845451	反拍線擋膠鋁角	直口	232.5	2		限位撐型號:				
10	X846550	梗窗玻璃線企	直口	1036.5	2		T窗最大的開度:				
11	X846550	梗窗玻璃線橫	直口	200.5	2		窗玉搭位數:				
							窗玉	寬度	高度	隻/幅	撐長
							SHR	570.5	1100.5	1	14"
百葉玉用料											
序號	料號	名稱	出荷	長度 (mm)	支/幅	加工說明					
1	ME0002318	百葉玉鋁巴	避位	256.5	2						
2	X843331	百葉片	避位	840	4						
3	X844890	托角	直口	840	1						
窗玉用料											
序號	料號	名稱	出荷	長度 (mm)	支/幅	加工說明	窗號	寬度 (W)	高度 (H)	幅數	樓層數
1	X846540	窗玉企	45°斜口	1100.5	2		T5W-G-1	900	1430.0	25	12F-41F
2	X846540	窗玉橫	45°斜口	570.5	2		T5W-C-2	900	1430.0	1	27未換 Mock up
3	X846550	窗玉玻璃線企	直口	1036.5	2						
4	X846550	窗玉玻璃線橫	直口	474.5	2						
圖號							T5W-G-1				



美特鋁質 有限公司
MIDI Aluminium Fabricator Ltd.

工程號 J837 地盤 觀塘裕民坊

W	數量	使用位置
570	43	T2W-B-1
570	43	T2W-B-2
570	41	T3W-B-1
570	41	T3W-B-2
570	40	T3W-E-1
570	39	T5W-G-2
合計	共217幅	

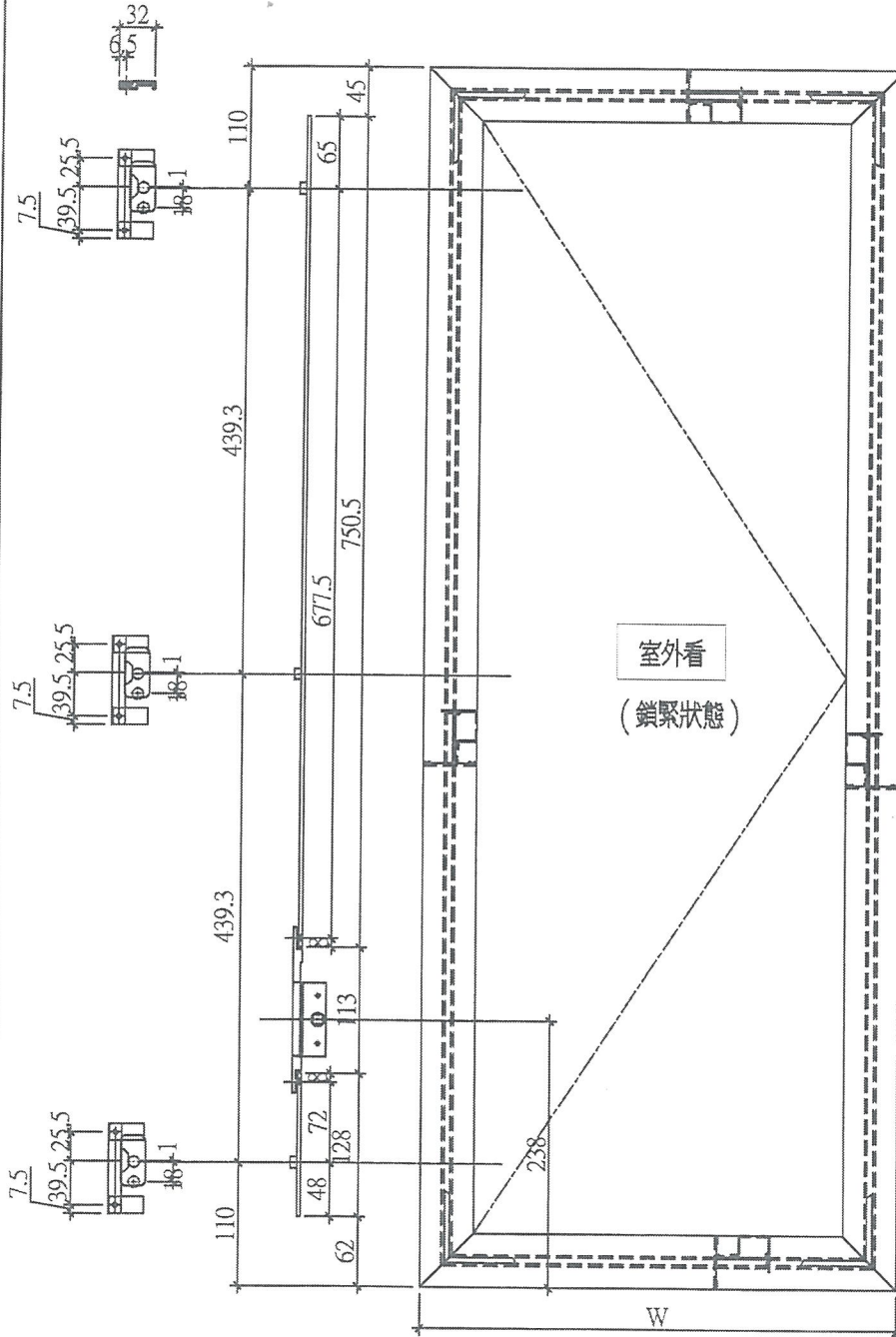


名稱	多點鎖放樣圖	制圖	韓章芳	2018.11.08	修改	A
材料	14*3鋁/X845420/X845430	復核	謝永林	2018.11.10	日期	2018
顏色	EC-DG-S332054 (3塗)	批准			圖號	837-FYA4

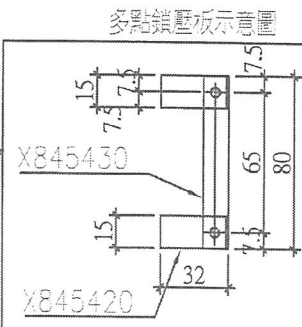


美特鋁質 有限公司
MIDI Aluminium Fabricator Ltd.

工程號 J837 地盤 觀塘裕民坊



W	數量	使用位置
515	39	T1W-C-2
515	39	T1W-H-1
515	40	T3W-E-2
515	1	T5W-M-BATH1
515	1	T5W-N-1
370	43	T2W-C-1
635.5	38	T1W-A-1
550.5	39	T5W-A-1
430.5	43	T2W-M-1
555.5	1	T2W-G-4
555.5	1	T3W-H-3
570	38	T1W-A-2
480	39	T5W-L-4
合計	共400幅	




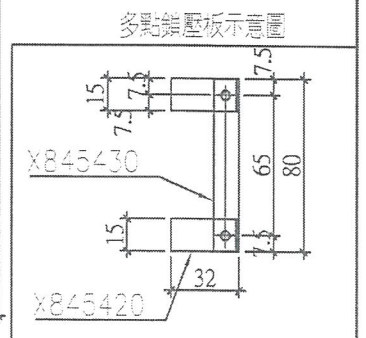
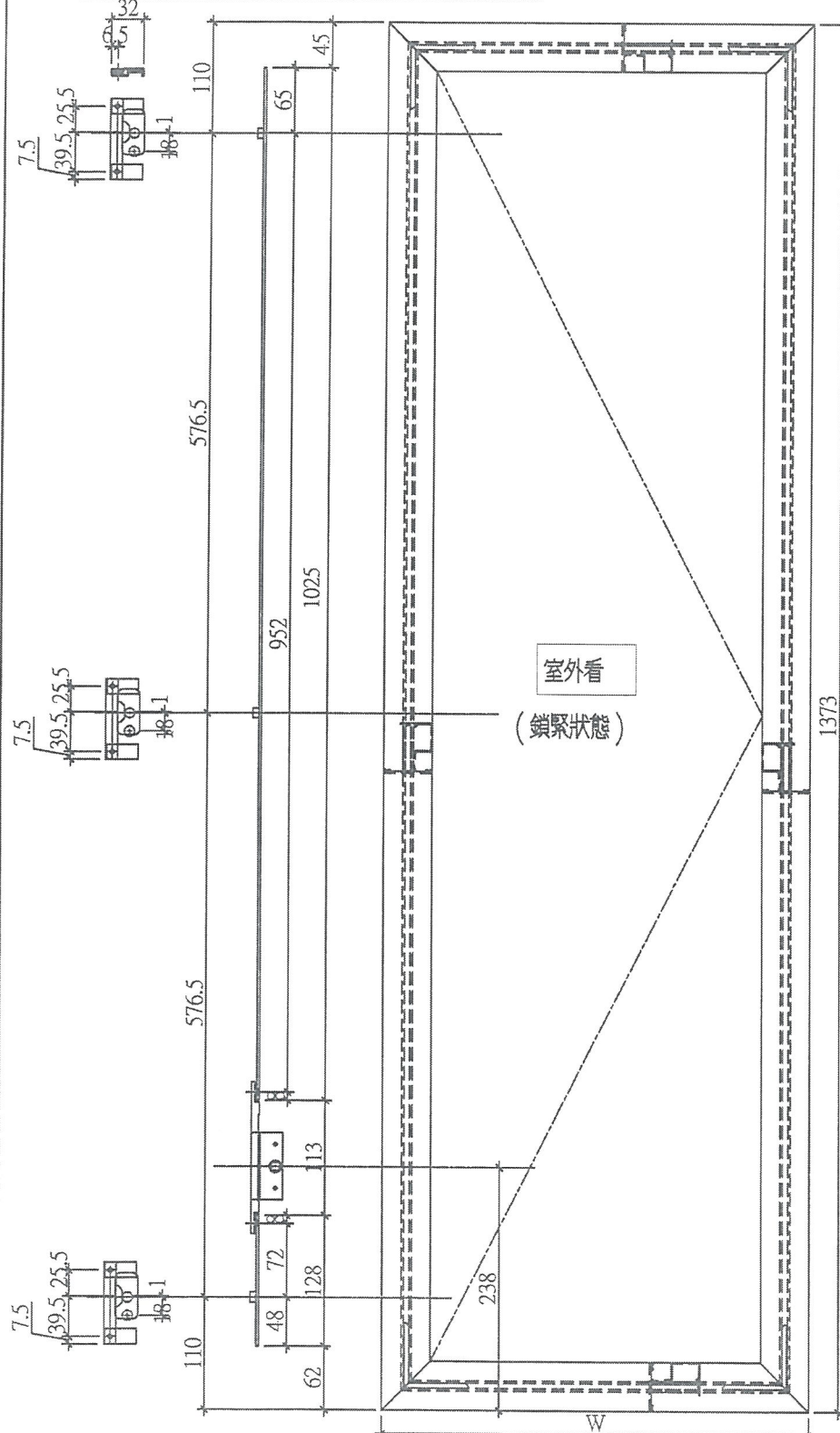
名稱	多點鎖放樣圖	制圖	鞠章芳	2018.11.08	修改	A	
材料	14*3鋁/X845420/X845430	復核	謝永林	2018.11.10	日期	2018	
顏色	EC-DG-S332054 (3塗)	批准			圖號	837-FYA5	

Zensitu

31

EG-DWG3

 美特鋁質 有限公司 MIDI Aluminium Fabricator Ltd.		W	數量	使用位置
工程號 J837 地盤 觀塘裕民坊		700	391	T1W-G-1 ✓

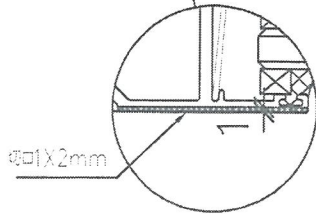
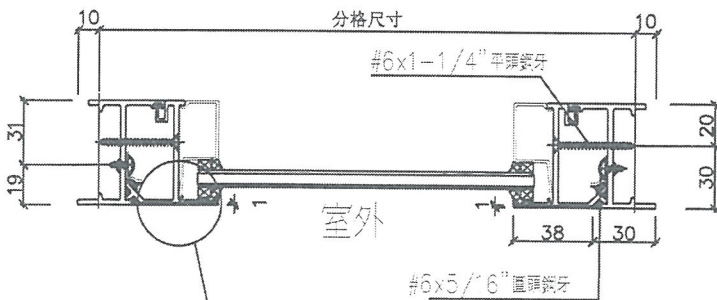
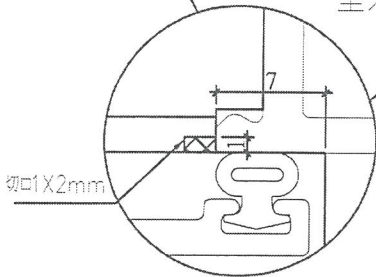
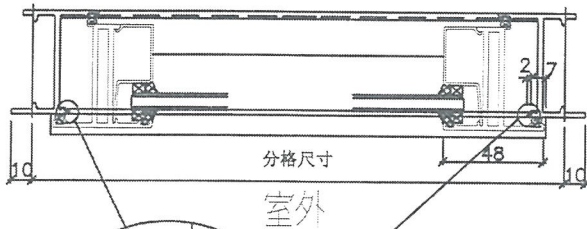
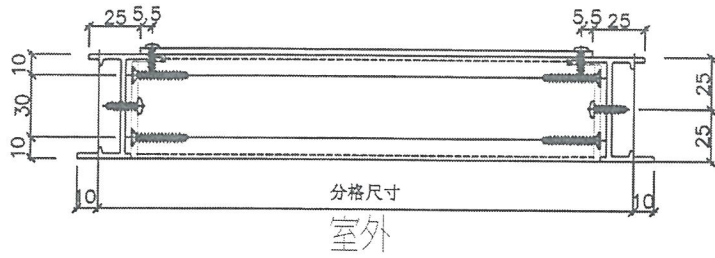


名稱	多點鎖放樣圖	制圖	鞠章芳	2018.11.08	修改	A		
材料	14*3鋁/X845420/X845430	復核	謝永林	2018.11.10	日期	2/12		
顏色	EC-DG-S332054 (3塗)	批准			圖號	837-FYA9		

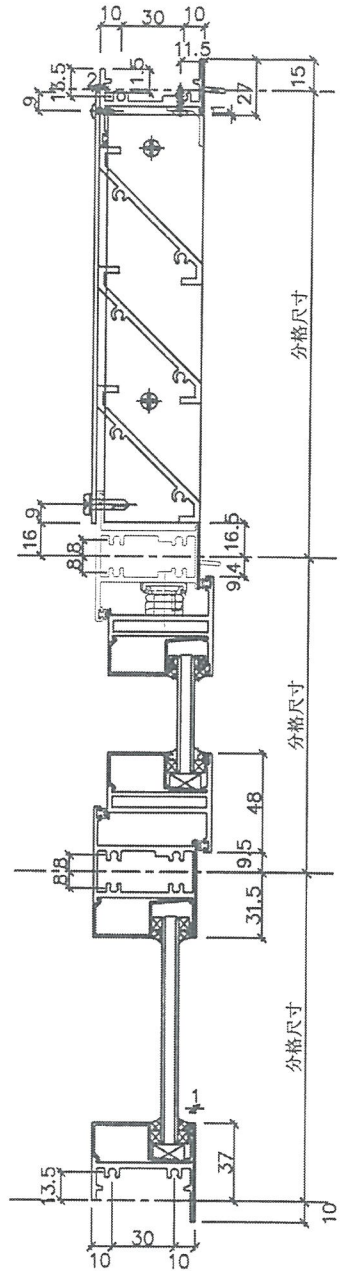


美特鋁質 有限公司
MIDI Aluminium Fabricator Ltd.

工程號 J837 地盤 觀塘裕民坊



上生下橫窗用節點

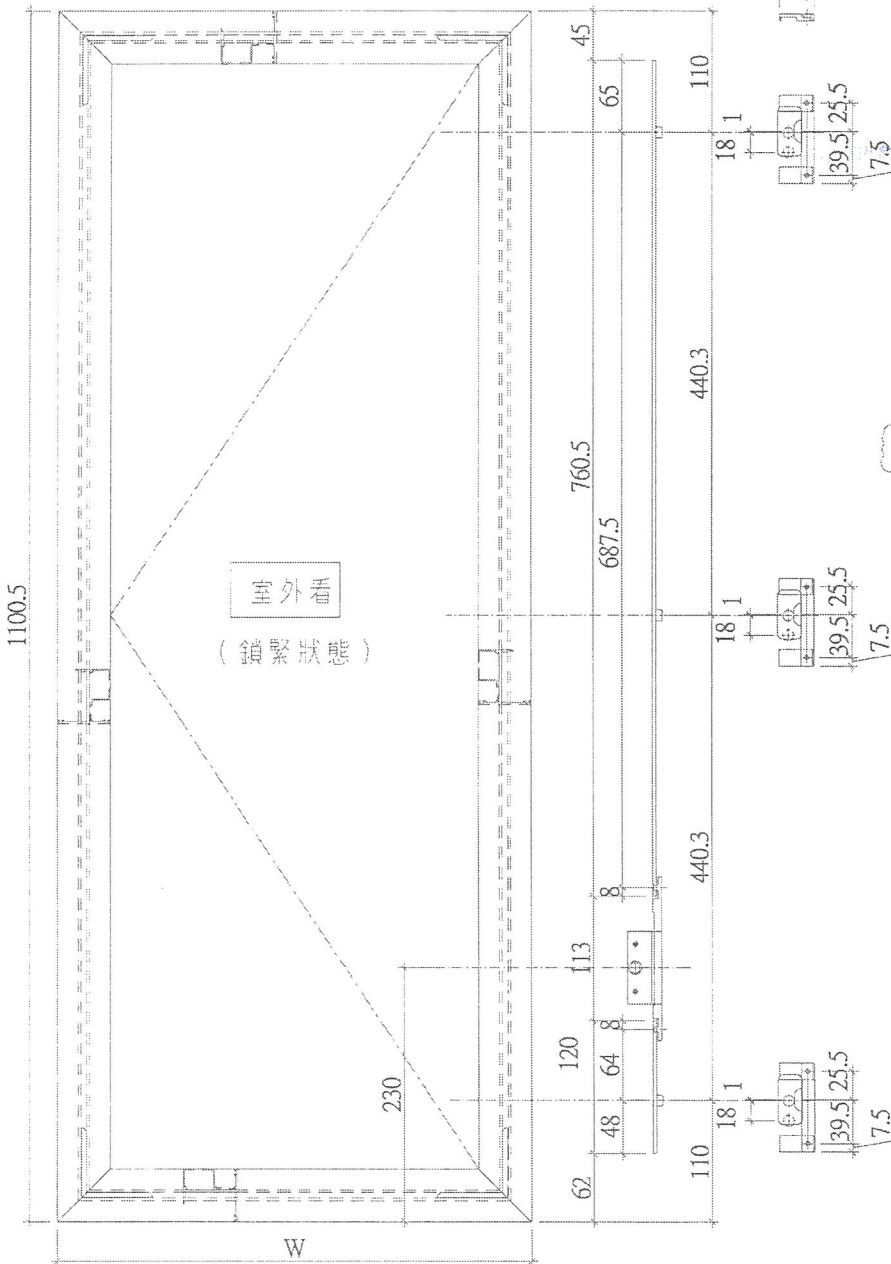


名稱	50窗節點示意圖	制圖	鞠章芳	2018.11.08	修改	A	
材料	—	復核	謝永林	2018.11.10	日期	23/11	
顏色	EC-DG-S332054 (3塗)	批准			圖號	837-WB1	



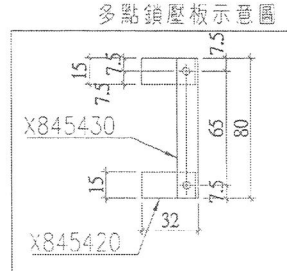
美特鋁質有限公司
MIDI Aluminium Fabricator Ltd.

工程號 J837 地盤 觀塘裕民坊



W	數量	使用位置
560	25	T2W-E-2
560	25	T3W-L-2
560	25	T5W-D-2
560	25	T1W-L-2
560	25	T1W-B-2
660	25	T2W-H-2
660	25	T5W-N-3
660	25	T2W-G-1
660	25	T5W-F-1
660	25	T3W-H-1
660	25	T3W-C-1
660	25	T2W-K-1
660	25	T2W-B-3
660	25	T1W-J-1
660	25	T1W-D-2
660	25	T1W-L-1
610	26	T5W-D-1
560	25	T2W-A-2
560	25	T5W-K-2
570.5	25	T3W-L-1
470.5	25	T1W-B-1
445.5	25	T3W-B-3
445.5	25	T3W-A-1
495.5	25	T2W-E-1
合計		共601幅

此圖為一幅試模圖用



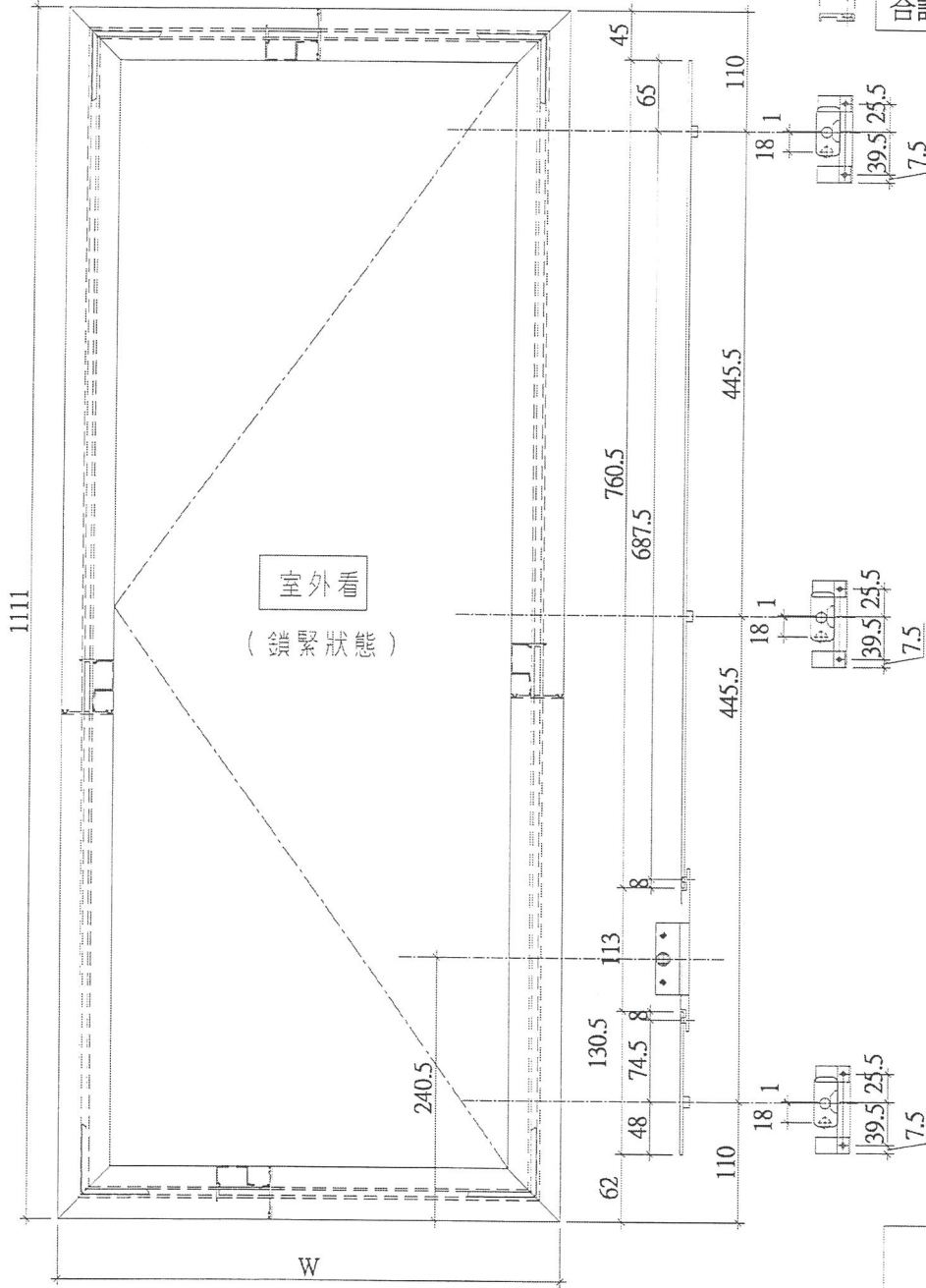
名稱	多點鎖放樣圖	制圖	陳俊賢	2018.08.15	修改	BA	A
材料	14*3鋁板/x845420/x845430	復核	謝永林	2018.08.20	日期	2018.10.31	222
顏色	EC-DG-S332054 (3塗)	批准			圖號	837-FYA1	P



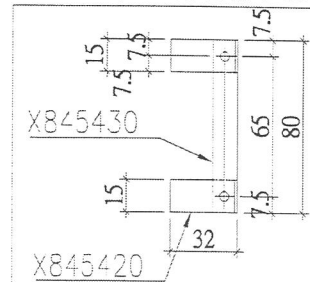
美特鋁質有限公司
MIDI Aluminium Fabricator Ltd.

工程號 J837 地盤 觀塘裕民坊

W	數量	使用位置
560	1	T1W-E-1
560	25	T5W-H-4
560	25	T3W-F-3
合計	共 26 幅	



多點鎖壓板示意圖

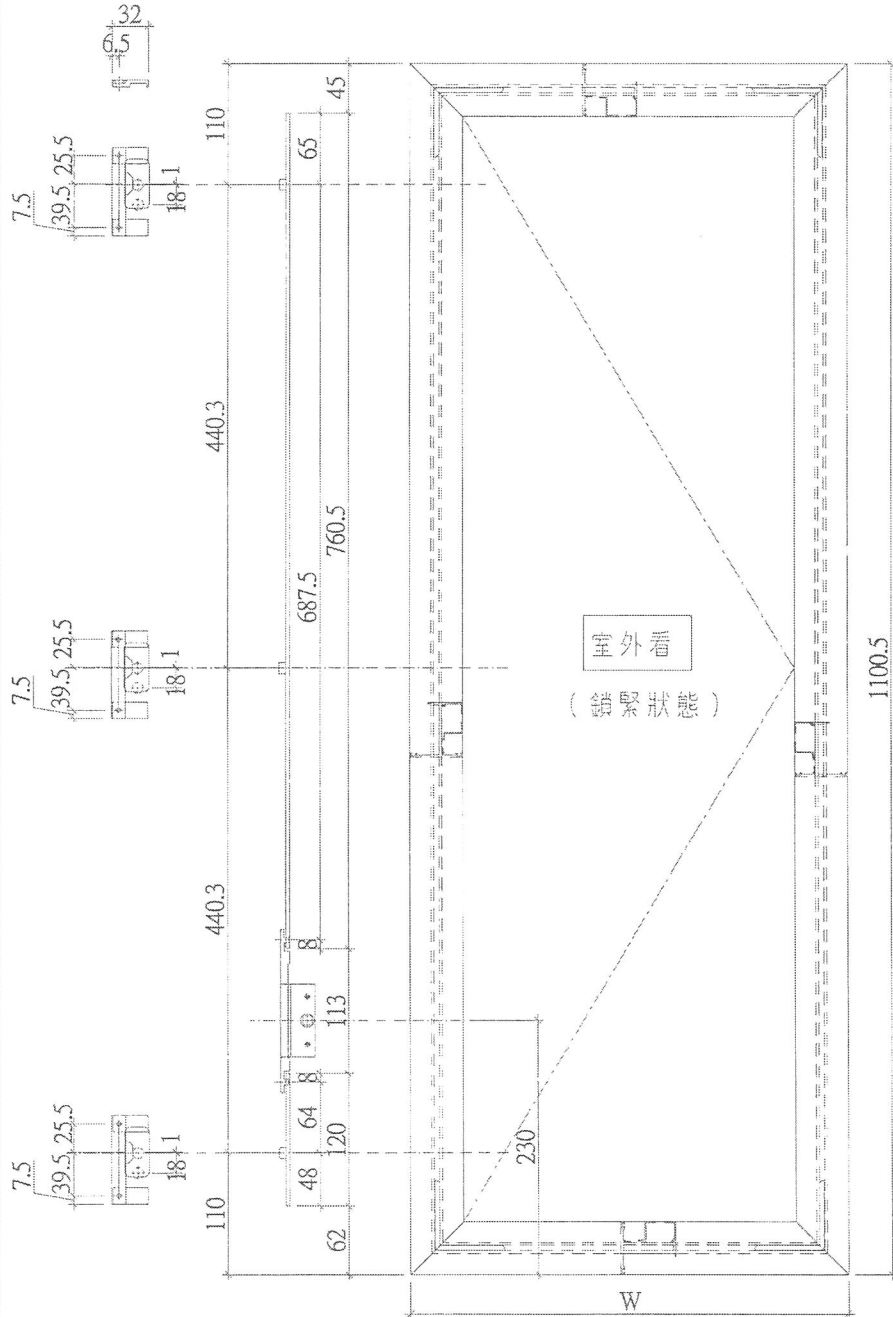


名稱	多點鎖放樣圖	制圖	陳俊賢	2018.08.15	修改	A
材料	14*3鋁/X845420/X845430	復核	謝永林	2018.08.20	日期	2018
顏色	EC-DG-S332054 (3塗)	批准			圖號	837-FYA2 P



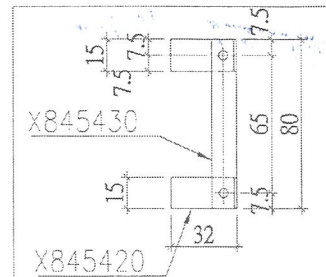
美特鋁質有限公司
MIDI Aluminium Fabricator Ltd.

工程號 J837 地盤 觀塘裕民坊



W	數量	使用位置
500	25	T5W-E-1
560	25	T3W-M-1
560	25	T3W-F-1
560	25	T1W-M-1
660	25	T3W-K-1
660	25	T2W-L-1
660	25	T2W-F-2
660	25	T2W-A-3
610	28	T1W-E-2
660	25	T1W-K-1
660	25	T1W-F-1
660	25	T1W-M-2
660	25	T1W-C-1
660	25	T5W-M-3
660	25	T5W-L-2
660	25	T5W-H-3
660	25	T5W-E-2
660	25	T3W-M-2
660	25	T3W-F-1
660	25	T3W-E-3
660	25	T3W-D-2
660	26	T1W-H-3
570.5	25	T5W-C-1
570.5	17	T5W-C-2
470.5	25	T1W-F-1
445.5	25	T3W-B-3
445.5	25	T3W-A-1
405.5	25	T2W-E-1
合計	共66幅	

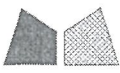
多點鎖壓板示意圖



名稱	多點鎖鎖樣圖	制圖	陳俊賢	2018.08.15	修改	A版	B版	A
材料	14*3鋁E/X845420/X845430	復核	謝永林	2018.08.20	日期	2018.08.21	2018.10.31	27/12
顏色	EC-DC-S332054 (3塗)	批准			圖號	837-FYA5 P		

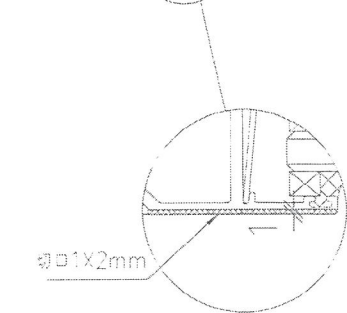
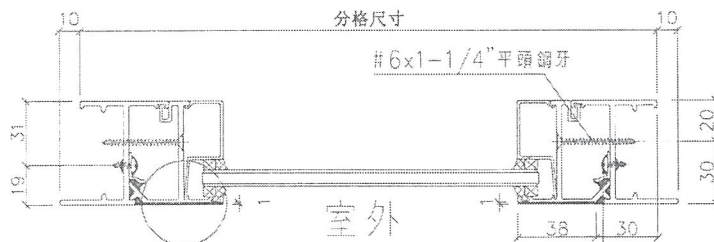
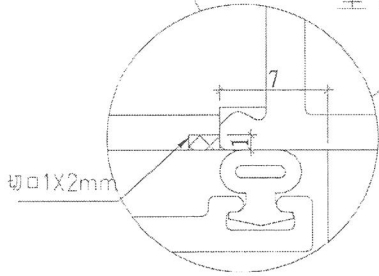
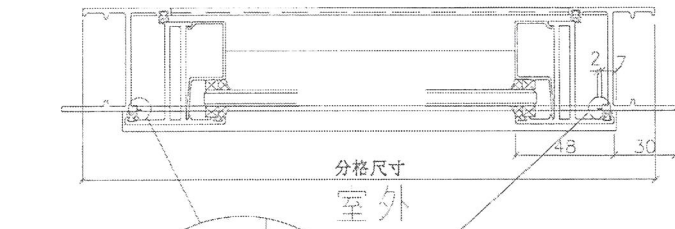
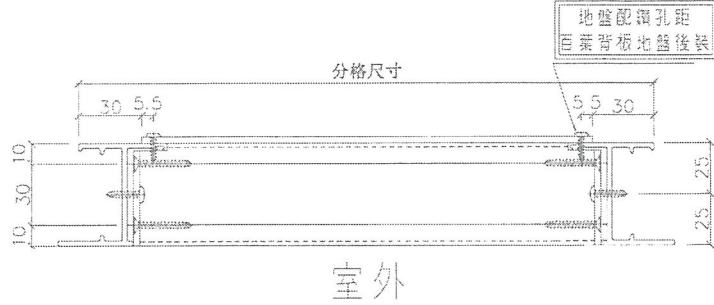
其
幅
試
樣
圖

EG-DWG3

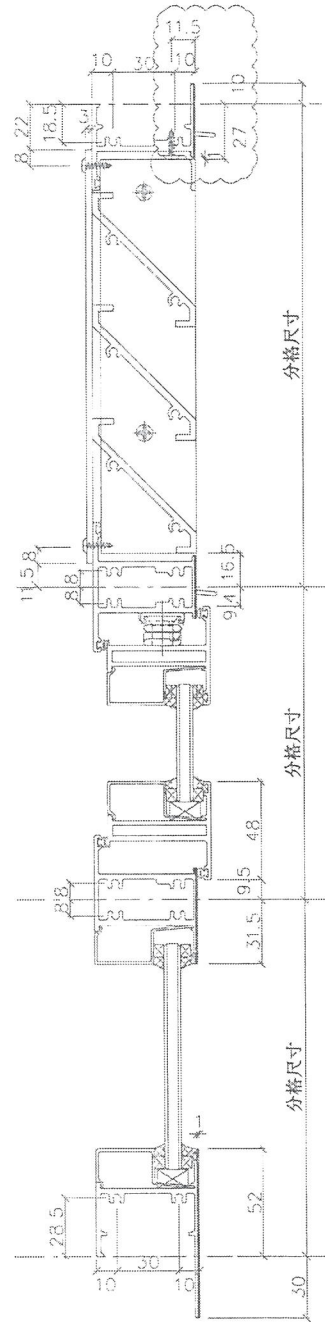


美特鋁質有限公司
MIDI Aluminium Fabricator Ltd.

工程號 U837 地盤 觀塘裕民坊



上生下梗窗用節點

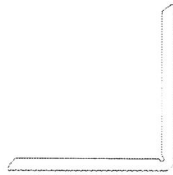
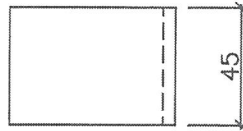


名稱	50窗節點示意圖	制圖	陳俊賢	2018.08.15	修改	BH A
材料	-	復核	謝永林	2018.08.20	日期	2018.10.31 27/12
顏色	EC-DG-S332054 (3塗)	批准			圖號	837-WB1P



美特鋁質 有限公司
MIDI Aluminium Fabricator Ltd.

工程號	J837	地盤	觀塘裕民坊
-----	------	----	-------



物料編號: YB-LJ1
 數量: ~~7136+14(後備)~~ 7150 36.

名稱	鋁角拆圖	制圖	鞠章芳	2018.11.08	修改	A		
材料	X84236	復核	謝永林	2018.11.10	日期	2/12		
顏色	EC-DG-S332054 (3塗)	批准			圖號	YB-LJ1		