



工程指示 / 要求簡箋(E.I.)

工程指示編號：EI / 10064 / 18

修改版次：-

工程編號：J - 837

工程名稱：觀塘裕民坊

工程項目：5/F 木板 MOCK UP

收件人：生統

發件人：BESSIE

日期：20/12/2018

要求提供 /  確認 事項：

- |                                    |                                     |                               |
|------------------------------------|-------------------------------------|-------------------------------|
| <input type="checkbox"/> 初步鋁料 B.M. | <input type="checkbox"/> 加工拆圖，然後生產  | <input type="checkbox"/> 尺寸表  |
| <input type="checkbox"/> 正式鋁料 B.M. | <input type="checkbox"/> 技術上資料 / 指示 | <input type="checkbox"/> 報價   |
| <input type="checkbox"/> 配件 B.M.   | <input type="checkbox"/> 樣辦或貨品說明書   | <input type="checkbox"/> 分判合約 |
| <input type="checkbox"/> 其他：_____  |                                     |                               |

內容：

煩請按附件加工鋁窗共 9 幅, 5/F 木板 MOCK UP 用, 送地盤

請在 15/1/19 前完成上列要求。

附： 頁

以上項目為：

- 原合約工程包                       原合約工程加 / 減賬                       新工程報價

原因：-

分發東莞各部門：

- ( ) 生產技術總監  連附件    ( ) 技術部  連附件    ( ) 生產部  連附件    ( ) 機械設計部  連附件  
 ( ) 採購部  連附件    ( ) 生產統籌部  連附件  
 ( ) 質檢部  連附件    ( ) 會計部  連附件    ( ) 報關組  連附件    ( ) 其他 \_\_\_\_\_  連附件

分發香港各部門：

- ( ) 行政部  連附件    ( ) 會計部  連附件    ( ) 統籌部  連附件    ( ) 工程部地盤科文  連附件 炳哥 / 有哥  
 ( ) 採購部  連附件    ( ) QS 部  連附件    ( ) 維修部  連附件    ( ) 其他 \_\_\_\_\_  連附件

傳遞編號：

HC1977/18

發件人簽署：


項目經理簽署：

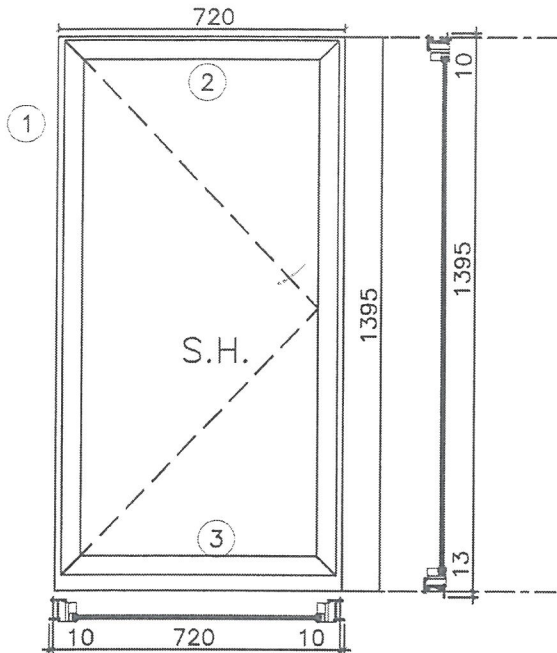
PCP

J837 木板MOCK UP

				窗號
T1	G	Kit	In situ	T1W G-1
T2	B	Bath	In situ	T2W B-1
				T2W B-2
T5	N	Bath	In situ	T5W N-1
T1	E	Bath	Precast	T1W E-1
T1	F	Kit	Precast	T1W F-1
T2	K	Kit	Precast	T2W K-1
T3	C	Kit	Precast	T3W C-1
T5	C	Kit	Precast	T5W C-2
T3	G	Bath	無	
T5	J	Kit	無	

High Zone

 美特鋁質有限公司 MIDI Aluminium Fabricator Ltd.	工程號	J837	拆圖	謝永芳	2018.11.08
	地盤	觀塘裕民坊	復核	謝永林	2018.11.10
名稱	50後裝窗	顏色	EC-DG-S332054 (3塗)	批准	



- OUTSIDE**
- 注：
- (1) 玻璃線橫碰企。
  - (2) 生窗底料需開長方形去水孔。
  - (3) 窗玉搭位6mm
  - (4) 滴水線比窗玉每頭長1mm。
  - (5) S.H窗採用東城多點鎖，S.H窗需裝窗括1隻/玉。
  - (6) SH窗需裝3組扣碼。
  - (7) SH窗用東城產2021A扇撐定窗玉裝不銹鋼加力巴特制款。
  - (8) 框橫料兩端需切1X2mm切口打膠。

序號	料號	名稱	出荷	長度 (mm)	支/幅	加工說明
1	X846370	邊企料		1418.0	2	
2	X846390	生頂橫 (獨立生窗)	避位	702	1	
3	X846400	生底橫	避位	694	1	

加工細則		
頂留	10	mm
底留	13	mm
企料底部開避位		mm
底橫料防水巴鋸去		mm
水線孔在企料	頂	底
安裝扣碼	TC903	
多點鎖芯型號:	東城2035B 鎖盒	
手柄型號:	2017-MD	
限位撐型號:		
T窗最大的開度:		
窗玉搭位數:	6mm	

窗玉	寬度	高度	隻/幅	撐長
SHR	700.0	1373.0	2	18"

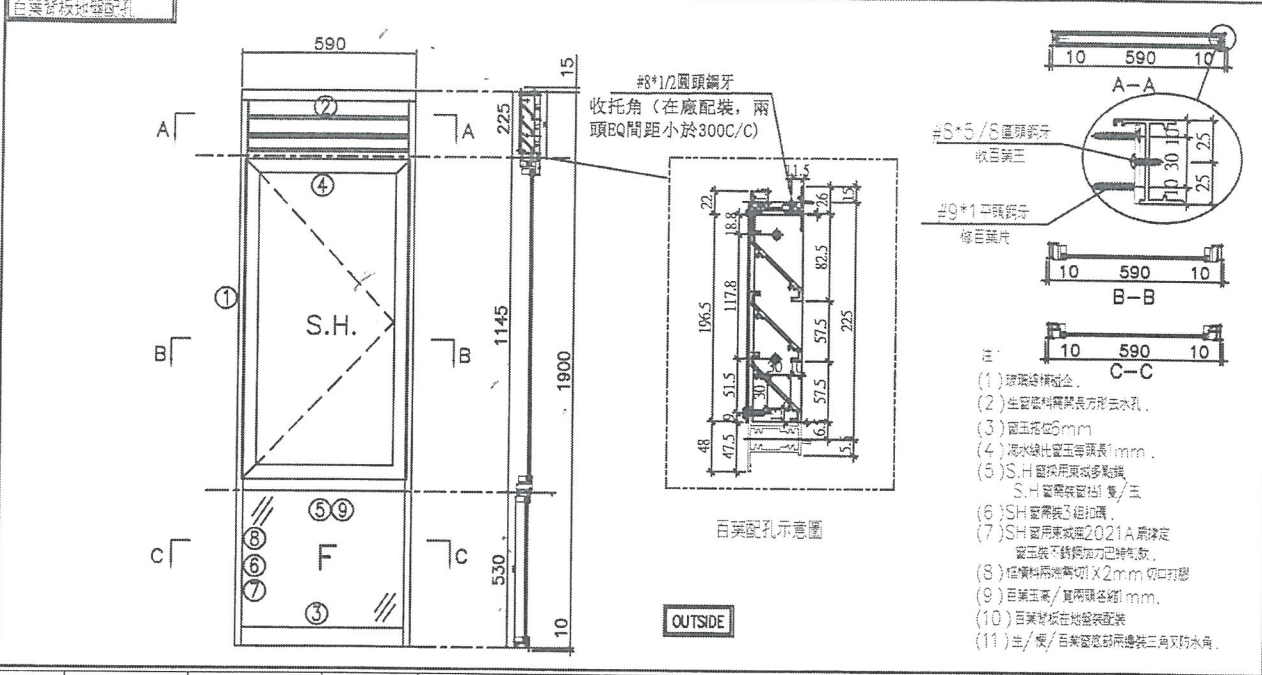
窗玉用料

序號	料號	名稱	出荷	長度 (mm)	支/幅	加工說明
1	X846540	窗玉企	45°斜口	1373.0	2	
2	X846540	窗玉橫	45°斜口	700.0	2	
3	X846550	窗玉玻璃線企	直口	1309.0	2	
4	X846550	窗玉玻璃線橫	直口	604.0	2	

大圖版次	本圖版			
	日期	寬度 (W)	高度 (H)	樓層數
		720	1395.0	1
圖號	TIW-G-1			

Handwritten note: 1. 在去板Make up

 <b>美特鋁質</b> 有限公司 MIDI Aluminium Fabricator Ltd.	工程號	J837	拆圖	鞠章芳	2018.11.08
	地盤	觀塘裕民坊	復核	謝永林	2018.11.10
名稱	50後裝窗	顏色	EC-DG-S332054 (3塗)	批准	



序號	料號	名稱	出荷	長度 (mm)	支/幅	加工說明	加工細則		
1	X846370	邊企料	避位	1925.0	2		頂留	15	mm
2	X846390	生頂橫	避位	572	1		底留	10	mm
3	X84642	梗底橫	避位	564	1		企料底部開避位		mm
4	X846080	上生下生中橫	避位	572	1		底橫料防水巴鋸去		mm
5	X846100	上生下梗中橫	避位	564	1		水線孔在企料-----	頂	底
6	X846070	反拍線	避位	493.5	2		安裝扣碼	TC903	
7	X845451	反拍線擋膠鋁角	直口	493.5	2		多點鎖芯型號:	東城2035B 鎖盒	
8	X846550	梗窗玻璃線企	直口	493.5	2		手柄型號:	2017-MD	
9	X846550	梗窗玻璃線橫	直口	474.0	2		限位撐型號:		
							T窗最大的開度:		
							窗玉搭位數:	6mm	

窗玉	寬度	高度	隻/幅	撐長
SHR	570.0	1126.0	2	14"

**百葉玉用料**

序號	料號	名稱	出荷	長度 (mm)	支/幅	加工說明
1	ME0002318	百葉玉鋁巴	避位	196.5	2	
2	X843331	百葉片	避位	550.0	3	
3	X844890	百葉頂托角	直口	550.0	1	

**窗玉用料**

序號	料號	名稱	出荷	長度 (mm)	支/幅	加工說明
1	X846540	窗玉企	45°斜口	1126.0	2	
2	X846540	窗玉橫	45°斜口	570.0	2	
3	X846550	窗玉玻璃線企	直口	1062.0	2	
4	X846550	窗玉玻璃線橫	直口	474.0	2	

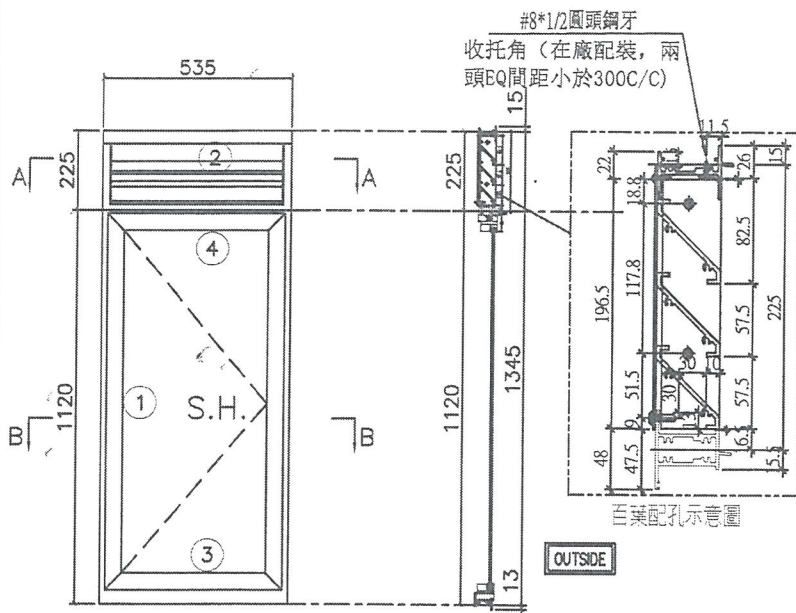
大圖版次	本圖版	日期	窗号	寬度 (W)	高度 (H)	幅数	樓層數
			T2W-B-2	590	1900.0	1	5/F 木框 Mock up
			T2W-B-1	590	1900.0	1	"
			T3W-B-2	590	1900.0	41	6-26 28-52F
			T3W-E-1	590	1900.0	40	6-26 28-51F
			T5W-G-2	590	1900.0	39	6-26 28-50F
			T3W-B-1	590	1900.0	41	6-26 28-52F
圖號	T2W-B-2						



美特鋁質 有限公司  
MIDI Aluminium Fabricator Ltd.

工程號	J837	拆圖	韓章芳	2018.11.08
地盤	觀塘裕民坊	復核	謝永林	2018.11.10
名稱	50後裝窗	顏色	EC-DG-S332054 (3塗)	批准

百葉背板地盤配孔



- 注:
- (1) 玻璃線線企。
  - (2) 生窗企料需開長方形去水孔。
  - (3) 窗玉搭位6mm
  - (4) 滴水線比窗玉每頭長1mm。
  - (5) S.H 窗採用東城多點鎖
  - (6) S.H 窗需裝窗掛1隻/玉
  - (7) S.H 窗需裝3短扣碼。
  - (8) S.H 窗用東城產2021A最穩定
  - (9) 窗玉裝不銹鋼加力巴待制款。
  - (10) 窗玉裝不銹鋼加力巴待制款。
  - (11) 窗玉裝不銹鋼加力巴待制款。

序號	料號	名稱	出荷	長度 (mm)	支/幅	加工說明
1	X846370	邊企料		1373.0	2	
2	X846390	生頂橫	避位	517	1	
3	X846400	生底橫	避位	509	1	
4	X846080	上生下生中橫	避位	517	1	

加工細則		
頂留	15	mm
底留	13	mm
企料底部開避位		mm
底橫料防水巴鋸去		mm

水線孔在企料-----	頂	底
安裝扣碼	TC903	
多點鎖芯型號:	東城2035B 鎖盒	
手柄型號:	2017-MD	
限位撐型號:		
T窗最大的開度:		
窗玉搭位數:	6mm	

窗款	寬度	高度	隻/幅	撐長
SHR	515.0	1098.5	2	14"

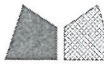
百葉玉用料

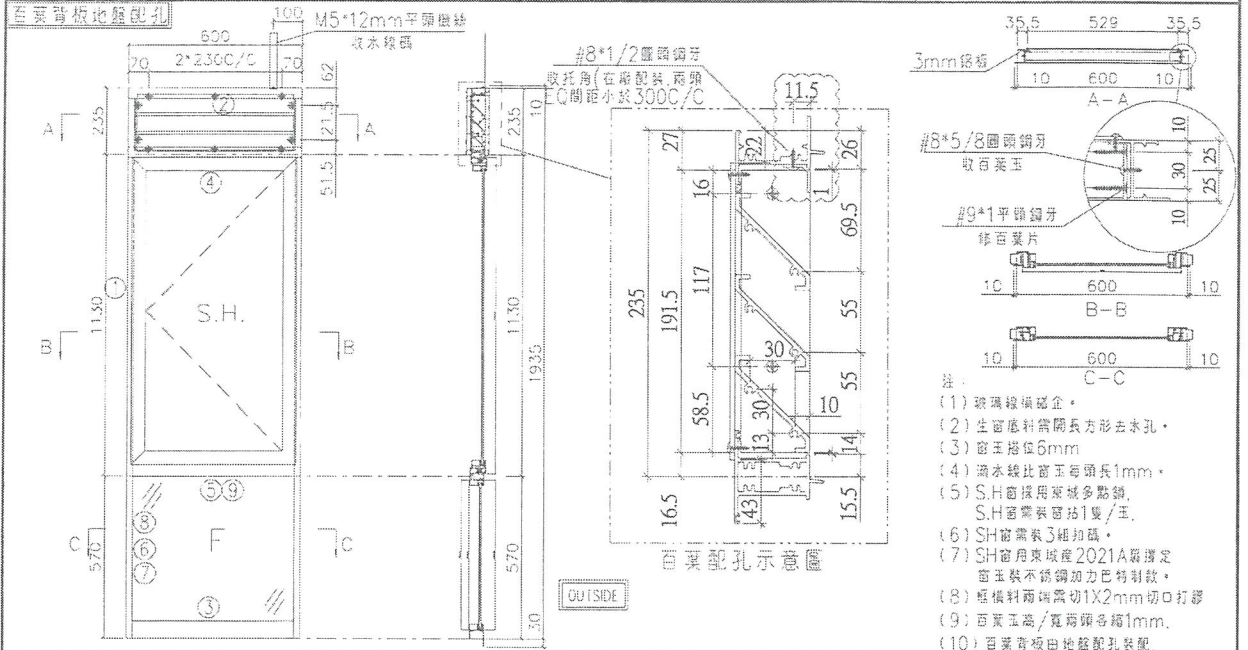
序號	料號	名稱	出荷	長度 (mm)	支/幅	加工說明
1	ME0002318	百葉玉鋁巴	避位	196.5	2	
2	X843331	百葉片	避位	495.0	3	
3	X844890	百葉頂托角	直口	495.0	1	

窗玉用料

序號	料號	名稱	出荷	長度 (mm)	支/幅	加工說明
1	X846540	窗玉企	45°斜口	1098.5	2	
2	X846540	窗玉橫	45°斜口	515.0	2	
3	X846550	窗玉玻璃線企	直口	1034.5	2	
4	X846550	窗玉玻璃線橫	直口	419.0	2	

大圖版次	本圖版	日期		
窗號	寬度 (W)	高度 (H)	幅數	樓層數
<del>TIW-H-1</del>	535	1345.0	39	6-26 28-50F
<del>TIW-C-2</del>	535	1345.0	39	6-26 28-50F
<del>T3W-E-2</del>	535	1345.0	40	6-26 28-51F
<del>T5W-M-BATH1</del>	535	1345.0	1	51F
T5W-N-1	535	1345.0	1	51F 未物 Mock up.
圖號	TIW-H-1			

 <b>美特鋁質有限公司</b> MIDI Aluminium Fabricator Ltd.	工程號 J837	拆圖 陳俊賢	2018.08.15
	地 點 觀塘裕民坊	復核 謝永林	2018.08.20
	名稱 50佈沙窗	顏色 EC-DG-S332054 (3塗)	批准



- 注:
- (1) 玻璃線填磁企。
  - (2) 生頂底料需開長方形去水孔。
  - (3) 窗玉搭位6mm
  - (4) 滴水線比窗玉每頭長1mm。
  - (5) S.H窗採用東城多點鎖，S.H窗需裝窗站1隻/玉。
  - (6) SH窗需裝3組扣碼。
  - (7) SH窗用東城產2021A磁固定窗玉裝不銹鋼加力巴特制款。
  - (8) 框橫料兩端需切1X2mm切口打膠
  - (9) 百葉玉高/寬兩頭各縮1mm。
  - (10) 百葉背板由地盤配孔裝配。

序號	料號	名稱	出荷	長度 (mm)	支/幅	加工說明	加工細則				
							頂留	底留	mm		
1	X845990	邊企料		1975.0	2		頂留	10	mm		
2	X846010	生頂橫	避位	562	1		底留	30	mm		
3	X846180	梗底橫	避位	554	1		企料底部開避位		mm		
4	X846080	上生下生中橫	避位	562	1		底橫料防水巴鋸去		mm		
5	X846100	上生下梗中橫	避位	554	1		水線孔在企料-----	頂	底		
6	X846070	反拍線	避位	518.5	2		安裝扣碼	TC903			
7	X845451	反拍線擋壓鋁角	直口	518.5	2		多點鎖芯型號:	東城2035B 鎖盒			
8	X846550	梗窗玻璃線企	直口	518.5	2		手柄型號:	2017-MD			
9	X846550	梗窗玻璃線橫	直口	464.0	2		限位撐型號:				
							T窗最大的開度:				
							窗玉搭位數:	6mm			
							窗玉	寬度	高度	隻/幅	撐長
							SHL	560.0	1111.0	1	14"

百葉玉用料

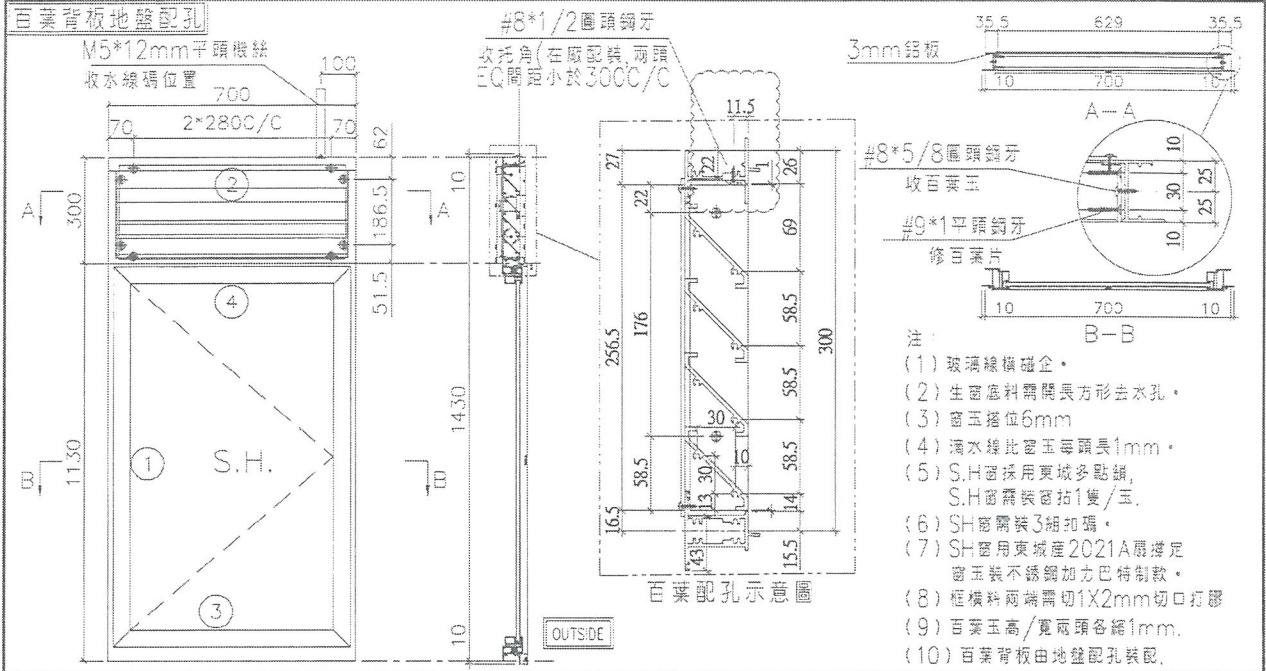
序號	料號	名稱	出荷	長度 (mm)	支/幅	加工說明
1	ME0002318	百葉玉鋁巴	避位	191.5	2	
2	X843331	百葉片	避位	540.0	3	
3	X844890	托角	直口	540.0	1	

窗玉用料

序號	料號	名稱	出荷	長度 (mm)	支/幅	加工說明
1	X846540	窗玉企	45°斜口	1111.0	2	
2	X846540	窗玉橫	45°斜口	560.0	2	
3	X846550	窗玉玻璃線企	直口	1047.0	2	
4	X846550	窗玉玻璃線橫	直口	464.0	2	

大圖版次	本圖版	BH	
	日期	10月31日	
窗号	寬度 (W)	高度 (H)	幅数 樓層數
T1W-E-1	600	1935.0	1 5本本板 Markup
<del>T3W-F-3</del>	<del>600</del>	<del>1935.0</del>	<del>25 12F-41F</del>
<del>T5W-H-4</del>	<del>600</del>	<del>1935.0</del>	<del>25 12F-41F</del>
圖號	T1W-E-1		

 <b>美特鋁質有限公司</b> MIDI Aluminium Fabricator Ltd.	工程號 J837	拆圖 陳俊賢	2018.08.15
	地盤 觀塘裕民坊	復核 謝永林	2018.08.20
名稱 50佛沙窗	顏色 EC-DG-S332054 (3塗)	批准	



序號	料號	名稱	出荷	長度 (mm)	支/幅	加工說明
1	X845990	邊企料		1450.0	2	
2	X846010	窗框頂橫	避位	662	1	
3	X846030	窗框底橫	避位	654	1	
4	X846080	窗框中橫	避位	662	1	

加工細則				
頂留	10	mm		
底留	10	mm		
企料底部開避位		mm		
底橫料防水巴鋸去		mm		
水線孔在企料-----	頂	底		
安裝扣碼	TC903			
多點鎖芯型號:	東城2035B 鎖盒			
手柄型號:	2017-MD			
限位撐型號:				
T窗最大的開度:				
窗玉搭位數:	6mm			
窗款	寬度	高度	隻/幅	撐長
SHR	660.0	1100.5	1	18"

百葉玉用料

序號	料號	名稱	出荷	長度 (mm)	支/幅	加工說明
1	ME0002318	百葉玉鋁巴	避位	256.5	2	
2	X843331	百葉片	避位	640.0	4	
3	X844890	托角	直口	640.0	1	

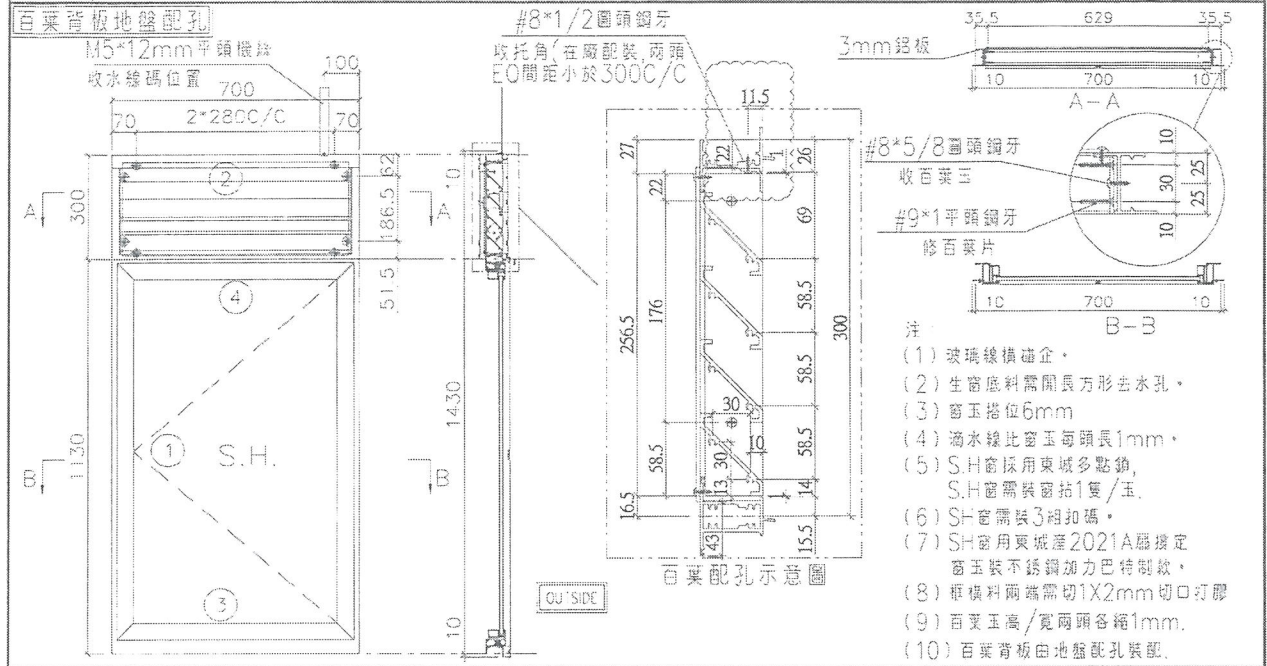
窗玉用料

序號	料號	名稱	出荷	長度 (mm)	支/幅	加工說明
1	X846540	窗玉企	45°斜口	1100.5	2	
2	X846540	窗玉橫	45°斜口	660.0	2	
3	X846550	窗玉玻璃線企	直口	1036.5	2	
4	X846550	窗玉玻璃線橫	直口	564.0	2	

大圖版次	本圖版	日期	B/E	
		10月31日		
窗号	寬度 (W)	高度 (H)	幅数	樓層數
<del>T1W-C-1</del>	700	1430.0	25	12F-41F
<b>T1W-F-1</b>	700	1430.0	1	5F 未批 106 up.
<del>T1W-K-1</del>	700	1430.0	25	12F-41F
<del>T1W-M-2</del>	700	1430.0	25	12F-41F
<del>T2W-A-3</del>	700	1430.0	25	12F-41F
<del>T2W-F-2</del>	700	1430.0	25	12F-41F
<del>T2W-L-1</del>	700	1430.0	25	12F-41F
<del>T3W-K-1</del>	700	1430.0	25	12F-41F
<del>T1W-E-2</del>	700	1430.0	25	12F-41F
取消此窗				
圖號	T1W-C-1			

此窗號經修改 so, 更新之  
拍恩請看 T1W-E-2

 美特鋁質有限公司 MIDI Aluminium Fabricator Ltd.	工程號 J837	拆圖 陳俊賢	2018.08.15
	地盤 觀塘裕民坊	復核 謝永林	2018.08.20
名稱 50佛沙窗	顏色 FC-DG-S332054 (3邊)	批准	




序號	料號	名稱	出荷	長度 (m)	支/幅	加工說明	加工細則					
1	X845990	邊企料		1450.0	2		頂留	10	mm			
2	X846010	窗框頂橫	避位	662	1		底留	10	mm			
3	X846030	窗框底橫	避位	654	1		企料底部開避位					
4	X846080	窗框中橫	避位	662	1		底橫料防水巴鋸去					
							水線孔在企料-----	頂	底			
							安裝扣碼	TC903				
							多點鎖芯型號:	東城2035B 鎖盒				
							手柄型號:	2017-MD				
							限位撐型號:					
							T窗最大的開度:					
							窗玉搭位數:	6mm				
							窗款	寬度	高度	隻/幅	撐長	
							SHL	660.0	1100.5	1	18"	
							大圖版次	本圖版	B1-1			
								日期	10月31日			
							窗号	寬度 (W)	高度 (H)	幅数	樓層數	
							<del>T1W-D-2</del>	<del>700</del>	<del>1430.0</del>	<del>25</del>	<del>12F-41F</del>	
							<del>T1W-J-1</del>	<del>700</del>	<del>1430.0</del>	<del>25</del>	<del>12F-41F</del>	
							<del>T1W-L-1</del>	<del>700</del>	<del>1430.0</del>	<del>25</del>	<del>12F-41F</del>	
							<del>T2W-B-3</del>	<del>700</del>	<del>1430.0</del>	<del>25</del>	<del>12F-41F</del>	
							<b>T2W-K-1</b>	700	1430.0	1		手工 Mockup
							<b>T3W-C-1</b>	700	1430.0	1		"
							<del>T3W-H-1</del>	<del>700</del>	<del>1430.0</del>	<del>25</del>	<del>12F-41F</del>	
							<del>T5W-F-1</del>	<del>700</del>	<del>1430.0</del>	<del>25</del>	<del>12F-41F</del>	
							<del>T2W-G-1</del>	<del>700</del>	<del>1430.0</del>	<del>25</del>	<del>12F-41F</del>	
							<del>T5W-N-3</del>	<del>700</del>	<del>1430.0</del>	<del>25</del>	<del>12F-41F</del>	
							<del>T2W-H-2</del>	<del>700</del>	<del>1430.0</del>	<del>25</del>	<del>12F-41F</del>	
							圖號	T1W-D-2				

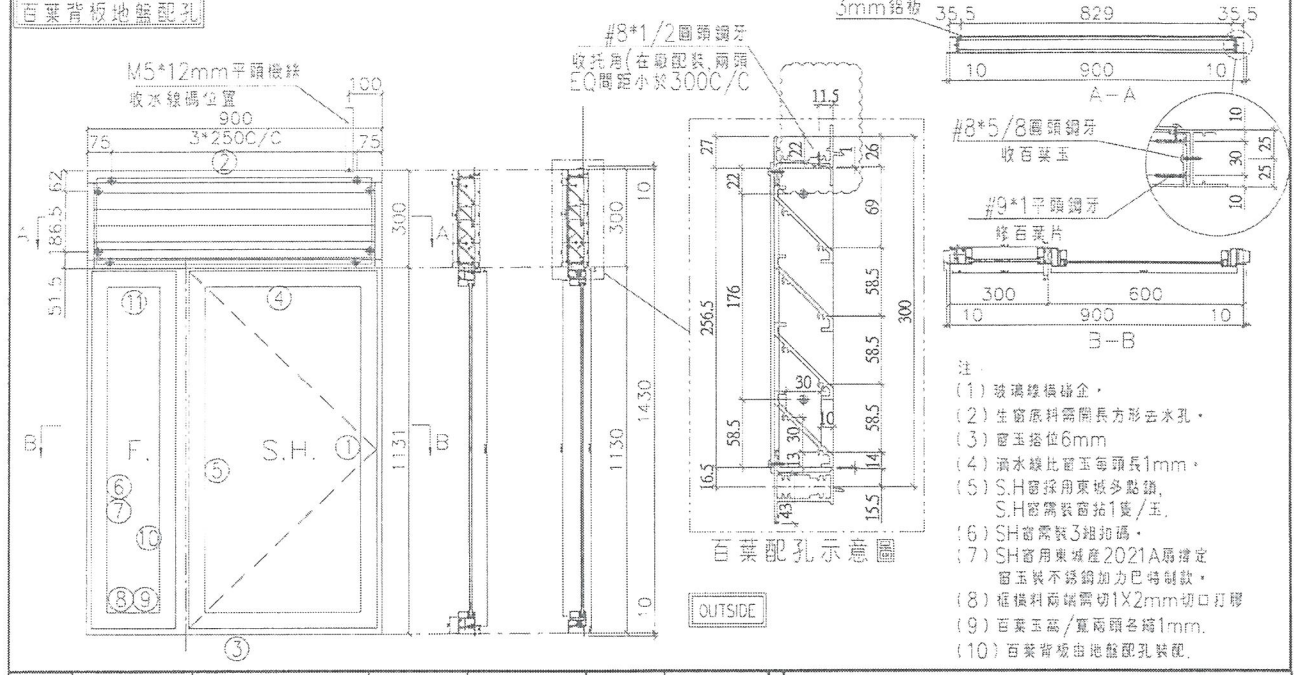
百葉玉用料

序號	料號	名稱	出荷	長度 (m)	支/幅	加工說明
1	ME0002318	百葉玉鋁巴	避位	256.5	2	
2	X843331	百葉片	避位	640.0	4	
3	X844890	托角	直口	640.0	1	

窗玉用料

序號	料號	名稱	出荷	長度 (m)	支/幅	加工說明
1	X846540	窗玉企	45°斜口	1100.5	2	
2	X846540	窗玉橫	45°斜口	660.0	2	
3	X846550	窗玉玻璃線企	直口	1036.5	2	
4	X846550	窗玉玻璃線橫	直口	564.0	2	

 美特鋁質有限公司 MIDI Aluminium Fabricator Ltd.	工程號	J837	拆圖	陳俊賢	2018.08.15
	地盤	觀塘裕民坊	覆核	謝永林	2018.08.20
	名稱	50佛沙窗	顏色	FC-DG-S332054 (3塗)	批准



序號	料號	名稱	出荷	長度 (mm)	支/幅	加工說明	加工細則		
1	X845990	邊企料		1450.0	2		頂留	10	mm
2	X846010	生頂橫	避位	862	1		底留	10	mm
3	X846030	生底橫	避位	854	1		企料底部開避位		mm
4	X846080	上生下生中橫	避位	862	1		底橫料防水巴鋸去		mm
5	X846100	左梗右生中企	避位	1094.5	1		水線孔在企料-----	頂	底
6	X846070	反拍線企	避位	1088.5	1		安裝扣碼	TC903	
7	X845451	反拍線擋膠鋁角	直口	1088.5	1		多點鎖芯型號:	東城2035B 鎖盒	
8	X846070	反拍線橫	避位	232.5	2		手柄型號:	2017-MD	
9	X845451	反拍線擋膠鋁角	直口	232.5	2		限位撐型號:		
10	X846550	梗窗玻璃線企	直口	1036.5	2		T窗最大的開度:		
11	X846550	梗窗玻璃線橫	直口	200.5	2		窗玉搭位數:		

窗玉	寬度	高度	隻/幅	撐長
SHR	570.5	1100.5	1	14"

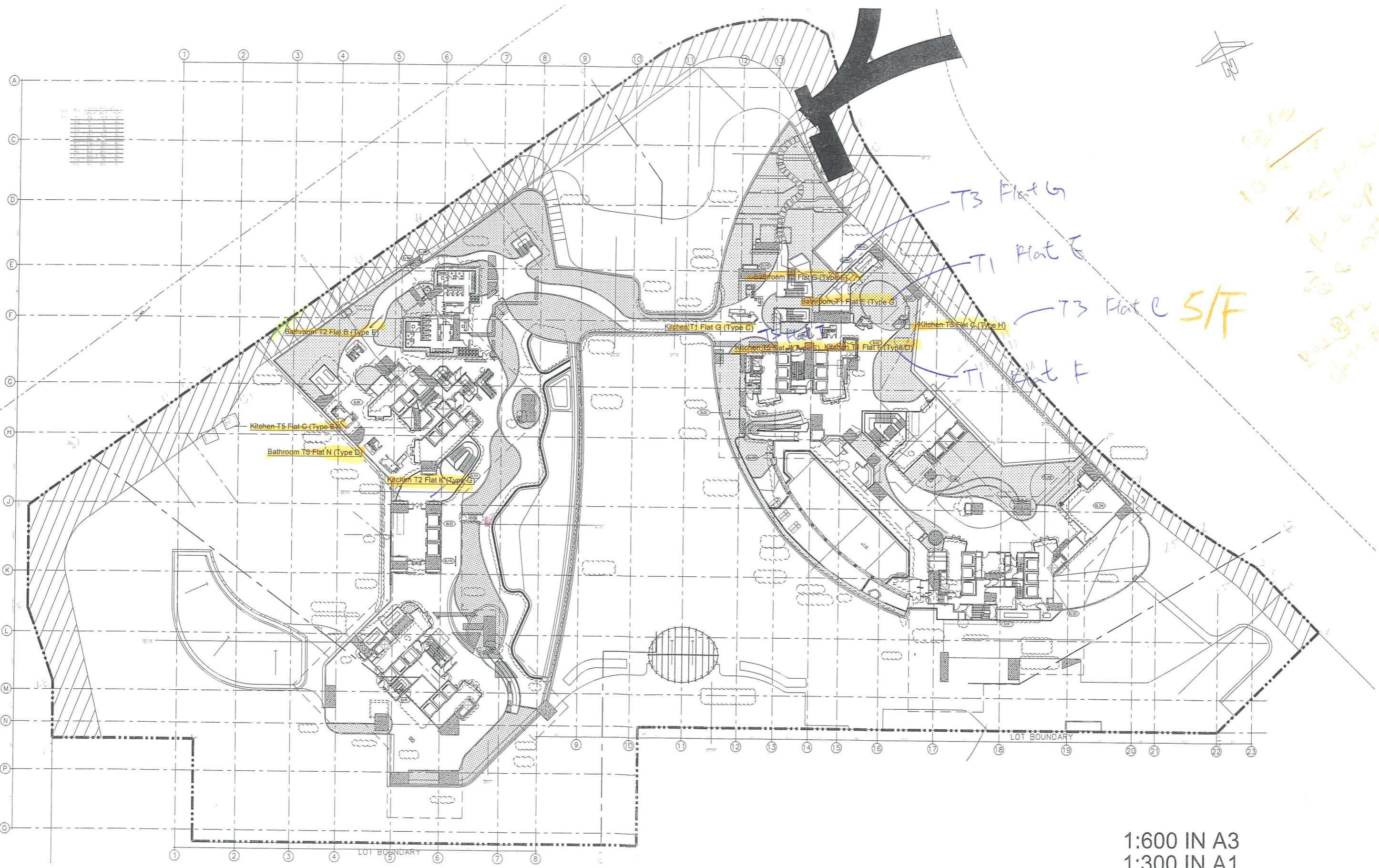
百葉玉用料

序號	料號	名稱	出荷	長度 (mm)	支/幅	加工說明
1	ME0002318	百葉玉鋁巴	避位	256.5	2	
2	X843331	百葉片	避位	840	4	
3	X844890	托角	直口	840	1	

窗玉用料

序號	料號	名稱	出荷	長度 (mm)	支/幅	加工說明
1	X846540	窗玉企	45°斜口	1100.5	2	
2	X846540	窗玉橫	45°斜口	570.5	2	
3	X846550	窗玉玻璃線企	直口	1036.5	2	
4	X846550	窗玉玻璃線橫	直口	474.5	2	

大圖版次	本圖版	B/A			
日期	10月31日				
窗号	寬度 (W)	高度 (H)	幅數	樓層數	
T5W-G-1	900	1430.0	25	12F-41F	
T5W-C-2	900	1430.0	1	未物 Mock up	
圖號	T5W-G-1				



1:600 IN A3  
1:300 IN A1

Handwritten notes in blue and yellow ink on the right side of the plan, including 'T3 Flat G', 'T1 Flat E', 'T3 Flat C S/F', 'T1 Flat F', and '10/11 + 12/13'.