



工程指示編號：EI / 10062 / 1812

修改版次：B

工程編號：J - 837

工程名稱：觀塘裕民坊

工程項目：幕牆 T1,3,5 鋁背板(樣板層 7-8/F) 修改

收件人：生統 / 永林

發件人：Eric Liu

日期：07/01/2019

要求提供 / 確認 事項：

- |                                    |                                     |                               |
|------------------------------------|-------------------------------------|-------------------------------|
| <input type="checkbox"/> 初步鋁料 B.M. | <input type="checkbox"/> 加工拆圖，然後生產  | <input type="checkbox"/> 尺寸表  |
| <input type="checkbox"/> 正式鋁料 B.M. | <input type="checkbox"/> 技術上資料 / 指示 | <input type="checkbox"/> 報價   |
| <input type="checkbox"/> 配件 B.M.   | <input type="checkbox"/> 樣辦或貨品說明書   | <input type="checkbox"/> 分判合約 |
| <input type="checkbox"/> 其他：_____  |                                     |                               |

內容：

請按修改加工圖生產背板，送地盤安裝用 (T1,3,5 樣板層 7-8/F)

B 版: 因 T1CW/B-3 分倉前版有誤，需補回 2 件鋁板

謝謝！

請在 2019/ 01 / 11 前完成上列要求。

附：3 頁圖登+ 2 頁加工圖+1 頁位置圖 31頁BM

以上項目為：

- 原合約工程包                       原合約工程加 / 減賬                       新工程報價

原因：-

分發東莞各部門：

- ( ) 生產技術總監  連附件    ( ) 技術部  連附件 *永林*    ( ) 生產部  連附件    ( ) 機械設計部  連附件  
 ( ) 採購部  連附件    ( ) 生產統籌部  連附件 *林*  
 ( ) 質檢部  連附件    ( ) 會計部  連附件    ( ) 報關組  連附件    ( ) 其他 楊榮輝  連附件

分發香港各部門：


- ( ) 行政部  連附件    ( ) 會計部  連附件    ( ) 統籌部  連附件    ( ) 工程部地盤科文  連附件 *火*  
 ( ) 採購部  連附件    ( ) QS 部  連附件    ( ) 維修部  連附件    ( ) 其他 \_\_\_\_\_  連附件

傳遞編號：

HK 0043 / 1819

發件人簽署：  
*Eric Liu*

項目經理簽署：  
*J.P.P.*

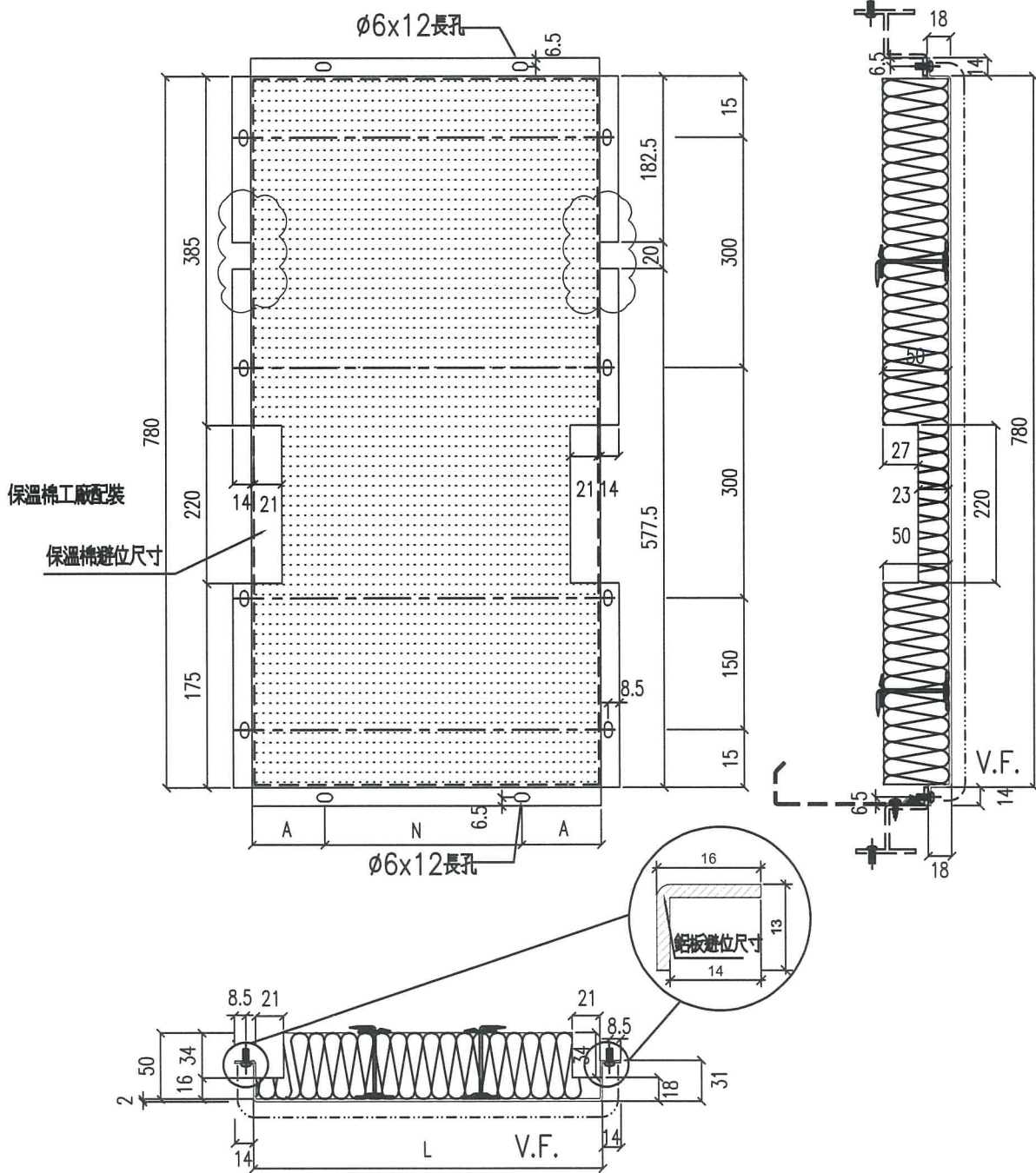
		工程號: J-837	計算: 鞠章芳		日期:	6/1/2019				送呈: 胡哥				
		地盤名稱: 觀塘裕民坊	核對: 謝永林		日期:					副本:				
地盤用鋁板B.M.表		項目類別: T1/T3/T57F-8F幕牆背板	批准:		日期:									
BM編號: 837-CW-M01-B-AP02		修改版次: B	A/C Code:		總V.F.:	2.10		總重量: 11.99		此BM依據EI/9536/18 拆圖資料計算				
序號	修改內容	鋁板圖號	鋁板名稱	顏色	實用	後備	總數	總重量	單件展 開面積	總展開面 積	單件V.F.	總V.F.	備註	
									平方米		平方米		位置	樓層
1	(刪除)	APB-116	2mm厚鋁板	銀藍UCT13172XL-3	0		0	0.000	1.398	0.000	1.335	0.000	T1CW B-3	7F-8F
2	(新增)	APB-130	2mm厚鋁板	銀藍UCT13172XL-3	2		2	11.988	1.106	2.212	1.051	2.103	T1CW B-3	7F-8F
3							總計:	11.99		2.21		2.10		

圖則登記表 DRAWING REGISTER									
工程名稱 Project Title: <b>觀塘裕民坊</b>		年	接收日期 Receiving Date (適用於客戶圖則)						
T1/T3/T5座7F-8F幕牆背板			月						
工程編號 Project No: <b>J-837</b>			日						
分發予 Distributed To		年	18	18	19				
			月	12	12	1			
			日	20	27	6			
圖則編號 Drg. No.	圖則名稱 Drawing Title		修訂編號 Revision No.						
APB-01	背板-拆圖	1	-	-	-				
APB-01(1)	背板-拆圖數據尺寸	2	-	A	-				
APB-01(2)	背板-拆圖數據尺寸	3	-	-	-				
APB-101	背板-拆圖	4	-	A	-				
APB-101(1)	背板-拆圖數據尺寸	5	-	A	B				
APB-101(2)	背板-拆圖數據尺寸	6	-	A	-				
APB-28	背板-拆圖	7	-	-	-				
APB-28a	背板-拆圖	8	-	-	-				
APB-SD-101	背板-拆圖	9	-	-	-				
APB-SD-101(1)	背板-拆圖數據尺寸	10	-	A	-				
APB-SD-101(2)	背板-拆圖數據尺寸	11	-	A	-				
APB-01X	背板-拆圖	12	-	-	-				
APB-119	背板-拆圖	13	-	-	-				
APB-SD-310	背板-拆圖	14	-	-	-				
J837-CW-2101	位置圖	15	-	-	-				
J837-CW-2102	位置圖	16	-	-	-				

圖則登記表 DRAWING REGISTER									
工程名稱 Project Title: <b>觀塘裕民坊</b>		年	接收日期 Receiving Date (適用於客戶圖則)						
T1/T3/T5座7F-8F幕牆背板			月						
工程編號 Project No: <b>J-837</b>			日						
分發予 Distributed To		年	18	18	19				
			月	12	12	1			
			日	20	27	6			
圖則編號 Drg. No.	圖則名稱 Drawing Title	年	修訂編號 Revision No.						
J837-CW-2103	位置圖		17	-	A	-			
J837-CW-2104	位置圖		18	-	-	-			
J837-CW-2105	位置圖		19	-	A	-			
J837-CW-2106	位置圖		20	-	A	-			
J837-CW-2107	位置圖		21	-	-	B			
J837-CW-2108	位置圖		22	-	A	-			
J837-CW-2109	位置圖		23	-	A	-			
J837-CW-2110	位置圖		24	-	A	-			
J837-CW-2111	位置圖		25	-	A	-			
J837-CW-2112	位置圖		26	-	A	-			
J837-CW-2113	位置圖		27	-	A	-			
J837-CW-2301	位置圖		28	-	-	-			
J837-CW-2302	位置圖		29	-	-	-			
J837-CW-2303	位置圖		30	-	-	-			
J837-CW-2304	位置圖		31	-	-	-			
J837-CW-2305	位置圖		32	-	-	-			
J837-CW-2306	位置圖		33	-	-	-			
J837-CW-2307	位置圖		34	-	-	-			
J837-CW-2308	位置圖		35	-	-	-			


圖則登記表 DRAWING REGISTER											
工程名稱 Project Title: <b>觀塘裕民坊</b> <b>T1/T3/T5座7F-8F幕牆背板</b>		年 月 日	接收日期 Receiving Date (適用於客戶圖則)								
工程編號 Project No: <b>J-837</b>											
分發予 Distributed To											
		年 月 日	18	18	19						
			12	12	1						
			20	27	6						
		修訂編號 Revision No.									
圖則編號 Drg. No.	圖則名稱 Drawing Title										
J837-CW-2309	位置圖	36	-	-	-						
J837-CW-2310	位置圖	37	-	-	-						
J837-CW-2311	位置圖	38	-	-	-						
J837-CW-2312	位置圖	39	-	-	-						
J837-CW-2501	位置圖	40	-	-	-						
J837-CW-2502	位置圖	41	-	-	-						
J837-CW-2503	位置圖	42	-	-	-						
J837-CW-2504	位置圖	43	-	-	-						
J837-CW-2505	位置圖	44	-	-	-						
J837-CW-2506	位置圖	45	-	-	-						
J837-CW-2507	位置圖	46	-	-	-						
J837-CW-2508	位置圖	47	-	-	-						
J837-CW-2509	位置圖	48	-	-	-						
J837-CW-2510	位置圖	49	-	-	-						
J837-CW-2511	位置圖	50	-	-	-						
J837-CW-2512	位置圖	51	-	A	-						

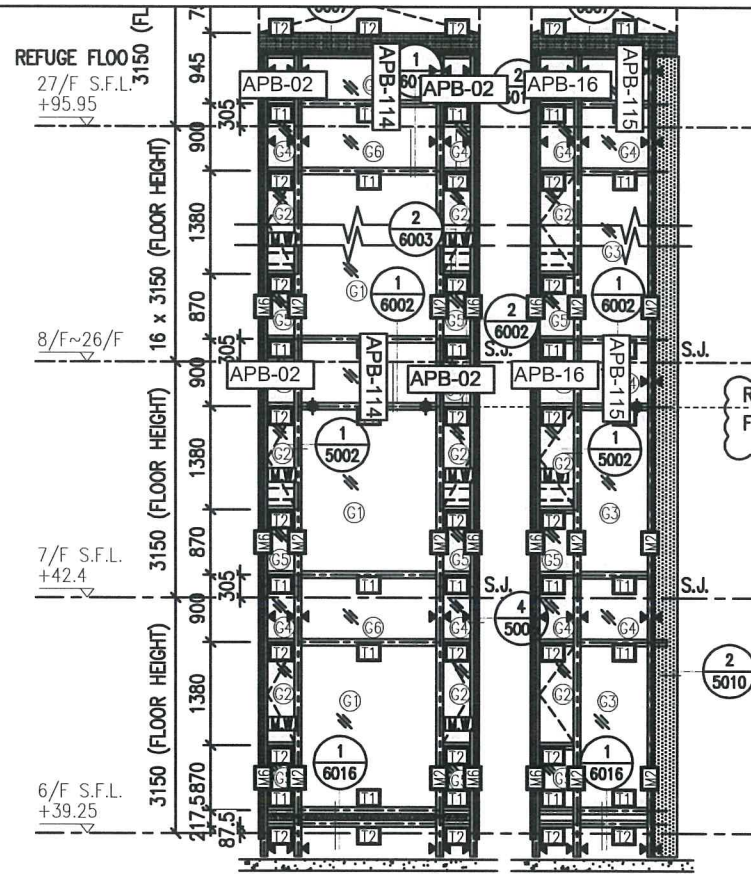
工程號	J-837	地盤	觀塘裕民坊
-----	-------	----	-------



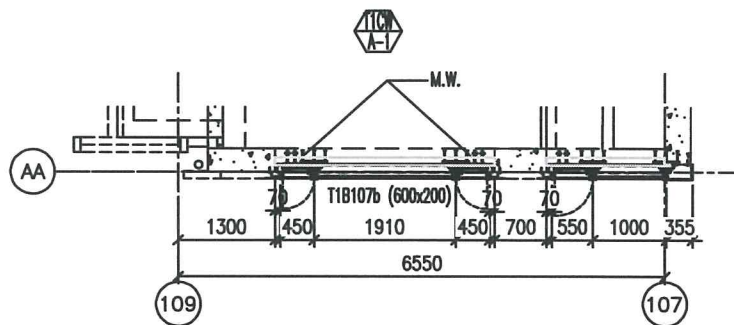
名稱	鋁板拆圖	制圖	鞠章芳	2018.12.12	修改	A	
材料	2mm厚鋁板	復核			日期	2012.12.27	
顏色	銀藍UCT13172XL-3	批准			圖號	APB-101	

# EG-DWG3

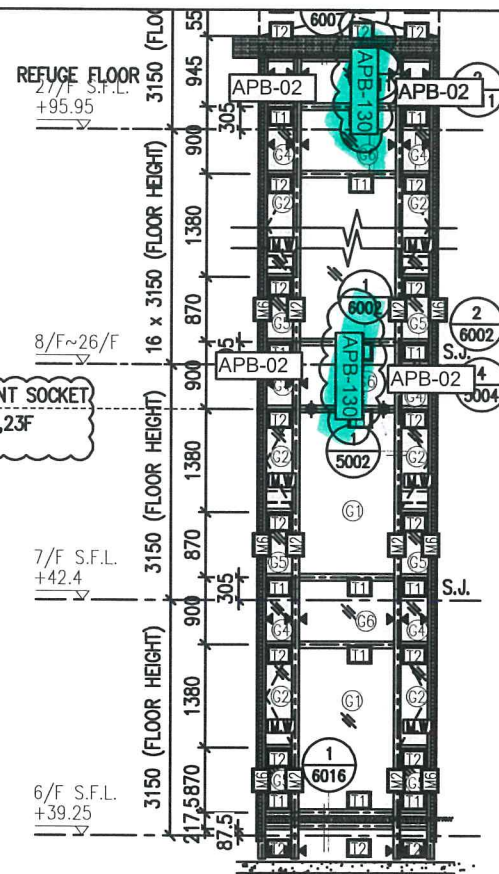
 <b>美特鋁質</b> 有限公司 MIDI Aluminium Fabric				物料編號	L	數量	M	X	N	EQ	分格尺寸	使用位置	樓層	修改																																																																																																																																																																																																																												
工程號 J-837 地盤 觀塘裕民坊  依E/9536/18 F版修改	APB-101	1590	2	300	X	5	45	1710.0	T1CW H-1	7F-8F																																																																																																																																																																																																																																
	APB-102	1590	2	300	X	5	45	1710.0	T1CW G-2	7F-8F																																																																																																																																																																																																																																
	APB-103	1405	2	300	X	4	102.5	1525.0	T1CW G-1	7F-8F																																																																																																																																																																																																																																
	APB-104	1022.5	2	300	X	3	61.25	1142.5	T1CW G-1	7F-8F																																																																																																																																																																																																																																
	APB-105	1537.5	2	280	X	5	68.75	1657.5	T1CW F-2	7F-8F																																																																																																																																																																																																																																
	APB-106	922.5	2	250	X	3	86.25	1042.5	T1CW F-2	7F-8F																																																																																																																																																																																																																																
	APB-107	635	2	250	X	2	67.5	755.0	T1CW E-2	7F-8F																																																																																																																																																																																																																																
	APB-108	1560	2	280	X	5	80	1680.0	T1CW E-2	7F-8F																																																																																																																																																																																																																																
	APB-109	1572.5	2	280	X	5	86.25	1692.5	T1CW E-1	7F-8F																																																																																																																																																																																																																																
	APB-110	690	2	300	X	2	45	810.0	T1CW D-1	7F-8F																																																																																																																																																																																																																																
	APB-111	922.5	2	250	X	3	86.25	1042.5	T1CW A-2	7F-8F																																																																																																																																																																																																																																
	APB-112	1405	2	300	X	4	102.5	1525.0	T1CW A-2	7F-8F																																																																																																																																																																																																																																
	APB-113	1405	2	300	X	4	102.5	1525.0	T1CW A-2	7F-8F																																																																																																																																																																																																																																
	APB-114	1790	2	280	X	6	55	1910.0	T1CW A-1	7F-8F																																																																																																																																																																																																																																
	APB-115	880	2	250	X	3	65	1000.0	T1CW A-1	7F-8F																																																																																																																																																																																																																																
	APB-116	1590	2	300	X	5	45	1710.0	T1CW B-3	7F-8F	取消																																																																																																																																																																																																																															
	APB-117	1880	2	300	X	6	40	2000.0	T1CW B-2	7F-8F																																																																																																																																																																																																																																
	APB-118	1547.5	2	280	X	5	73.75	1667.5	T1CW B-2	7F-8F																																																																																																																																																																																																																																
	APB-120	1097.5	2	300	X	3	98.75	1217.5	T1CW C-1	7F-8F																																																																																																																																																																																																																																
	APB-121	1405	2	300	X	4	102.5	1525.0	T1CW C-1	7F-8F																																																																																																																																																																																																																																
	APB-122	997.5	2	300	X	3	48.75	1117.5	T1CW M-1	7F-8F																																																																																																																																																																																																																																
	APB-123	997.5	2	300	X	3	48.75	1117.5	T1CW L-2	7F-8F																																																																																																																																																																																																																																
	APB-124	997.5	2	300	X	3	48.75	1117.5	T1CW K-1	7F-8F	改寬度																																																																																																																																																																																																																															
	APB-125	997.5	2	300	X	3	48.75	1117.5	T1CW J-2	7F-8F	改寬度																																																																																																																																																																																																																															
	APB-126	1022.5	2	300	X	3	61.25	1142.5	T1CW H-2	7F-8F																																																																																																																																																																																																																																
	APB-127	1405	2	300	X	4	102.5	1525.0	T1CW H-2	7F-8F																																																																																																																																																																																																																																
	APB-128	472.5	2	300	X	1	86.25	592.5	T1CW K-1	7F-8F	新增																																																																																																																																																																																																																															
	APB-129	472.5	2	300	X	1	86.25	592.5	T1CW J-2	7F-8F	新增																																																																																																																																																																																																																															
	APB-130	1240	2	250	X	4	120	1360	T1CW B-3	7F-8F	新增																																																																																																																																																																																																																															
	<table border="1" style="width:100%; border-collapse: collapse;"> <thead> <tr> <th>物料編號</th> <th>L</th> <th>數量</th> <th>M</th> <th>X</th> <th>N</th> <th>EQ</th> <th>分格尺寸</th> <th>使用位置</th> <th>樓層</th> </tr> </thead> <tbody> <tr><td>APB-301</td><td>987.5</td><td>2</td><td>300</td><td>X</td><td>3</td><td>43.75</td><td>1107.5</td><td>T3CWF-1</td><td>7F-8F</td></tr> <tr><td>APB-302</td><td>1405</td><td>2</td><td>300</td><td>X</td><td>4</td><td>102.5</td><td>1525.0</td><td>T3CWF-1</td><td>7F-8F</td></tr> <tr><td>APB-303</td><td>1405</td><td>2</td><td>300</td><td>X</td><td>4</td><td>102.5</td><td>1525.0</td><td>T3CWF-1</td><td>7F-8F</td></tr> <tr><td>APB-304</td><td>1405</td><td>2</td><td>300</td><td>X</td><td>4</td><td>102.5</td><td>1525.0</td><td>T3CWE-1</td><td>7F-8F</td></tr> <tr><td>APB-305</td><td>1022.5</td><td>2</td><td>300</td><td>X</td><td>3</td><td>61.25</td><td>1142.5</td><td>T3CWE-1</td><td>7F-8F</td></tr> <tr><td>APB-306</td><td>865</td><td>2</td><td>250</td><td>X</td><td>3</td><td>57.5</td><td>985.0</td><td>T3CWE-1</td><td>7F-8F</td></tr> <tr><td>APB-307</td><td>997.5</td><td>2</td><td>300</td><td>X</td><td>3</td><td>48.75</td><td>1117.5</td><td>T3CWM-1</td><td>7F-8F</td></tr> <tr><td>APB-308</td><td>647.5</td><td>2</td><td>250</td><td>X</td><td>2</td><td>73.75</td><td>767.5</td><td>T3CWM-1</td><td>7F-8F</td></tr> <tr><td>APB-309</td><td>997.5</td><td>2</td><td>300</td><td>X</td><td>3</td><td>48.75</td><td>1117.5</td><td>T3CWL-2</td><td>7F-8F</td></tr> <tr><td>APB-310</td><td>997.5</td><td>2</td><td>300</td><td>X</td><td>3</td><td>48.75</td><td>1117.5</td><td>T3CWK-1</td><td>7F-8F</td></tr> <tr><td>APB-311</td><td>922.5</td><td>2</td><td>250</td><td>X</td><td>3</td><td>86.25</td><td>1042.5</td><td>T3CWJ-1</td><td>7F-8F</td></tr> <tr><td>APB-313</td><td>922.5</td><td>2</td><td>250</td><td>X</td><td>3</td><td>86.25</td><td>1042.5</td><td>T3CWH-1</td><td>7F-8F</td></tr> <tr><td>APB-314</td><td>997.5</td><td>2</td><td>300</td><td>X</td><td>3</td><td>48.75</td><td>1117.5</td><td>T3CWC-2</td><td>7F-8F</td></tr> <tr><td>APB-315</td><td>1022.5</td><td>2</td><td>300</td><td>X</td><td>3</td><td>61.25</td><td>1142.5</td><td>T3CWB-2</td><td>7F-8F</td></tr> <tr><td>APB-316</td><td>1405</td><td>2</td><td>300</td><td>X</td><td>4</td><td>102.5</td><td>1525.0</td><td>T3CWB-2</td><td>7F-8F</td></tr> <tr><td>APB-317</td><td>1440</td><td>2</td><td>260</td><td>X</td><td>5</td><td>70</td><td>1560.0</td><td>T3CWB-1</td><td>7F-8F</td></tr> <tr><td>APB-318</td><td>1440</td><td>2</td><td>260</td><td>X</td><td>5</td><td>70</td><td>1560.0</td><td>T3CWA-2</td><td>7F-8F</td></tr> <tr><td>APB-319</td><td>1405</td><td>2</td><td>300</td><td>X</td><td>4</td><td>102.5</td><td>1525.0</td><td>T3CWA-1</td><td>7F-8F</td></tr> <tr><td>APB-320</td><td>1022.5</td><td>2</td><td>300</td><td>X</td><td>3</td><td>61.25</td><td>1142.5</td><td>T3CWA-1</td><td>7F-8F</td></tr> <tr><td>APB-321</td><td>1115</td><td>2</td><td>250</td><td>X</td><td>4</td><td>57.5</td><td>1235.0</td><td>T3CWF-2</td><td>7F-8F</td></tr> <tr><td>APB-322</td><td>1190</td><td>2</td><td>250</td><td>X</td><td>4</td><td>95</td><td>1310.0</td><td>T3CWF-2</td><td>7F-8F</td></tr> </tbody> </table>															物料編號	L	數量	M	X	N	EQ	分格尺寸	使用位置	樓層	APB-301	987.5	2	300	X	3	43.75	1107.5	T3CWF-1	7F-8F	APB-302	1405	2	300	X	4	102.5	1525.0	T3CWF-1	7F-8F	APB-303	1405	2	300	X	4	102.5	1525.0	T3CWF-1	7F-8F	APB-304	1405	2	300	X	4	102.5	1525.0	T3CWE-1	7F-8F	APB-305	1022.5	2	300	X	3	61.25	1142.5	T3CWE-1	7F-8F	APB-306	865	2	250	X	3	57.5	985.0	T3CWE-1	7F-8F	APB-307	997.5	2	300	X	3	48.75	1117.5	T3CWM-1	7F-8F	APB-308	647.5	2	250	X	2	73.75	767.5	T3CWM-1	7F-8F	APB-309	997.5	2	300	X	3	48.75	1117.5	T3CWL-2	7F-8F	APB-310	997.5	2	300	X	3	48.75	1117.5	T3CWK-1	7F-8F	APB-311	922.5	2	250	X	3	86.25	1042.5	T3CWJ-1	7F-8F	APB-313	922.5	2	250	X	3	86.25	1042.5	T3CWH-1	7F-8F	APB-314	997.5	2	300	X	3	48.75	1117.5	T3CWC-2	7F-8F	APB-315	1022.5	2	300	X	3	61.25	1142.5	T3CWB-2	7F-8F	APB-316	1405	2	300	X	4	102.5	1525.0	T3CWB-2	7F-8F	APB-317	1440	2	260	X	5	70	1560.0	T3CWB-1	7F-8F	APB-318	1440	2	260	X	5	70	1560.0	T3CWA-2	7F-8F	APB-319	1405	2	300	X	4	102.5	1525.0	T3CWA-1	7F-8F	APB-320	1022.5	2	300	X	3	61.25	1142.5	T3CWA-1	7F-8F	APB-321	1115	2	250	X	4	57.5	1235.0	T3CWF-2	7F-8F	APB-322	1190	2	250	X	4	95	1310.0	T3CWF-2
物料編號	L	數量	M	X	N	EQ	分格尺寸	使用位置	樓層																																																																																																																																																																																																																																	
APB-301	987.5	2	300	X	3	43.75	1107.5	T3CWF-1	7F-8F																																																																																																																																																																																																																																	
APB-302	1405	2	300	X	4	102.5	1525.0	T3CWF-1	7F-8F																																																																																																																																																																																																																																	
APB-303	1405	2	300	X	4	102.5	1525.0	T3CWF-1	7F-8F																																																																																																																																																																																																																																	
APB-304	1405	2	300	X	4	102.5	1525.0	T3CWE-1	7F-8F																																																																																																																																																																																																																																	
APB-305	1022.5	2	300	X	3	61.25	1142.5	T3CWE-1	7F-8F																																																																																																																																																																																																																																	
APB-306	865	2	250	X	3	57.5	985.0	T3CWE-1	7F-8F																																																																																																																																																																																																																																	
APB-307	997.5	2	300	X	3	48.75	1117.5	T3CWM-1	7F-8F																																																																																																																																																																																																																																	
APB-308	647.5	2	250	X	2	73.75	767.5	T3CWM-1	7F-8F																																																																																																																																																																																																																																	
APB-309	997.5	2	300	X	3	48.75	1117.5	T3CWL-2	7F-8F																																																																																																																																																																																																																																	
APB-310	997.5	2	300	X	3	48.75	1117.5	T3CWK-1	7F-8F																																																																																																																																																																																																																																	
APB-311	922.5	2	250	X	3	86.25	1042.5	T3CWJ-1	7F-8F																																																																																																																																																																																																																																	
APB-313	922.5	2	250	X	3	86.25	1042.5	T3CWH-1	7F-8F																																																																																																																																																																																																																																	
APB-314	997.5	2	300	X	3	48.75	1117.5	T3CWC-2	7F-8F																																																																																																																																																																																																																																	
APB-315	1022.5	2	300	X	3	61.25	1142.5	T3CWB-2	7F-8F																																																																																																																																																																																																																																	
APB-316	1405	2	300	X	4	102.5	1525.0	T3CWB-2	7F-8F																																																																																																																																																																																																																																	
APB-317	1440	2	260	X	5	70	1560.0	T3CWB-1	7F-8F																																																																																																																																																																																																																																	
APB-318	1440	2	260	X	5	70	1560.0	T3CWA-2	7F-8F																																																																																																																																																																																																																																	
APB-319	1405	2	300	X	4	102.5	1525.0	T3CWA-1	7F-8F																																																																																																																																																																																																																																	
APB-320	1022.5	2	300	X	3	61.25	1142.5	T3CWA-1	7F-8F																																																																																																																																																																																																																																	
APB-321	1115	2	250	X	4	57.5	1235.0	T3CWF-2	7F-8F																																																																																																																																																																																																																																	
APB-322	1190	2	250	X	4	95	1310.0	T3CWF-2	7F-8F																																																																																																																																																																																																																																	
名稱	鋁板拆圖	制圖	鞠章芳	2018.12.12	修改	A	B																																																																																																																																																																																																																																			
材料	2mm厚鋁板	復核			日期	2012.12.27	2019.1.6																																																																																																																																																																																																																																			
顏色	銀藍UCT13172XL-3	批准			圖號	APB-101(1)																																																																																																																																																																																																																																				



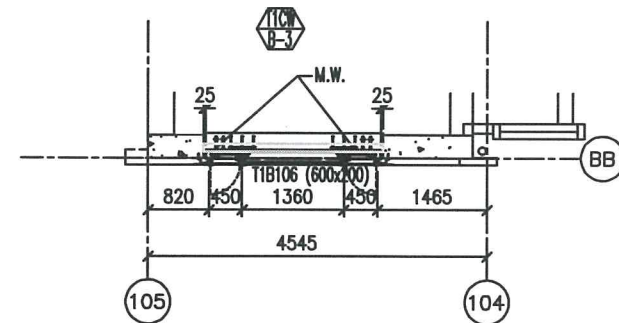
1 PART ELEVATION FOR CURTAIN WALL



5 PART PLAN FOR CURTAIN WALL



2 PART ELEVATION FOR CURTAIN WALL



6 PART PLAN FOR CURTAIN WALL