

工程指示 / 要求簡箋(E.I.)

工程指示編號：EI 110049 / 18

修改版次：-

工程編號：J - 837

工程名稱：觀塘裕民坊

工程項目：幕牆 T2 背板鋁板(樣板層 7-8/F)

收件人：生統 / 永林

發件人：Eric Liu

日期：18/12/2018

要求提供 / 確認 事項：

- | | | |
|------------------------------------|-------------------------------------|-------------------------------|
| <input type="checkbox"/> 初步鋁料 B.M. | <input type="checkbox"/> 加工拆圖，然後生產 | <input type="checkbox"/> 尺寸表 |
| <input type="checkbox"/> 正式鋁料 B.M. | <input type="checkbox"/> 技術上資料 / 指示 | <input type="checkbox"/> 報價 |
| <input type="checkbox"/> 配件 B.M. | <input type="checkbox"/> 樣辦或貨品說明書 | <input type="checkbox"/> 分判合約 |
| <input type="checkbox"/> 其他：_____ | | |

內容：

請按加工圖生產背板，送地盤安裝用 (T2, 樣板層 7-8/F)

謝謝！

棉單加綉紙
銀包鋁板批板 = EI10008 已穿廠

請在 2019/ 01 / 03 前完成上列要求。

附：9 頁加工圖+13 頁位置圖

以上項目為：

- 原合約工程包 原合約工程加 / 減賬 新工程報價

原因：-

分發東莞各部門：

- () 生產技術總監 連附件 () 技術部 連附件 () 生產部 連附件 () 機械設計部 連附件
 () 採購部 連附件 () 生產統籌部 連附件
 () 質檢部 連附件 () 會計部 連附件 () 報關組 連附件 () 其他 楊榮輝 連附件
 分發其他分判：
 () 王禮秋 連附件

分發香港各部門：

- () 行政部 連附件 () 會計部 連附件 () 統籌部 連附件 () 工程部地盤科文 連附件
 () 採購部 連附件 () QS 部 連附件 () 維修部 連附件 () 其他 _____ 連附件


傳遞編號：

HK 1950 / 18

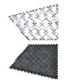
發件人簽署：


項目經理簽署：

圖則登記表 DRAWING REGISTER	
接收日期 Receiving Date (適用於客戶圖則)	
工程名稱 Project Title: 觀塘裕民坊	年
T2座7F-8F幕牆背板	月
工程編號 Project No: J-837	日
分發予 Distributed To	
圖則編號 Drg. No.	修訂編號 Revision No.
圖則名稱 Drawing Title	
APB-01	背板-拆圖
APB-01(1)	背板-拆圖數據尺寸
APB-201	背板-拆圖
APB-201 (1)	背板-拆圖數據尺寸
APB-46	背板-拆圖
APB-46a	背板-拆圖
APB-46R	背板-拆圖
APB-46aR	背板-拆圖
APB-SD-201	背板-拆圖
J837-CW-2201	位置圖
J837-CW-2202	位置圖
J837-CW-2203	位置圖
J837-CW-2204	位置圖
J837-CW-2205	位置圖
J837-CW-2206	位置圖
J837-CW-2207	位置圖
J837-CW-2208	位置圖
J837-CW-2209	位置圖
J837-CW-2210	位置圖
J837-CW-2211	位置圖
J837-CW-2212	位置圖
J837-CW-2213	位置圖

		美特鋁質有限公司 MIDI Aluminium Fabricator Ltd.		工程號: J-837	計算: 鞠章芳	日期: 15/12/2018	送呈: 胡哥							
地盤名稱: 觀塘裕民坊		核對: 謝永林		日期:	副本:									
項目類別: T2座7F-8F幕牆背板		批准:		日期:	總重量: 652.09									
修改版次: BM編號: 837-CW-M01-B-AP01		A/C Code:		總V.F.:	109.41		此圖依據E1/9536/18 拆圖資料計算							
序號	修改內容	鋁板圖號	鋁板名稱	顏色	實用	後備	總數	總重量	總展開面積		備註	樓層		
									單件展開面積	平方米			單件V.F.	平方米
1		APB-01	2mm厚鋁板	UCT13172XL-3	6		6	16.707	0.514	3.082	0.476	2.858	T2CWH-1	7F-8F
2		APB-01	2mm厚鋁板	UCT13172XL-3	4		4	11.138	0.514	2.055	0.476	1.905	T2CWG-2	7F-8F
3		APB-01	2mm厚鋁板	UCT13172XL-3	2		2	5.569	0.514	1.027	0.476	0.953	T2CWF-2	7F-8F
4		APB-01	2mm厚鋁板	UCT13172XL-3	2		2	5.569	0.514	1.027	0.476	0.953	T2CWF-1	7F-8F
5		APB-01	2mm厚鋁板	UCT13172XL-3	2		2	5.569	0.514	1.027	0.476	0.953	T2CWE-2	7F-8F
6		APB-01	2mm厚鋁板	UCT13172XL-3	2		2	5.569	0.514	1.027	0.476	0.953	T2CWE-1	7F-8F
7		APB-01	2mm厚鋁板	UCT13172XL-3	2		2	5.569	0.514	1.027	0.476	0.953	T2CWD-1	7F-8F
8		APB-01	2mm厚鋁板	UCT13172XL-3	4		4	11.138	0.514	2.055	0.476	1.905	T2CWC-2	7F-8F
9		APB-01	2mm厚鋁板	UCT13172XL-3	2		2	5.569	0.514	1.027	0.476	0.953	T2CWC-1	7F-8F
10		APB-01	2mm厚鋁板	UCT13172XL-3	8		8	22.276	0.514	4.110	0.476	3.810	T2CWB-2	7F-8F
11		APB-01	2mm厚鋁板	UCT13172XL-3	8		8	22.276	0.514	4.110	0.476	3.810	T2CWA-1	7F-8F
12		APB-01	2mm厚鋁板	UCT13172XL-3	4		4	11.138	0.514	2.055	0.476	1.905	T2CWN-2	7F-8F
13		APB-01	2mm厚鋁板	UCT13172XL-3	6		6	16.707	0.514	3.082	0.476	2.858	T2CWN-2	7F-8F
14		APB-01	2mm厚鋁板	UCT13172XL-3	2		2	5.569	0.514	1.027	0.476	0.953	T2CWN-1	7F-8F
15		APB-01	2mm厚鋁板	UCT13172XL-3	2		2	5.569	0.514	1.027	0.476	0.953	T2CWL-2	7F-8F
16		APB-01	2mm厚鋁板	UCT13172XL-3	2		2	5.569	0.514	1.027	0.476	0.953	T2CWL-1	7F-8F
17		APB-01	2mm厚鋁板	UCT13172XL-3	2		2	5.569	0.514	1.027	0.476	0.953	T2CWN-2	7F-8F
18		APB-01	2mm厚鋁板	UCT13172XL-3	2		2	5.569	0.514	1.027	0.476	0.953	T2CWN-1	7F-8F
19		APB-01	2mm厚鋁板	UCT13172XL-3	4		4	11.138	0.514	2.055	0.476	1.905	T2CWJ-1	7F-8F

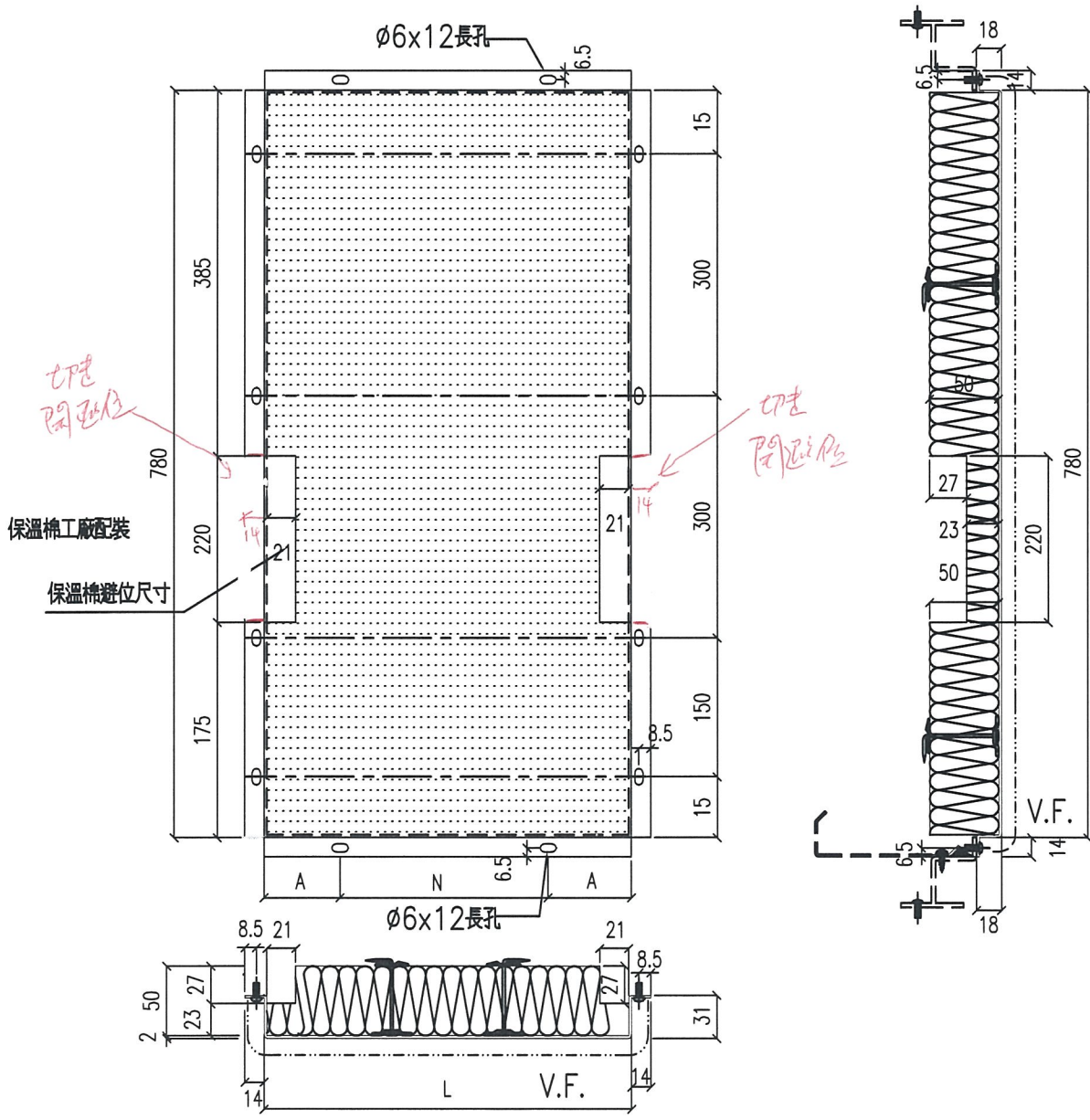
銀燕兒

 美特鋁質有限公司 MIDI Aluminium Fabricator Ltd.		工程號: J-837		計算: 鞠章芳		日期: 15/12/2018		送呈: 胡哥						
地盤名稱: 觀塘裕民坊		核對: 謝永林		後備		日期:		副本:						
項目類別: T2座7F-8F幕牆背板		批准:		實用		日期:								
BM編號: 837-CW-M01-B-AP01		A/C Code:		顏色		總V.F.:		總重量: 652.09						
		修改版次:		鋁板名稱		109.41		此圖依據EI/9536/18 拆圖資料計算						
序號	修改內容	鋁板圖號	鋁板名稱	顏色	實用	後備	總數	總重量	總展開面積		備註	樓層		
									單件展開面積	單件V.F.			總V.F.	平方米
20		APB-02	2mm厚鋁板	UCT13172XL-3	2		2	3.761	0.347	0.694	0.314	0.629	T2CWH-1	7F-8F
21		APB-02	2mm厚鋁板	UCT13172XL-3	2		2	3.761	0.347	0.694	0.314	0.629	T2CWG-2	7F-8F
22		APB-02	2mm厚鋁板	UCT13172XL-3	2		2	3.761	0.347	0.694	0.314	0.629	T2CWF-1	7F-8F
23		APB-02	2mm厚鋁板	UCT13172XL-3	2		2	3.761	0.347	0.694	0.314	0.629	T2CWE-2	7F-8F
24		APB-02	2mm厚鋁板	UCT13172XL-3	4		4	7.522	0.347	1.388	0.314	1.257	T2CWB-1	7F-8F
25		APB-02	2mm厚鋁板	UCT13172XL-3	4		4	7.522	0.347	1.388	0.314	1.257	T2CWA-2	7F-8F
26		APB-02	2mm厚鋁板	UCT13172XL-3	2		2	3.761	0.347	0.694	0.314	0.629	T2CWN-1	7F-8F
27		APB-02	2mm厚鋁板	UCT13172XL-3	4		4	7.522	0.347	1.388	0.314	1.257	T2CWM-3	7F-8F
28		APB-02	2mm厚鋁板	UCT13172XL-3	4		4	7.522	0.347	1.388	0.314	1.257	T2CWH-2	7F-8F
29		APB-16	2mm厚鋁板	UCT13172XL-3	2		2	4.665	0.430	0.861	0.395	0.791	T2CW-M-3	7F-8F
30		APB-25	2mm厚鋁板	UCT13172XL-3	2		2	3.535	0.326	0.652	0.294	0.588	T2CWK-1	7F-8F
31		APB-25	2mm厚鋁板	UCT13172XL-3	2		2	3.535	0.326	0.652	0.294	0.588	T2CWJ-1	7F-8F
32		APB-10	2mm厚鋁板	UCT13172XL-3	2		2	3.309	0.305	0.610	0.274	0.548	T2CWL-2	7F-8F
33		APB-46	2mm厚鋁板	MILL	2		2	1.583	0.146	0.292	0.000	0.000	T2CWC-2	7F-8F
34		APB-46	2mm厚鋁板	MILL	2		2	1.583	0.146	0.292	0.000	0.000	T2CWB-2	7F-8F
35		APB-46a	2mm厚鋁板	MILL	1		1	1.933	0.357	0.357	0.000	0.000	T2CWC-2	7F-8F
36		APB-46a	2mm厚鋁板	MILL	1		1	1.933	0.357	0.357	0.000	0.000	T2CWB-2	7F-8F
37		APB-46R	2mm厚鋁板	MILL	2		2	1.583	0.146	0.292	0.000	0.000	T2CWC-2	7F-8F
38		APB-46R	2mm厚鋁板	MILL	2		2	1.583	0.146	0.292	0.000	0.000	T2CWA-1	7F-8F
39		APB-46R	2mm厚鋁板	MILL	2		2	1.583	0.146	0.292	0.000	0.000	T2CWM-2	7F-8F
40		APB-46aR	2mm厚鋁板	MILL	1		1	1.933	0.357	0.357	0.000	0.000	T2CWC-2	7F-8F
41		APB-46aR	2mm厚鋁板	MILL	1		1	1.933	0.357	0.357	0.000	0.000	T2CWA-1	7F-8F
42		APB-46aR	2mm厚鋁板	MILL	1		1	1.933	0.357	0.357	0.000	0.000	T2CWM-2	7F-8F

 美特鋁質有限公司 MIDI Aluminium Fabricator Ltd.		工程號: J-837		計算: 鞠章芳		日期: 15/12/2018		送呈: 胡哥													
地盤名稱: 觀塘裕民坊		核對: 謝永林		日期: 109.41		總重量: 652.09		副本:													
項目類別: T2座7F-8F幕牆背板		批准:		總V.F.:		總重量: 652.09		此圖依據EI/9536/18 拆圖資料計算													
修改版次: A/C Code :		鋁板名稱		顏色		實用		後備		總數		總重量		總展開面積		單件V.F.		總V.F.		備註	
序號	修改內容	鋁板圖號	鋁板名稱		顏色	實用	後備	總數	總重量	單件展開面積	總展開面積	單件V.F.	總V.F.	備註	樓層						
									平方米	平方米	平方米	平方米	平方米	位置	樓層						
43		APB-201	2mm厚鋁板	UCT13172XL-3	2		2	13.479	1.243	2.487	1.185	2.370	T2CW-H-1	7F-8F							
44		APB-202	2mm厚鋁板	UCT13172XL-3	2		2	13.479	1.243	2.487	1.185	2.370	T2CW-H-1	7F-8F							
45		APB-203	2mm厚鋁板	UCT13172XL-3	2		2	9.795	0.904	1.807	0.855	1.710	T2CW-G-2	7F-8F							
46		APB-204	2mm厚鋁板	UCT13172XL-3	2		2	9.795	0.904	1.807	0.855	1.710	T2CW-F-1	7F-8F							
47		APB-205	2mm厚鋁板	UCT13172XL-3	2		2	9.795	0.904	1.807	0.855	1.710	T2CW-E-2	7F-8F							
48		APB-206	2mm厚鋁板	UCT13172XL-3	2		2	12.169	1.123	2.245	1.068	2.135	T2CW-C-2	7F-8F							
49		APB-207	2mm厚鋁板	UCT13172XL-3	2		2	12.169	1.123	2.245	1.068	2.135	T2CW-C-2	7F-8F							
50		APB-208	2mm厚鋁板	UCT13172XL-3	2		2	10.021	0.924	1.849	0.875	1.750	T2CW-B-2	7F-8F							
51		APB-209	2mm厚鋁板	UCT13172XL-3	2		2	13.479	1.243	2.487	1.185	2.370	T2CW-B-2	7F-8F							
52		APB-210	2mm厚鋁板	UCT13172XL-3	2		2	15.378	1.419	2.837	1.355	2.710	T2CW-B-1	7F-8F							
53		APB-211	2mm厚鋁板	UCT13172XL-3	2		2	15.378	1.419	2.837	1.355	2.710	T2CW-A-2	7F-8F							
54		APB-212	2mm厚鋁板	UCT13172XL-3	2		2	13.479	1.243	2.487	1.185	2.370	T2CW-A-1	7F-8F							
55		APB-213	2mm厚鋁板	UCT13172XL-3	2		2	10.021	0.924	1.849	0.875	1.750	T2CW-A-1	7F-8F							
56		APB-214	2mm厚鋁板	UCT13172XL-3	2		2	15.581	1.437	2.875	1.373	2.747	T2CW-N-2	7F-8F							
57		APB-215	2mm厚鋁板	UCT13172XL-3	2		2	9.795	0.904	1.807	0.855	1.710	T2CW-N-2	7F-8F							
58		APB-216	2mm厚鋁板	UCT13172XL-3	2		2	10.406	0.960	1.920	0.910	1.819	T2CW-M-3	7F-8F							
59		APB-217	2mm厚鋁板	UCT13172XL-3	2		2	15.604	1.439	2.879	1.375	2.751	T2CW-M-3	7F-8F							
60		APB-218	2mm厚鋁板	UCT13172XL-3	2		2	13.479	1.243	2.487	1.185	2.370	T2CW-M-2	7F-8F							
61		APB-219	2mm厚鋁板	UCT13172XL-3	2		2	10.021	0.924	1.849	0.875	1.750	T2CW-M-2	7F-8F							
62		APB-220	2mm厚鋁板	UCT13172XL-3	2		2	11.536	1.064	2.128	1.011	2.022	T2CW-L-1	7F-8F							
63		APB-221	2mm厚鋁板	UCT13172XL-3	2		2	14.022	1.294	2.587	1.234	2.467	T2CW-K-2	7F-8F							
64		APB-222	2mm厚鋁板	UCT13172XL-3	2		2	9.117	0.841	1.682	0.794	1.588	T2CW-J-1	7F-8F							
65		APB-223	2mm厚鋁板	UCT13172XL-3	2		2	15.378	1.419	2.837	1.355	2.710	T2CW-H-2	7F-8F							

美特鋁質有限公司 MIDI Aluminium Fabricator Ltd.		工程號: J-837		計算: 鞠章芳		日期: 15/12/2018		送呈: 胡哥						
地盤名稱: 觀塘裕民坊		核對: 謝永林		日期:		日期:		副本:						
項目類別: T2座7F-8F幕牆背板		批准:		日期:		日期:								
修改版次: BM編號: 837-CW-M01-B-AP01		A/C Code:		總V.F.: 109.41		總重量: 652.09		此圖依據E1/9536/18 拆圖資料計算						
序號	修改內容	鋁板圖號	鋁板名稱	顏色	實用	後備	總數	總重量	展開面積		備註	樓層		
									單件展開面積	總展開面積			單件V.F.	總V.F.
									平方米					
66		APB-SD-201	2mm厚鋁板	UCT13172XL-3	2		2	4.772	0.440	0.880	0.406	0.812	T2CWH-1	7F-8F
67		APB-SD-202	2mm厚鋁板	UCT13172XL-3	2		2	4.281	0.395	0.790	0.363	0.725	T2CWH-1	7F-8F
68		APB-SD-203	2mm厚鋁板	UCT13172XL-3	2		2	4.007	0.370	0.739	0.339	0.677	T2CWG-2	7F-8F
69		APB-SD-204	2mm厚鋁板	UCT13172XL-3	2		2	4.922	0.454	0.908	0.419	0.838	T2CWG-2	7F-8F
70		APB-SD-205	2mm厚鋁板	UCT13172XL-3	2		2	4.922	0.454	0.908	0.419	0.838	T2CWF-2	7F-8F
71		APB-SD-206	2mm厚鋁板	UCT13172XL-3	2		2	4.007	0.370	0.739	0.339	0.677	T2CWF-1	7F-8F
72		APB-SD-207	2mm厚鋁板	UCT13172XL-3	2		2	4.007	0.370	0.739	0.339	0.677	T2CWE-2	7F-8F
73		APB-SD-208	2mm厚鋁板	UCT13172XL-3	2		2	4.922	0.454	0.908	0.419	0.838	T2CWE-1	7F-8F
74		APB-SD-209	2mm厚鋁板	UCT13172XL-3	2		2	4.513	0.416	0.833	0.383	0.766	T2CWD-1	7F-8F
75		APB-SD-210	2mm厚鋁板	UCT13172XL-3	2		2	4.513	0.416	0.833	0.383	0.766	T2CWC-1	7F-8F
76		APB-SD-211	2mm厚鋁板	UCT13172XL-3	2		2	6.835	0.631	1.261	0.587	1.174	T2CWB-2	7F-8F
77		APB-SD-212	2mm厚鋁板	UCT13172XL-3	2		2	4.772	0.440	0.880	0.406	0.812	T2CWB-2	7F-8F
78		APB-SD-213	2mm厚鋁板	UCT13172XL-3	2		2	4.772	0.440	0.880	0.406	0.812	T2CWA-1	7F-8F
79		APB-SD-214	2mm厚鋁板	UCT13172XL-3	2		2	6.288	0.580	1.160	0.539	1.078	T2CWA-1	7F-8F
80		APB-SD-215	2mm厚鋁板	UCT13172XL-3	2		2	3.147	0.290	0.581	0.263	0.526	T2CWN-1	7F-8F
81		APB-SD-216	2mm厚鋁板	UCT13172XL-3	2		2	4.772	0.440	0.880	0.406	0.812	T2CWM-2	7F-8F
82		APB-SD-217	2mm厚鋁板	UCT13172XL-3	2		2	5.605	0.517	1.034	0.479	0.958	T2CWM-1	7F-8F
83		APB-SD-218	2mm厚鋁板	UCT13172XL-3	2		2	3.598	0.332	0.664	0.303	0.605	T2CWL-2	7F-8F
84		APB-SD-219	2mm厚鋁板	UCT13172XL-3	2		2	4.007	0.370	0.739	0.339	0.677	T2CWL-2	7F-8F
85		APB-SD-220	2mm厚鋁板	UCT13172XL-3	2		2	4.007	0.370	0.739	0.339	0.677	T2CWL-1	7F-8F
86		APB-SD-221	2mm厚鋁板	UCT13172XL-3	2		2	3.666	0.338	0.676	0.309	0.617	T2CWL-1	7F-8F
87		APB-SD-222	2mm厚鋁板	UCT13172XL-3	2		2	3.666	0.338	0.676	0.309	0.617	T2CWL-1	7F-8F
88		APB-SD-223	2mm厚鋁板	UCT13172XL-3	2		2	3.420	0.316	0.631	0.287	0.574	T2CWL-1	7F-8F
89						合計	207	652.095		120.313		109.411		

工程號	J-837	地盤	觀塘裕民坊
-----	-------	----	-------



名稱	鋁板拆圖	制圖	鞠章芳	2018.11.24	修改		
材料	2mm厚鋁板	復核			日期		
顏色	UCT13172XL-3 coatings	批准			圖號	APB-01	

EG-DWG3



美特鋁質 有限公司
MIDI Aluminium Fabricator Ltd.

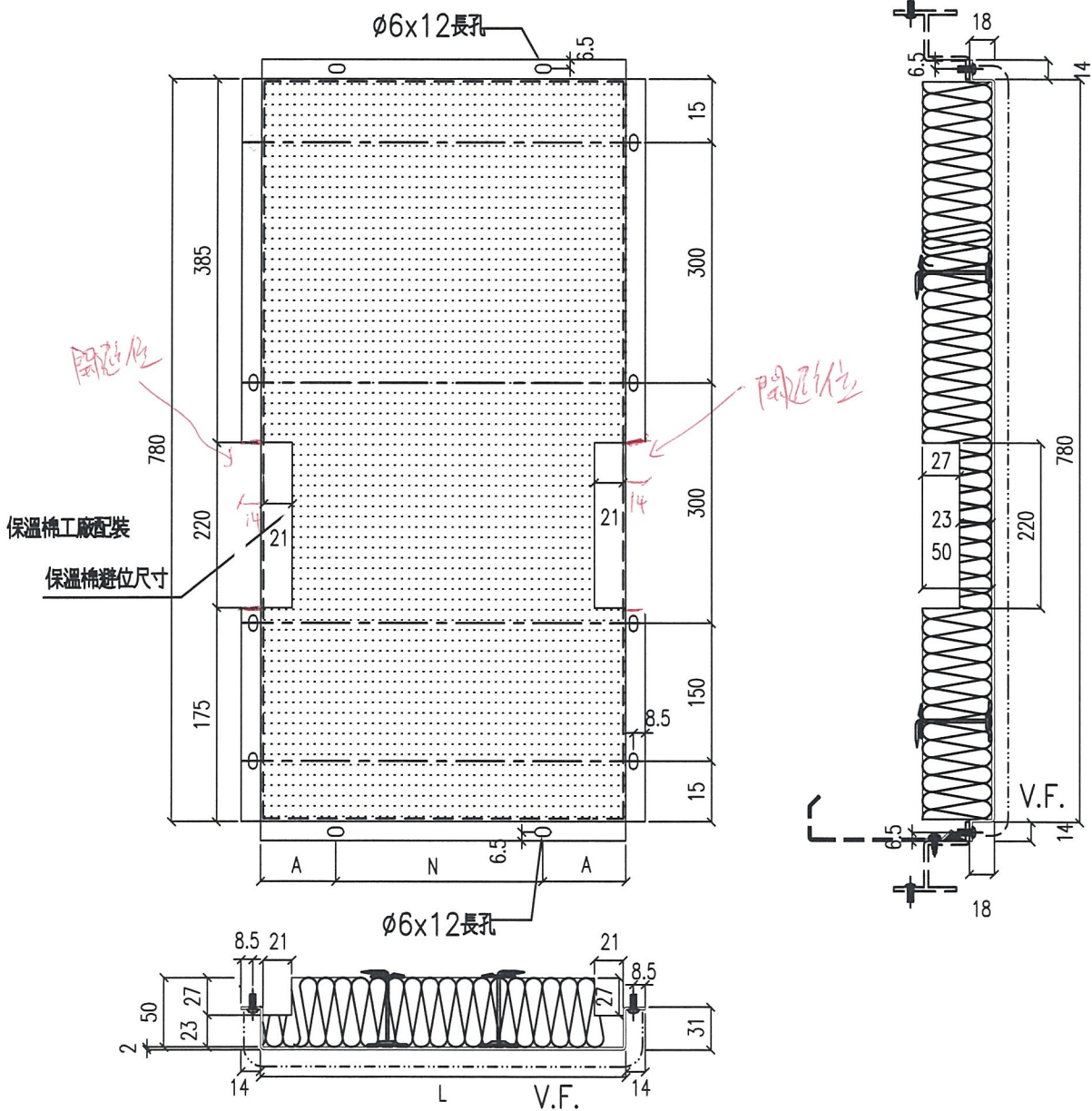
工程號	J-837	地盤	觀塘裕民坊
-----	-------	----	-------

物料編號	L	數量	M	X	N	EQ	分格尺寸	使用位置	樓層
APB-01	530	6	300	X	1	115	650	T2CWH-1	7F-8F
	530	4	300	X	1	115	650	T2CWG-2	7F-8F
	530	2	300	X	1	115	650	T2CWF-2	7F-8F
	530	2	300	X	1	115	650	T2CWF-1	7F-8F
	530	2	300	X	1	115	650	T2CWE-2	7F-8F
	530	2	300	X	1	115	650	T2CWE-1	7F-8F
	530	2	300	X	1	115	650	T2CWD-1	7F-8F
	530	4	300	X	1	115	650	T2CWC-2	7F-8F
	530	2	300	X	1	115	650	T2CWC-1	7F-8F
	530	8	300	X	1	115	650	T2CWB-2	7F-8F
	530	8	300	X	1	115	650	T2CWA-1	7F-8F
	530	4	300	X	1	115	650	T2CWN-2	7F-8F
	530	6	300	X	1	115	650	T2CWM-2	7F-8F
	530	2	300	X	1	115	650	T2CWM-1	7F-8F
	530	2	300	X	1	115	650	T2CWL-2	7F-8F
	530	2	300	X	1	115	650	T2CWL-1	7F-8F
	530	2	300	X	1	115	650	T2CWK-2	7F-8F
	530	2	300	X	1	115	650	T2CWK-1	7F-8F
530	4	300	X	1	115	650	T2CWJ-1	7F-8F	
合計		66							
APB-02	330	2	250	X	1	40	450	T2CWH-1	7F-8F
	330	2	250	X	1	40	450	T2CWG-2	7F-8F
	330	2	250	X	1	40	450	T2CWF-1	7F-8F
	330	2	250	X	1	40	450	T2CWE-2	7F-8F
	330	4	250	X	1	40	450	T2CWB-1	7F-8F
	330	4	250	X	1	40	450	T2CWA-2	7F-8F
	330	2	250	X	1	40	450	T2CWN-1	7F-8F
	330	4	250	X	1	40	450	T2CWM-3	7F-8F
330	4	250	X	1	40	450	T2CWH-2	7F-8F	
合計		26							
APB-16	430	2	300	X	1	65	550	T2CWM-3	7F-8F
APB-25	305	2	200	X	1	52.5	425	T2CWK-1	7F-8F
	305	2	200	X	1	52.5	425	T2CWJ-1	7F-8F
APB-10	280	2	200	X	1	40	400	T2CWL-2	7F-8F

名稱	鋁板拆圖	制圖	鞠章芳	2018.11.24	修改			
材料	2mm厚鋁板	復核			日期			
顏色	UCT13172XL-3 coatings	批准			圖號	APB-01(1)		

2

工程號 J-837 地盤 觀塘裕民坊



名稱	鋁板拆圖	制圖	鞠章芳	2018.11.24	修改		
材料	2mm厚鋁板	復核			日期		
顏色	UCT13172XL-3 coatings	批准			圖號	APB-201	

EG-DWG3



美特鋁質 有限公司
MIDI Aluminium Fabricator Ltd.

工程號	J-837	地盤	觀塘裕民坊
-----	-------	----	-------

物料編號	L	數量	M	X	N	EQ	分格尺寸	使用位置	樓層
APB-201	1405	2	300	X	4	102.5	1525	T2CW-H-1	7F-8F
APB-202	1405	2	300	X	4	102.5	1525	T2CW-H-1	7F-8F
APB-203	997.5	2	300	X	3	48.75	1117.5	T2CW-G-2	7F-8F
APB-204	997.5	2	300	X	3	48.75	1117.5	T2CW-F-1	7F-8F
APB-205	997.5	2	300	X	3	48.75	1117.5	T2CW-E-2	7F-8F
APB-206	1260	2	250	X	4	130	1380	T2CW-C-2	7F-8F
APB-207	1260	2	250	X	4	130	1380	T2CW-C-2	7F-8F
APB-208	1022.5	2	300	X	3	61.25	1142.5	T2CW-B-2	7F-8F
APB-209	1405	2	300	X	4	102.5	1525	T2CW-B-2	7F-8F
APB-210	1615	2	300	X	5	57.5	1735	T2CW-B-1	7F-8F
APB-211	1615	2	300	X	5	57.5	1735	T2CW-A-2	7F-8F
APB-212	1405	2	300	X	4	102.5	1525	T2CW-A-1	7F-8F
APB-213	1022.5	2	300	X	3	61.25	1142.5	T2CW-A-1	7F-8F
APB-214	1637.5	2	300	X	5	68.75	1757.5	T2CW-N-2	7F-8F
APB-215	997.5	2	300	X	3	48.75	1117.5	T2CW-N-2	7F-8F
APB-216	1065	2	300	X	3	82.5	1185	T2CW-M-3	7F-8F
APB-217	1640	2	300	X	5	70	1760	T2CW-M-3	7F-8F
APB-218	1405	2	300	X	4	102.5	1525	T2CW-M-2	7F-8F
APB-219	1022.5	2	300	X	3	61.25	1142.5	T2CW-M-2	7F-8F
APB-220	1190	2	250	X	4	95	1310	T2CW-L-1	7F-8F
APB-221	1465	2	300	X	4	132.5	1585	T2CW-K-2	7F-8F
APB-222	922.5	2	250	X	3	86.25	1042.5	T2CW-J-1	7F-8F
APB-223	1615	2	300	X	5	57.5	1735	T2CW-H-2	7F-8F

名稱	鋁板拆圖	制圖	鞠章芳	2018.11.24	修改		
材料	2mm厚鋁板	復核			日期		
顏色	UCT13172XL-3 coatings	批准			圖號	APB-201(1)	

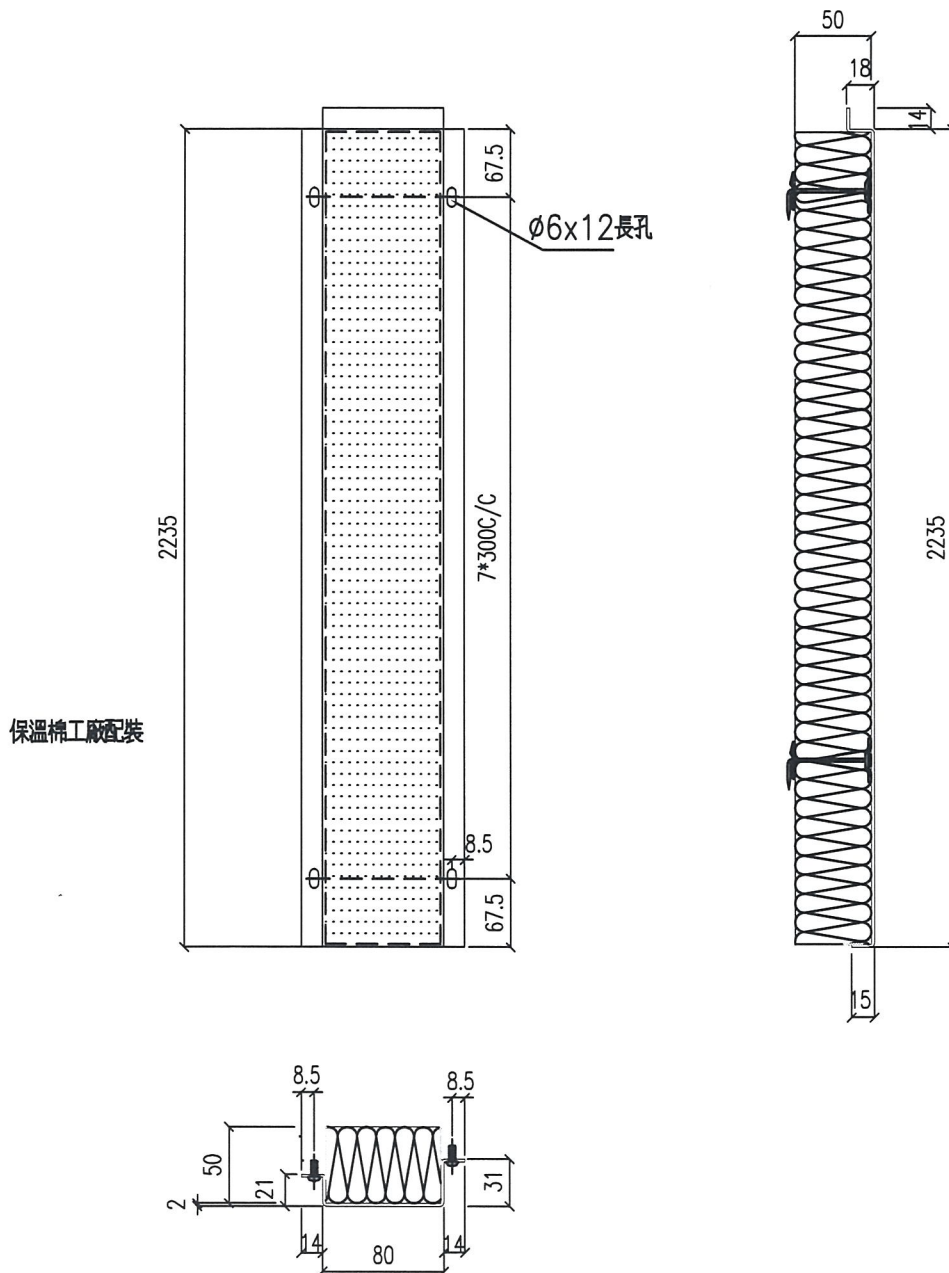
49

EG-DWG3


美特鋁質 有限公司
 MIDI Aluminium Fabricator Ltd.

工程號 J-837 地盤 觀塘棉紡

物料編號	L	數量	分格尺寸	使用位置	樓層
APB-46a	80	1	200	T2CWC-2	7F-8F
	80	1	200	T2CWB-2	7F-8F

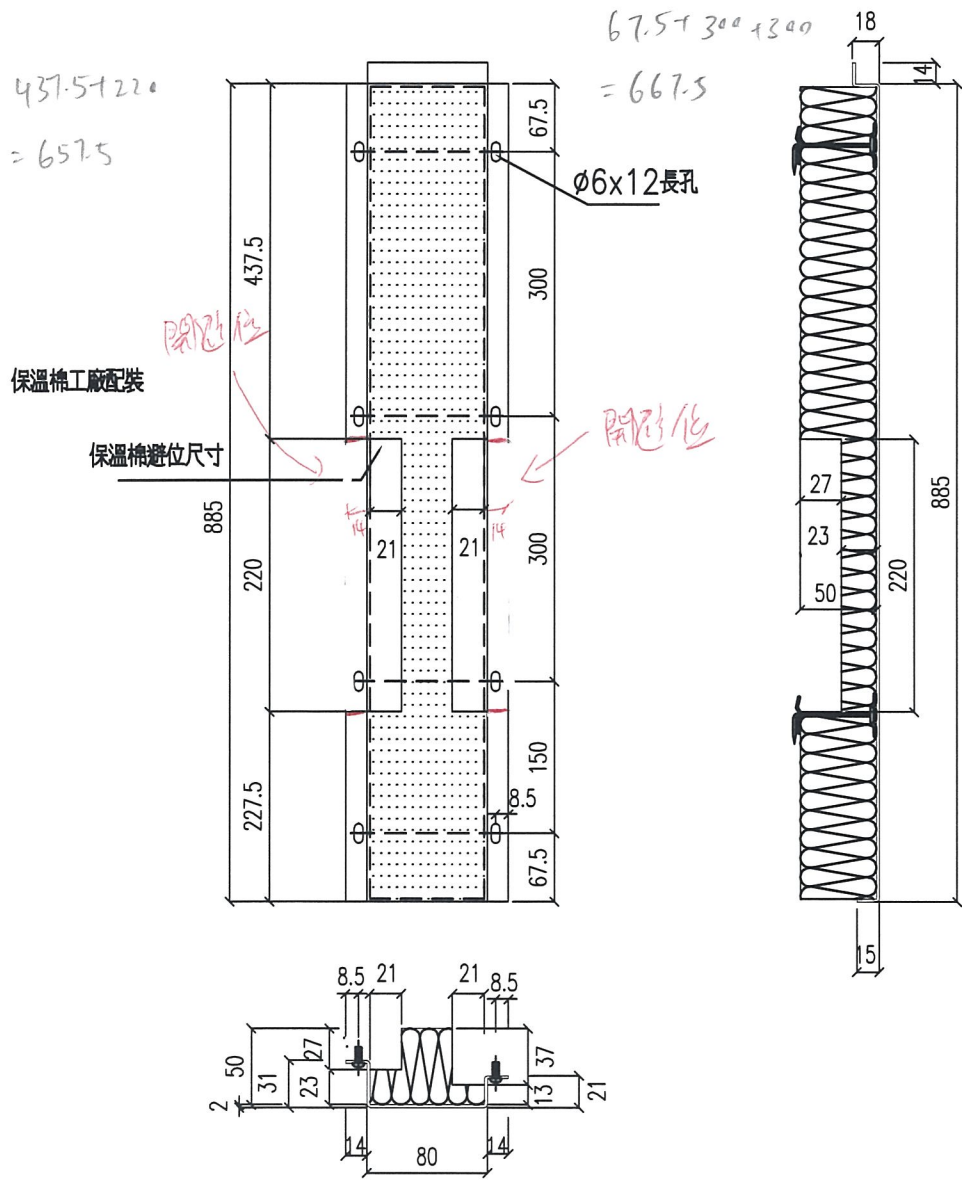


名稱	鋁板拆圖	制圖	鞠章芳	2018.11.24	修改		
材料	2mm厚鋁板	復核			日期		
顏色	MILL	批准			圖號	APB-46a	

EG-DWG3

 美特鋁質 有限公司 MIDI Aluminium Fabricator Ltd.			
工程號	J-837	地盤	觀塘裕民坊

物料編號	L	數量	分格尺寸	使用位置	樓層
APB-46R	80	2	200	T2CWC-2	7F-8F
	80	2	200	T2CWA-1	7F-8F
	80	2	200	T2WM-2	7F-8F

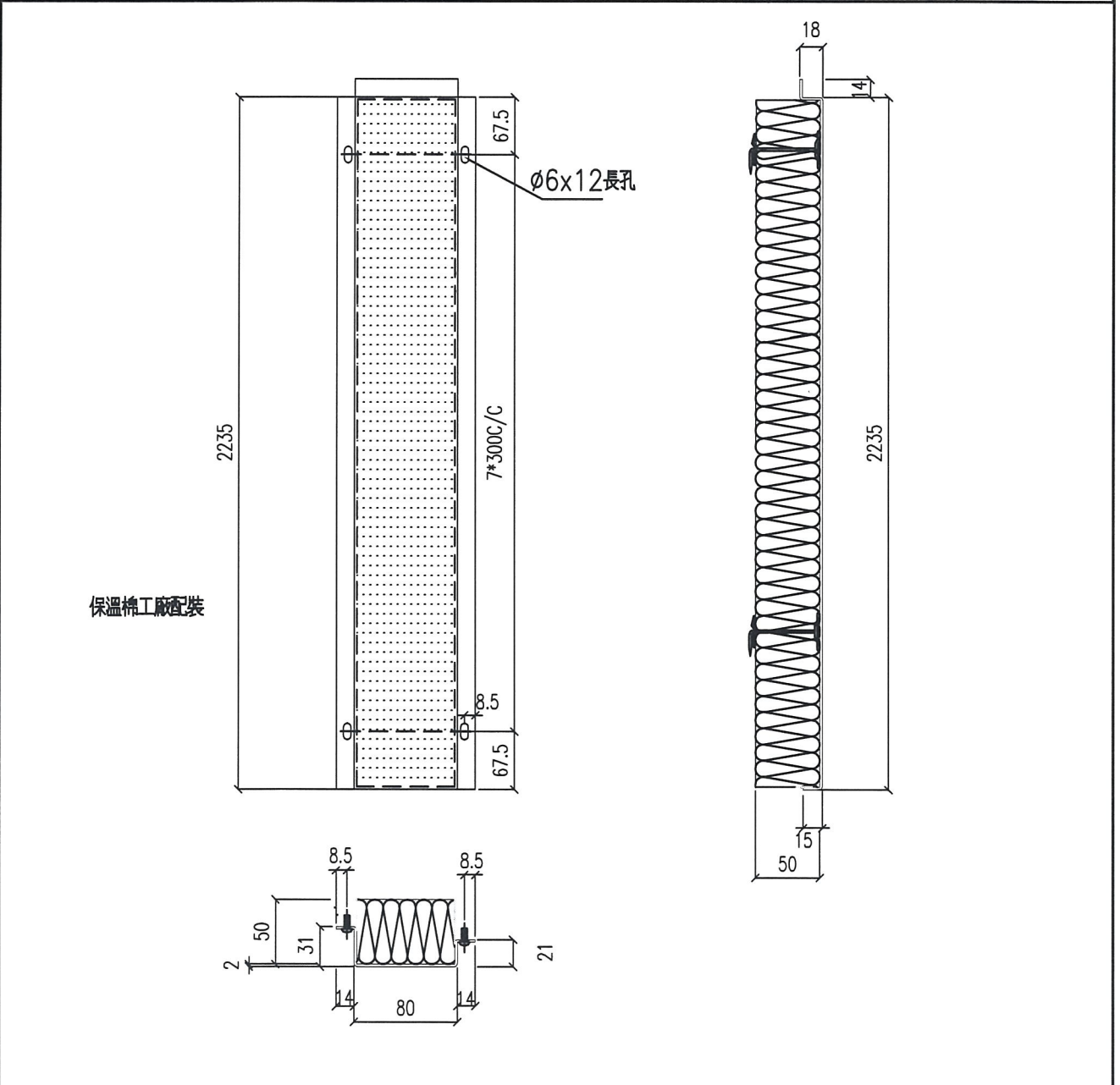


名稱	鋁板拆圖	制圖	鞠章芳	2018.11.24	修改		
材料	2mm厚鋁板	復核			日期		
顏色	MILL	批准			圖號	APB-46R	

EG-DWG3

 美特鋁質 有限公司 MIDI Aluminium Fabricator Ltd.			
工程號	J-837	地盤	觀塘棉紡

物料編號	L	數量	分格尺寸	使用位置	樓層
APB-46aR	80	1	200	T2CWC-2	7F-8F
	80	1	200	T2CWA-1	7F-8F
	80	1	200	T2WM-2	7F-8F



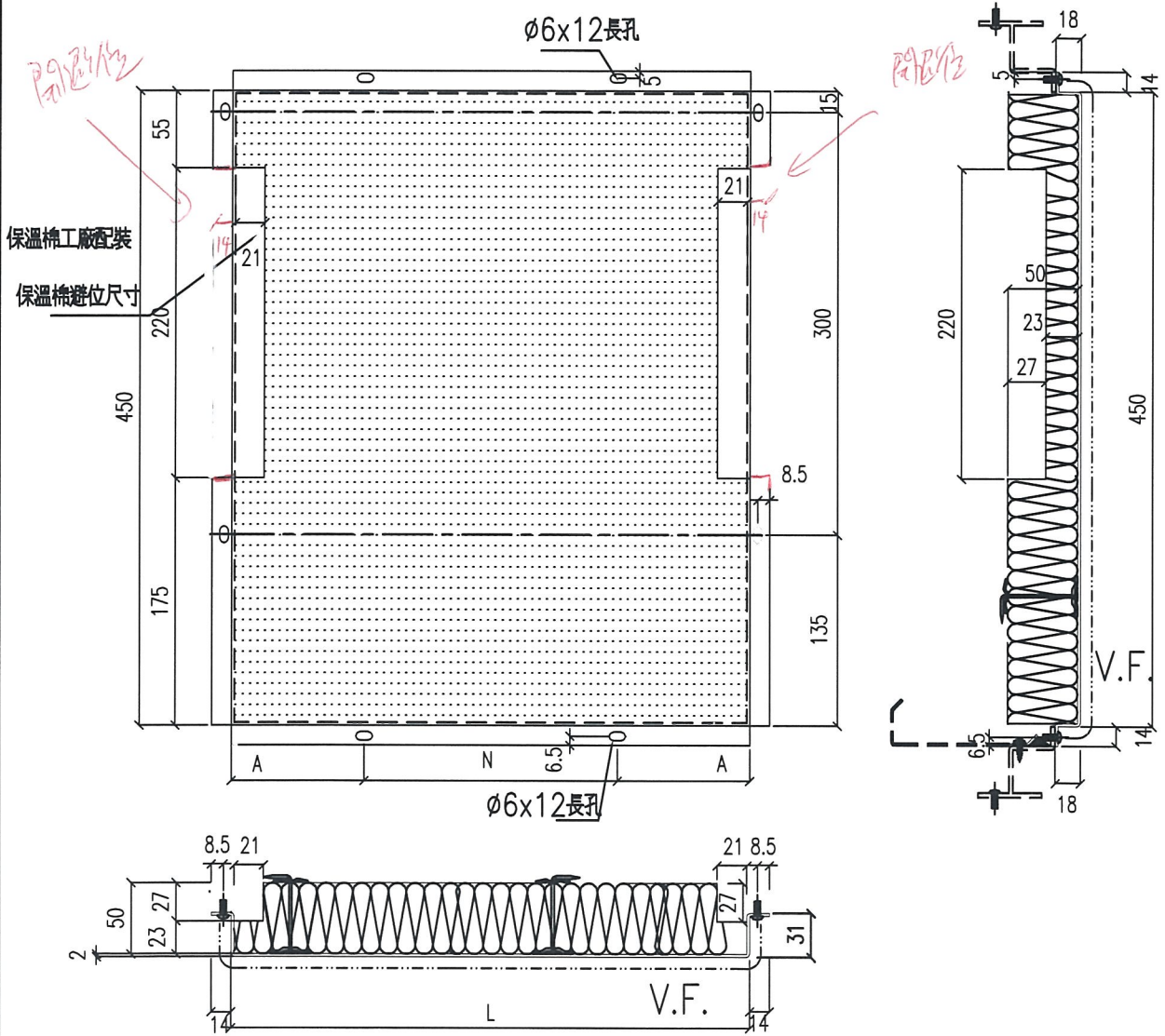
名稱	鋁板拆圖	制圖	鞠章芳	2018.11.24	修改		
材料	2mm厚鋁板	復核			日期		
顏色	MILL	批准			圖號	APB-46aR	

EG-DWG3

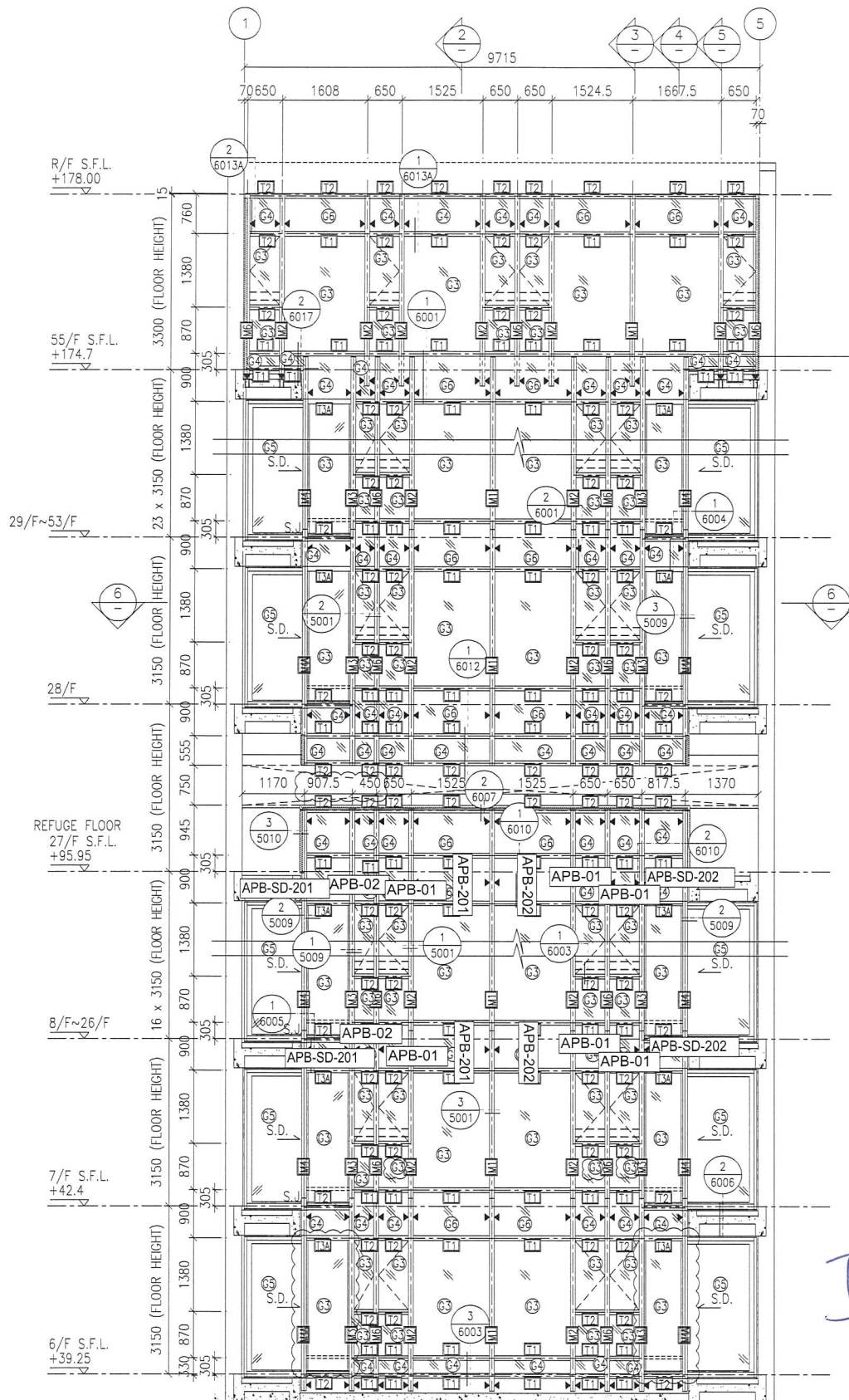
美特鋁質 有限公司
MIDI Aluminium Fabricator Ltd.

工程號 J-837 地盤 觀塘裕民坊

物料編號	L	數量	M	X	N	A	分格尺寸	使用位置	樓層
APB-SD-201	787.5	2	300	X	2	93.75	907.5	T2CWH-1	7F-8F
APB-SD-202	697.5	2	250	X	2	98.75	817.5	T2CWH-1	7F-8F
APB-SD-203	647.5	2	250	X	2	73.75	767.5	T2CWG-2	7F-8F
APB-SD-204	815.0	2	300	X	2	107.5	935.0	T2CWG-2	7F-8F
APB-SD-205	815.0	2	300	X	2	107.5	935.0	T2CWF-2	7F-8F
APB-SD-206	647.5	2	250	X	2	73.75	767.5	T2CWF-1	7F-8F
APB-SD-207	647.5	2	250	X	2	73.75	767.5	T2CWE-2	7F-8F
APB-SD-208	815.0	2	300	X	2	107.5	935.0	T2CWE-1	7F-8F
APB-SD-209	740.0	2	300	X	2	70	860.0	T2CWD-1	7F-8F
APB-SD-210	740.0	2	300	X	2	70	860.0	T2CWC-1	7F-8F
APB-SD-211	1165.0	2	250	X	4	82.5	1285.0	T2CWB-2	7F-8F
APB-SD-212	787.5	2	300	X	2	93.75	907.5	T2CWB-2	7F-8F
APB-SD-213	787.5	2	300	X	2	93.75	907.5	T2CWA-1	7F-8F
APB-SD-214	1065.0	2	300	X	3	82.5	1185.0	T2CWA-1	7F-8F
APB-SD-215	490.0	2	300	X	1	95	610.0	T2CWN-1	7F-8F
APB-SD-216	787.5	2	300	X	2	93.75	907.5	T2CWM-2	7F-8F
APB-SD-217	940.0	2	250	X	3	95	1060.0	T2CWM-1	7F-8F
APB-SD-218	572.5	2	230	X	2	56.25	692.5	T2CWL-2	7F-8F
APB-SD-219	647.5	2	250	X	2	73.75	767.5	T2CWL-2	7F-8F
APB-SD-220	647.5	2	250	X	2	73.75	767.5	T2CWK-1	7F-8F
APB-SD-221	585.0	2	250	X	2	42.5	705.0	T2CWK-1	7F-8F
APB-SD-222	585.0	2	250	X	2	42.5	705.0	T2CWJ-1	7F-8F
APB-SD-223	540.0	2	230	X	2	40	660.0	T2CWJ-1	7F-8F

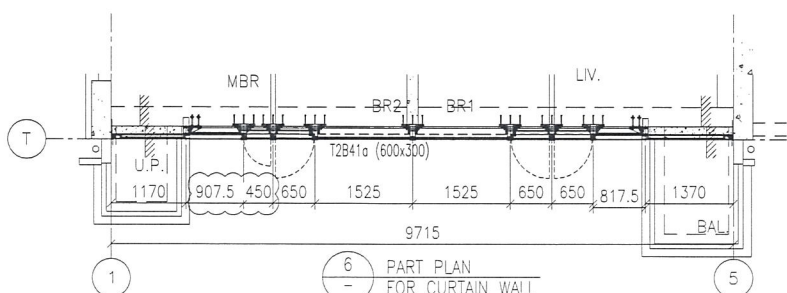


名稱	鋁板拆圖	制圖	鞠章芳	2018.11.24	修改		
材料	2mm厚鋁板	復核			日期		
顏色	UCT13172XL-3 coatings	批准			圖號	APB-SD-201	



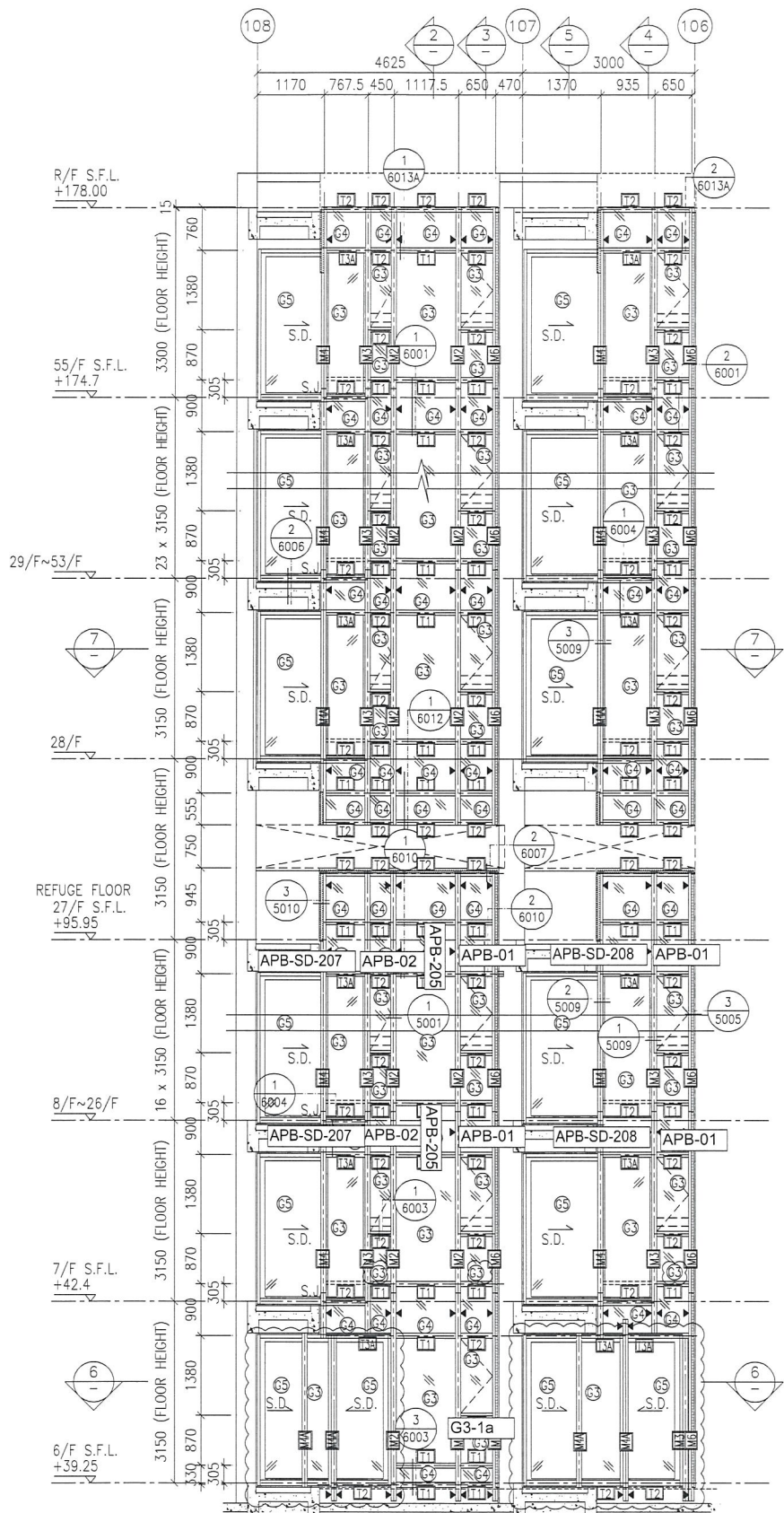
T2 CW
H-1

1 PART EL FOR CUI



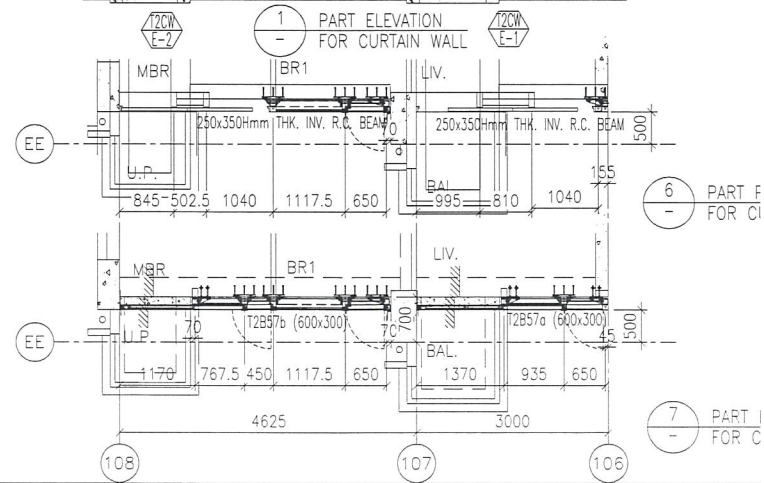
6 PART PLAN FOR CURTAIN WALL

19

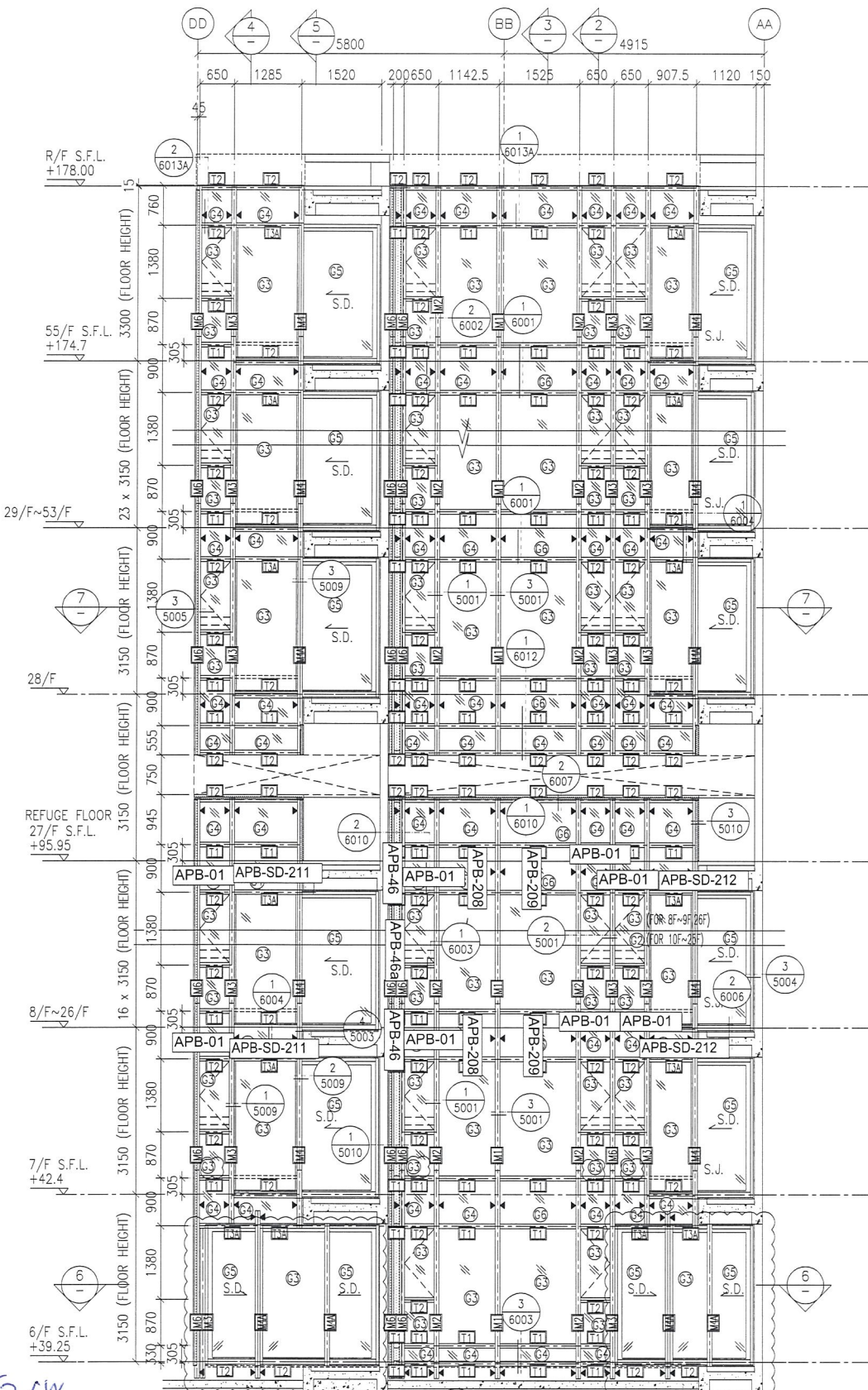


T2CW
E-2

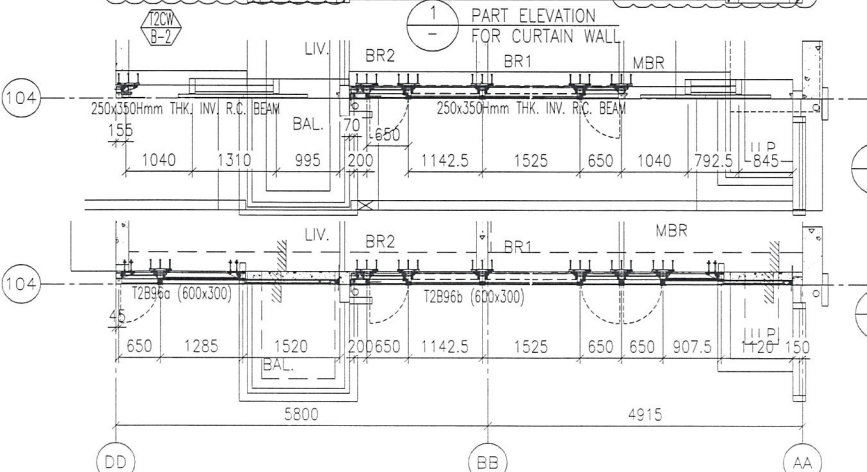
T2CW
E-1



13



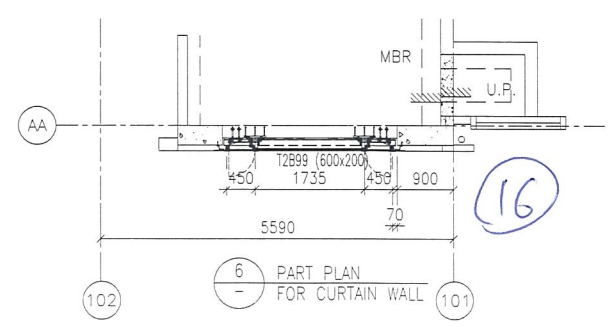
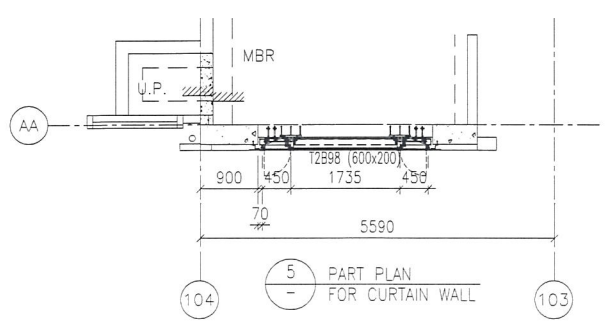
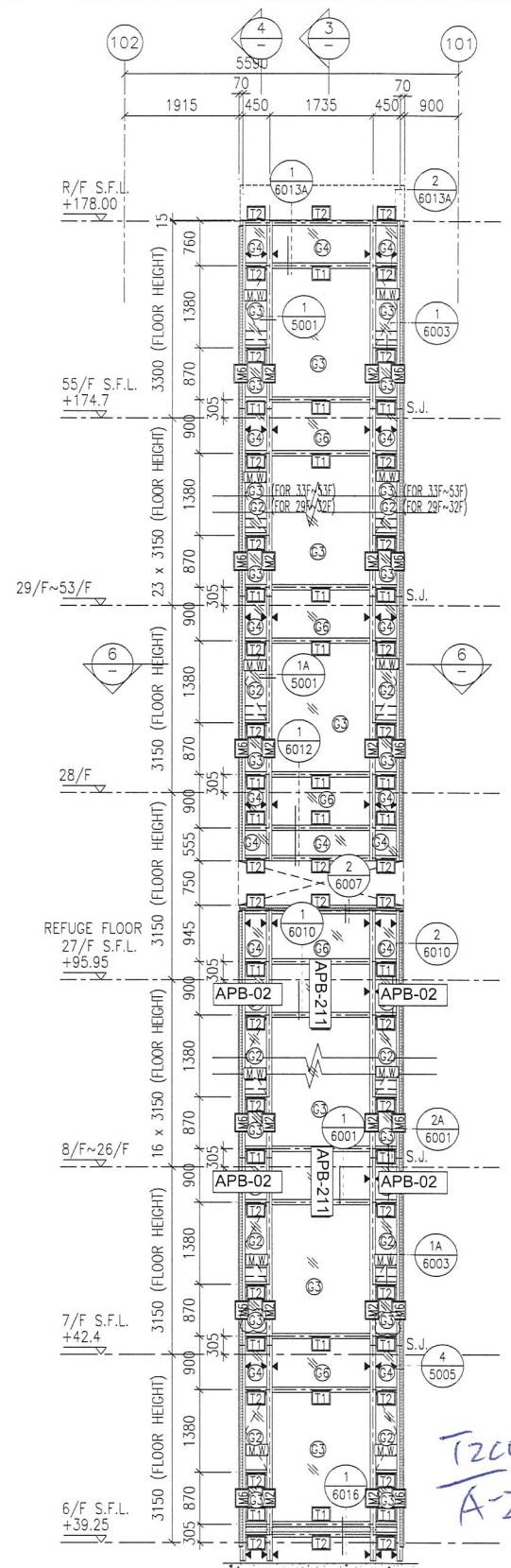
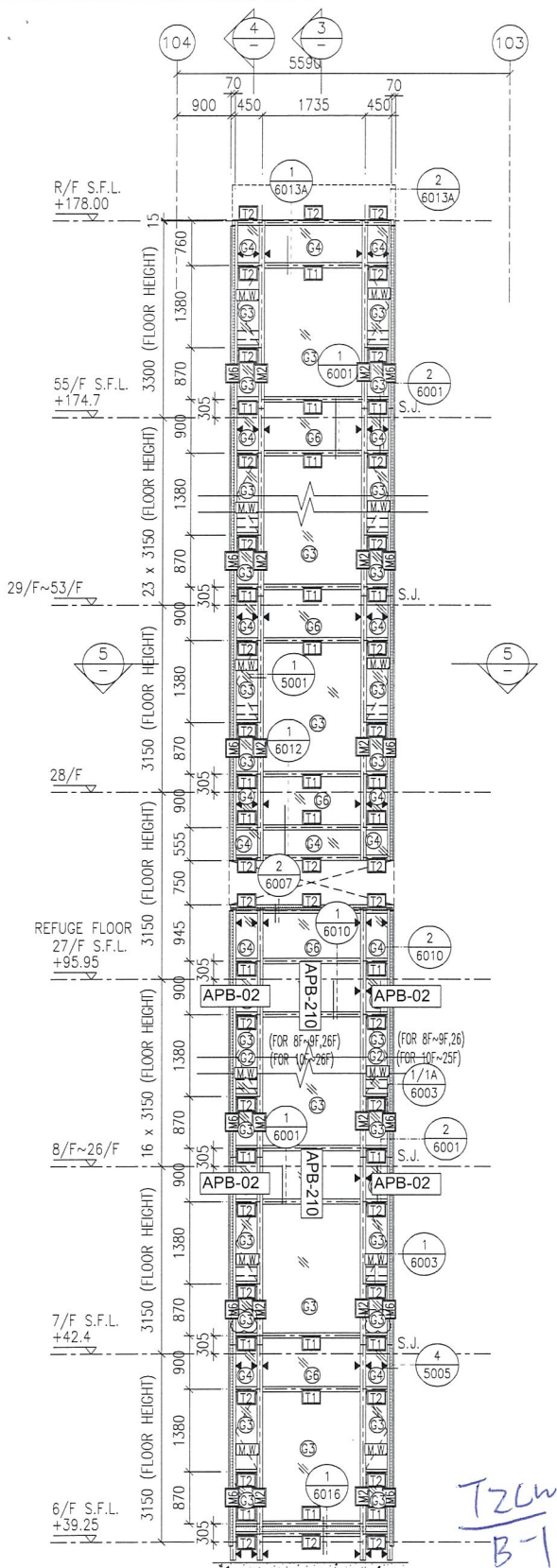
T2CW
B-2

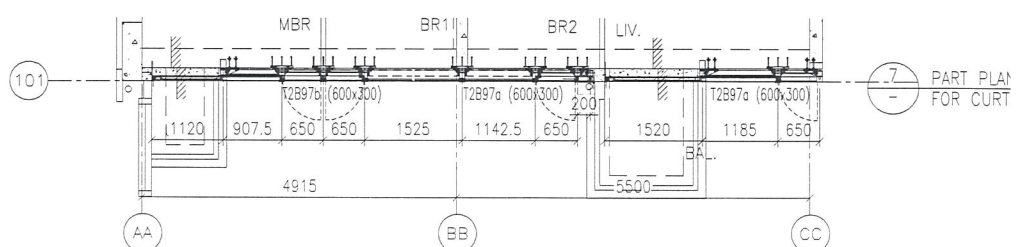
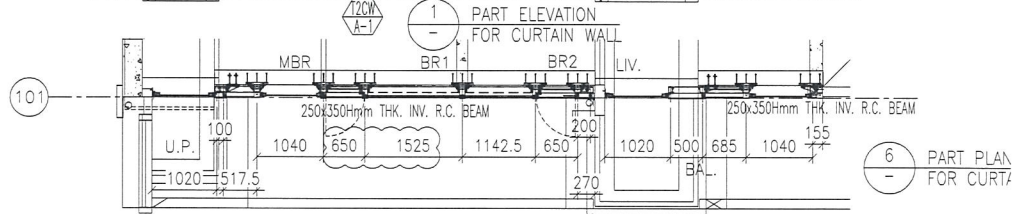
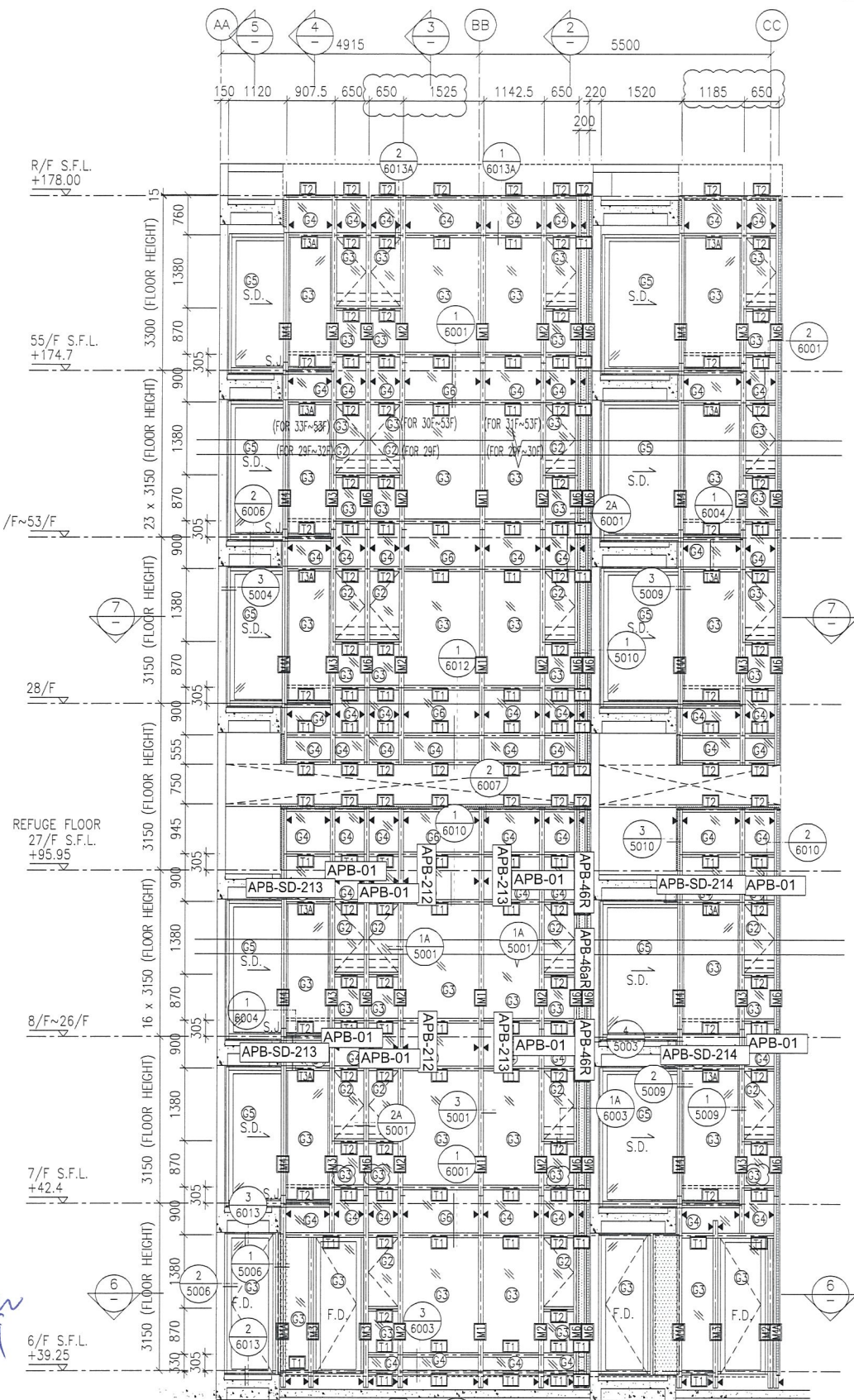


6 - PART PLAN FOR CURTAIN WALL

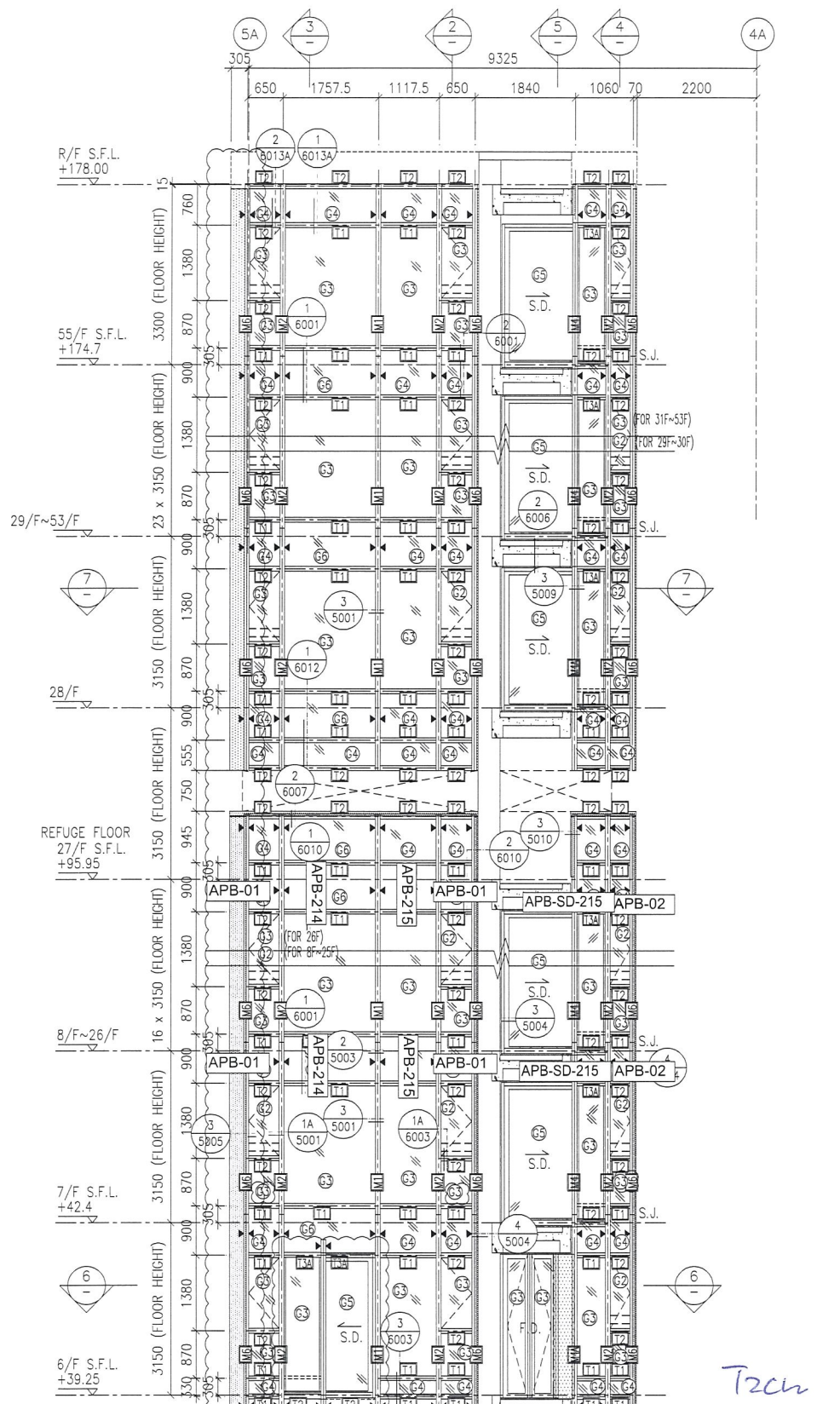
7 - PART PLAN FOR CURTAIN WALL

15



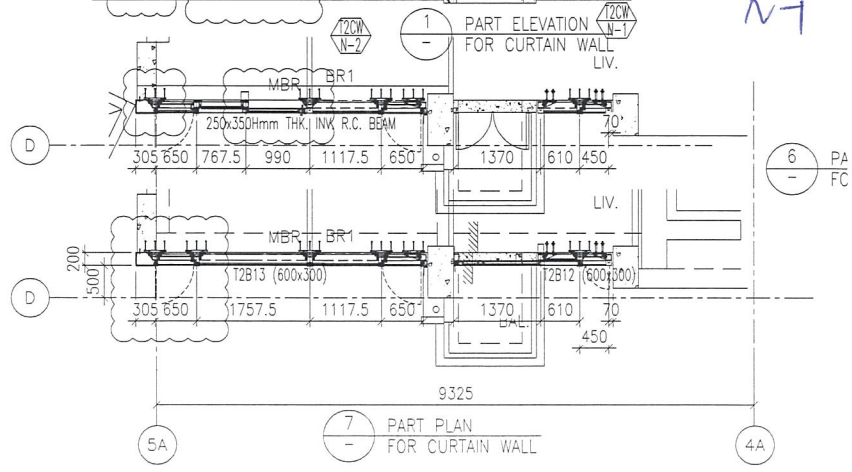


17

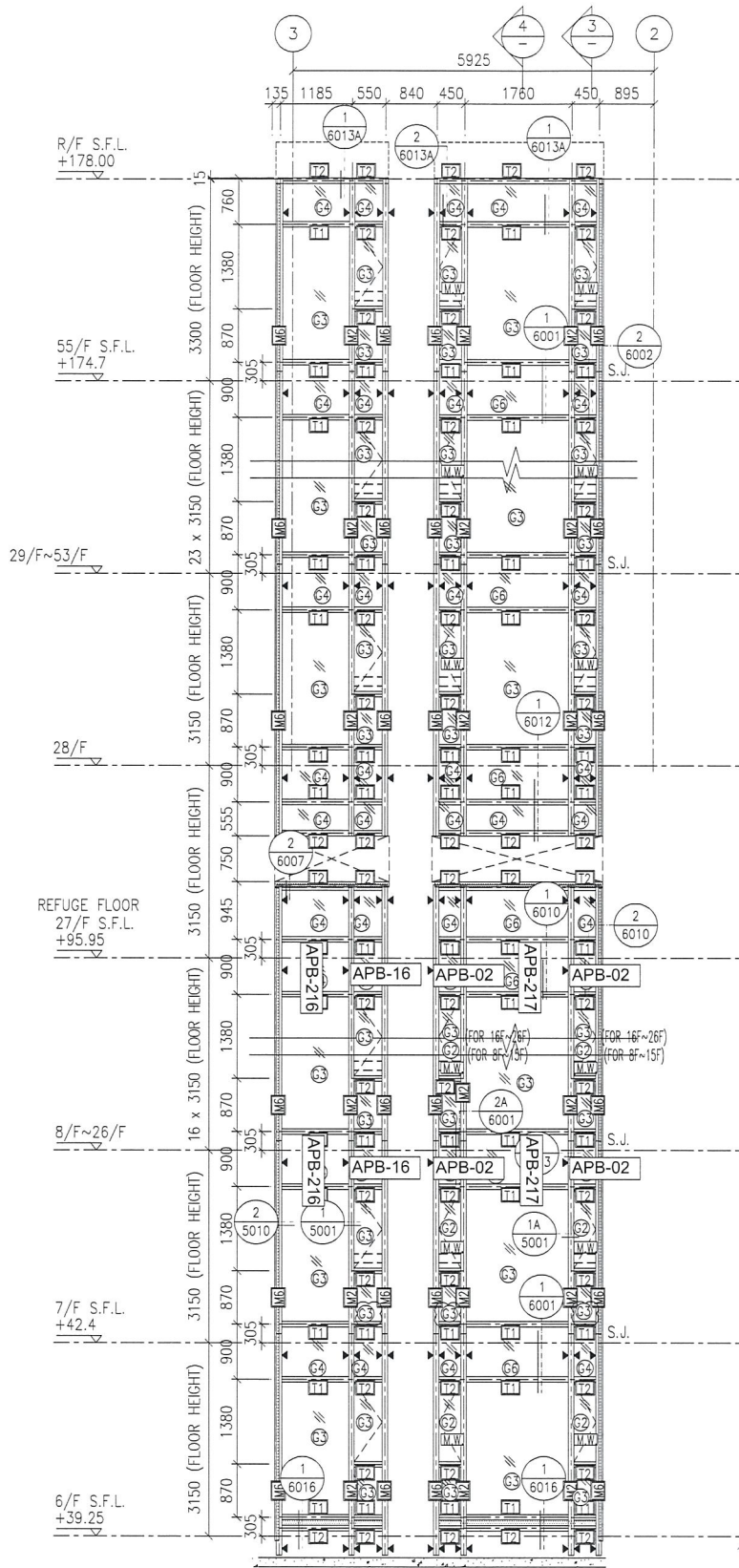


T2CW
N-2

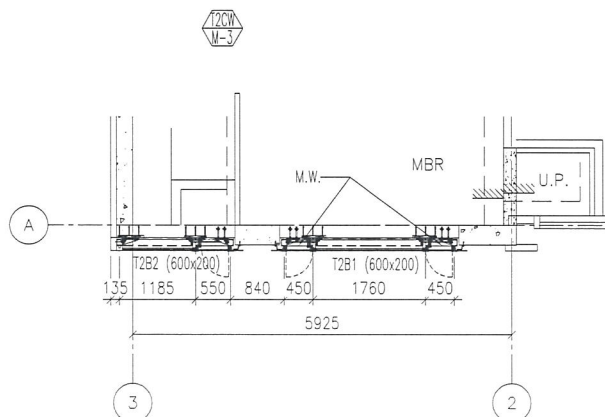
T2CW
N-1



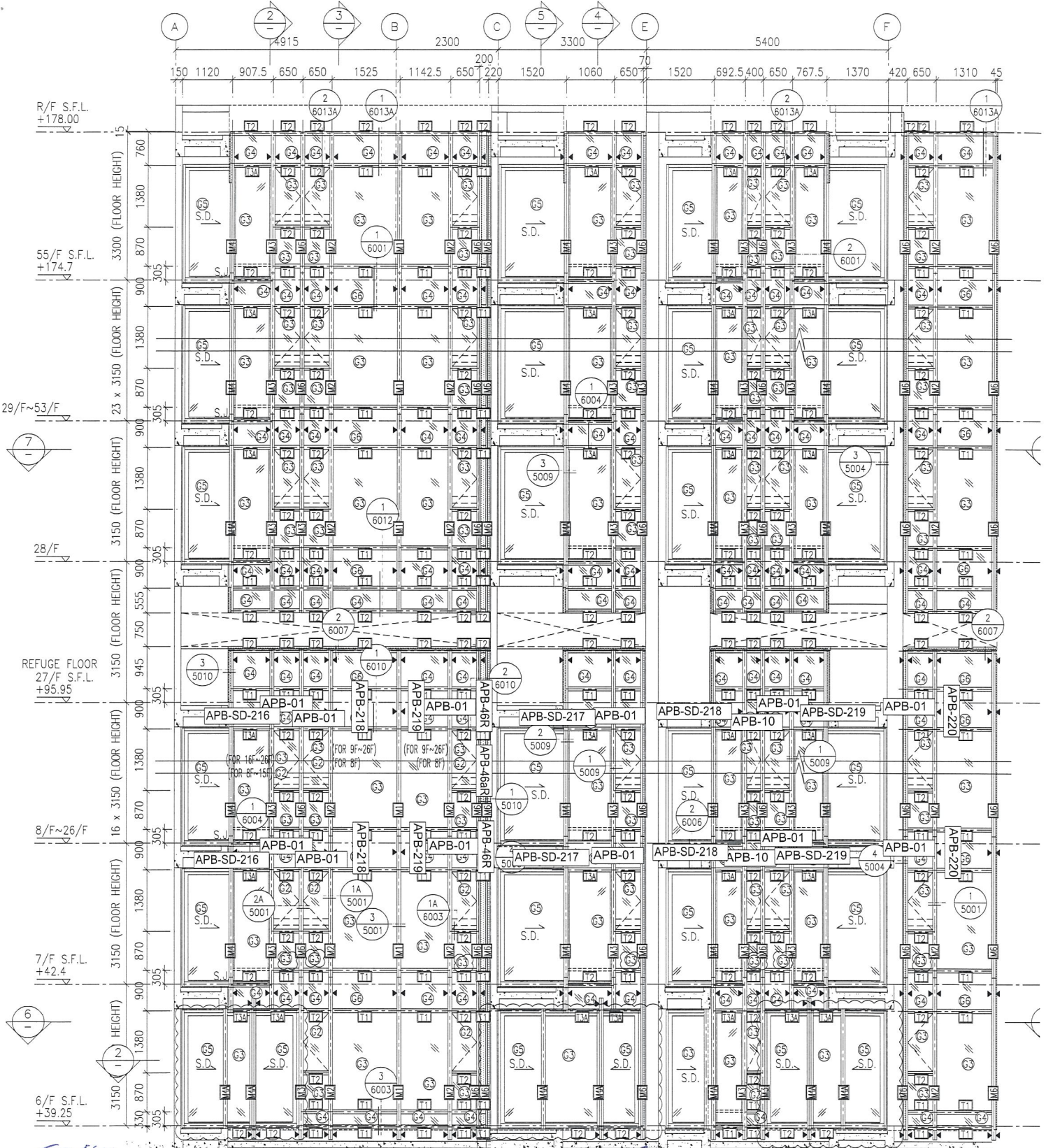
18



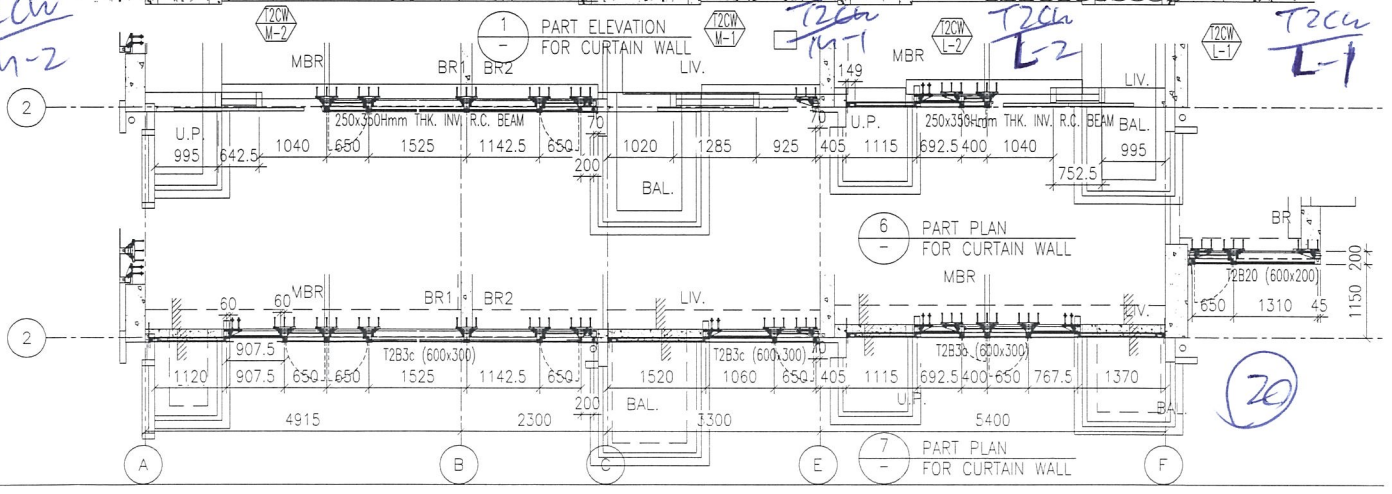
T2Cw
M-3

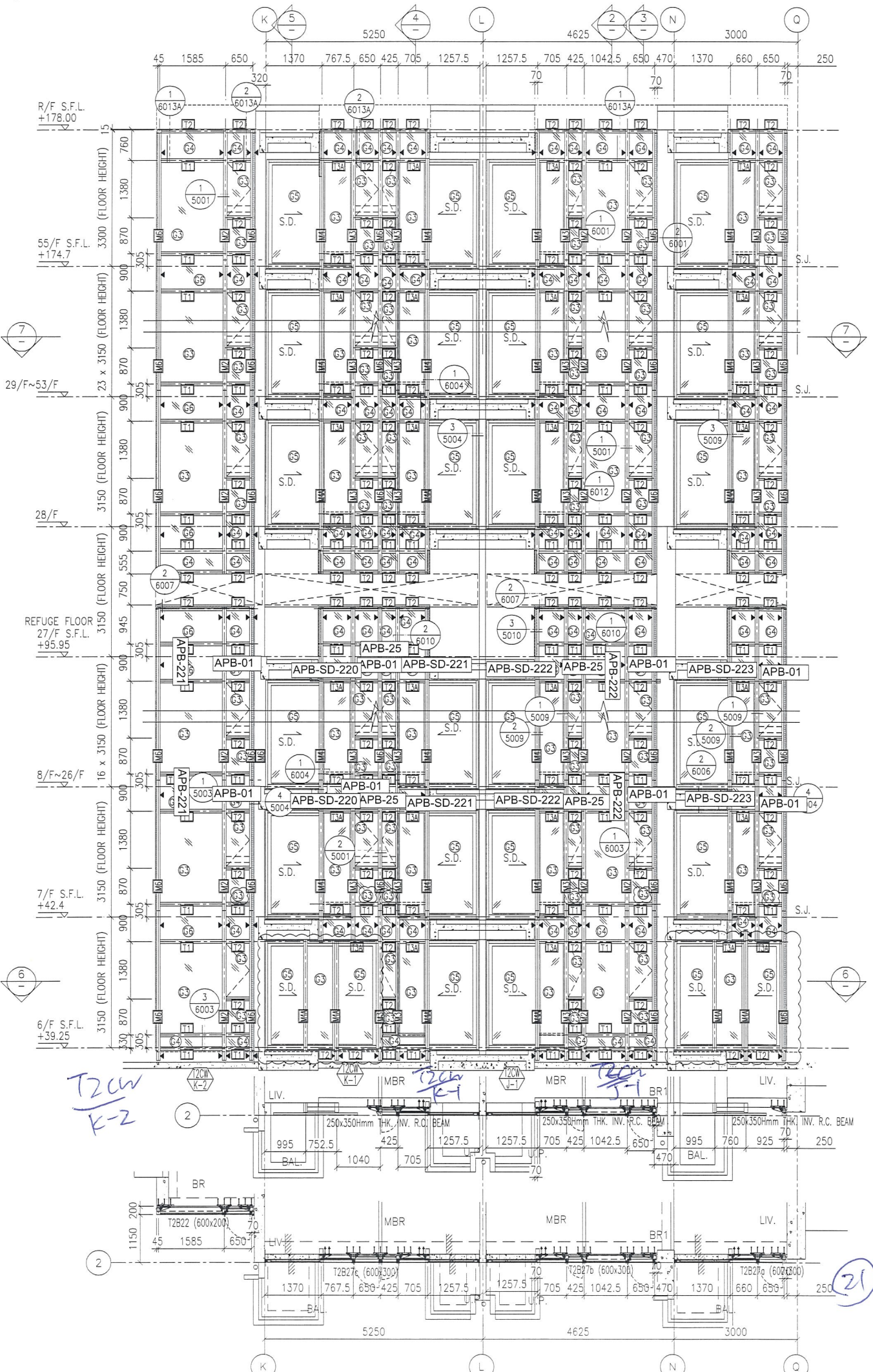


19



T2CW
M-2





R/F S.F.L. +178.00

55/F S.F.L. +174.7

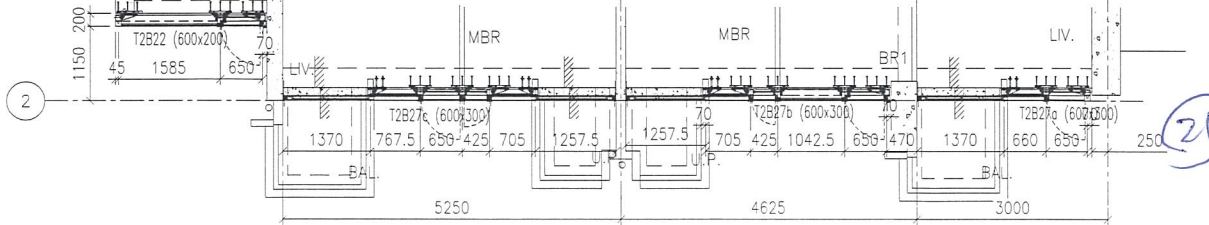
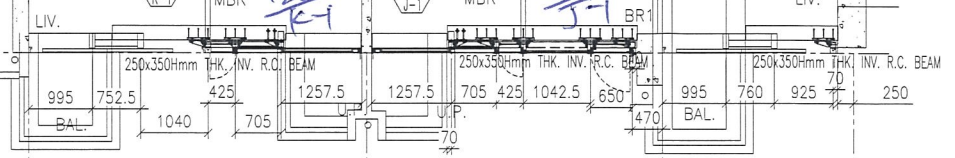
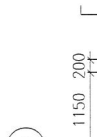
REFUGE FLOOR 27/F S.F.L. +95.95

7/F S.F.L. +42.4

6/F S.F.L. +39.25

*T2CW
K-2*

*T2CW
J-1*



21

