



工程指示 / 要求簡箋(E.I.)

工程指示編號：EI / 10047 / 18

修改版次：-

工程編號：J - 837

工程名稱：觀塘裕民坊

工程項目：幕牆 趟門模圖修改(X85580,X85582)

收件人：Masgr

發件人：Eric Liu

日期：17/12/2018

要求提供 / 確認 事項：

- | | | |
|------------------------------------|-------------------------------------|-------------------------------|
| <input type="checkbox"/> 初步鋁料 B.M. | <input type="checkbox"/> 加工拆圖，然後生產 | <input type="checkbox"/> 尺寸表 |
| <input type="checkbox"/> 正式鋁料 B.M. | <input type="checkbox"/> 技術上資料 / 指示 | <input type="checkbox"/> 報價 |
| <input type="checkbox"/> 配件 B.M. | <input type="checkbox"/> 樣辦或貨品說明書 | <input type="checkbox"/> 分判合約 |
| <input type="checkbox"/> 其他：_____ | | |

內容：

X85580 及 X85582 在放樣後發現模圖有誤，需修改

EI9894B 及 EI9849D 已簽批生產以上兩款模圖，請查是否可以修改

謝謝！

請在 2018/ 12 / 19 前完成上列要求。

附： 2 頁模圖+1 頁

以上項目為：

- 原合約工程包 原合約工程加 / 減賬 新工程報價

原因：-

分發東莞各部門：

- () 生產技術總監 連附件 () 技術部 連附件 () 生產部 連附件 () 機械設計部 連附件
 () 採購部 連附件 () 生產統籌部 連附件
 () 質檢部 連附件 () 會計部 連附件 () 報關組 連附件 () 其他 楊榮輝 連附件

分發其他分判：

- () 王禮秋 連附件

分發香港各部門：

- () 行政部 連附件 () 會計部 連附件 () 統籌部 連附件 () 工程部地盤科文 連附件
 () 採購部 連附件 () QS 部 連附件 () 維修部 連附件 () 其他 _____ 連附件

傳遞編號：

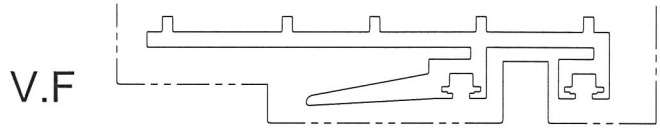
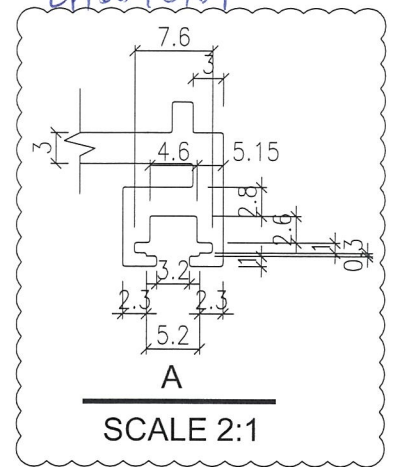
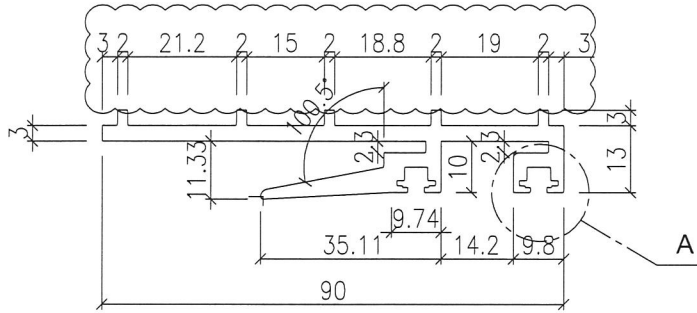
發件人簽署：

項目經理簽署：

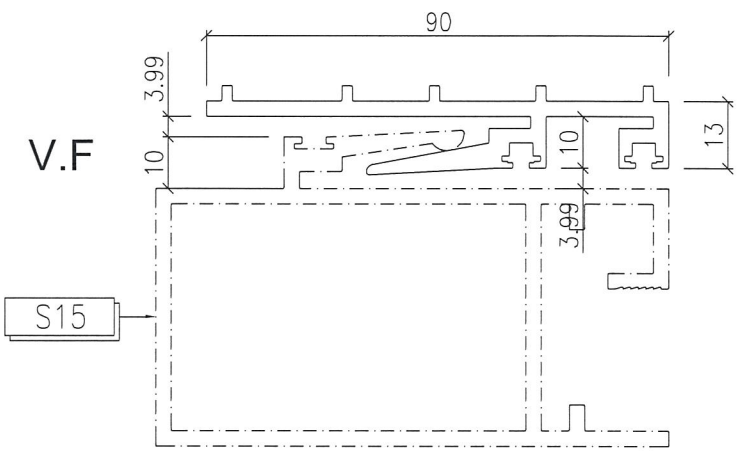
E29894B (2018.12-7)

CUSTOMER	CUSTOMER APPROVAL	CUST PART NO.	S12
		SECTION NO.	X P5580

LH10090107



美特鋁質有限公司
承認圖面
日期 2018.12.17

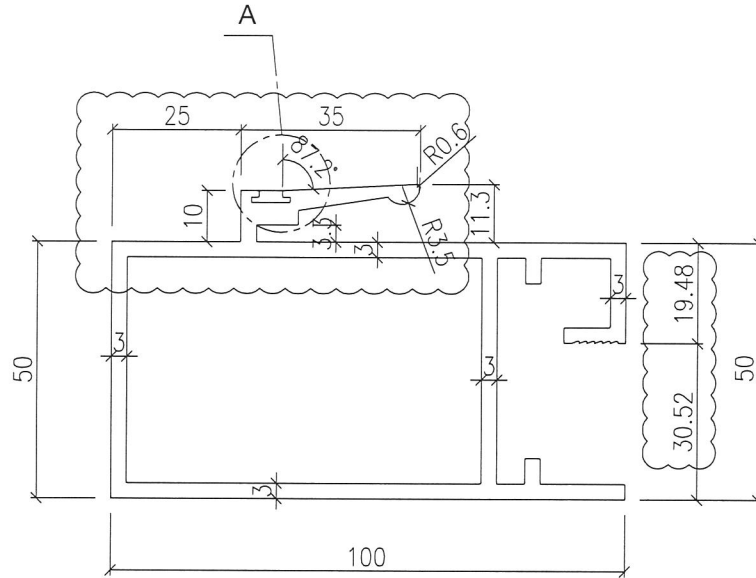
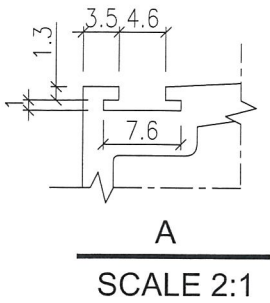


SIGNATURE GRADEING	HIGH SIGNATURE GRADEING	C.C.DIA(MM)							
AREA (SQ MM)	514.02	UNSPECIFIED THICKNESS	-	PERIMETER (MM)	-	STANDARD		SCALE	1:1
MASS (KG/M)	-	UNSPECIFIED CORNERS	-	SURFACE AREA	-	ALLOY	6063 T6	VERSION	C
COMPANY ISSUE			DRAWA	DATE	APELLATION		-	PAGE OF	
			STANDA-RDIZATION	DATE	美特鋁質有限公司 MIDI Aluminium Fabricator Ltd				
			TO SIGN	DATE					
			AUDITING	DATE					
MARKER	MODIFY	FILE NO	SIGNATURE	DATE					

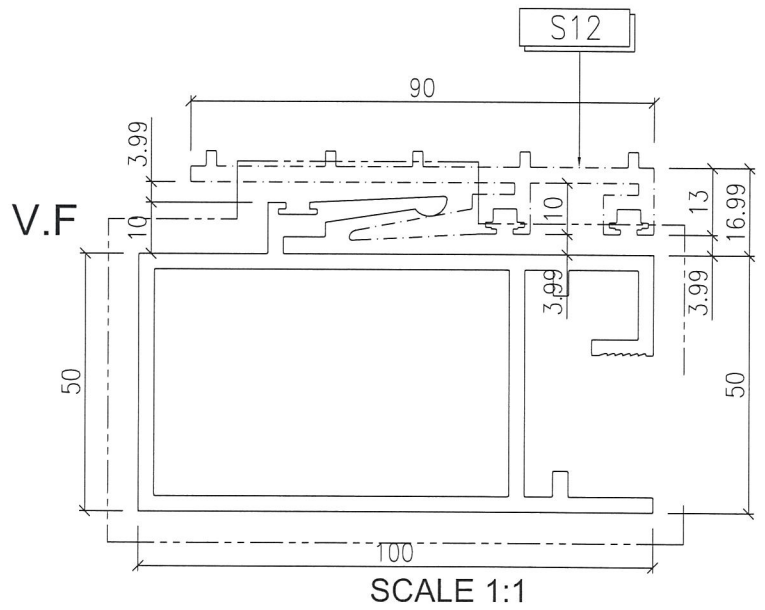
EJ 9894D (2018.12.12)

CUSTOMER	CUSTOMER APPROVAL	CUST PART NO.	S15
		SECTION NO.	XJ5582

LH0090119



美特鋁質有限公司	
承認圖面	
日期	2018.12.17

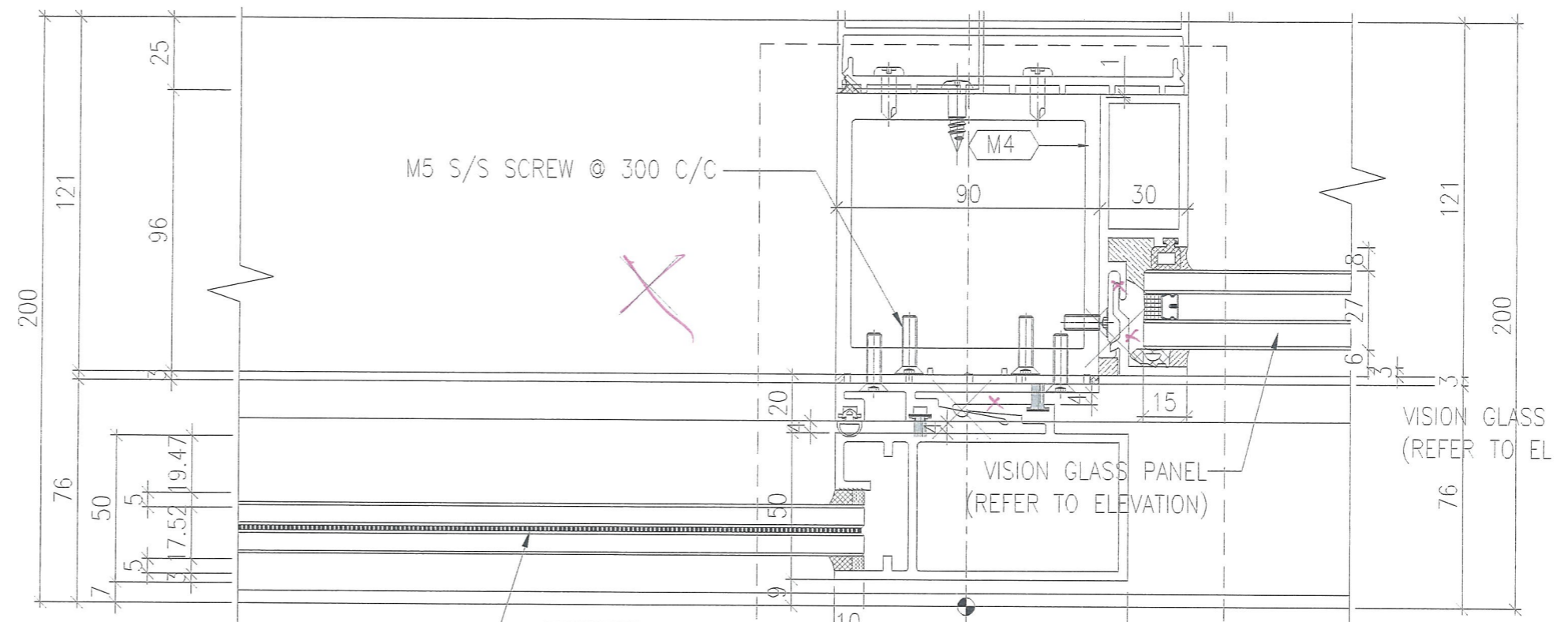
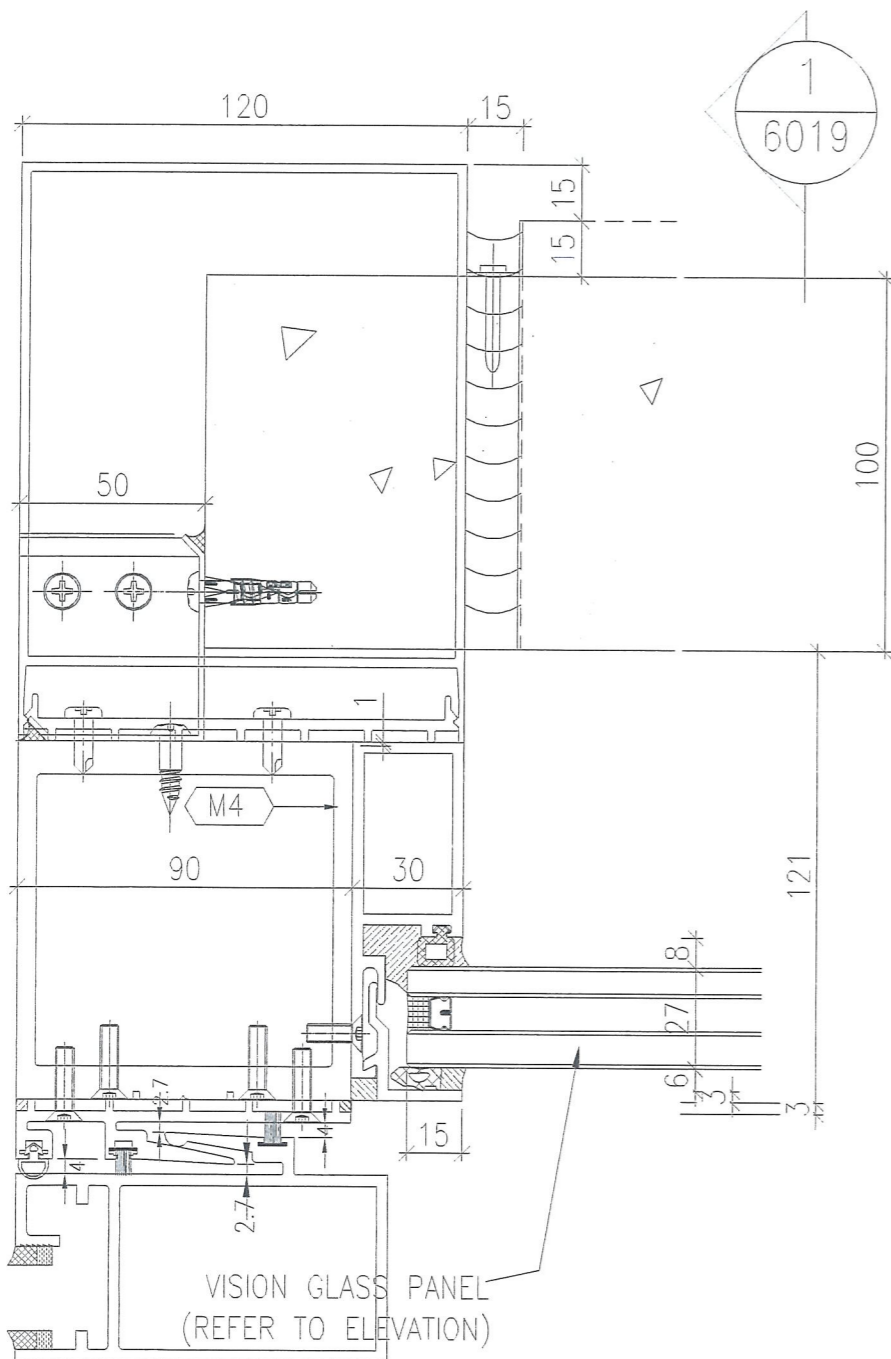


SIGNATURE GRADEING	HIGH SIGNATURE GRADEING	C.C.DIA(MM)	Ø117.3						
AREA (SQ MM)	1115	UNSPECIFIED THICKNESS	-	PERIMETER (MM)	740	STANDARD		SCALE	1:1
MASS (KG/M)	3.021	UNSPECIFIED CORNERS	-	SURFACE AREA	-	ALLOY	6063 T6	VERSION	D
COMPANY ISSUE		DRAWN	DATE	APPELLATION		-	PAGE OF		
		STANDARDIZATION	DATE						
		TO SIGN	DATE						
		AUDITING	DATE						
MARKER	MODIFY	FILE NO	SIGNATURE	DATE	APPROV				

美特鋁質有限公司
MIDI Aluminium Fabricator Ltd

Extrusion Die correction for
SD FIXED glazing bead
& SD Interlocker

1 TYPICAL MULLION DETAIL
5012 CURTAIN WALL



VISION GLASS PANEL (REFER TO ELEVATION)

OUTSIDE

contained in
File T:\Jobs\J837\3 Dwg & Cal

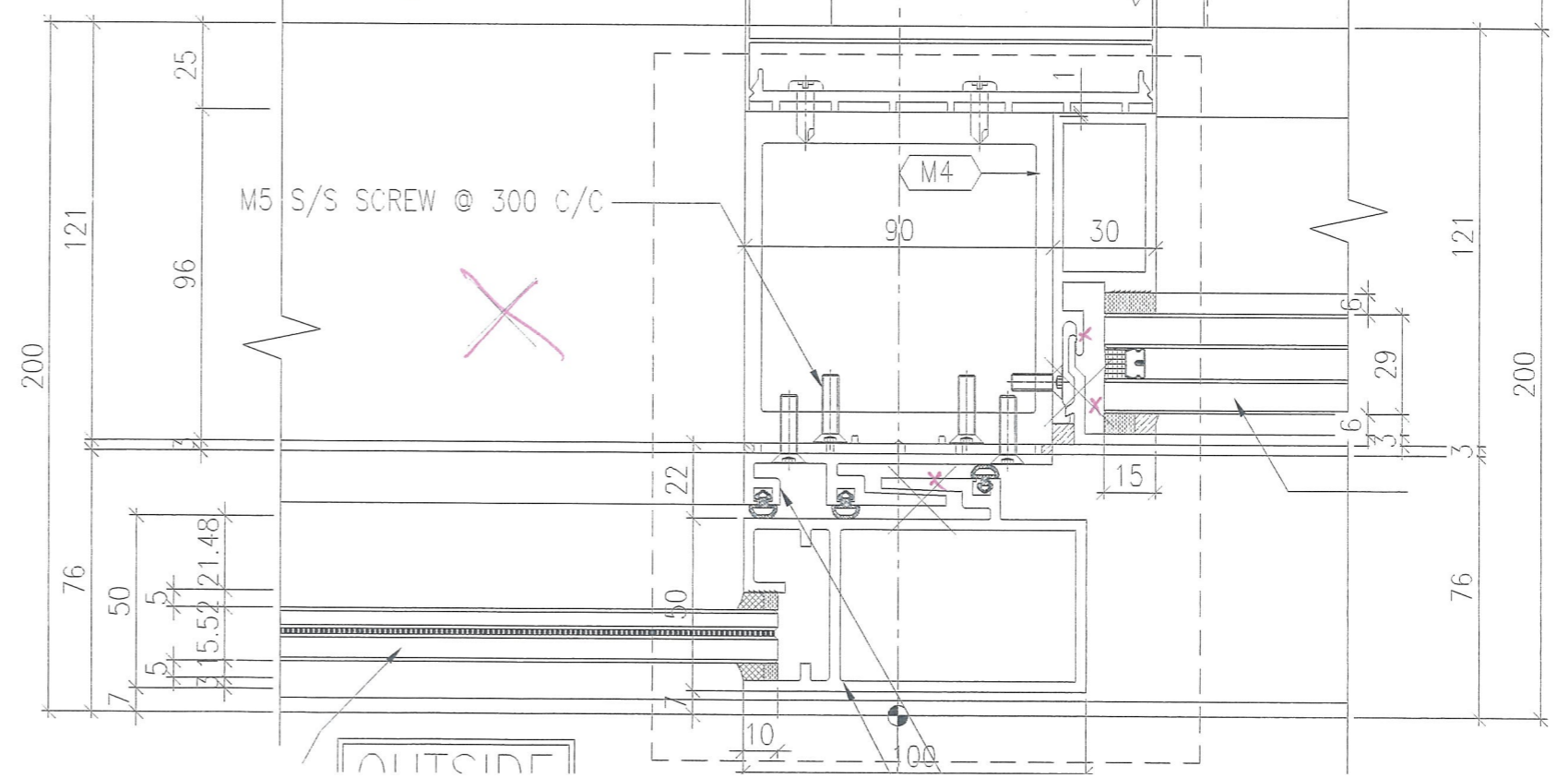
\Shop Drawing\3 curtain wall

\Submission\3H\2018.12.04

- Revised

\CW-SD-interlocker & fix bead
Extrusion_Correction_Details.dwg.

2
6006



M5 S/S SCREW @ 300 C/C

OUTSIDE