



工程指示 / 要求簡箋(E.I.)

工程指示編號：EI / 10038 / 18

修改版次：A

工程編號：J - 837

工程名稱：觀塘裕民坊

工程項目：幕牆 預留碼用彈介 (絲桿用)

收件人：林哥

發件人：Eric Liu

日期：17/12/2018

要求提供 / 確認 事項：

- | | | |
|------------------------------------|-------------------------------------|-------------------------------|
| <input type="checkbox"/> 初步鋁料 B.M. | <input type="checkbox"/> 加工拆圖，然後生產 | <input type="checkbox"/> 尺寸表 |
| <input type="checkbox"/> 正式鋁料 B.M. | <input type="checkbox"/> 技術上資料 / 指示 | <input type="checkbox"/> 報價 |
| <input type="checkbox"/> 配件 B.M. | <input type="checkbox"/> 樣辦或貨品說明書 | <input type="checkbox"/> 分判合約 |
| <input type="checkbox"/> 其他：_____ | | |

內容：

請按 B.M.訂購彈介送地盤

A 版修改: 只訂彈介送地盤，平介及螺母數量待地盤覆核數量出補單補
謝謝。

請在 2019 / 01 / 07 送到。

附： 1 頁 B.M. 2 頁

以上項目為：

- 原合約工程包 原合約工程加 / 減賬 新工程報價

原因：-

分發東莞各部門：

- () 生產技術總監 連附件 () 技術部 連附件 永林 () 生產部 連附件 () 機械設計部 連附件
() 採購部 連附件 () 生產統籌部 連附件 梅
() 質檢部 連附件 () 會計部 連附件 () 報關組 連附件 () 其他 楊榮輝 連附件

分發其他分判：

- () 王禮秋 連附件

分發香港各部門：


- () 行政部 連附件 () 會計部 連附件 () 統籌部 連附件 () 工程部地盤科文 連附件 炳哥/祥哥/民
() 採購部 連附件 () QS 部 連附件 () 維修部 連附件 () 其他 _____ 連附件

傳遞編號：

HK / 18

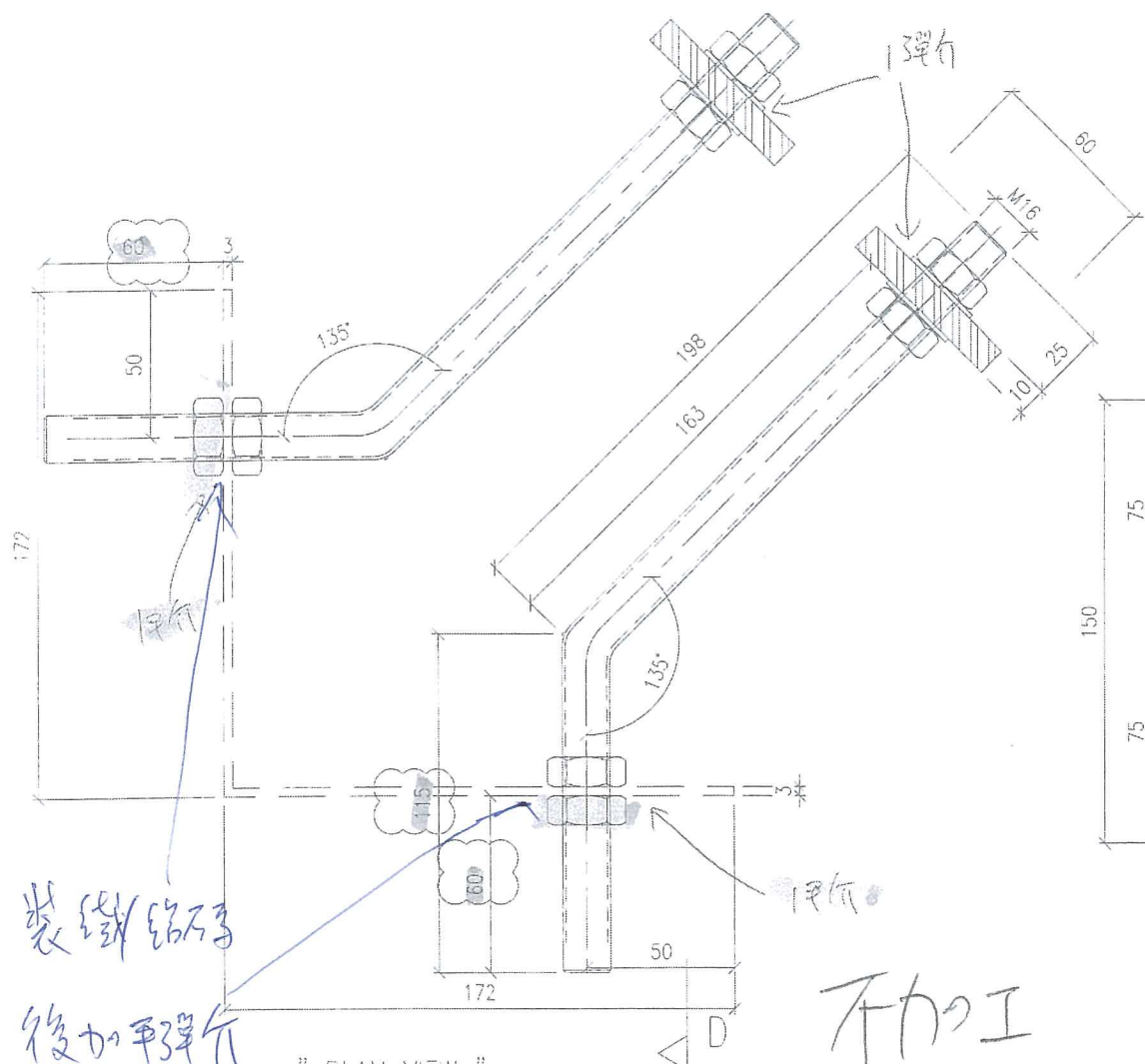
發件人簽署：

項目經理簽署：

 美特鋁質 有限公司 MIDI Aluminium Fabricator Ltd.		工程號:	J-837	計算:		日期:		送呈:			
		地盤名稱:	觀塘裕民坊	核對:		日期:		副本:			
地盤用鐵件BM表		項目類別:	幕牆 (預埋碼)	批准:		日期:					
BM編號:		修改版次:	EI10038A	A/C Code:		鐵件總重量KG:	0.00	此BM依據EI/9563/18資料計算			
序號	修改內容	鐵件圖號	鐵件名稱	顏色	實用	後備	總數	單位	單件/件 (kg)	總重量 (kg)	備注
2	A取消		M16鐵螺母 (GR.10)	熱浸鋅	12880	120	13000	粒			E04,E05款用
3	A取消		M16鐵平介	熱浸鋅	12880	120	13000	件			E04,E05款用
3	A新增		M16鐵彈介	熱浸鋅	12880	120	13000	件			E04,E05款用
4				合計:			26000			0.000	

ET 9526C 數量

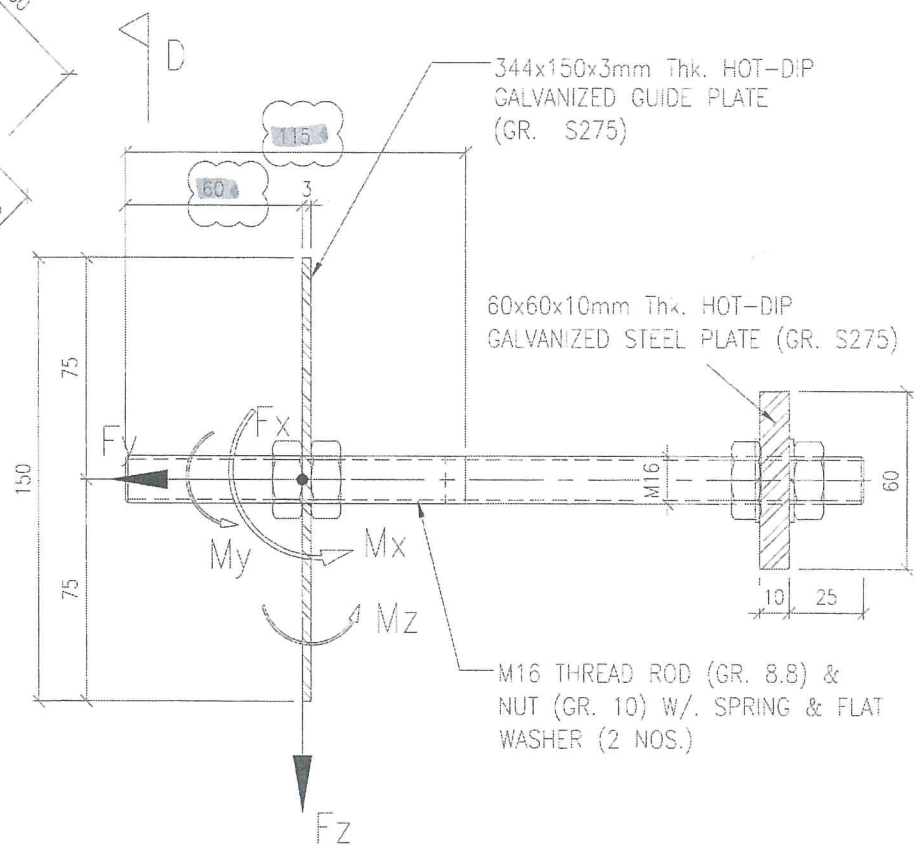
參考用



裝鐵線
後加彈片
再修螺絲

不加工

~~9526C~~



MAX. UNFACTORED LOAD:

	WL	DL
F _x (kN)	6.76	0
F _y (kN)	6.76	0
F _z (kN)	0	1.75
M _x (kNm)	0	0
M _y (kNm)	0	0
M _z (kNm)	0	0

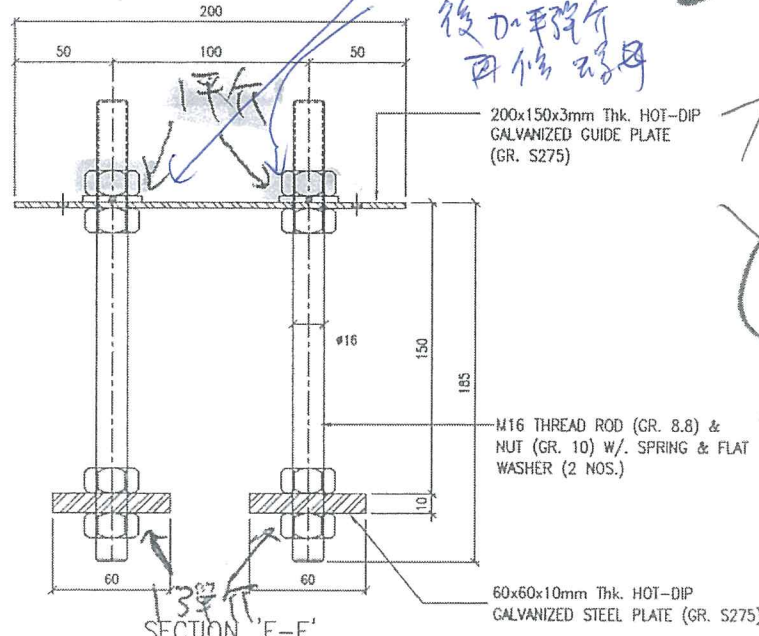
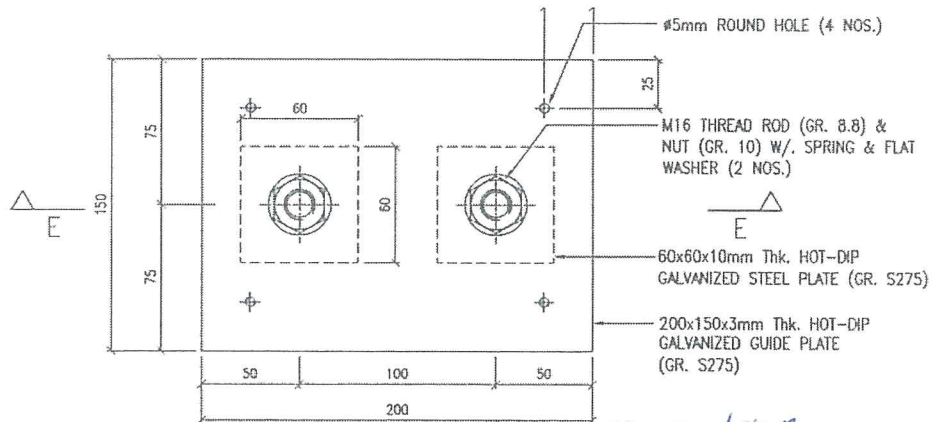
EMBED TYPE : E04

E04-60

J837-CW-E001

E29526C 批号

参考用



裝螺絲/螺母
後加平墊片
再修螺母

C增加

下加工

~~635D~~

EMBED TYPE : E05