



工程指示 / 要求簡箋(E.I.)

工程指示編號：EI / 10038 / 18

修改版次：-

工程編號：J - 837

工程名稱：觀塘裕民坊

工程項目：幕牆 預留碼用平 介及螺母(絲桿用)

收件人：林哥

發件人：Eric Liu

日期：14/12/2018

要求提供 / 確認 事項：

- | | | |
|------------------------------------|-------------------------------------|-------------------------------|
| <input type="checkbox"/> 初步鋁料 B.M. | <input type="checkbox"/> 加工拆圖，然後生產 | <input type="checkbox"/> 尺寸表 |
| <input type="checkbox"/> 正式鋁料 B.M. | <input type="checkbox"/> 技術上資料 / 指示 | <input type="checkbox"/> 報價 |
| <input type="checkbox"/> 配件 B.M. | <input type="checkbox"/> 樣辦或貨品說明書 | <input type="checkbox"/> 分判合約 |
| <input type="checkbox"/> 其他：_____ | | |

內容：

請按 B.M. 訂購平 介及螺母送地盤，(先送一半數量) (先減回補單數量再訂)
 因應預留碼(絲桿)在落石後拆鋁模板 拆模工人會拆走螺母及平 介
 需補回作安裝鋁碼或鐵碼用
 謝謝。

請在 2019 / 01 / 07 送到。

附： 1 頁 B.M. 及 2 頁參考

以上項目為：

- | | | |
|---------------------------------|--------------------------------------|--------------------------------|
| <input type="checkbox"/> 原合約工程包 | <input type="checkbox"/> 原合約工程加 / 減賬 | <input type="checkbox"/> 新工程報價 |
|---------------------------------|--------------------------------------|--------------------------------|

原因：-

分發東莞各部門：

- | | | | | |
|--|---|----|---|---|
| <input type="checkbox"/> 生產技術總監 <input type="checkbox"/> 連附件 | <input type="checkbox"/> 技術部 <input type="checkbox"/> 連附件 | 永林 | <input type="checkbox"/> 生產部 <input type="checkbox"/> 連附件 | <input type="checkbox"/> 機械設計部 <input type="checkbox"/> 連附件 |
| <input type="checkbox"/> 採購部 <input type="checkbox"/> 連附件 | <input type="checkbox"/> 生產統籌部 <input type="checkbox"/> 連附件 | 梅 | | |
| <input type="checkbox"/> 質檢部 <input type="checkbox"/> 連附件 | <input type="checkbox"/> 會計部 <input type="checkbox"/> 連附件 | | <input type="checkbox"/> 報關組 <input type="checkbox"/> 連附件 | <input type="checkbox"/> 其他 <u>楊榮輝</u> <input type="checkbox"/> 連附件 |

分發其他分判：

- | |
|---|
| <input type="checkbox"/> 王禮秋 <input type="checkbox"/> 連附件 |
|---|

分發香港各部門：

- | | | | | |
|---|--|--|--|---------|
| <input type="checkbox"/> 行政部 <input type="checkbox"/> 連附件 | <input type="checkbox"/> 會計部 <input type="checkbox"/> 連附件 | <input checked="" type="checkbox"/> 統籌部 <input type="checkbox"/> 連附件 | <input checked="" type="checkbox"/> 工程部地盤科文 <input type="checkbox"/> 連附件 | 炳哥/祥哥/民 |
| <input type="checkbox"/> 採購部 <input type="checkbox"/> 連附件 | <input type="checkbox"/> QS 部 <input type="checkbox"/> 連附件 | <input type="checkbox"/> 維修部 <input type="checkbox"/> 連附件 | <input type="checkbox"/> 其他 _____ <input type="checkbox"/> 連附件 | |

傳遞編號：

發件人簽署：

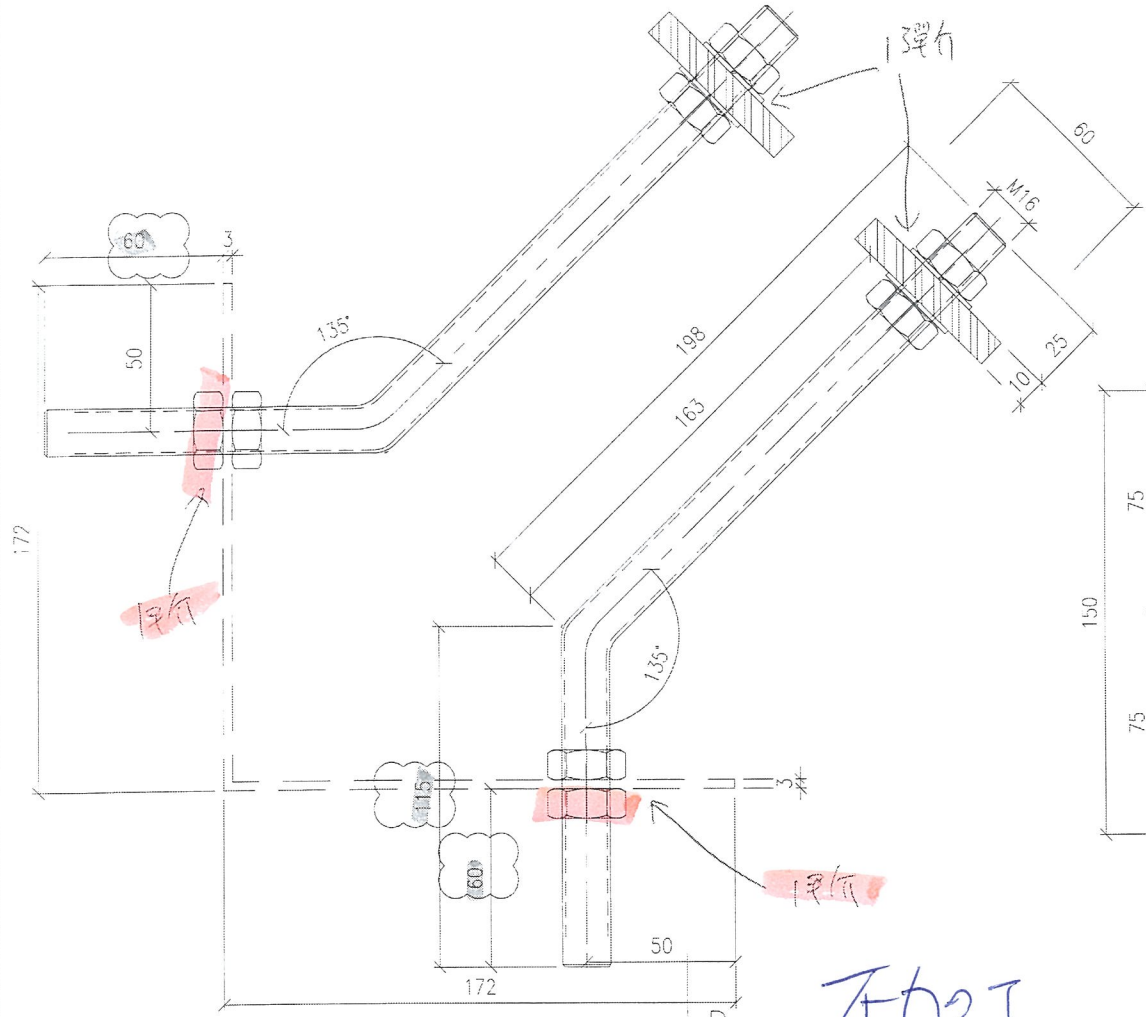
項目經理簽署：

 美特鋁質 有限公司 MIDI Aluminium Fabricator Ltd.	工程號:	J-837	計算:		日期:		送呈:	
	地盤名稱:	觀塘裕民坊	核對:		日期:		副本:	
	地盤用鐵件BM表	項目類別:	幕牆 (預埋碼)	批准:		日期:		
BM編號:		修改版次:	EI 19038	A/C Code:		鐵件總重量KG:	0.00	此BM依據EI/9563/18資料計算

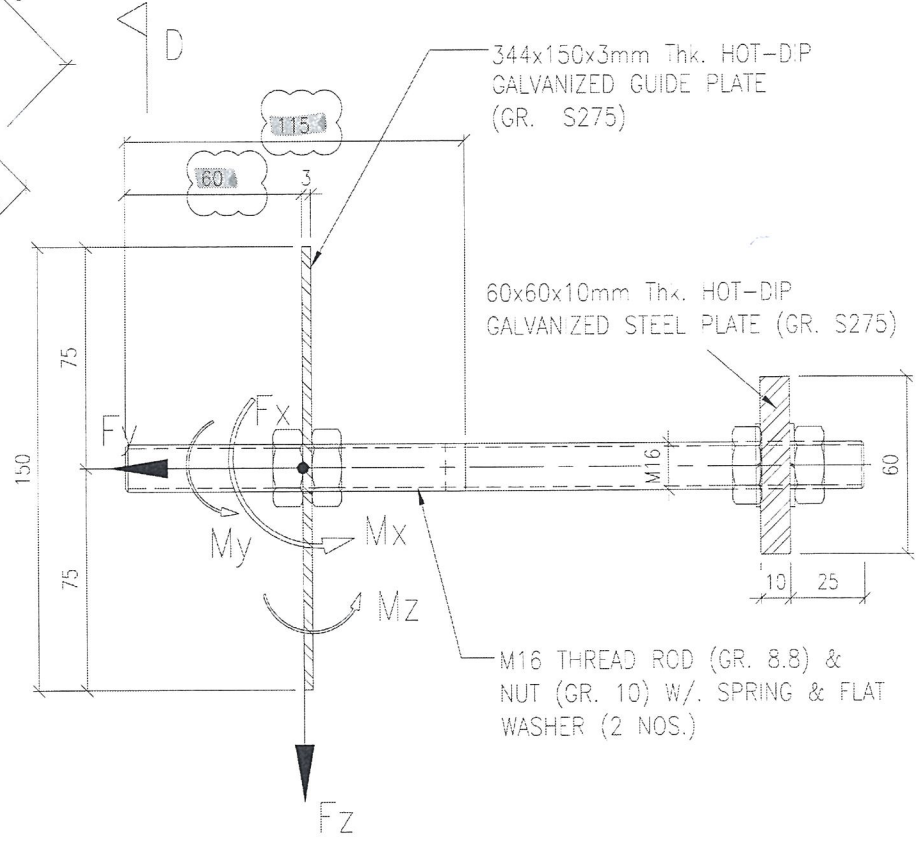
序號	修改內容	鐵件圖號	鐵件名稱	顏色	實用	後備	總數	單位	單件/件 (kg)	總重量 (kg)	備注
2			M16鐵螺母 (GR.10)	熱浸鋅	12880	120	13000	粒			E04,E05款用
3			M16鐵平介	熱浸鋅	12880	120	13000	件			E04,E05款用
4			合計:				26000			0.000	

図 9526C 数量

参考用



" PLAN VIEW "



SECTION 'D-D'

CAST-IN HOLDING DOWN BOLT

MAX. UNFACTORED LOAD:

	WL	DL
Fx (kN)	6.76	0
Fy (kN)	6.76	0
Fz (kN)	0	1.75
Mx (kNm)	0	0
My (kNm)	0	0
Mz (kNm)	0	0

不加工

~~903~~

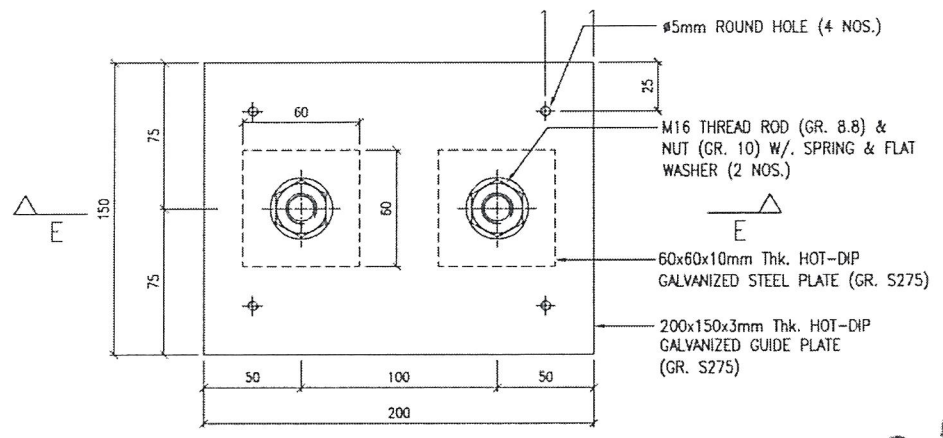
EMBED TYPE : ~~E04~~

E04-60

J837-CV-ED01

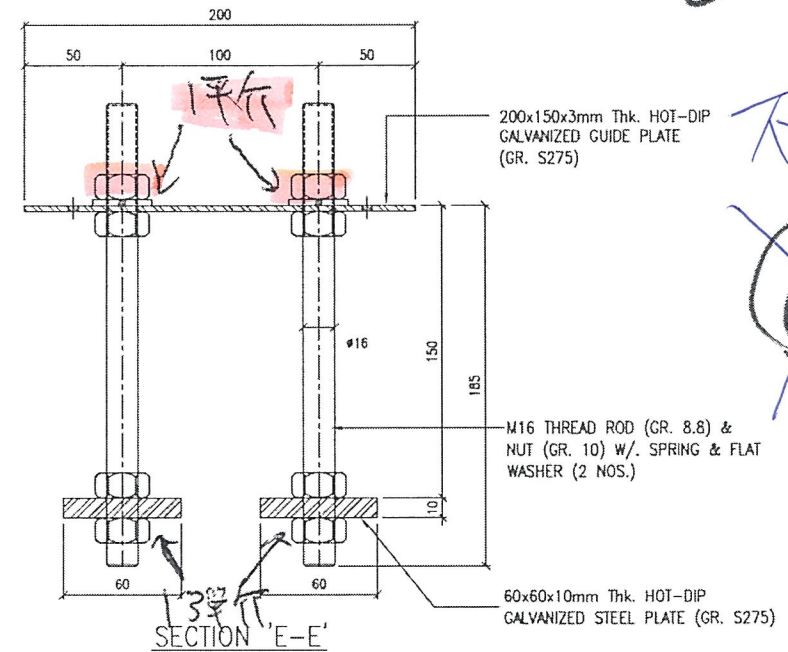
E29526C 参考

参考用



" PLAN VIEW "

C增加



SECTION 'E-E'

CAST-IN HOLDING DOWN BOLT

下加工

~~635D~~

EMBED TYPE : E05