



工程指示 / 要求簡箋(E.I.)

工程指示編號：EI 110034/18

修改版次：-

工程編號：J - 837

工程名稱：觀塘裕民坊

工程項目：幕牆 橫碰生窗企位置用攝芯(T2,7-9/F 樣板層)

收件人：生統

發件人：Eric Liu

日期：13/12/2018

要求提供 / 確認 事項：

- | | | |
|------------------------------------|-------------------------------------|-------------------------------|
| <input type="checkbox"/> 初步鋁料 B.M. | <input type="checkbox"/> 加工拆圖，然後生產 | <input type="checkbox"/> 尺寸表 |
| <input type="checkbox"/> 正式鋁料 B.M. | <input type="checkbox"/> 技術上資料 / 指示 | <input type="checkbox"/> 報價 |
| <input type="checkbox"/> 配件 B.M. | <input type="checkbox"/> 樣辦或貨品說明書 | <input type="checkbox"/> 分判合約 |
| <input type="checkbox"/> 其他：_____ | | |

內容：

請按加工圖生產橫碰生窗企位置用攝芯(T2,7-9/F 樣板層)謝謝！請在 2018. 12. 18 前完成上列要求。

附：1 頁圖登，3 頁加工圖

以上項目為：

- | | | |
|---------------------------------|--------------------------------------|--------------------------------|
| <input type="checkbox"/> 原合約工程包 | <input type="checkbox"/> 原合約工程加 / 減賬 | <input type="checkbox"/> 新工程報價 |
|---------------------------------|--------------------------------------|--------------------------------|

原因：-

分發東莞各部門：

- | | | | |
|--|---|---|--|
| <input type="checkbox"/> 生產技術總監 <input type="checkbox"/> 連附件 | <input checked="" type="checkbox"/> 技術部 <input checked="" type="checkbox"/> 連附件 永林 | <input type="checkbox"/> 生產部 <input type="checkbox"/> 連附件 | <input type="checkbox"/> 機械設計部 <input type="checkbox"/> 連附件 |
| <input type="checkbox"/> 採購部 <input type="checkbox"/> 連附件 | <input checked="" type="checkbox"/> 生產統籌部 <input checked="" type="checkbox"/> 連附件 梅 | | |
| <input type="checkbox"/> 質檢部 王良 <input type="checkbox"/> 連附件 | <input type="checkbox"/> 會計部 <input type="checkbox"/> 連附件 | <input type="checkbox"/> 報關組 <input type="checkbox"/> 連附件 | <input type="checkbox"/> 其他 楊榮輝 <input type="checkbox"/> 連附件 |

分發香港各部門：


- | | | | |
|---|--|---|--|
| <input type="checkbox"/> 行政部 <input type="checkbox"/> 連附件 | <input type="checkbox"/> 會計部 <input type="checkbox"/> 連附件 | <input type="checkbox"/> 統籌部 <input type="checkbox"/> 連附件 | <input type="checkbox"/> 工程部地盤科文 <input type="checkbox"/> 連附件 |
| <input type="checkbox"/> 採購部 <input type="checkbox"/> 連附件 | <input type="checkbox"/> QS 部 <input type="checkbox"/> 連附件 | <input type="checkbox"/> 維修部 <input type="checkbox"/> 連附件 | <input type="checkbox"/> 其他 _____ <input type="checkbox"/> 連附件 |

傳遞編號：

HK 1927/18

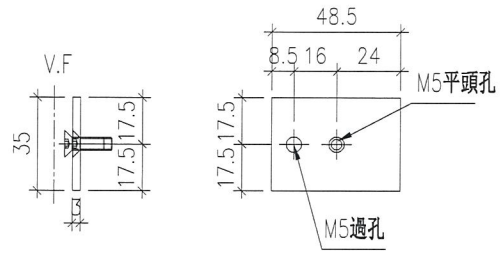
發件人簽署：

項目經理簽署：

 美特鋁質 有限公司 MIDI Aluminium Fabricator Ltd.				物料編號	數量	位置/樓層	使用位置
--	--	--	--	------	----	-------	------

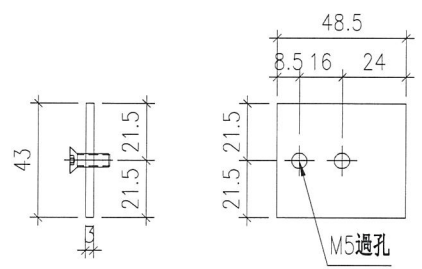
工程號	J-837	地盤	巒塘裕民坊
-----	-------	----	-------

LB-B01	258+12 (後備) =270	T2 (7F~9F)	生窗雙梗橫料用
LB-B01	252+13 (後備) =265	T5 (7F~9F)	生窗雙梗橫料用
LB-B01	276+14 (後備) =290	T1 (7F~9F)	生窗雙梗橫料用
LB-B01	228+12 (後備) =240	T3 (7F~9F)	生窗雙梗橫料用
合計:	1065		

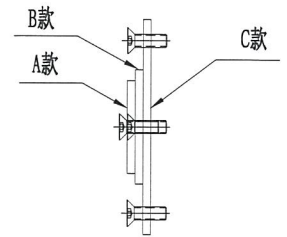


物料編號: A款
 顏色: EC-DG-S332054 (3塗)
 可用存倉47.5x3百葉巴削成

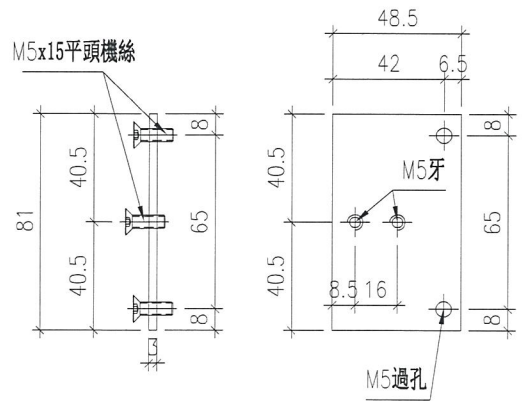
組裝示意圖



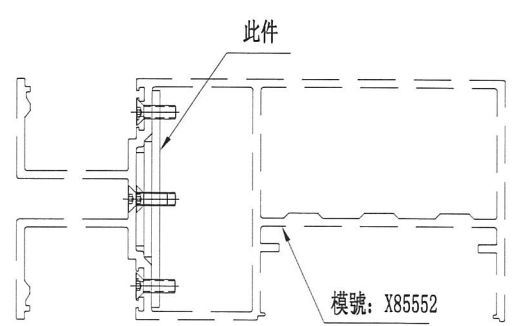
物料編號: B款
 顏色: MILL



安裝示意圖



物料編號: C款
 顏色: MILL

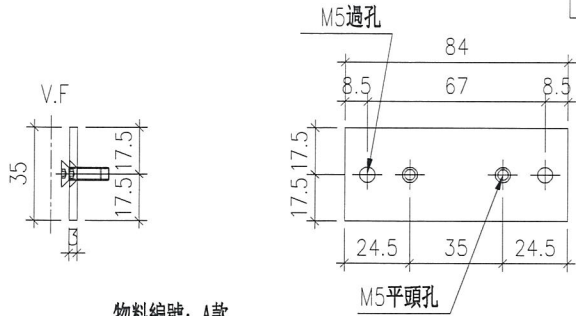


名稱	鋁巴拆圖	制圖	邱紅	2018.12.12	修改		
材料	3mm鋁巴	復核	謝永林	2018.12.12	日期		
顏色	EC-DG-S332054 (3塗)/MILL	批准			圖號	LB-B01	



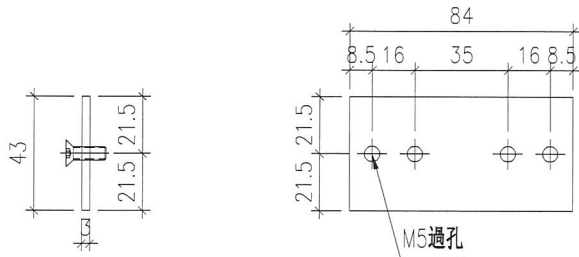
工程號 J-837 地盤 觀塘裕民坊

物料編號	數量	位置/樓層	使用位置
LB-B02	21+4 (後備) =25	T2 (7F~9F)	蝴蝶生窗雙梗橫料用
LB-B02	18+2 (後備) =20	T5 (7F~9F)	蝴蝶生窗雙梗橫料用
LB-B02	21+4 (後備) =25	T1 (7F~9F)	蝴蝶生窗雙梗橫料用
LB-B02	24+6 (後備) =30	T3 (7F~9F)	蝴蝶生窗雙梗橫料用
合計:	100		

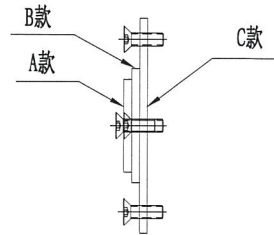


物料編號: A款
 顏色: EC-DG-S332054 (3塗)
 可用存倉47.5x3百葉巴削成

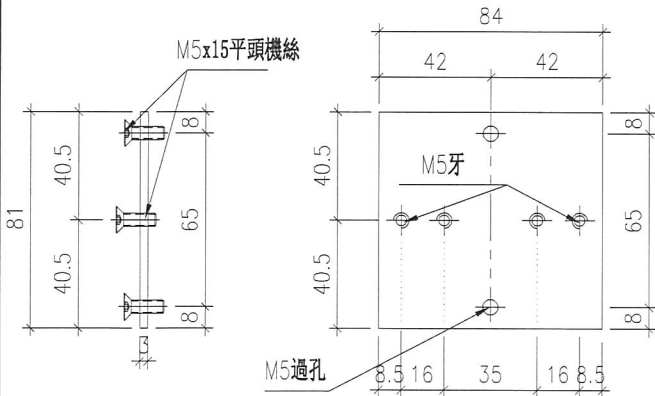
組裝示意圖



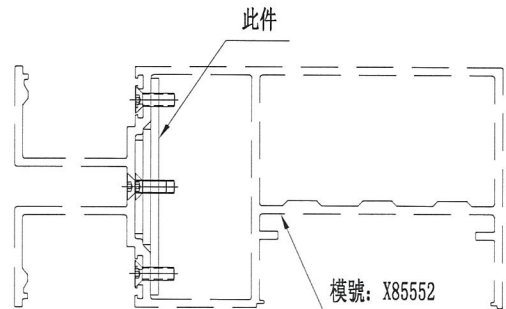
物料編號: B款
 顏色: MILL




安裝示意圖



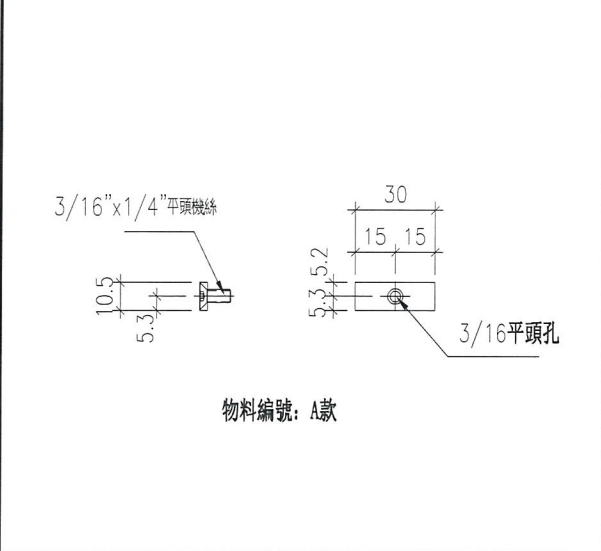
物料編號: C款
 顏色: MILL



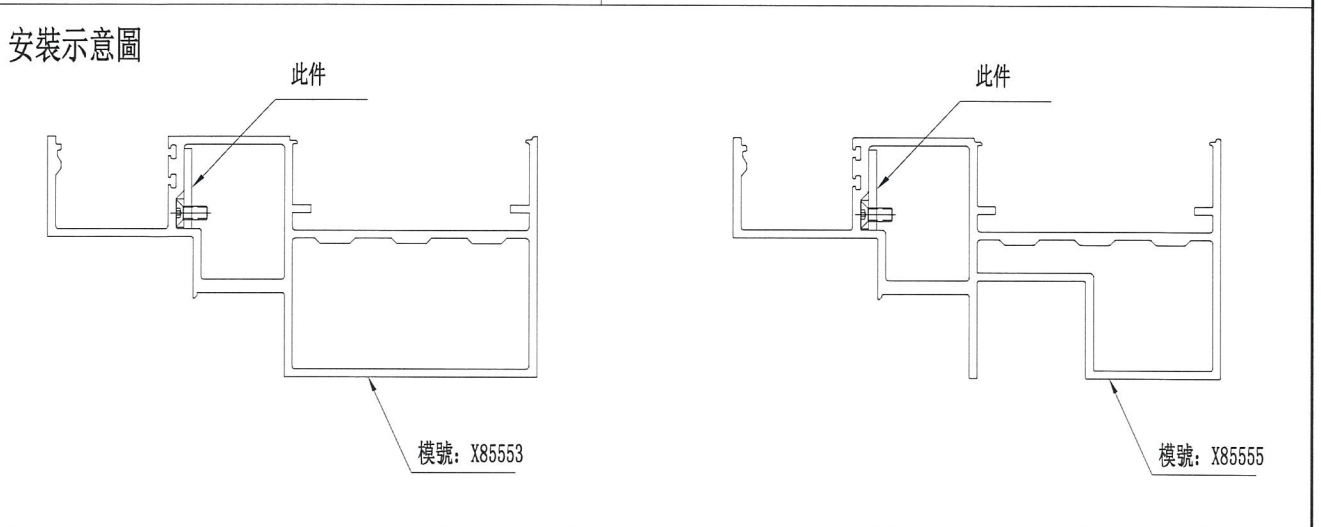
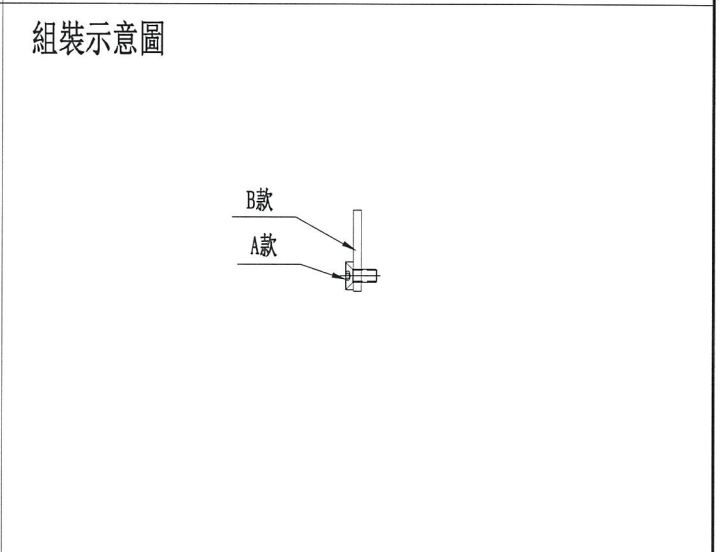
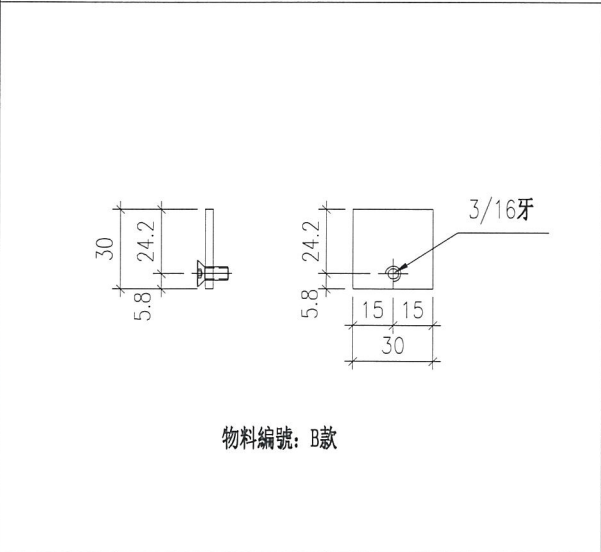
名稱	鋁巴拆圖	制圖	邱江	2018.12.12	修改		
材料	3mm鋁巴	復核	謝永林	2018.12.12	日期		
顏色	EC-DG-S332054 (3塗)/MILL	批准			圖號	LB-B02	

 美特鋁質 有限公司 MIDI Aluminium Fabricator Ltd.				物料編號	數量	位置/樓層	使用位置
				LB-T01	3400	T1~T5 (7F~9F)	SD梗門, 生窗生梗橫料用

工程號	J-837	地盤	觀塘裕民坊
-----	-------	----	-------



組裝示意圖	
-------	--



名稱	鋁巴拆圖	制圖	邱紅	2018.12.13	修改		
材料	3mm鋁巴	復核	謝永林	2018.12.13	日期		
顏色	MILL	批准			圖號	LB-T01	