



工程指示 / 要求簡箋(E.I.)

工程指示編號：EI / 10918 / 18

修改版次：-

工程編號：J - 837

工程名稱：觀塘裕民坊

工程項目：幕牆 大貨配件(地盤用)

收件人：找哥 / 生統/楊榮輝

發件人：Eric Liu

日期：10/12/2018

要求提供 / 確認 事項：

- () 初步鋁料 B.M.
- () 加工拆圖，然後生產
- () 尺寸表
- () 正式鋁料 B.M.
- () 技術上資料 / 指示
- () 報價
- () 配件 B.M.
- () 樣辦或貨品說明書
- () 分判合約
- () 其他：_____

內容：

請按配件 B.M. 訂購幕牆用配件(地盤用)

此 BM 數量按 EI9536B(按第 2 份 SD 大圖 COMMENT 修改)，平面及立面計算

1) 請先訂購 8/F 樣板層數量，供樣板層修主企主橫用)

2) 此 BM 只供 8/F 樣板層用，大貨配件 B.M.，請 永林按 HK1827 修改

謝謝！

請在 2018/ 12 / 10 前完成上列要求。

附：10頁 BM 3頁加工圖 3頁

以上項目為：

- 原合約工程包
- 原合約工程加 / 減賬
- 新工程報價

原因：-

分發東莞各部門：

- () 生產技術總監 連附件
- (/) 技術部 連附件
- () 生產部 連附件
- () 機械設計部 連附件
- () 採購部 連附件
- (/) 生產統籌部 連附件
- () 質檢部 連附件
- () 會計部 連附件
- () 報關組 連附件
- (/) 其他 楊榮輝 連附件

分發其他分判：

分發香港各部門：

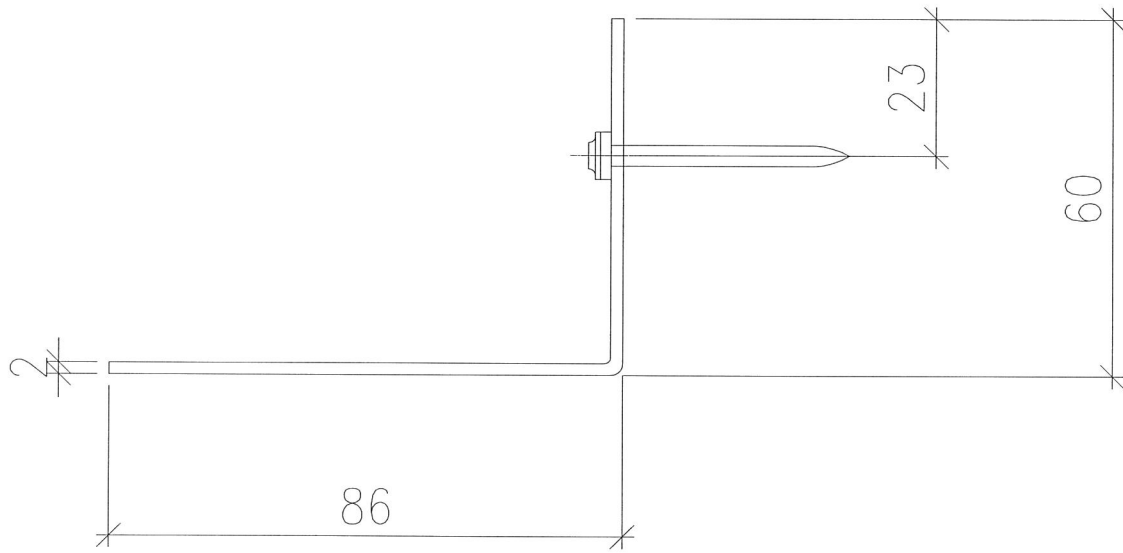
- () 行政部 連附件
- () 會計部 連附件
- (/) 統籌部 連附件
- (/) 工程部地盤科文 連附件
- () 採購部 連附件
- () QS 部 連附件
- (/) 維修部 連附件
- () 其他 _____ 連附件

傳遞編號：

HK 1880 / 18

發件人簽署：

項目經理簽署：



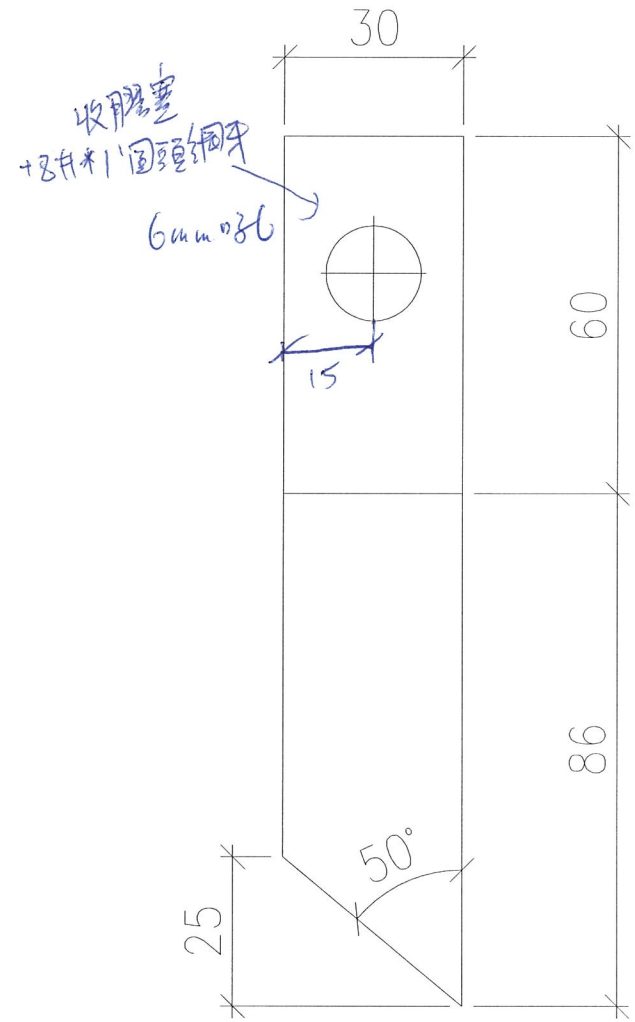
地盤安裝此棉叉
數量見BIM表

棉叉加工圖 (地盤用款)

材料 = 2mm 厚鐵板

顏色 = 熱浸鍍 / 渡鍍鐵片

圖號 = 837-Mx1



防火棉叉展開圖

1-837

美特鋁質有限公司 MIDI Aluminium Fabricator Ltd.	工程號: J-832	計算: 邱紅	日期: 2018.11.13	送呈: 胡哥	註明: 分MO參考數據 建議先訂MO1, 其它MO2~MO4等正式大圖來後做了調整在訂購, MO5暫不訂, 工程結尾在給正式數量
地盤名稱: 觀塘裕民坊	核對: 謝永林	日期: 2017.11.16	副本:		
地盤用配件B.M.表	項目類別: 框架式幕牆	批准:	日期:		
BM編號: 837-CW-M01-S-HP03	A/C Code:			此BM依據 EI/9536B資料計算BM	

序號	修改標示	配件圖號	物料編號	配件名稱	顏色	實用	後備	總數	單位	備注	8/F用	MO1	MO2	MO3	MO4	MO5
1				M6x15圓頭機絲	A4-70	246360		246360	粒	組裝主企主橫用	15398	61590	49272	49272	49272	36954
2				3/16"x3/8"圓頭機絲	A4-70	62928	512	63440	粒	修扇撐於中橫上	3933	15732	12700	12700	12700	9608
3				M6x12圓頭機絲	A4-70	99217		99217	粒	修生梗企單玻用	6201	24805	19845	19845	19845	14877
4				M6x12圓頭機絲	A4-70	48030		48030	粒	修生梗企雙玻用	3003	12010	9606	9606	9606	7202
5				#8X1/2圓頭鋼牙	A4-70	55680		55680	粒	防水件修框橫料扣蓋上用	3480	13920	11136	11136	11136	8352
6				M5x12平頭機絲	A4-70	118675		118675	粒	修背板用 300mm.c/c	7418	29670	23735	23735	23735	17800
7	暫停		EPDM 硬度85±5	20X7(高)墊塊(L=15mm)	黑色	15874	126	16000	支	攔河底用		3968	3175	3175	3175	2507
8	暫停		EPDM 硬度85±5	20x7(高)墊塊(L=20mm)	黑色	31748	252	32000	支	攔河側用		7937	6350	6350	6350	5013
9	暫停		EPDM 硬度85±5	15x19.5(高)墊塊(L=150mm)	黑色	16350		16350	支	梗窗/SD頂死牆位玻璃底用		4088	3270	3270	3270	2452
10	暫停		EPDM 硬度85±5	15x19.5(高)墊塊(L=150mm)	黑色	17056		17056	支	生窗死牆位玻璃底用		4265	3410	3410	3410	2561
11	暫停		EPDM 硬度85±5	27x19.5(高)墊塊(L=150mm)	黑色	8218		8218	支	梗窗位用		2055	1645	1645	1645	1228
12	暫停		EPDM 硬度85±5	25x19.5(高)墊塊(L=150mm)	黑色	15874		15874	支	生窗位用		3970	3175	3175	3175	2379
13				3/16"x3/8"平頭機絲	不鏽鋼316	156	14	170	粒	修限位撐, 2粒/支(框上用)	40	40	32	32	32	34
14		Roxul -Fire Stopper 135mm THK X 60kg/m3		1200x600x135mm厚 防火棉		1765		1765	塊	死牆位	110	441	353	353	353	265
15	DIY圖			防火棉棉插(鍍鋅鐵片)		48860		48860	只	防火棉棉叉	3054	12215	9732	9732	9732	7449
16	暫停			子彈		48860	X	48860	支	配射釘用		12215	9732	9732	9732	7449
17	暫停			射釘		48860	人	48860	粒	固定防火棉棉叉		12215	9732	9732	9732	7449
18	暫停			Φ8mm海綿棒	白色	4762	138	4900	米	攔河兩側用		1190	950	950	950	860
19				D.C.791防水膠	BRONZE	794		794	支	攔河玻璃位用 300ML 1/支	200	200	160	160	160	114
20				膠塞+8#*1'圓頭鋼牙	A4-70	48860		48860	支	固定防火棉棉叉	3054	12215	9732	9732	9732	7449

***注意: 工程大圖還在修改中, 建議先訂MO1, 其它MO2~MO4等正式大圖來後做了調整在訂購。另還有部分配件未計



HK 1827

J837

2013-11-28

謝永林收

地盤用配件 B.M. 修改 (跟 B29536C 修改)

① 子弹, 射釘數量欠用在磨耳, 防火梯改用膠墊

② 焊接 LB52 #10

③ 給水油

④ 磨耳 (SD, FD)

⑤ #13 配件用下給網原因?

⑥ 渣梯樣不在攔河槽用, 收給板用數量?

⑦ 791, 給板用數量

⑧ 射釘改名: X-D