

工程指示 / 要求簡箋(E.I.)

工程指示編號：EI / 1000 / 19

修改版次：-

工程編號：J - 837

工程名稱：觀塘裕民坊

工程項目：Glass Cladding 增加面飾線樣板(T2M 樣板層現場安裝用)

收件人：生統

發件人：Eric Liu

日期：26/08/2019

要求提供 /  確認 事項：

- |                                    |                                     |                               |
|------------------------------------|-------------------------------------|-------------------------------|
| <input type="checkbox"/> 初步鋁料 B.M. | <input type="checkbox"/> 加工拆圖，然後生產  | <input type="checkbox"/> 尺寸表  |
| <input type="checkbox"/> 正式鋁料 B.M. | <input type="checkbox"/> 技術上資料 / 指示 | <input type="checkbox"/> 報價   |
| <input type="checkbox"/> 配件 B.M.   | <input type="checkbox"/> 樣辦或貨品說明書   | <input type="checkbox"/> 分判合約 |
| <input type="checkbox"/> 其他：_____  |                                     |                               |

內容：

應則師要求，在 Glass cladding 玻璃面上加飾線 (T2M 樣板層數量)

請安排生產收口鋁板送地盤安裝

請優先安排生產 謝謝。

請在 2019/ 08 / 31 前完成上列要求。

附： 2 頁加工圖，3 頁示意圖

以上項目為：

- |                                 |                                      |                                |
|---------------------------------|--------------------------------------|--------------------------------|
| <input type="checkbox"/> 原合約工程包 | <input type="checkbox"/> 原合約工程加 / 減賬 | <input type="checkbox"/> 新工程報價 |
|---------------------------------|--------------------------------------|--------------------------------|

原因：-

分發東莞各部門：

- |  |  |    |   |  |
|--|--|----|---|--|
| <input type="checkbox"/> 生產技術總監 <input type="checkbox"/> 連附件 | <input checked="" type="checkbox"/> 技術部 <input type="checkbox"/> 連附件   | 永林 | <input type="checkbox"/> 生產部 <input type="checkbox"/> 連附件 | <input type="checkbox"/> 機械設計部 <input type="checkbox"/> 連附件        |
| <input type="checkbox"/> 採購部 <input type="checkbox"/> 連附件    | <input checked="" type="checkbox"/> 生產統籌部 <input type="checkbox"/> 連附件 | 梅  |   |  |
| <input type="checkbox"/> 質檢部 <input type="checkbox"/> 連附件    | <input type="checkbox"/> 會計部 <input type="checkbox"/> 連附件              |    | <input type="checkbox"/> 報關組 <input type="checkbox"/> 連附件 | <input type="checkbox"/> 其他 <u>小羅</u> <input type="checkbox"/> 連附件 |

分發香港各部門：

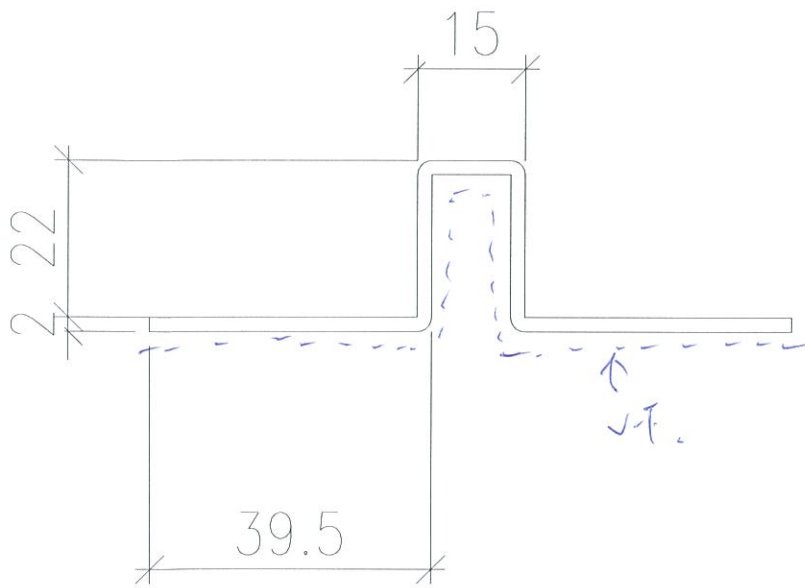
- |   |  |   |  |            |
|---|--|---|--|------------|
| <input type="checkbox"/> 行政部 <input type="checkbox"/> 連附件 | <input type="checkbox"/> 會計部 <input type="checkbox"/> 連附件  | <input type="checkbox"/> 統籌部 <input type="checkbox"/> 連附件 | <input checked="" type="checkbox"/> 工程部地盤科文 <input type="checkbox"/> 連附件 | 炳哥 / 民 / 豪 |
| <input type="checkbox"/> 採購部 <input type="checkbox"/> 連附件 | <input type="checkbox"/> QS 部 <input type="checkbox"/> 連附件 | <input type="checkbox"/> 維修部 <input type="checkbox"/> 連附件 | <input type="checkbox"/> 其他 _____ <input type="checkbox"/> 連附件           |            |

傳遞編號：

HK 1888 / 19

發件人簽署：

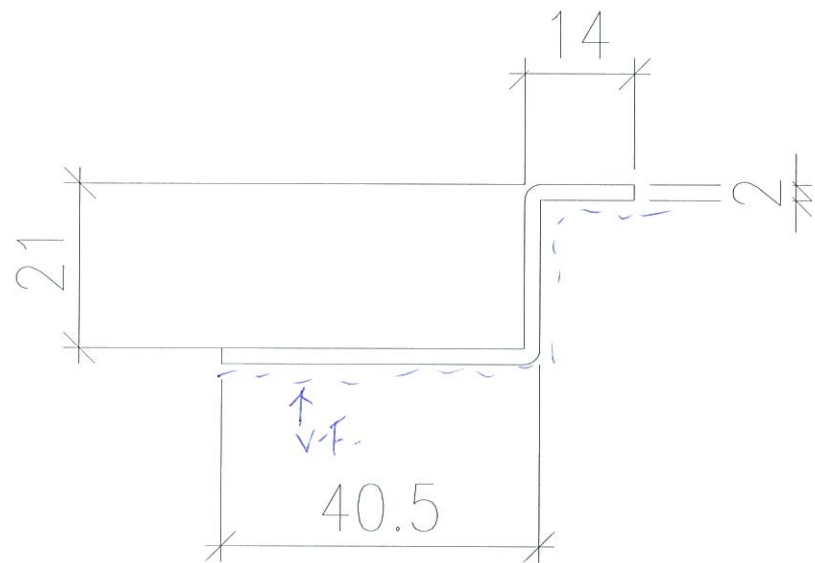
項目經理簽署：



| 款 | L    | 數量  |
|---|------|-----|
| Z | 2160 | 2   |
| B | 810  | 120 |
| G | 760  | 2   |
| E | 1912 | 1   |
| K | 240  | 1   |

廠名: 廣色 = UCT803649FXL-3  
 圖號: 837-GCC-004

儲運款



| 款 | L    | 數量 |
|---|------|----|
| A | 810  | 8  |
| C | 2160 | 4  |
| D | 247  | 1  |
| F | 1115 | 1  |
| H | 1347 | 1  |
| J | 1920 | 1  |
| I | 240  | 1  |

板自噴

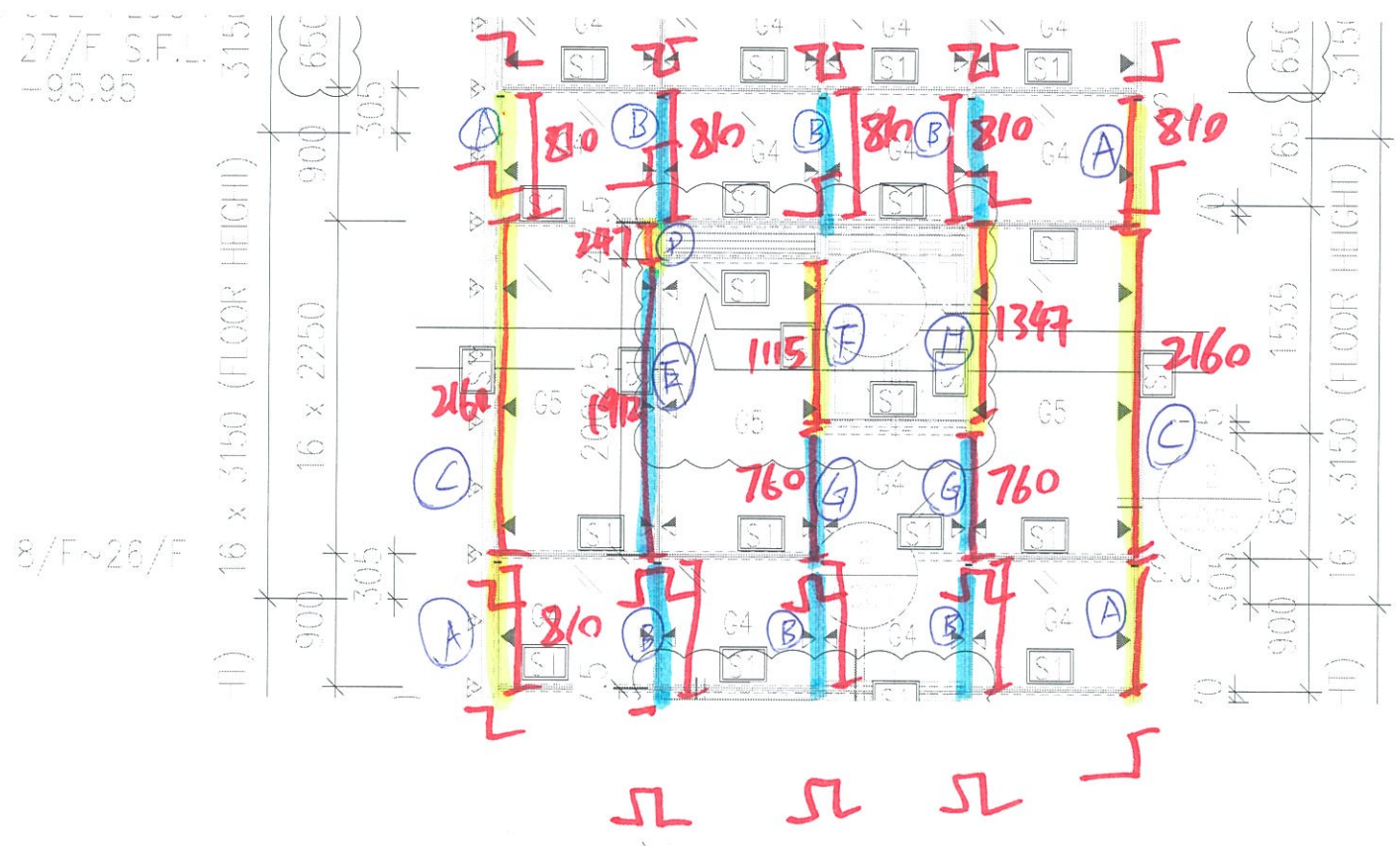
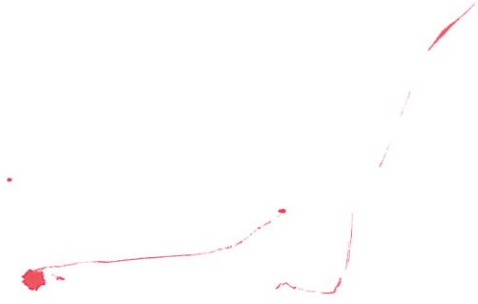
零件: VCT803649FXL-3

圖號 = 837-GCC-003

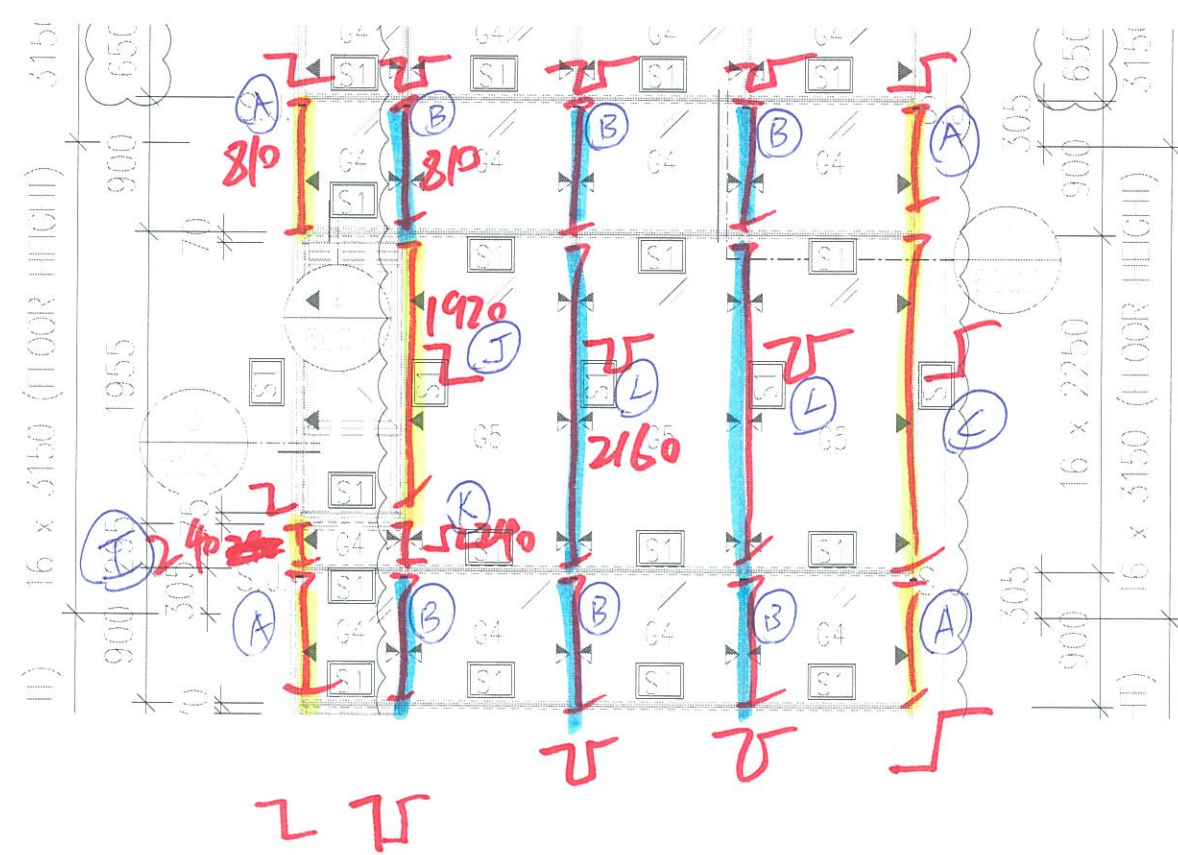
單邊

位置圖

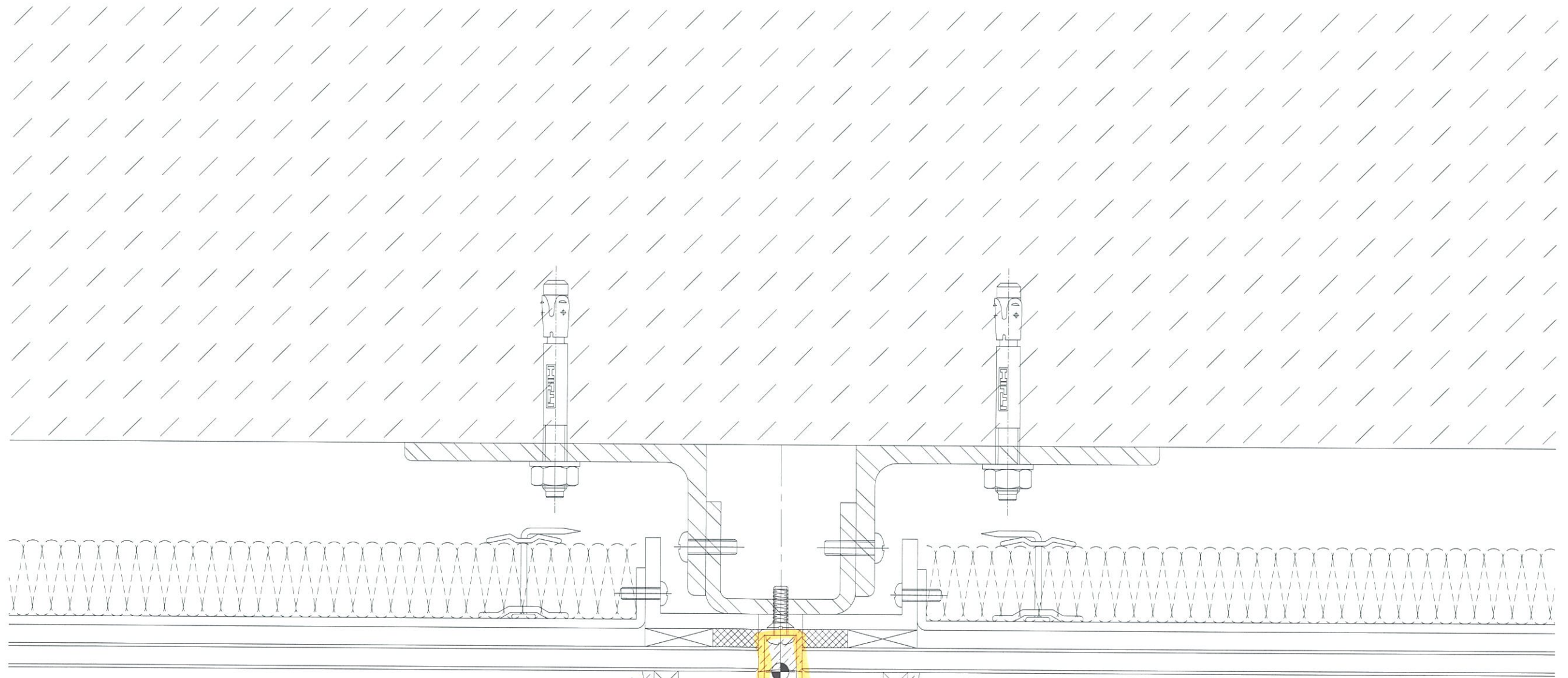
單邊款  
雙邊款



T2M

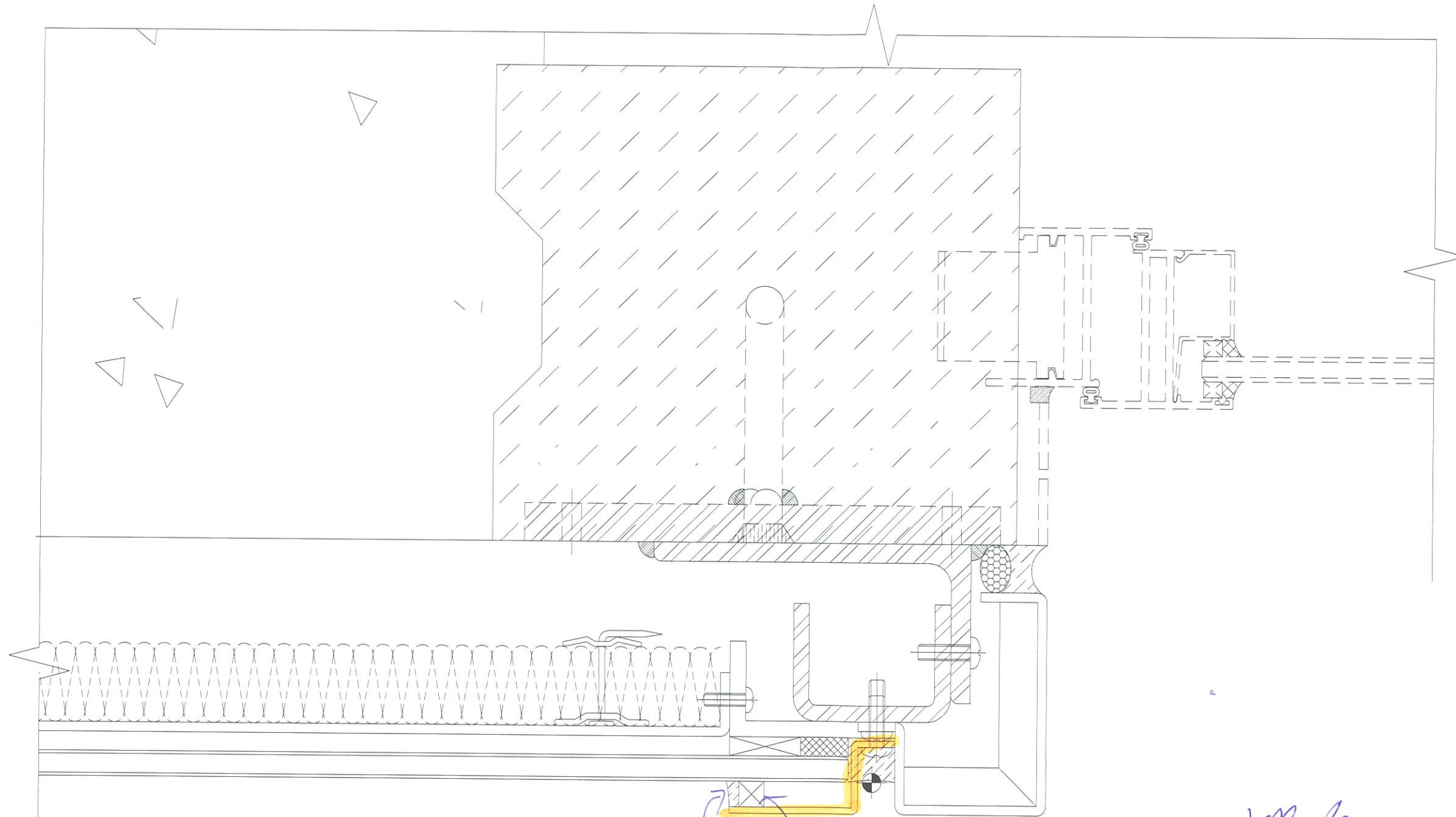


T2M



791 防風膠  
 (古銅色) 8x8 雙面膠

屋頂  
 2



791 防水層  
(古金) (리)

8x8 雙面貼

雙面貼