



工程指示 / 要求簡箋(E.I.)

工程指示編號：EI / 0998 / 19

修改版次：A

工程編號：J - 837

工程名稱：觀塘裕民坊

工程項目：幕牆 T5 企橫料(50,51/F)(直迫位置)

收件人：生統

發件人：Eric Liu

日期：26/11/2019

要求提供 / 確認 事項：

- | | | |
|------------------------------------|-------------------------------------|-------------------------------|
| <input type="checkbox"/> 初步鋁料 B.M. | <input type="checkbox"/> 加工拆圖，然後生產 | <input type="checkbox"/> 尺寸表 |
| <input type="checkbox"/> 正式鋁料 B.M. | <input type="checkbox"/> 技術上資料 / 指示 | <input type="checkbox"/> 報價 |
| <input type="checkbox"/> 配件 B.M. | <input type="checkbox"/> 樣辦或貨品說明書 | <input type="checkbox"/> 分判合約 |
| <input type="checkbox"/> 其他：_____ | | |

內容：

請按加工圖生產企橫料，送地盤安裝

50/F 及 51/F(特式層)，直迫位置

A 版: 按湛哥意見，方便現場安裝及打膠，修改玻璃扣蓋

謝謝。

請在 2019/ 12 / 06 前完成上列要求。

附： 2 頁圖登，10 頁加工圖

以上項目為:

- 原合約工程包 原合約工程加 / 減賬 新工程報價

原因：-

分發東莞各部門：

- () 生產技術總監 連附件 (/) 技術部 連附件 永林 () 生產部 連附件 () 機械設計部 連附件
 () 採購部 連附件 (/) 生產統籌部 連附件 梅
 () 質檢部 連附件 () 會計部 連附件 () 報關組 連附件 () 其他 小羅 連附件

分發香港各部門：

- () 行政部 連附件 () 會計部 連附件 () 統籌部 連附件 () 工程部地盤科文 連附件 炳哥 / 民 / 豪
 () 採購部 連附件 () QS 部 連附件 () 維修部 連附件 () 其他 _____ 連附件

傳遞編號：

HK 2426 /19

發件人簽署：

項目經理簽署：

圖則登記表
DRAWING REGISTER

工程名稱 Project Title: 觀塘裕民坊 (T5座特式層)50F,51F 框架式幕牆 (主企+主橫+副框拆圖) 工程編號 Project No: J-837 分發予 Distributed To 	年 月 日	接收日期 Receiving Date (適用於客戶圖則) <table border="1" style="width: 100%; height: 30px; border-collapse: collapse;"> <tr><td> </td><td> </td><td> </td><td> </td><td> </td><td> </td><td> </td><td> </td><td> </td><td> </td></tr> </table> 發出日期 Issued Date <table border="1" style="width: 100%; height: 60px; border-collapse: collapse;"> <tr><td>19</td><td>19</td><td> </td><td> </td><td> </td><td> </td><td> </td><td> </td><td> </td><td> </td></tr> <tr><td>8</td><td>11</td><td> </td><td> </td><td> </td><td> </td><td> </td><td> </td><td> </td><td> </td></tr> <tr><td>23</td><td>16</td><td> </td><td> </td><td> </td><td> </td><td> </td><td> </td><td> </td><td> </td></tr> </table>											19	19									8	11									23	16								
19	19																																									
8	11																																									
23	16																																									

圖則編號 Drg. No.	圖則名稱 Drawing Title		修訂編號 Revision No.	
ZX-XC04	玻璃扣蓋加工圖	215	- A	
ZX-XC04R	玻璃扣蓋加工圖	216	- A	
ZX-XC10	玻璃扣蓋加工圖	217	- A	
ZX-XC10R	玻璃扣蓋加工圖	218	- A	
ZX-XY02	玻璃扣蓋加工圖	219	- A	
ZX-XY02R	玻璃扣蓋加工圖	220	- A	
ZX-XY11	玻璃扣蓋加工圖	221	- A	
ZX-XY11R	玻璃扣蓋加工圖	222	- A	
UN-AM1a	單玻插線加工圖	223	- -	
UN-AM1a-1	單玻插線加工圖 (數據表)	224	- -	
UN-AM1aR	單玻插線加工圖	225	- -	
UN-AM1aR-1	單玻插線加工圖 (數據表)	226	- -	
UN-AM10a	單玻插線加工圖	227	- -	
UN-AM10a-1	單玻插線加工圖 (數據表)	228	- -	
UN-AM10aR	單玻插線加工圖	229	- -	
UN-AM10aR-1	單玻插線加工圖 (數據表)	230	- -	
UN-AM10b	單玻插線加工圖	231	- -	
UN-AM10b-1	單玻插線加工圖 (數據表)	232	- -	
UN-AM10bR	單玻插線加工圖	233	- -	
UN-AM10bR-1	單玻插線加工圖 (數據表)	234	- -	
UN-AM2	單玻插線加工圖	235	- -	
UN-AM2-1	單玻插線加工圖 (數據表)	236	- -	
UN-AM2R	單玻插線加工圖	237	- -	
UN-AM2R-1	單玻插線加工圖 (數據表)	238	- -	
UN-HM1	單玻插線加工圖	239	- -	
UN-HM1a	單玻插線加工圖	240	- -	
UN-HM532	單玻插線加工圖	241	- -	
UN-HM532a	單玻插線加工圖	242	- -	
UN-HM501S	單玻插線加工圖	243	- -	
UN-HM501aS	單玻插線加工圖	244	- -	
UN-EH1	單玻插線加工圖	245	- -	
UN-EH1a	單玻插線加工圖	246	- -	
UN-EH1R	單玻插線加工圖	247	- -	
UN-EH1aR	單玻插線加工圖	248	- -	
UN-EH502	單玻插線加工圖	249	- -	
UN-EH502a	單玻插線加工圖	250	- -	

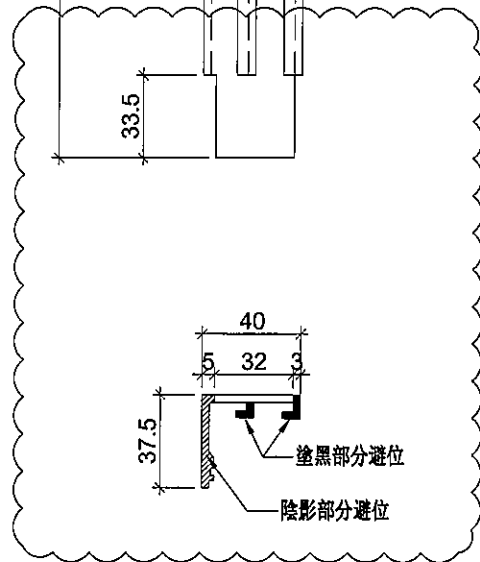
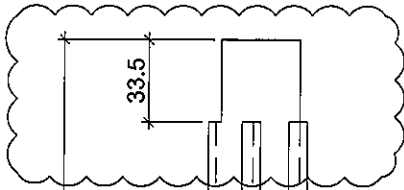


美特鋁質 有限公司
MIDI Aluminium Fabricator L

工程號 J-837 地盤 觀塘裕民坊

地盤用

生窗+SD梗頂位用



物料編號	L	層數	每層	總數量	分格尺	使用位置	樓層
ZS-XC02	847	2	2	4	870	T5CW A-2	50F, 51F
	847	2	1	2	870	T5CW A-1	50F, 51F
	847	1	4	4	870	T5CW N-1	50F
	847	1	4	4	870	T5CW M-2	50F
	847	1	2	2	870	T5CW M-1	50F
	847	1	2	2	870	T5CW L-2	50F
	847	1	4	4	870	T5CW L-1	50F
	847	1	4	4	870	T5CW JK-1	50F
	847	1	2	2	870	T5CW H-3	50F
	847	1	3	3	870	T5CW H-2	50F
	847	1	1	1	870	T5CW H-1	50F
	847	1	1	1	870	T5CW G-2	50F
	847	1	2	2	870	T5CW G-1	50F
	847	2	2	4	870	T5CW F-2	50F, 51F
	847	2	1	2	870	T5CW F-1	50F, 51F
	847	2	1	2	870	T5CW E-2	50F, 51F
	847	2	2	4	870	T5CW E-1	50F, 51F
	847	2	2	4	870	T5CW D-2	50F, 51F
	847	2	1	2	870	T5CW D-1	50F, 51F
	ZS-XC11	847	1	4	4	870	T5CW C-1
847		1	1	1	870	T5CW F-2	50F
847		1	1	1	870	T5CW F-1	50F
847		1	1	1	870	T5CW E-2	50F
847		1	1	1	870	T5CW E-1	50F
847		1	1	1	870	T5CW D-2	50F
847	1	1	1	870	T5CW D-1	50F	

依據EI/1185修改此圖

名稱	玻璃扣蓋	制圖	鞠章芳	2019.07.20	修改	A	
材料	X85558	復核	謝永林	2019.08.10	日期	2019.11.15	
顏色	EC-DG-S332054 (3塗)	批准	Jason		圖號	ZS-XC02	

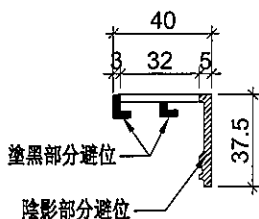
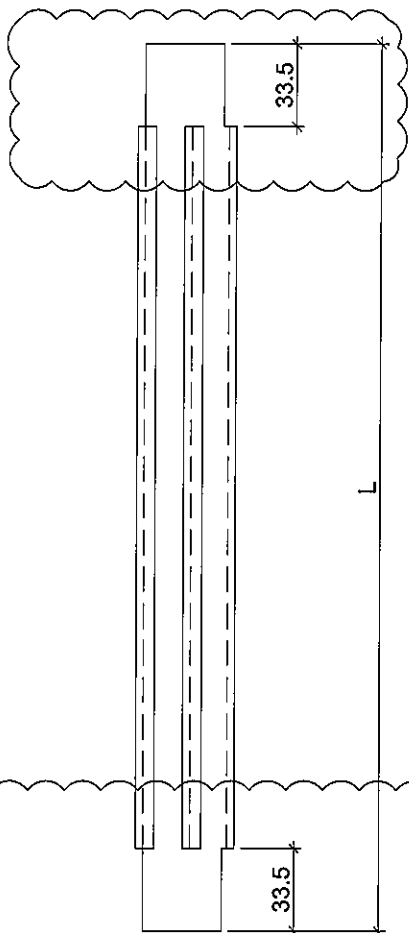


美特鋁質有限公司
MIDI Aluminium Fabricator L

工程號 J-837 地盤 觀塘裕民坊

地盤用

生窗+SD梗頂位用



物料編號	L	層數	每層	總數量	分格尺	使用位置	樓層
ZS-XC02R	847	2	2	4	870	T5CW A-2	50F, 51F
	847	2	1	2	870	T5CW A-1	50F, 51F
	847	1	4	4	870	T5CW N-1	50F
	847	1	4	4	870	T5CW M-2	50F
	847	1	2	2	870	T5CW M-1	50F
	847	1	2	2	870	T5CW L-2	50F
	847	1	4	4	870	T5CW L-1	50F
	847	1	4	4	870	T5CW JK-1	50F
	847	1	2	2	870	T5CW H-3	50F
	847	1	3	3	870	T5CW H-2	50F
	847	1	1	1	870	T5CW H-1	50F
	847	1	1	1	870	T5CW G-2	50F
	847	1	2	2	870	T5CW G-1	50F
	847	2	2	4	870	T5CW F-2	50F, 51F
	847	2	1	2	870	T5CW F-1	50F, 51F
	847	2	1	2	870	T5CW E-2	50F, 51F
	847	2	2	4	870	T5CW E-1	50F, 51F
	847	2	2	4	870	T5CW D-2	50F, 51F
	847	2	1	2	870	T5CW D-1	50F, 51F
	ZS-XC11R	847	1	4	4	870	T5CW C-1
847		1	1	1	870	T5CW F-2	50F
847		1	1	1	870	T5CW F-1	50F
847		1	1	1	870	T5CW E-2	50F
847		1	1	1	870	T5CW E-1	50F
847		1	1	1	870	T5CW D-2	50F
847	1	1	1	870	T5CW D-1	50F	

依據EI/1185修改此圖

名稱	玻璃扣蓋	制圖	鞠章芳	2019.07.20	修改	A	
材料	X85558	復核	謝永林	2019.08.10	日期	2019.11.15	
顏色	EC-DG-S332054 (3塗)	批準	Jason		圖號	ZS-XC02R	

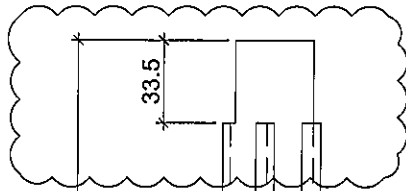


美特鋁質有限公司
MIDI Aluminium Fabricator Ltd

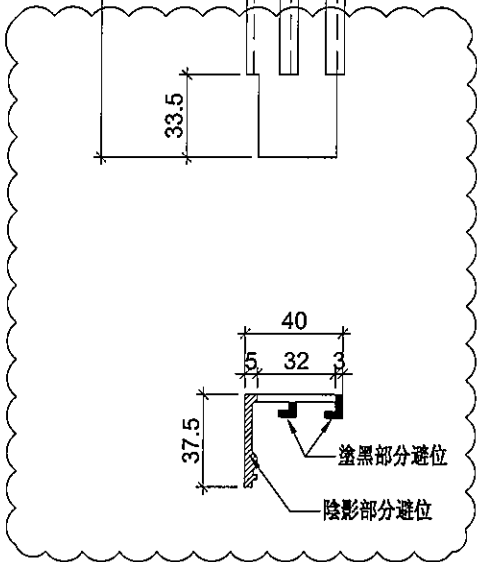
工程號 J-837 地盤 觀塘裕民坊

地盤用

生窗+SD梗頂位用



L



物料編號	L	層數	每層	總數量	分格尺寸	使用位置	樓層
ZS-XC04	642	1	1	1	665	T5CW A-2	51F
	642	1	1	1	665	T5CW A-1	51F
	642	1	1	1	665	T5CW F-2	51F
	642	1	1	1	665	T5CW F-1	51F
	642	1	1	1	665	T5CW E-2	51F
	642	1	2	2	665	T5CW E-1	51F
	642	1	1	1	665	T5CW D-2	51F
	642	1	1	1	665	T5CW D-1	51F
ZS-XC05	642	1	1	1	665	T5CW F-2	51F
	642	1	1	1	665	T5CW F-1	51F
	642	1	1	1	665	T5CW E-2	51F
	642	1	1	1	665	T5CW E-1	51F
	642	1	1	1	665	T5CW D-2	51F
	642	1	1	1	665	T5CW D-1	51F
ZS-XC06	542	1	1	1	565	T5CW N-1	50F
	542	1	4	4	565	T5CW M-2	50F
	542	1	1	1	565	T5CW M-1	50F
	542	1	2	2	565	T5CW L-2	50F
	542	1	1	1	565	T5CW L-1	50F
	542	1	3	3	565	T5CW JK-1	50F
	542	1	1	1	565	T5CW H-3	50F
	542	1	2	2	565	T5CW H-2	50F
	542	1	1	1	565	T5CW H-1	50F
	542	1	1	1	565	T5CW G-2	50F
	542	1	2	2	565	T5CW G-1	50F
	ZS-XC07	542	1	1	1	565	T5CW N-1
542		1	1	1	565	T5CW M-2	50F
542		1	1	1	565	T5CW L-1	50F
542		1	1	1	565	T5CW JK-1	50F
542		1	1	1	565	T5CW H-2	50F
542		1	1	1	565	T5CW H-1	50F
542		1	1	1	565	T5CW G-2	50F
542		1	1	1	565	T5CW G-1	50F
ZS-XC12	842	1	3	3	865	T5CW C-1	50F
ZS-XC13	842	1	1	1	865	T5CW C-1	50F

依據EI/1185修改此圖

名稱	玻璃扣蓋	制圖	鞠章芳	2019.07.20	修改	A	
材料	X85558	復核	謝永林	2019.08.10	日期	2019.11.15	
顏色	EC-DG-S332054 (3塗)	批准	Jason		圖號	ZS-XC04	

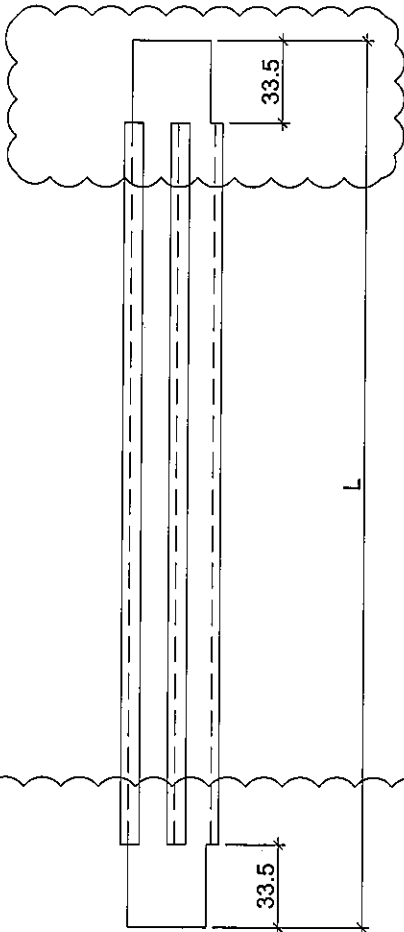


美特鋁質有限公司
MIDI Aluminium Fabricator Ltd

工程號 J-837 地盤 觀塘裕民坊

地盤用

生窗+SD梗頂位用



物料編號	L	層數	每層	總數量	分格尺寸	使用位置	樓層
ZS-XC04R	642	1	1	1	665	T5CW A-2	51F
	642	1	2	2	665	T5CW F-2	51F
	642	1	1	1	665	T5CW F-1	51F
	642	1	1	1	665	T5CW E-2	51F
	642	1	1	1	665	T5CW E-1	51F
	642	1	2	2	665	T5CW D-2	51F
	642	1	1	1	665	T5CW D-1	51F
ZS-XC05R	642	1	1	1	665	T5CW F-2	51F
	642	1	1	1	665	T5CW F-1	51F
	642	1	1	1	665	T5CW E-2	51F
	642	1	1	1	665	T5CW E-1	51F
	642	1	1	1	665	T5CW D-2	51F
	642	1	1	1	665	T5CW D-1	51F
ZS-XC06R	542	1	4	4	565	T5CW N-1	50F
	542	1	1	1	565	T5CW M-2	50F
	542	1	2	2	565	T5CW M-1	50F
	542	1	1	1	565	T5CW L-2	50F
	542	1	4	4	565	T5CW L-1	50F
	542	1	2	2	565	T5CW JK-1	50F
	542	1	1	1	565	T5CW H-3	50F
	542	1	2	2	565	T5CW H-2	50F
	542	1	1	1	565	T5CW H-1	50F
	542	1	1	1	565	T5CW G-2	50F
	542	1	1	1	565	T5CW G-1	50F
ZS-XC07R	542	1	1	1	565	T5CW N-1	50F
	542	1	1	1	565	T5CW M-2	50F
	542	1	1	1	565	T5CW L-1	50F
	542	1	1	1	565	T5CW JK-1	50F
	542	1	1	1	565	T5CW H-2	50F
	542	1	1	1	565	T5CW H-1	50F
	542	1	1	1	565	T5CW G-2	50F
	542	1	1	1	565	T5CW G-1	50F
ZS-XC12R	842	1	2	2	865	T5CW C-1	50F
ZS-XC13R	842	1	1	1	865	T5CW C-1	50F

依據EI/1185修改此圖

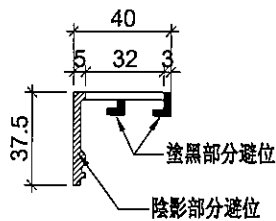
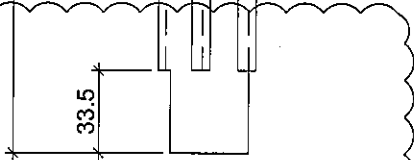
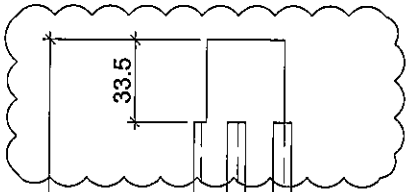
名稱	玻璃扣蓋	制圖	鞠章芳	2019.07.20	修改	A	
材料	X85558	復核	謝永林	2019.08.10	日期	2019.11.15	
顏色	EC-DG-S332054 (3塗)	批准	Jason		圖號	ZS-XC04R	



美特鋁質有限公司
MIDI Aluminium Fabricator

工程號 J-837 地盤 觀塘裕民坊

地盤用
大梗窗位用



物料編號	L	層數	每層	總數量	分格尺寸	使用位置	樓層
ZS-XY02	2227	2	1	2	2250	T5CW A-2	50F, 51F
	2227	2	1	2	2250	T5CW A-1	50F, 51F
	2227	1	3	3	2250	T5CW N-1	50F
	2227	1	3	3	2250	T5CW M-2	50F
	2227	1	1	1	2250	T5CW M-1	50F
	2227	1	1	1	2250	T5CW L-2	50F
	2227	1	3	3	2250	T5CW L-1	50F
	2227	1	3	3	2250	T5CW JK-1	50F
	2227	1	1	1	2250	T5CW H-3	50F
	2227	1	2	2	2250	T5CW H-2	50F
	2227	1	1	1	2250	T5CW G-1	50F
	2227	2	1	2	2250	T5CW F-2	50F, 51F
	2227	2	1	2	2250	T5CW E-1	50F, 51F
	2227	2	1	2	2250	T5CW D-2	50F, 51F
ZS-XY03	642	1	1	1	665	T5CW F-2	51F
	642	1	1	1	665	T5CW D-2	51F
ZS-XY10	542	1	3	3	565	T5CW N-1	50F
	542	1	1	1	565	T5CW M-1	50F
	542	1	3	3	565	T5CW L-1	50F
	542	1	1	1	565	T5CW JK-1	50F
	542	1	1	1	565	T5CW H-2	50F
ZS-XY12	842	1	2	2	865	T5CW C-1	50F

依據EI/1185修改此圖

名稱	玻璃扣蓋	制圖	鞠章芳	2019.07.20	修改	A	
材料	X85558	復核	謝永林	2019.08.10	日期	2019.11.15	
顏色	EC-DG-S332054 (3塗)	批准	Jason		圖號	ZS-XY02	

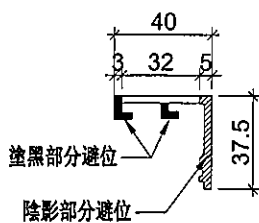
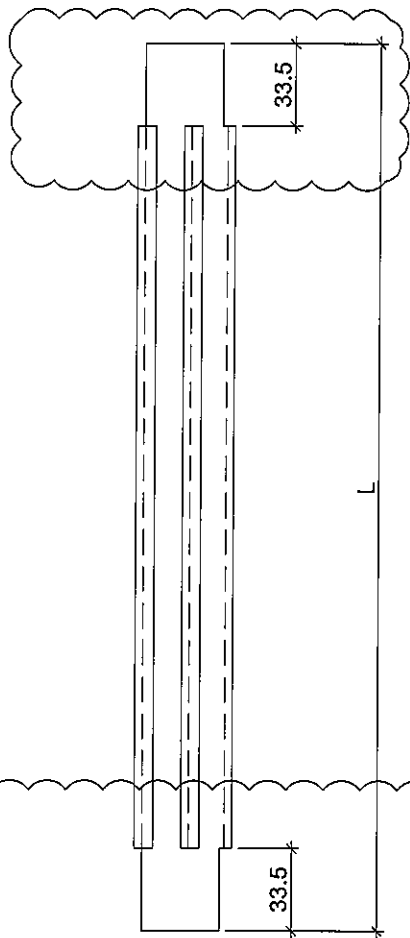


美特鋁質有限公司
MID Aluminum Fabricator Ltd.

工程號 J-837 地盤 觀塘裕民坊

地盤用

大梗窗位用



物料編號	L	層數	每層	總數量	分格尺寸	使用位置	樓層
ZS-XY02R	2227	2	1	2	2250	T5CW A-2	50F, 51F
	2227	2	1	2	2250	T5CW A-1	50F, 51F
	2227	1	3	3	2250	T5CW N-1	50F
	2227	1	3	3	2250	T5CW M-2	50F
	2227	1	1	1	2250	T5CW M-1	50F
	2227	1	1	1	2250	T5CW L-2	50F
	2227	1	3	3	2250	T5CW L-1	50F
	2227	1	3	3	2250	T5CW JK-1	50F
	2227	1	1	1	2250	T5CW H-3	50F
	2227	1	2	2	2250	T5CW H-2	50F
	2227	1	1	1	2250	T5CW G-1	50F
	2227	2	1	2	2250	T5CW F-2	50F, 51F
	2227	2	1	2	2250	T5CW E-1	50F, 51F
	2227	2	1	2	2250	T5CW D-2	50F, 51F
	2227	1	3	3	2250	T5CW C-1	50F
ZS-XY03R	642	1	1	1	665	T5CW A-1	51F
	642	1	1	1	665	T5CW E-1	51F
ZS-XY10R	542	1	3	3	565	T5CW M-2	50F
	542	1	1	1	565	T5CW L-2	50F
	542	1	2	2	565	T5CW JK-1	50F
	542	1	1	1	565	T5CW H-2	50F
	542	1	1	1	565	T5CW G-1	50F
ZS-XY12R	842	1	3	3	865	T5CW C-1	50F

依據EI/1185修改此圖

名稱	玻璃扣蓋	制圖	鞠章芳	2019.07.20	修改	A	
材料	X85558	復核	謝永林	2019.08.10	日期	2019.11.15	
顏色	EC-DG-S332054 (3塗)	批準	Jason		圖號	ZS-XY02R	



美特鋁質有限公司
MIDI Aluminium Fabricator

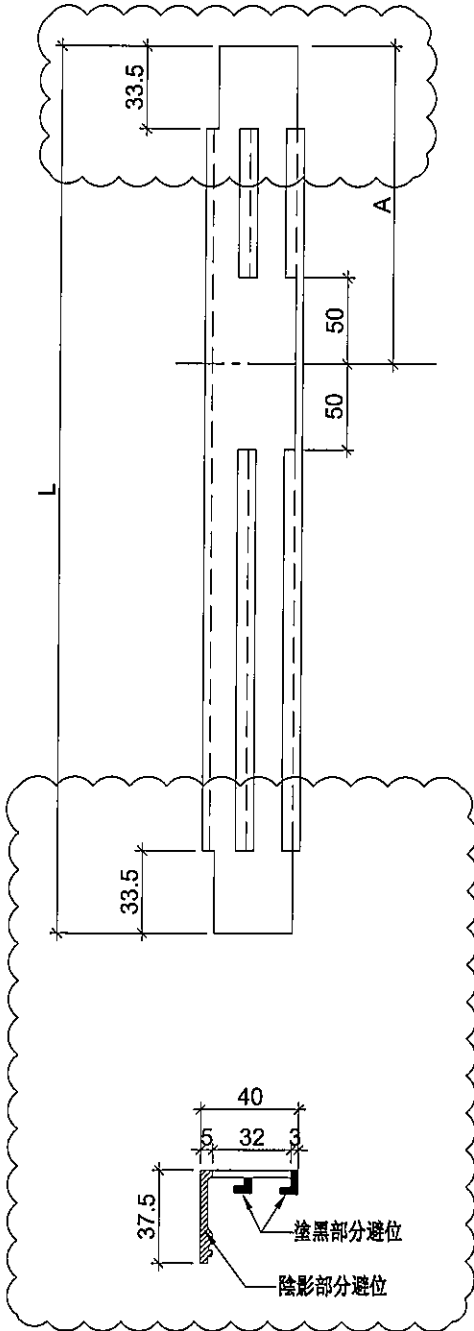
工程號 J-837 地盤 觀塘裕民坊

物料編號	L	層數	每層	總數量	分格尺	A	使用位置	樓層
ZS-XC10	1177	1	1	1	1200	193.5	T5CW A-2	50F
	1177	1	1	1	1200	193.5	T5CW A-1	50F
	1177	1	1	1	1200	193.5	T5CW F-2	50F
	1177	1	1	1	1200	193.5	T5CW F-1	50F
	1177	1	1	1	1200	193.5	T5CW E-2	50F
	1177	1	2	2	1200	193.5	T5CW E-1	50F
	1177	1	1	1	1200	193.5	T5CW D-2	50F
	1177	1	1	1	1200	193.5	T5CW D-1	50F

地盤用

生窗+SD梗頂位用

依據EI/1185修改此圖



名稱	玻璃扣蓋	制圖	鞠章芳	2019.07.20	修改	A	
材料	X85558	復核	謝永林	2019.08.10	日期	2019.11.15	
顏色	EC-DG-S332054 (3塗)	批準	Jason		圖號	ZS-XC10	



美特鋁質有限公司
MIDI Aluminium Fabricator Ltd.

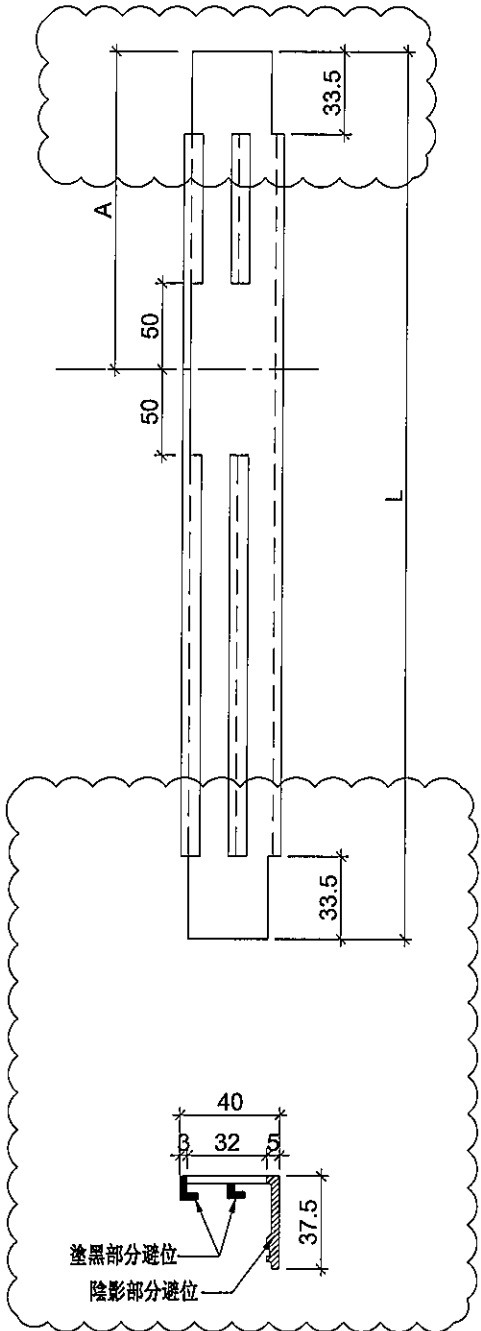
工程號 J-837 地盤 觀塘裕民坊

地盤用

生窗+SD梗頂位用

物料編號	L	層數	每層	總數量	分格尺	A	使用位置	樓層
ZS-XC10R	1177	1	1	1	1200	193.5	T5CWA-2	50F
	1177	1	2	2	1200	193.5	T5CWF-2	50F
	1177	1	1	1	1200	193.5	T5CWF-1	50F
	1177	1	1	1	1200	193.5	T5CWE-2	50F
	1177	1	1	1	1200	193.5	T5CWE-1	50F
	1177	1	2	2	1200	193.5	T5CWD-2	50F
	1177	1	1	1	1200	193.5	T5CWD-1	50F

依據EI/1185修改此圖



名稱	玻璃扣蓋	制圖	鞠章芳	2019.07.20	修改	A		
材料	X85558	復核	謝永林	2019.08.10	日期	2019.11.15		
顏色	EC-DG-S332054 (3塗)	批准	Jason		圖號	ZS-XC10R		



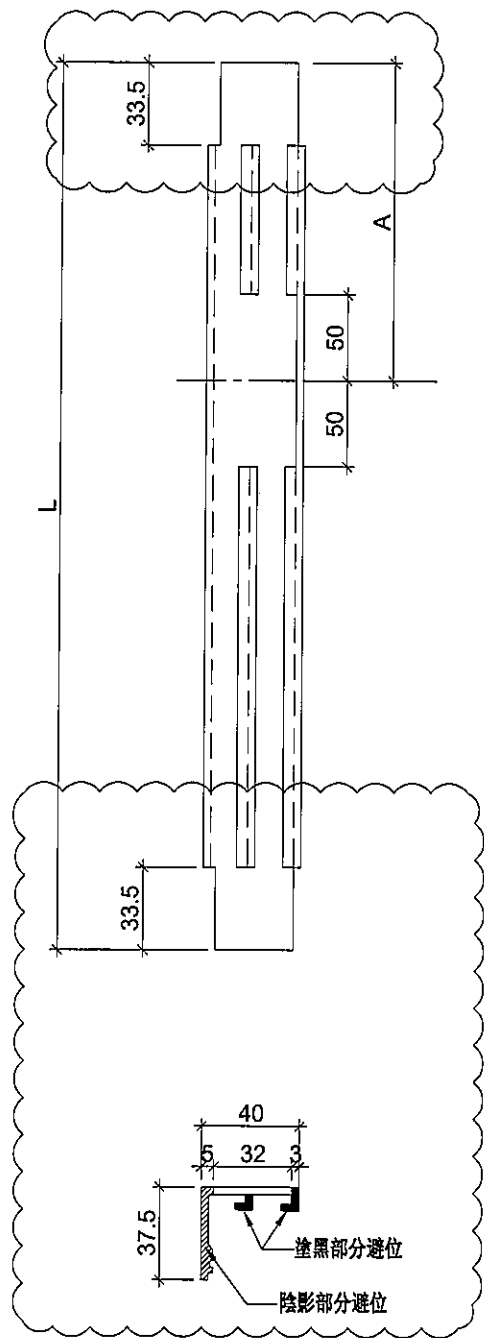
美特鋁質有限公司
MIDI Aluminium Fabricator

物料編號	L	層數	每層	總數量	分格尺寸	A	使用位置	樓層
ZS-XY11	1177	1	1	1	1200	193.5	T5CW F-2	50F
	1177	1	1	1	1200	193.5	T5CW D-2	50F

工程號 J-837 地盤 觀塘裕民坊

地盤用
大梗窗位用

依據EI/1185修改此圖



名稱	玻璃扣蓋	制圖	鞠章芳	2019.07.20	修改	A	
材料	X85558	復核	謝永林	2019.08.10	日期	2019.11.15	
顏色	EC-DG-S332054 (3塗)	批准	Jason		圖號	ZS-XY11	



美特鋁質 有限公司
MIDI Aluminium Fabricator

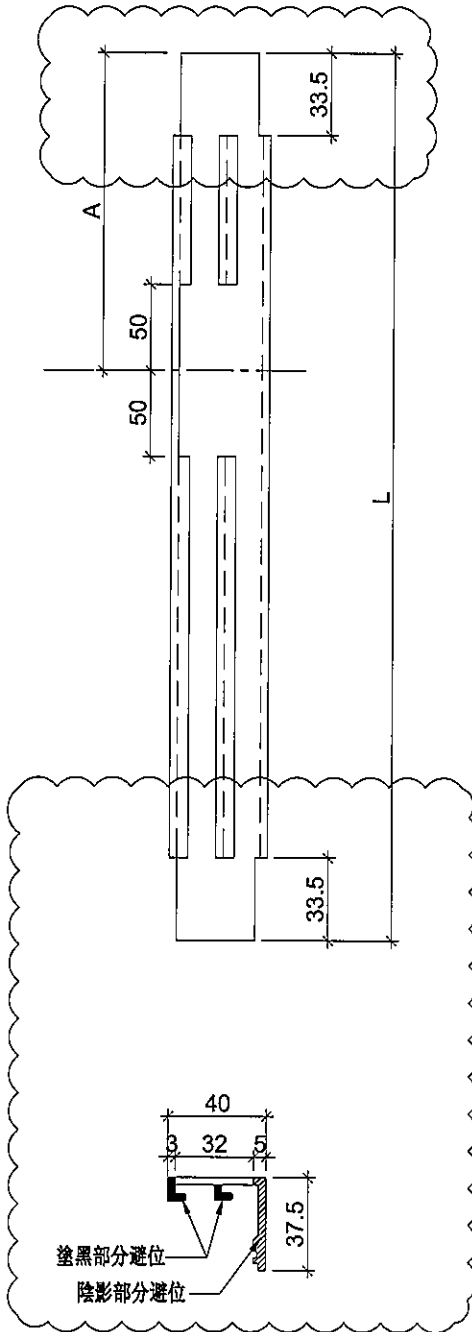
物料編號	L	層數	每層	總數量	分格尺寸	A	使用位置	樓層
ZS-XY11R	1177	1	1	1	1200	193.5	T5CW A-1	50F
	1177	1	1	1	1200	193.5	T5CWE-1	50F

工程號 J-837 地盤 觀塘裕民坊

地盤用

依據EI/1185修改此圖

大梗窗位用



名稱	玻璃扣蓋	制圖	鞠章芳	2019.07.20	修改	A	
材料	X85558	復核	謝永林	2019.08.10	日期	2019.11.15	
顏色	EC-DG-S332054 (3塗)	批準	Jason		圖號	ZS-XY11R	