



工程指示 / 要求簡箋(E.I.)

工程指示編號：EI / 0995 / 19

修改版次：-

工程編號：J - 837

工程名稱：觀塘裕民坊

工程項目：Glass Cladding 增加面飾線樣板(L角款)

收件人：生統

發件人：Eric Liu

日期：26/08/2019

要求提供 /  確認 事項：

- ( ) 初步鋁料 B.M.                      ( ) 加工拆圖，然後生產                      ( ) 尺寸表
- ( ) 正式鋁料 B.M.                      ( ) 技術上資料 / 指示                      ( ) 報價
- ( ) 配件 B.M.                              ( ) 樣辦或貨品說明書                      ( ) 分判合約
- ( ) 其他：\_\_\_\_\_

內容：

請安排生產 glass cladding 單元樣板 (L角款)  
 應則師要求，在玻璃面上加飾線，請優先安排生產送香港做樣板用  
 香港 1/F，源收  
 請留意，要安裝玻璃，先取用在廠大貨相同尺寸玻璃使用，後出單補回此件  
 謝謝。

請在 2019/ 08 / 29 前完成上列要求。

(E/L) 星期日前到地庫公司

附： 2 頁加工圖，1 頁示意圖

以上項目為：

- 原合約工程包                       原合約工程加 / 減賬                       新工程報價

原因：-

分發東莞各部門：

- ( ) 生產技術總監  連附件 ( ) 技術部  連附件 永林 ( ) 生產部  連附件 ( ) 機械設計部  連附件
- ( ) 採購部  連附件 ( ) 生產統籌部  連附件 梅
- ( ) 質檢部  連附件 ( ) 會計部  連附件 ( ) 報關組  連附件 ( ) 其他 小羅  連附件

分發香港各部門：

- ( ) 行政部  連附件 ( ) 會計部  連附件 ( ) 統籌部  連附件 ( ) 工程部地盤科文  連附件 炳哥 / 民 / 豪
- ( ) 採購部  連附件 ( ) QS 部  連附件 ( ) 維修部  連附件 ( ) 其他 \_\_\_\_\_  連附件

傳遞編號：

HK 1884 / 19

發件人簽署：

項目經理簽署：

(Handwritten signature)





美特铝质有限公司  
Meite Aluminum Fabricator, Ltd.

工程号: 2019-037 地盘: 观塘裕民坊

序号	组长型号	数量	W	H	笔光扭号/角线	五金编号	百条编号	顶横编号	玻璃编号	背板编号	玻璃编号	玻璃宽度	玻璃高度	使用位置	楼层
1	G4-U001	1	717.5	900	1024.6	M900L	M900R	H717T	H717B	BP-001	G4-GC001	702.5	863	T1-G	06F
2	G4-U001	1	717.5	900	1024.6	M900L	M900R	H717T	H717B	BP-001	G4-GC001	702.5	863	T1-H	06F
3	G4-U001	15	717.5	900	1024.6	M900L	M900R	H717T	H717B	BP-001	G4-GC001	702.5	863	T1-H	09-26F
4	G4-U001	1	717.5	900	1024.6	M900L	M900R	H717T	H717B	BP-001	G4-GC001	702.5	863	T1-G	27F
5	G4-U001	1	717.5	900	1024.6	M900L	M900R	H717T	H717B	BP-001	G4-GC001	702.5	863	T1-H	27F
6	G4-U001	1	717.5	900	1024.6	M900L	M900R	H717T	H717B	BP-001	G4-GC001	702.5	863	T1-G	28F
7	G4-U001	1	717.5	900	1024.6	M900L	M900R	H717T	H717B	BP-001	G4-GC001	702.5	863	T1-H	28F
8	G4-U001	19	717.5	900	1024.6	M900L	M900R	H717T	H717B	BP-001	G4-GC001	702.5	863	T1-G	29-49F
9	G4-U001	19	717.5	900	1024.6	M900L	M900R	H717T	H717B	BP-001	G4-GC001	702.5	863	T1-H	29-49F
10	G4-U002	1	717.5	1115	1201.8	M1115L	M1115R	H717T	H717B	BP-002	G4-GC002	702.5	1078	T1-G	27F
11	G4-U002	1	717.5	1115	1201.8	M1115L	M1115R	H717T	H717B	BP-002	G4-GC002	702.5	1078	T1-H	27F
12	G4-U003	1	717.5	485	741.5	M485L	M485R	H717T	H717B	BP-003	G4-GC003	702.5	448	T1-G	27F
13	G4-U003	1	717.5	485	741.5	M485L	M485R	H717T	H717B	BP-003	G4-GC003	702.5	448	T1-H	27F
14	G4-U004	1	717.5	715	885.7	M715L	M715R	H717T	H717B	BP-004	G4-GC004	702.5	678	T1-G	50F
15	G4-U004	1	717.5	715	885.7	M715L	M715R	H717T	H717B	BP-004	G4-GC004	702.5	678	T1-H	50F
16	G4-U005	1	700	2250	2244.5	M2250L	M2250R	H700T	H700B	BP-005	G4-GC005	685	2213	T1-G	06F
17	G4-U005	1	700	2250	2244.5	M2250L	M2250R	H700T	H700B	BP-005	G4-GC005	685	2213	T1-H	06F
18	G4-U005	1	700	2250	2244.5	M2250L	M2250R	H700T	H700B	BP-005	G4-GC005	685	2213	T1-G	07F
19	G4-U005	1	700	2250	2244.5	M2250L	M2250R	H700T	H700B	BP-005	G4-GC005	685	2213	T1-H	07F
20	G4-U005	15	700	2250	2244.5	M2250L	M2250R	H700T	H700B	BP-005	G4-GC005	685	2213	T1-G	09-26F
21	G4-U005	15	700	2250	2244.5	M2250L	M2250R	H700T	H700B	BP-005	G4-GC005	685	2213	T1-H	09-26F
22	G4-U005	1	700	2250	2244.5	M2250L	M2250R	H700T	H700B	BP-005	G4-GC005	685	2213	T1-G	28F
23	G4-U005	1	700	2250	2244.5	M2250L	M2250R	H700T	H700B	BP-005	G4-GC005	685	2213	T1-H	28F
24	G4-U005	19	700	2250	2244.5	M2250L	M2250R	H700T	H700B	BP-005	G4-GC005	685	2213	T1-G	29-49F
25	G4-U005	19	700	2250	2244.5	M2250L	M2250R	H700T	H700B	BP-005	G4-GC005	685	2213	T1-H	29-49F
26	G4-U005	1	700	2250	2244.5	M2250L	M2250R	H700T	H700B	BP-005	G4-GC005	685	2213	T1-G	50F
27	G4-U005	1	700	2250	2244.5	M2250L	M2250R	H700T	H700B	BP-005	G4-GC005	685	2213	T1-H	50F
28	G4-U006	1	700	900	1014	M900L	M900R	H700T	H700B	BP-006	G4-GC006	685	863	T1-G	06F
29	G4-U006	1	700	900	1014	M900L	M900R	H700T	H700B	BP-006	G4-GC006	685	863	T1-H	06F
30	G4-U006	15	700	900	1014	M900L	M900R	H700T	H700B	BP-006	G4-GC006	685	863	T1-G	09-26F
31	G4-U006	15	700	900	1014	M900L	M900R	H700T	H700B	BP-006	G4-GC006	685	863	T1-H	09-26F
32	G4-U006	1	700	900	1014	M900L	M900R	H700T	H700B	BP-006	G4-GC006	685	863	T1-G	27F
33	G4-U006	1	700	900	1014	M900L	M900R	H700T	H700B	BP-006	G4-GC006	685	863	T1-H	27F
34	G4-U006	1	700	900	1014	M900L	M900R	H700T	H700B	BP-006	G4-GC006	685	863	T1-G	28F
35	G4-U006	1	700	900	1014	M900L	M900R	H700T	H700B	BP-006	G4-GC006	685	863	T1-H	28F
36	G4-U006	19	700	900	1014	M900L	M900R	H700T	H700B	BP-006	G4-GC006	685	863	T1-G	29-49F
37	G4-U006	19	700	900	1014	M900L	M900R	H700T	H700B	BP-006	G4-GC006	685	863	T1-H	29-49F
38	G4-U007	1	700	650	828.1	M650L	M650R	H700T	H700B	BP-007	G4-GC007	685	613	T1-G	27F
39	G4-U007	1	700	650	828.1	M650L	M650R	H700T	H700B	BP-007	G4-GC007	685	613	T1-H	27F
40	G4-U008	1	700	1115	1192.8	M1115L	M1115R	H700T	H700B	BP-008	G4-GC008	685	1078	T1-G	27F
41	G4-U008	1	700	1115	1192.8	M1115L	M1115R	H700T	H700B	BP-008	G4-GC008	685	1078	T1-H	27F
42	G4-U009	1	700	485	726.7	M485L	M485R	H700T	H700B	BP-009	G4-GC009	685	448	T1-G	27F
43	G4-U009	1	700	485	726.7	M485L	M485R	H700T	H700B	BP-009	G4-GC009	685	448	T1-H	27F
44	G4-U010	1	700	715	873.3	M715L	M715R	H700T	H700B	BP-010	G4-GC010	685	678	T1-G	50F
45	G4-U010	1	700	715	873.3	M715L	M715R	H700T	H700B	BP-010	G4-GC010	685	678	T1-H	50F
46	G4-U011	1	717.5	650	841	M650L	M650R	H717T	H717B	BP-011	G4-GC011	702.5	613	T1-G	27F
47	G4-U012	1	865	335	812.8	M335L	M335R	H865T	H865B	BP-012	G4-GC012	850	298	T1-E	06F
48	G4-U013	1	865	850	1085.5	M850L	M850R	H865T	H865B	BP-013	G4-GC013	850	813	T1-E	06F
49	G4-U013	1	865	850	1085.5	M850L	M850R	H865T	H865B	BP-013	G4-GC013	850	813	T1-E	07F
50	G4-U013	15	865	850	1085.5	M850L	M850R	H865T	H865B	BP-013	G4-GC013	850	813	T1-E	09-26F
51	G4-U013	1	865	850	1085.5	M850L	M850R	H865T	H865B	BP-013	G4-GC013	850	813	T1-E	28F
52	G4-U013	19	865	850	1085.5	M850L	M850R	H865T	H865B	BP-013	G4-GC013	850	813	T1-E	29-49F

名称: 小单元组装图 (数据表)

制图: 2019.4.22

修改

材料: 见组装编号

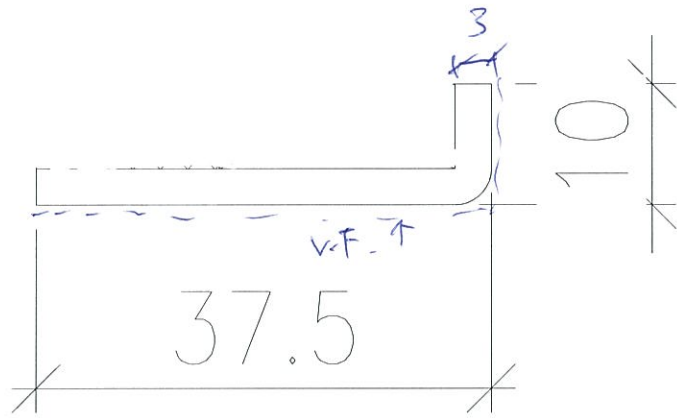
复核: 2019.4.23

日期

颜色

批准

图号: G4-U001



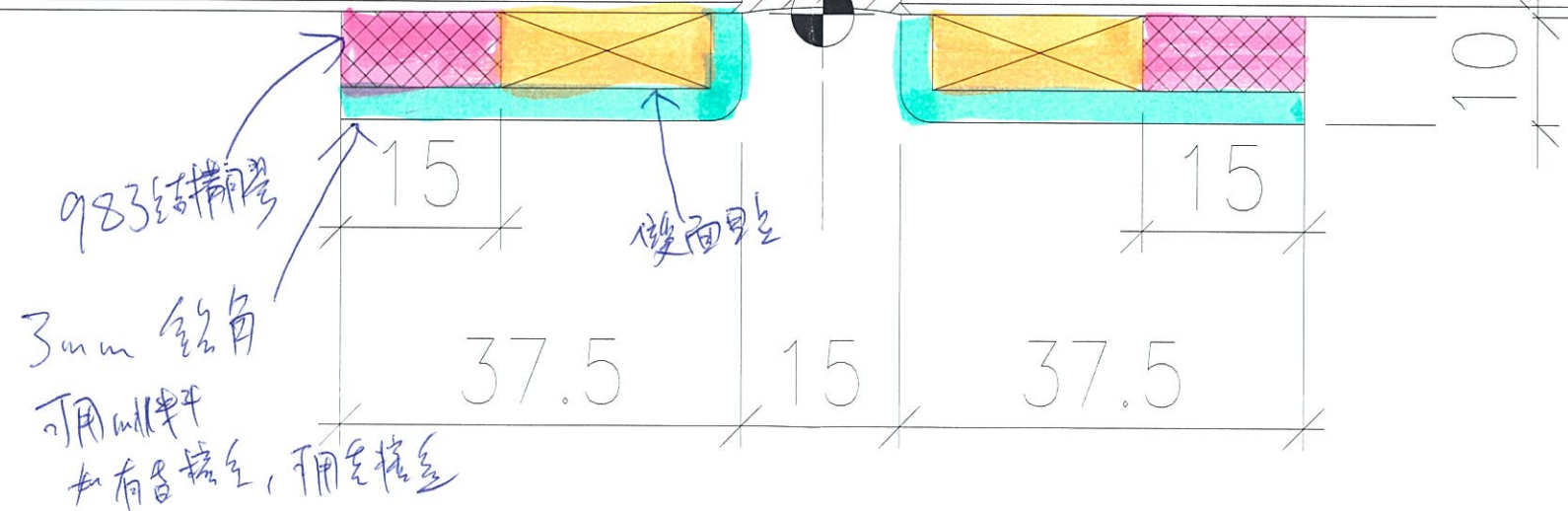
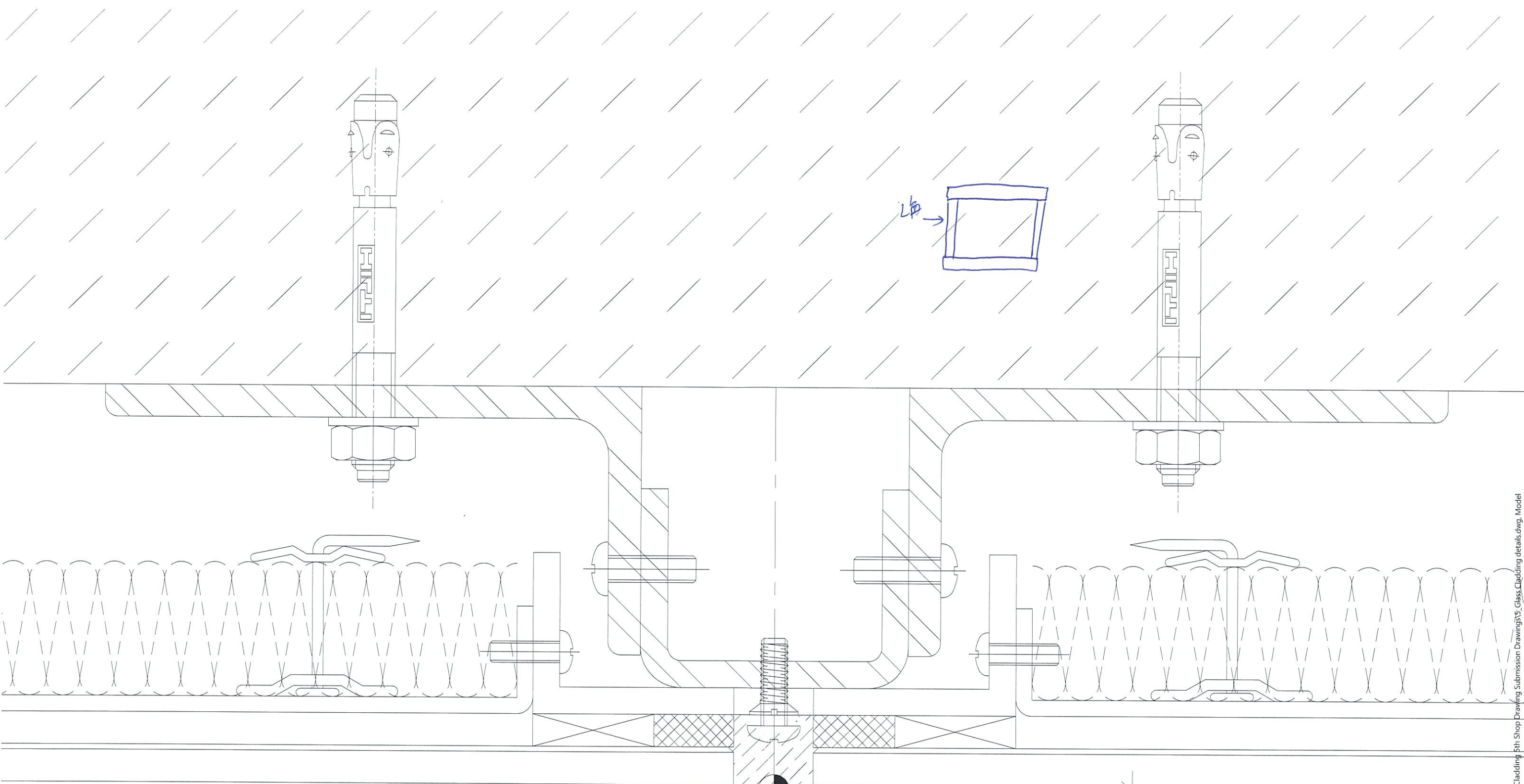
$L=810$

未有物料, 可用 Mill 料

物料 = UCT 803649FAL-3 / Mill

2件

圖號: 837-GCL-02



983 结构层  
 3mm 铝角  
 可用材料  
 如有各层气, 可用气格层

双面胶