



工程指示 / 要求簡箋(E.I.)

工程指示編號：EI/0993 / 19

修改版次：-

工程編號：J - 837

工程名稱：觀塘裕民坊

工程項目：幕牆 企料斷口位擋膠鋁片及定位用鋁巴

收件人：生統/ 永林

發件人：Eric Liu

日期：24/08/2019

要求提供 / 確認 事項：

- ( ) 初步鋁料 B.M.                      ( ) 加工拆圖，然後生產                      ( ) 尺寸表
- ( ) 正式鋁料 B.M.                      ( ) 技術上資料 / 指示                      ( ) 報價
- ( ) 配件 B.M.                              ( ) 樣辦或貨品說明書                      ( ) 分判合約
- ( ) 其他：\_\_\_\_\_

內容：

按湛哥建議，企料斷口位置要加鋁片作擋膠用途

另因企料安裝有偏差，要用定位用鋁巴作現場執企料定位用

請按加工圖生產送地盤安裝

永林：請覆核擋膠用鋁片數量，謝謝。

謝謝！

請在 2019/ 08 / 31 前完成上列要求。

附：3 頁加工圖，1 頁

以上項目為：

- 原合約工程包                       原合約工程加 / 減賬                       新工程報價

原因：-

分發東莞各部門：

- ( ) 生產技術總監  連附件    ( ) 技術部  連附件 *洪*    ( ) 生產部     連附件    ( ) 機械設計部  連附件
- ( ) 採購部     連附件    ( ) 生產統籌部  連附件 *梅*
- ( ) 質檢部     連附件    ( ) 會計部     連附件    ( ) 報關組     連附件    ( ) 其他 楊榮輝  連附件

分發香港各部門：

- ( ) 行政部  連附件    ( ) 會計部  連附件    ( ) 統籌部  連附件    ( ) 工程部地盤科文  連附件 *洪*
- ( ) 採購部  連附件    ( ) QS 部  連附件    ( ) 維修部  連附件    ( ) 其他 \_\_\_\_\_  連附件

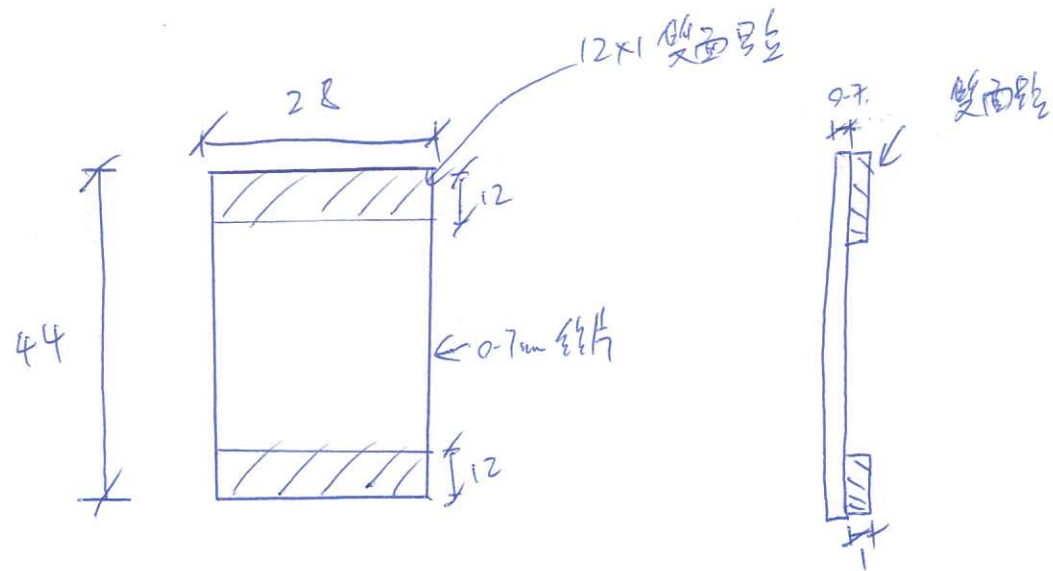
傳遞編號：

HK1873 / 19

發件人簽署：

項目經理簽署：

*Eric Liu*  
*PP*

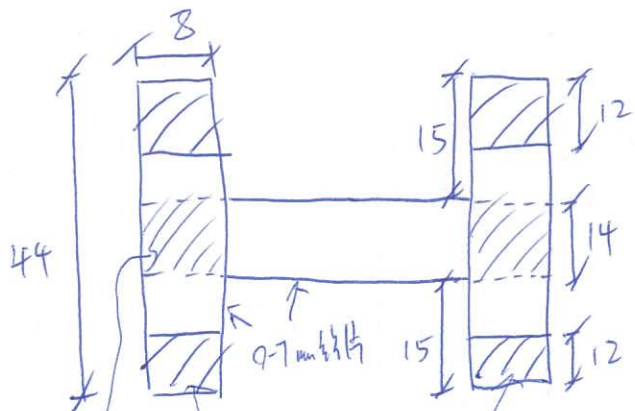
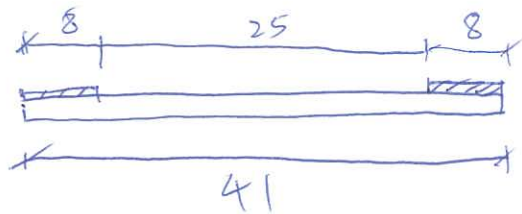


標 / 投拉拖 ~~標~~ 斷口位置鋁片

廠牌: Mill

數量: 20001 件

圖號: 837-MED-01



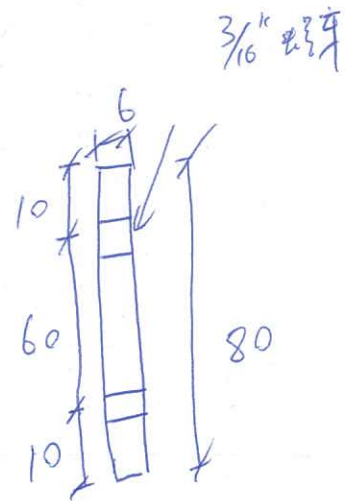
14 x 0.3 雙面貼

12 x 1 雙面貼

生/根到框每圈加位之銅片

數量 = 1000 件

圖號 = 837-1460-02



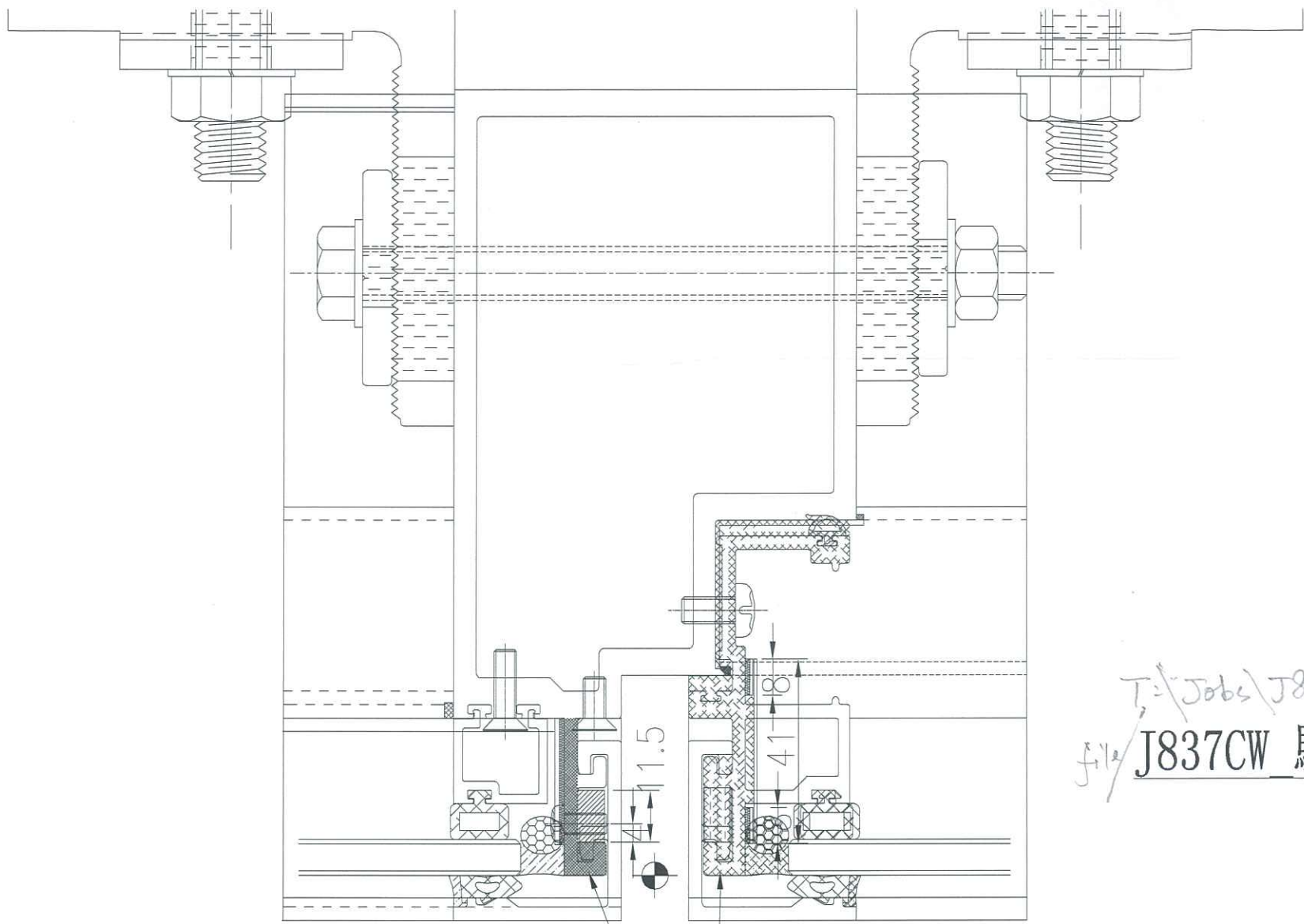
6 x 11.5 x 80 螺巴

定位用螺巴

规格 = M21

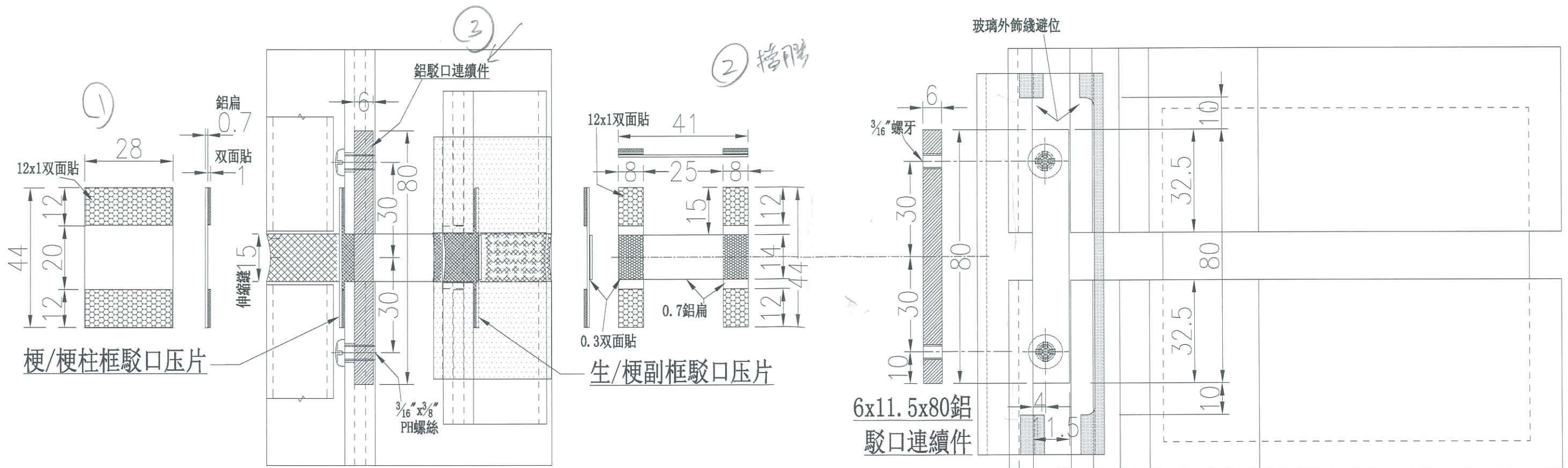
100件

图号 = 837-MFB-01



駁口唧膠位置

T: \Jobs\J837\3DWG&cal\Fabrication Draw\  
 J837CW 駁口壓片唧膠連續件裝置圖



梗/梗柱框駁口压片

铝駁口連續件

生/梗副框駁口压片

6x11.5x80铝  
駁口連續件