

工程指示 / 要求簡箋(E.I.)

工程指示編號：EI / 0993 / 19

修改版次：-

工程編號：J - 837

工程名稱：觀塘裕民坊

以中
2019-8-26

工程項目：幕牆 企料斷口位擋膠鋁片及定位用鋁巴

收件人：生統/ 永林

發件人：Eric Liu

日期：24/08/2019

要求提供 / 確認 事項：

- | | | |
|------------------------------------|-------------------------------------|-------------------------------|
| <input type="checkbox"/> 初步鋁料 B.M. | <input type="checkbox"/> 加工拆圖，然後生產 | <input type="checkbox"/> 尺寸表 |
| <input type="checkbox"/> 正式鋁料 B.M. | <input type="checkbox"/> 技術上資料 / 指示 | <input type="checkbox"/> 報價 |
| <input type="checkbox"/> 配件 B.M. | <input type="checkbox"/> 樣辦或貨品說明書 | <input type="checkbox"/> 分判合約 |
| <input type="checkbox"/> 其他：_____ | | |

內容：

按湛哥建議，企料斷口位置要加鋁片作擋膠用途

另因企料安裝有偏差，要用定位用鋁巴作現場執企料定位用

請按加工圖生產送地盤安裝

永林：請覆核擋膠用鋁片數量，謝謝。

謝謝！

請在 2019/ 08 / 31 前完成上列要求。

附：3 頁加工圖，1 頁

以上項目為：

- 原合約工程包 原合約工程加 / 減賬 新工程報價

原因：-

分發東莞各部門：

- () 生產技術總監 連附件 () 技術部 連附件 洪 () 生產部 連附件 () 機械設計部 連附件
 () 採購部 連附件 () 生產統籌部 連附件 梅
 () 質檢部 連附件 () 會計部 連附件 () 報關組 連附件 () 其他 楊榮輝 連附件

分發香港各部門：

- () 行政部 連附件 () 會計部 連附件 () 統籌部 連附件 () 工程部地盤科文 連附件 洪
 () 採購部 連附件 () QS 部 連附件 () 維修部 連附件 () 其他 _____ 連附件

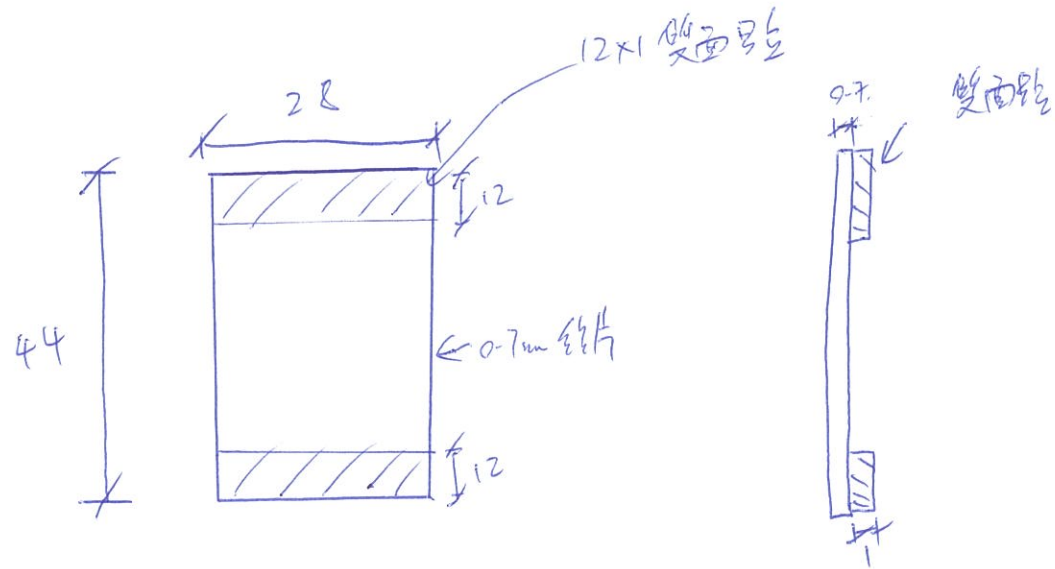
傳遞編號：

HK1873 / 19

發件人簽署：

項目經理簽署：

Eric Liu
PP

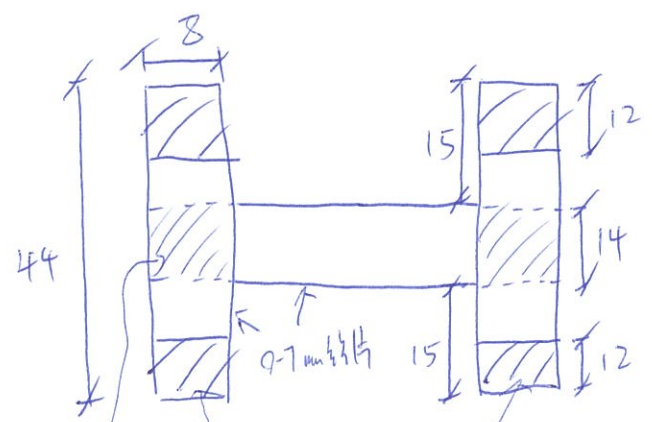
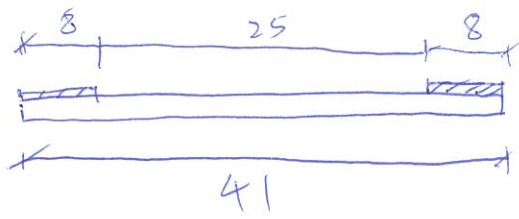


梗 / 投拉框 ~~框~~ 開口位置絲片

廠名 = Mill

數量 = 20001件

圖號 = 837-MED-01



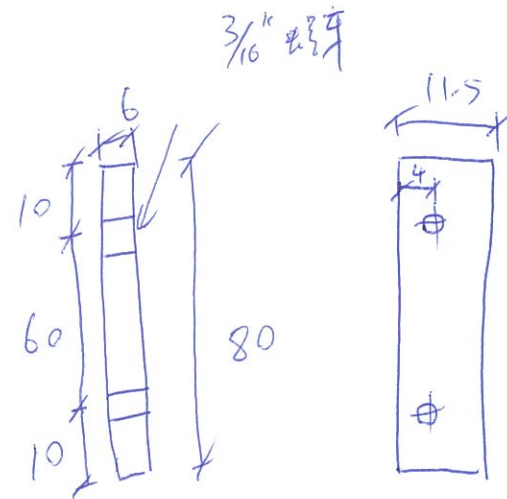
14 x 0.3 雙面貼

12 x 1 雙面貼

生/根到框鐵圈加唯之銅片

數量 = 1000件

圖號 = 837-1460-02



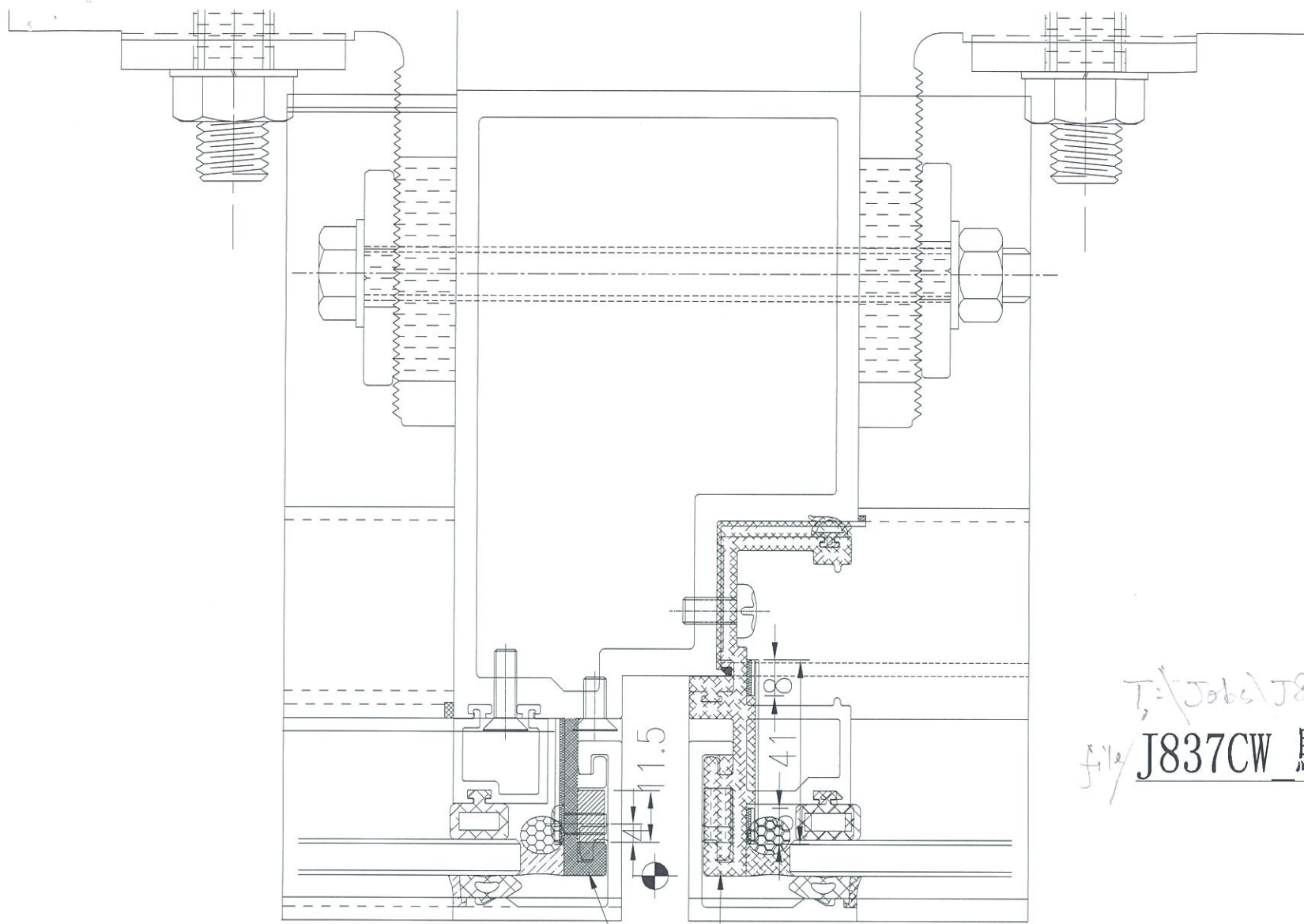
6 x 11.5 x 80 丝巴

定位用丝巴

规格 = M21

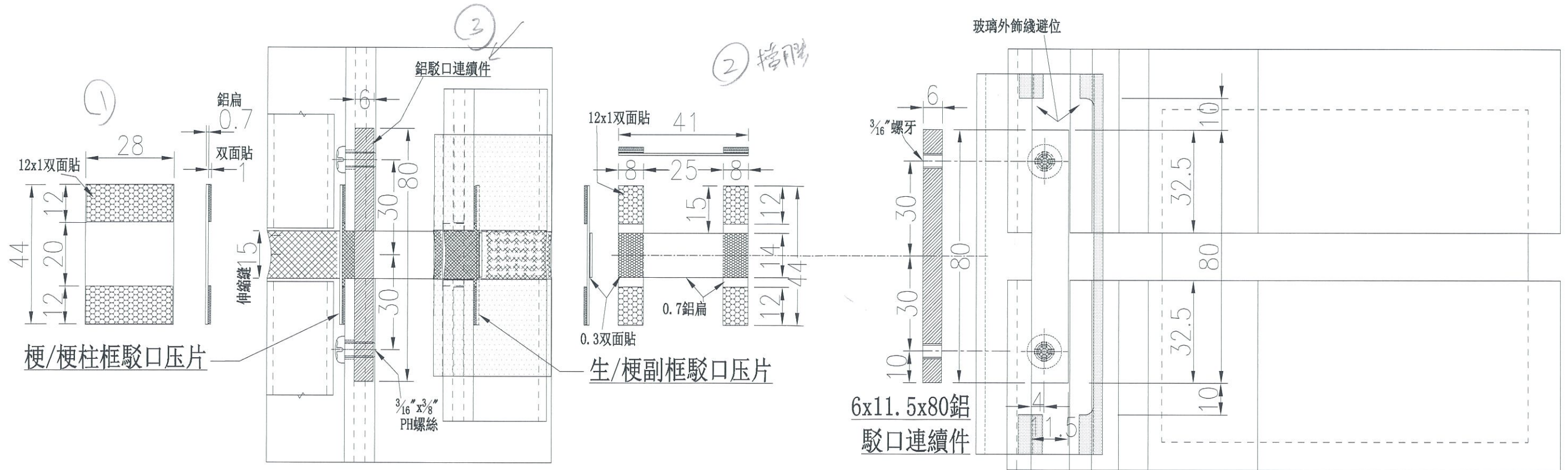
100件

图号 = 837-MFB-01



駁口唧膠位置

J837CW 駁口壓片唧膠連續件裝置圖



梗/梗柱框駁口压片

鋁扁
0.7
双面贴

伸縮縫 15

3/16" x 3/8"
PH螺絲

鋁駁口連續件

生/梗副框駁口压片

2 摺膠

6x11.5x80鋁
駁口連續件

玻璃外飾綫避位