

工程指示 / 要求簡箋(E.I.)

工程指示編號：EI / 0962 / 19

修改版次：-

工程編號：J - 837

工程名稱：觀塘裕民坊

工程項目：幕牆 趟門背板底橫防水片

收件人：生統/ 永林

發件人：Eric Liu

日期：15/08/2019

要求提供 / 確認 事項：

- ( ) 初步鋁料 B.M.                      ( ) 加工拆圖，然後生產                      ( ) 尺寸表
- ( ) 正式鋁料 B.M.                      ( ) 技術上資料 / 指示                      ( ) 報價
- ( ) 配件 B.M.                              ( ) 樣辦或貨品說明書                      ( ) 分判合約
- ( ) 其他：\_\_\_\_\_

內容：

請按加工圖生產防水片，送地盤安裝

因應現場趟門背板底位置有入水問題，需加防水片作防水用途

現場已做趟門背板位不加

謝謝！

請在 2019/ 08 / 29 前完成上列要求。

附：1 頁加工圖，1 頁

以上項目為：

- 原合約工程包                       原合約工程加 / 減賬                       新工程報價

原因：-

分發東莞各部門：

- ( ) 生產技術總監  連附件    ( ) 技術部  連附件 *江*    ( ) 生產部  連附件    ( ) 機械設計部  連附件
- ( ) 採購部  連附件    ( ) 生產統籌部  連附件 *梅*
- ( ) 質檢部  連附件    ( ) 會計部  連附件    ( ) 報關組  連附件    ( ) 其他 楊榮輝  連附件

分發香港各部門：

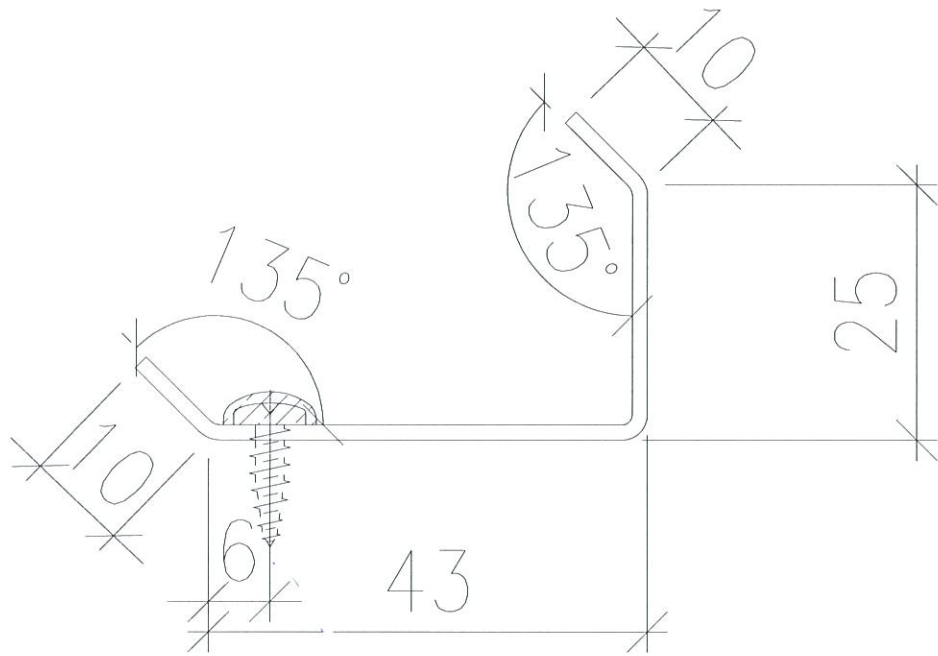
- ( ) 行政部  連附件    ( ) 會計部  連附件    ( ) 統籌部  連附件    ( ) 工程部地盤科文  連附件 *楊*
- ( ) 採購部  連附件    ( ) QS 部  連附件    ( ) 維修部  連附件    ( ) 其他 \_\_\_\_\_  連附件

傳遞編號：

HK / 1820 / 19

發件人簽署：

項目經理簽署：



數量: 800件  
(各層 200件)

廠名 = Mill

1.5mm 鋁板

圖號 = 837-SDF-01

L = 244mm

