

工程指示 / 要求簡箋(E.I.)

工程指示編號：EI / 0960 / 19

修改版次：-

工程編號：J - 837

工程名稱：觀塘裕民坊

工程項目：幕牆 T1G 趟門梗位 底橫向收口(2ND 樣板)

收件人：生統/ 永林

發件人：Eric Liu

日期：14/08/2019

要求提供 / 確認 事項：

- | | | |
|------------------------------------|-------------------------------------|-------------------------------|
| <input type="checkbox"/> 初步鋁料 B.M. | <input type="checkbox"/> 加工拆圖，然後生產 | <input type="checkbox"/> 尺寸表 |
| <input type="checkbox"/> 正式鋁料 B.M. | <input type="checkbox"/> 技術上資料 / 指示 | <input type="checkbox"/> 報價 |
| <input type="checkbox"/> 配件 B.M. | <input type="checkbox"/> 樣辦或貨品說明書 | <input type="checkbox"/> 分判合約 |
| <input type="checkbox"/> 其他：_____ | | |

內容：

請按加工圖生產收口鋁板，送地盤安裝

T1G 梗位，底部橫向收口 (2ND 款式)

謝謝！

請在 2019/ 08 / 17 前完成上列要求。

附：1 頁加工圖，1 頁

以上項目為：

- 原合約工程包 原合約工程加 / 減賬 新工程報價

原因：-

分發東莞各部門：

- () 生產技術總監 連附件 () 技術部 連附件 *永林* () 生產部 連附件 () 機械設計部 連附件
 () 採購部 連附件 () 生產統籌部 連附件 *楊*
 () 質檢部 連附件 () 會計部 連附件 () 報關組 連附件 () 其他 楊榮輝 連附件

分發香港各部門：

- () 行政部 連附件 () 會計部 連附件 () 統籌部 連附件 () 工程部地盤科文 連附件 *楊*
 () 採購部 連附件 () QS 部 連附件 () 維修部 連附件 () 其他 _____ 連附件

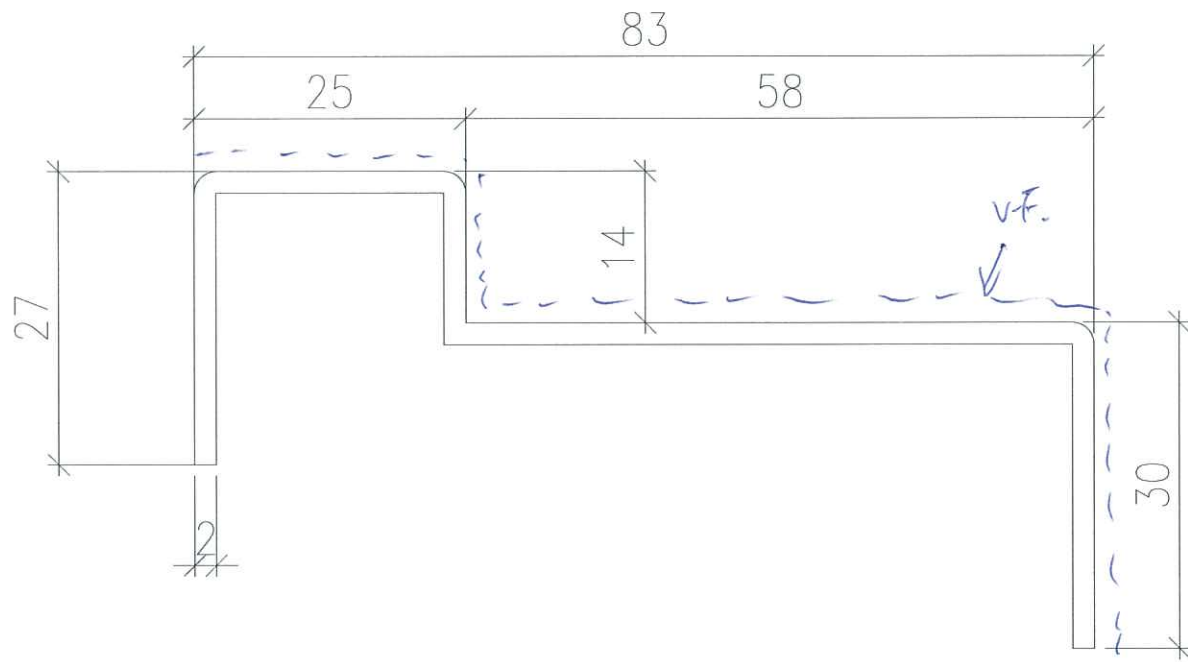
傳遞編號：

HK 1816 / 19

發件人簽署：

項目經理簽署：

Eric Liu
PP



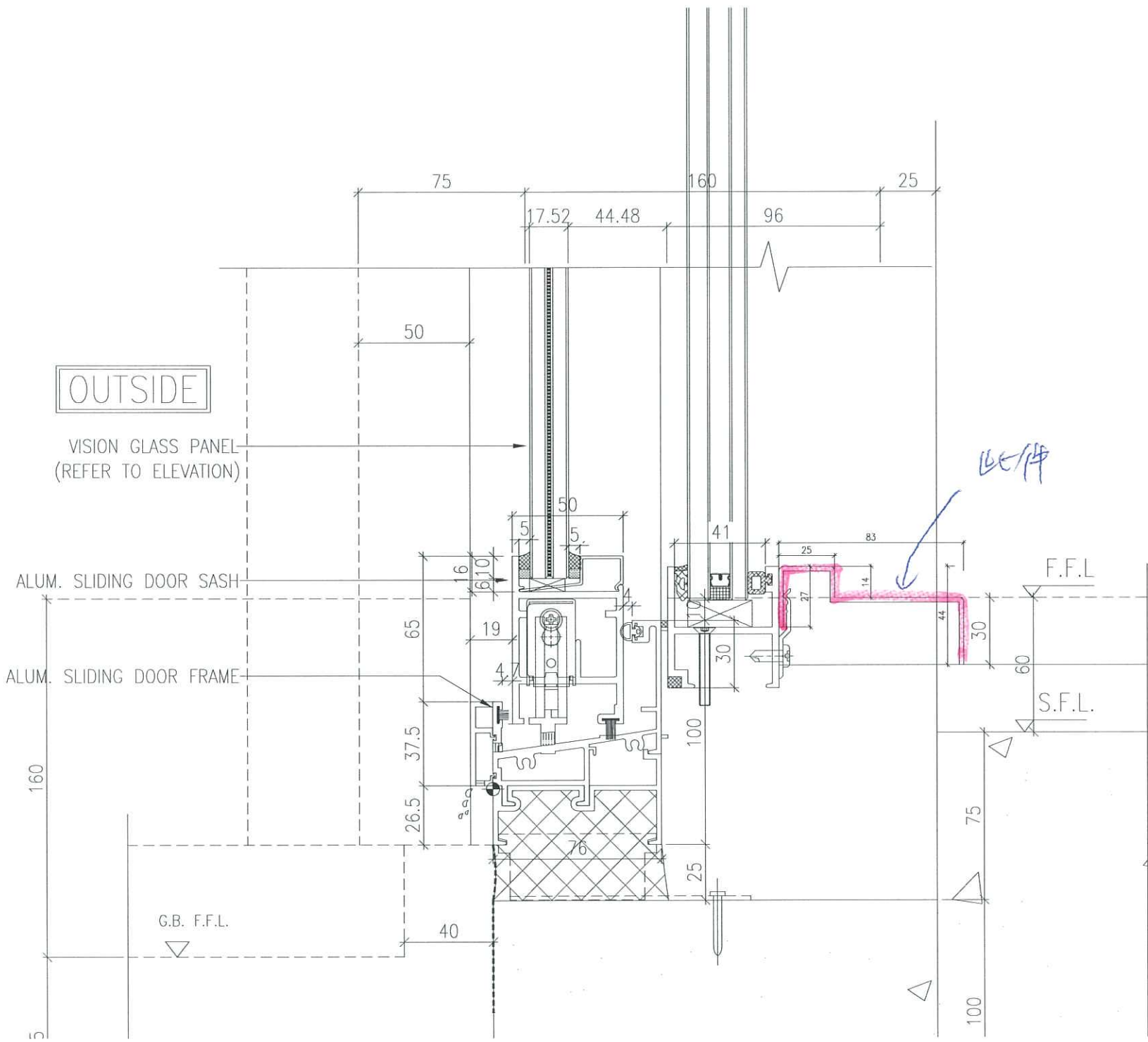
料號: VCT803649FXL-3

敲自噴

L = 849mm

2件

圖號: 837-TIC-IC01



OUTSIDE

VISION GLASS PANEL
(REFER TO ELEVATION)

ALUM. SLIDING DOOR SASH

ALUM. SLIDING DOOR FRAME

G.B. F.F.L.

F.F.L.

S.F.L.

165/16

75

160

25

17.52

44.48

96

50

50

41

83

F.F.L.

160

65

19

4

37.5

26.5

40

16

6.10

5

5

25

27

14

30

44

30

30

100

25

75

100