



工程指示 / 要求簡箋(E.I.)

工程指示編號：EI / 0946 / 19

修改版次：-

工程編號：J - 837

工程名稱：觀塘裕民坊

工程項目：Glass Cladding - 防水片 (T3)

收件人：生統

發件人：Erik Kong 日期：12/08/2019

要求提供 /  確認 事項：

- |                                    |                                     |                               |
|------------------------------------|-------------------------------------|-------------------------------|
| <input type="checkbox"/> 初步鋁料 B.M. | <input type="checkbox"/> 加工拆圖，然後生產  | <input type="checkbox"/> 尺寸表  |
| <input type="checkbox"/> 正式鋁料 B.M. | <input type="checkbox"/> 技術上資料 / 指示 | <input type="checkbox"/> 報價   |
| <input type="checkbox"/> 配件 B.M.   | <input type="checkbox"/> 樣辦或貨品說明書   | <input type="checkbox"/> 分判合約 |
| <input type="checkbox"/> 其他：_____  |                                     |                               |

內容：

請按加工圖生產 Glass Cladding 防水片 (15F~51F)

- FS-022 = 55 件, FS-015 = 55 件, FS-001=160 件

- FS-002 = 90 件, FS-009 = 250 件, FS-H05=55 件

分三批出，第一批請於 8 月 23 日前完成

多謝!

請在 2019/09/06 前完成上列要求。

55 → 18, 18, 19  
90 → 30, 30, 30  
250 → 85, 85, 80  
160 → 55, 55, 50

附：6 頁

以上項目為：

- 原合約工程包                       原合約工程加 / 減賬                       新工程報價

原因：-

分發東莞各部門：

- ( ) 生產技術總監  連附件 ( ) 技術部  連附件 永林 ( ) 生產部  連附件 ( ) 機械設計部  連附件  
 ( ) 採購部  連附件 ( ) 生產統籌部  連附件 梅姐  
 ( ) 質檢部  連附件 ( ) 會計部  連附件 ( ) 報關組  連附件 ( ) 其他 \_\_\_\_\_  連附件

分發香港各部門：

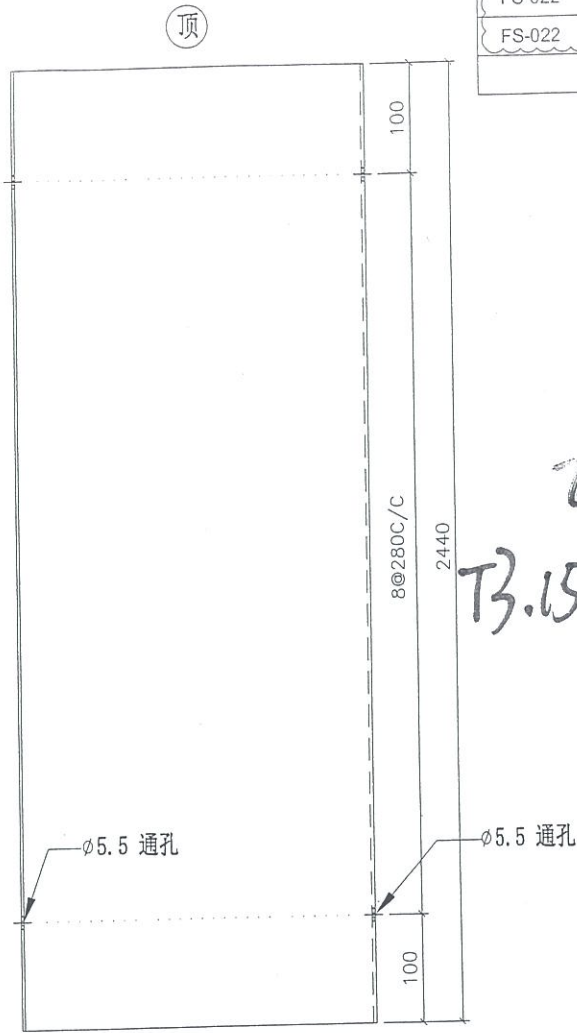
- ( ) 行政部  連附件 ( ) 會計部  連附件 ( ) 統籌部  連附件 ( ) 工程部地盤科文  連附件 炳哥  
 ( ) 採購部  連附件 ( ) QS 部  連附件 ( ) 維修部  連附件 ( ) 其他 \_\_\_\_\_  連附件

傳遞編號：HK 1797 / 19

發件人簽署：

項目經理簽署：

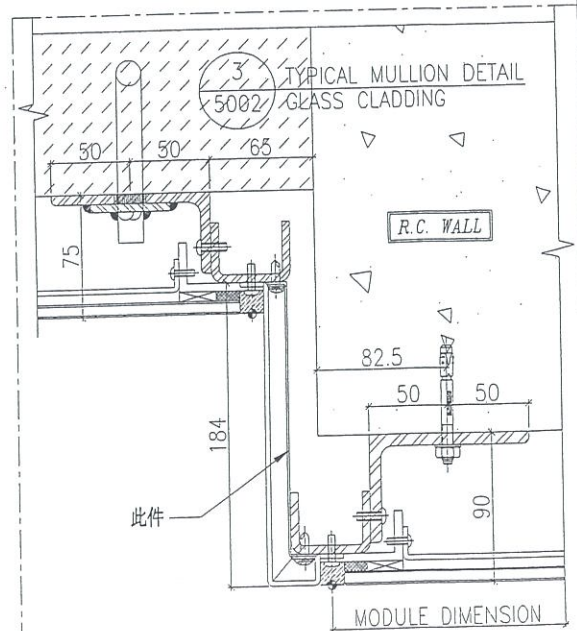
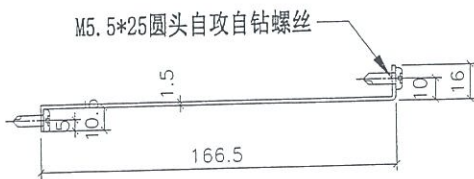
物料编号	层数	总数	使用位置	楼层	备注
FS-022	1	1	T3-F	06F	
FS-022	14	18	T3-F	10-26F	
FS-022	1	1	T3-F	27F	
FS-022	1	1	T3-F	28F	
FS-022	21	28	T3-F	29-51F	
FS-022	1	2	T3-F	52F	



21/439

T3.15-51/F 55件

地盘安装



名称	防水片拆图	制图	JH	2019.3.27	修改	A		
材料	1.5mm 铝板	复核	DL	2019.3.28	日期	2019.4.15		
颜色	MILL $\Delta$	批准			图号	FS-022		

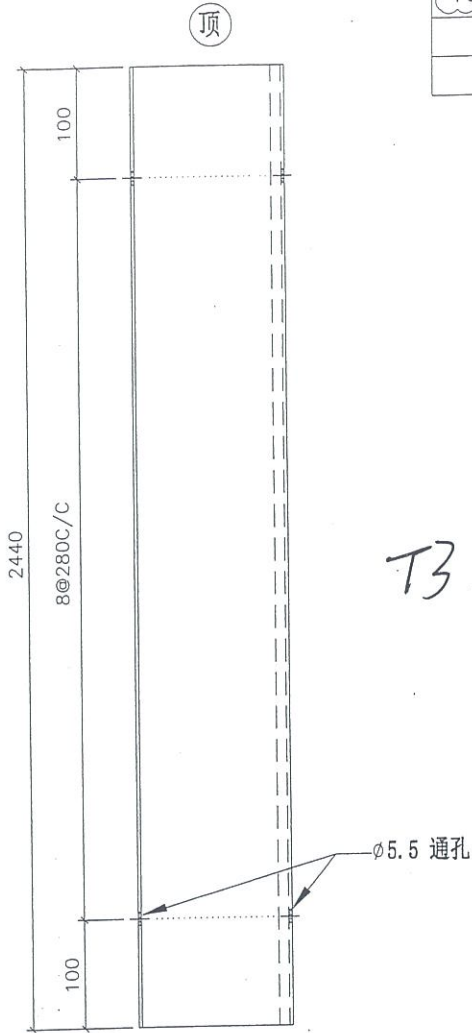
XO 154/12

WG3

美特铝质有限公司  
MIDI Aluminium Fabricator Ltd.

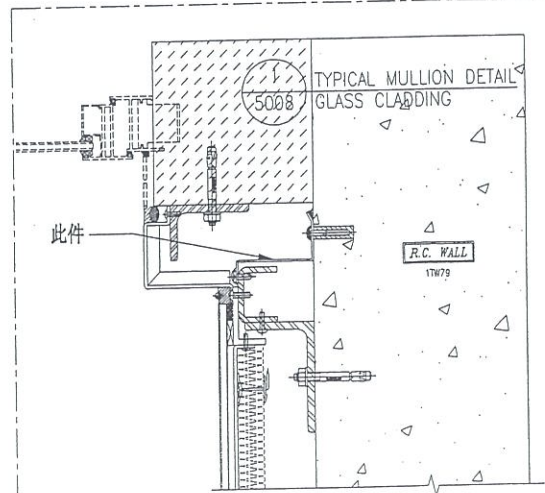
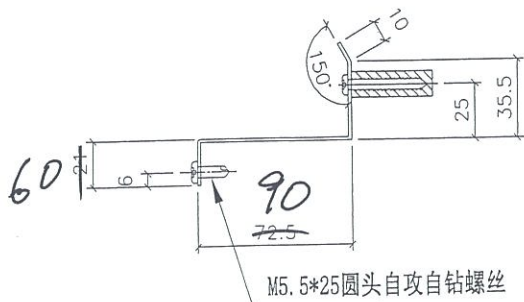
工程号 J-837 地盘 观塘裕民坊

物料编号	层数	总数	使用位置	楼层	备注
FS-015	1	1	T1-E	06F	
FS-015	14	14	T1-E	10~26F	
FS-015	1	1	T1-E	28F	
FS-015	19	19	T1-E	29~49F	
FS-015	1	1	T1-E	50F	

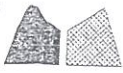


T3. 15/F - 51/F. 55件.

地盘安装



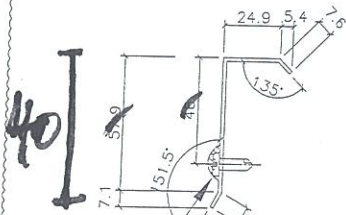
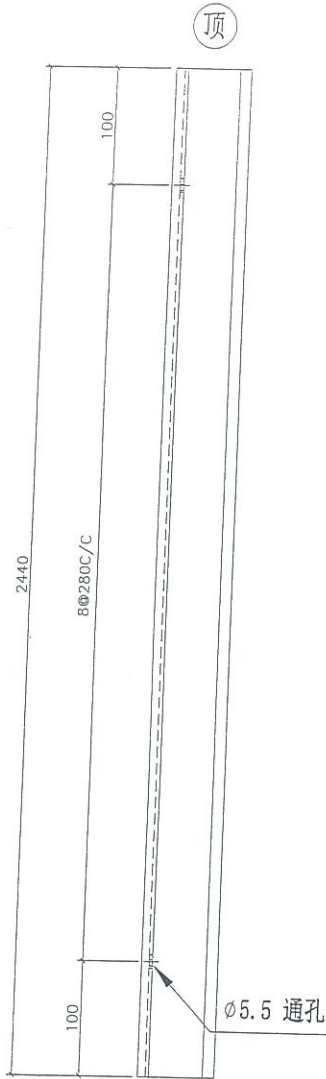
名称	防水片拆图	制图	JH	2019.3.27	修改	A	
材料	1.5mm 铝板	复核	DL	2019.3.28	日期	2019.4.15	
颜色	MILL <span style="border: 1px solid black; border-radius: 50%; padding: 2px;">A</span>	批准			图号	FS-015	



美特铝质有限公司  
MIDI Aluminium Fabricator Ltd.

工程号 J-837 地盘 观塘裕民坊

依据 I0570 修改

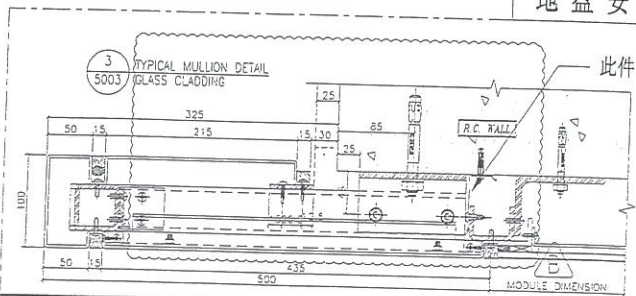


M5.5\*25 圆头自攻自钻螺丝

物料编号	层数	总数	使用位置	楼层	备注
FS-001	1	1	T1-A	06F	
FS-001	1	1	T1-H	06F	
FS-001	1	1	T2-B	06F	
FS-001	1	1	T3-B	06F	
FS-001	1	1	T5-A	06F	
FS-001	1	1	T5-M	06F	
FS-001	14	18	T1-A	10~26F	
FS-001	14	18	T1-H	10~26F	
FS-001	14	18	T2-B	10~26F	
FS-001	14	18	T3-B	10~26F	
FS-001	14	18	T5-A	10~26F	
FS-001	14	18	T5-M	10~26F	
FS-001	1	1	T1-A	27F	
FS-001	1	1	T1-H	27F	
FS-001	1	1	T2-B	27F	
FS-001	1	1	T3-B	27F	
FS-001	1	1	T5-A	27F	
FS-001	1	1	T5-M	27F	
FS-001	1	1	T1-A	28F	
FS-001	1	1	T1-H	28F	
FS-001	1	1	T2-B	28F	
FS-001	1	1	T3-B	28F	
FS-001	1	1	T5-A	28F	
FS-001	1	1	T5-M	28F	
FS-001	19	26	T1-A	29~49F	
FS-001	19	26	T1-H	29~49F	
FS-001	19	26	T5-A	29~49F	
FS-001	19	26	T5-M	29~49F	
FS-001	21	28	T3-B	29~51F	
FS-001	23	31	T2-B	29~53F	
FS-001	1	1	T1-A	50F	
FS-001	1	1	T1-H	50F	
FS-001	1	1	T5-A	50F	
FS-001	1	1	T5-M	50F	
FS-001	1	2	T5-A	51F	
FS-001	1	2	T3-B	52F	
FS-001	1	1	T2-B	55F	

160件  
T3-15-51F

地盘安装

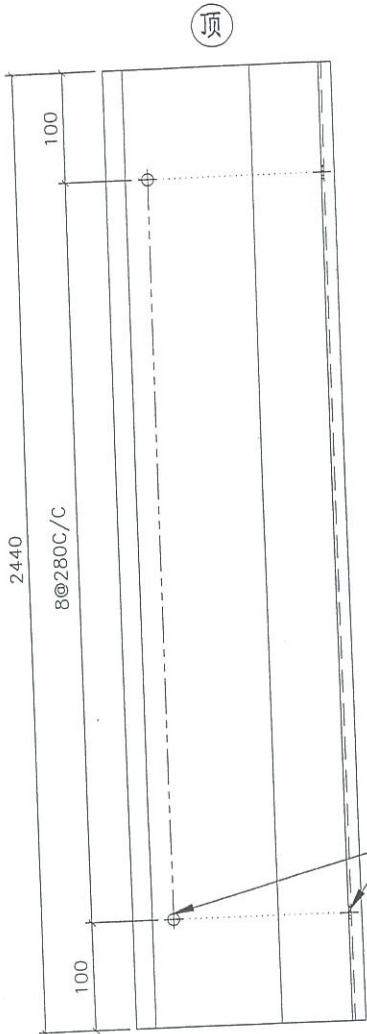


名称	防水片拆图	制图	陳俊賢	2019.3.27	修改	A	B
材料	1.5mm 铝板	复核	謝永林	2019.3.28	日期	2019.4.15	2019.5.22
颜色	MILL	批准			图号	FS-001	

15以上

工程号 J-837 地盘 观塘裕民坊

FS-002	1	1	T1-H	06F
FS-002	1	1	T2-B	06F
FS-002	1	1	T3-B	06F
FS-002	14	18	T1-H	10~26F
FS-002	14	18	T2-B	10~26F
FS-002	14	18	T3-B	10~26F
FS-002	1	1	T1-H	27F
FS-002	1	1	T2-B	27F
FS-002	1	1	T3-B	27F
FS-002	1	1	T1-H	28F
FS-002	1	1	T2-B	28F
FS-002	1	1	T3-B	28F
FS-002	19	26	T1-H	29~49F
FS-002	21	28	T3-B	29~51F
FS-002	23	31	T2-B	29~53F
FS-002	1	1	T1-H	50F
FS-002	1	2	T3-B	52F
FS-002	1	1	T2-B	55F

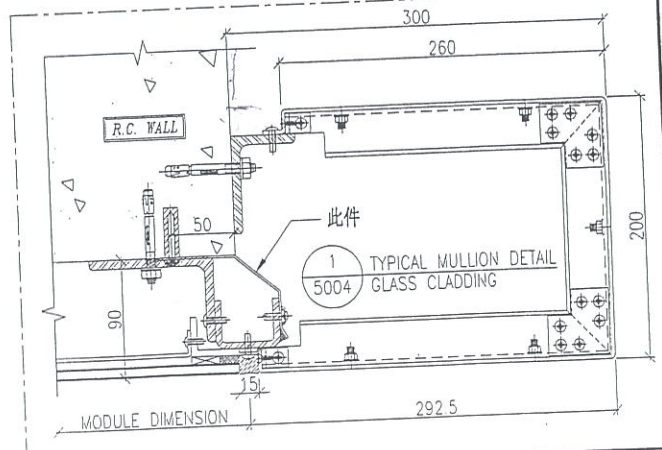
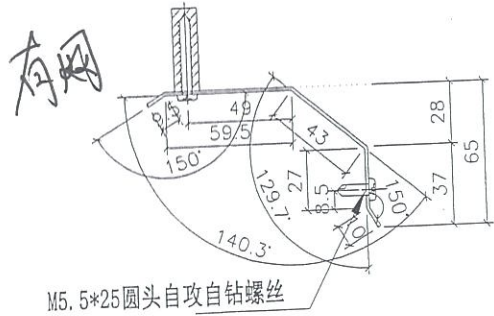


71/439.

T3.15-51F

9014

地盘安装

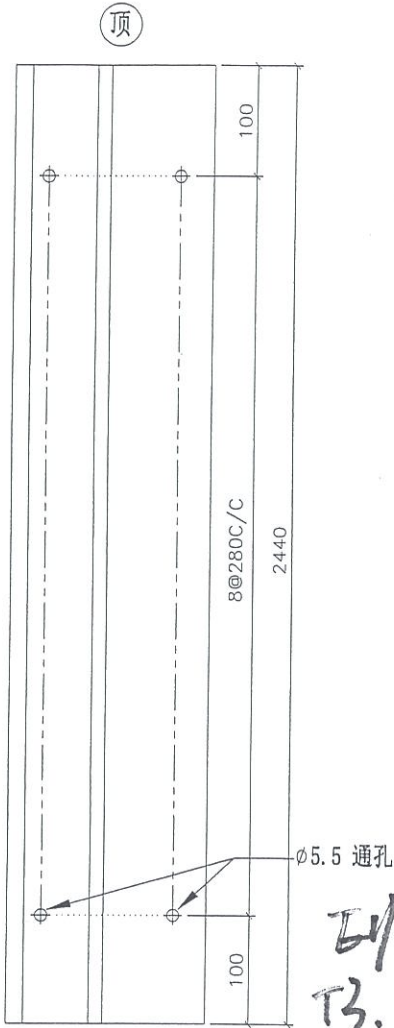


名称	防水片拆图	制图	JH	2019.3.27	修改	A
材料	1.5mm 铝板	复核	DL	2019.3.28	日期	2019.4.15
颜色	MILL	批准			图号	FS-002

X(2) 152/L

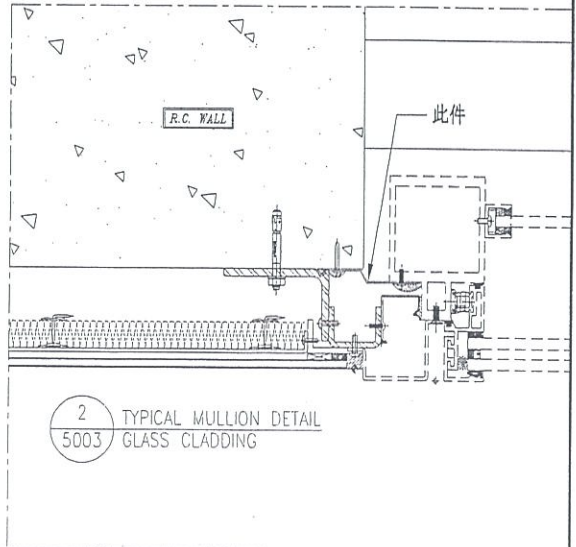
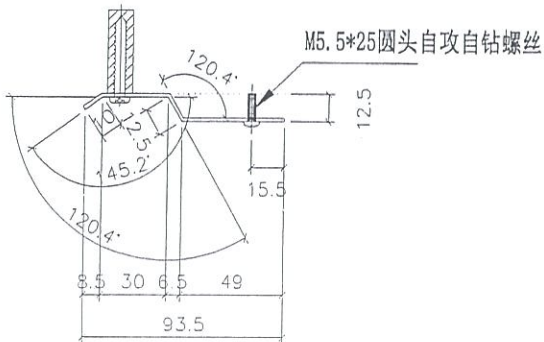
图号 JH37 地盘 观塘裕民坊

物料编号	层数	总数	使用位置	楼层	备注
FS-009	1	2	T1-A	06F	
FS-009	1	1	T1-B	06F	
FS-009	1	1	T1-G	06F	
FS-009	1	1	T1-H	06F	
FS-009	1	1	T2-A	06F	
FS-009	1	1	T2-B	06F	
FS-009	1	1	T2-H	06F	
FS-009	1	1	T2-M	06F	
FS-009	1	1	T3-A	06F	
FS-009	1	1	T3-B	06F	
FS-009	1	1	T3-F	06F	
FS-009	1	2	T5-A	06F	
FS-009	1	1	T5-H	06F	
FS-009	1	1	T5-L	06F	
FS-009	1	1	T5-M	06F	
FS-009	14	36	T1-A	10~26F	
FS-009	14	18	T1-B	10~26F	
FS-009	14	18	T1-G	10~26F	
FS-009	14	18	T1-H	10~26F	
FS-009	14	18	T2-A	10~26F	
FS-009	14	18	T2-B	10~26F	
FS-009	14	18	T2-H	10~26F	
FS-009	14	18	T2-M	10~26F	
FS-009	14	18	T3-A	10~26F	
FS-009	14	18	T3-B	10~26F	
FS-009	14	18	T3-F	10~26F	
FS-009	14	36	T5-A	10~26F	



E/439  
T3. 28-517. 250件

地盘安装



名称	防水片拆图	制图	JH	2019.3.27	修改	A	
材料	1.5mm 铝板	复核	DL	2019.3.28	日期	2019.4.15	
颜色	MILL	批准			图号	FS-009 (1 of 2)	

284

