



工程指示 / 要求簡箋(E.I.)

工程指示編號：EI/0932 / 19

修改版次：-

工程編號：J - 837

工程名稱：觀塘裕民坊

工程項目：Glass Cladding 鐵角碼 (現場備用)(T1-T5)

收件人：Maggie

發件人：Eric Liu

日期：07/08/2019

要求提供 / 確認 事項：

- | | | |
|------------------------------------|-------------------------------------|-------------------------------|
| <input type="checkbox"/> 初步鋁料 B.M. | <input type="checkbox"/> 加工拆圖，然後生產 | <input type="checkbox"/> 尺寸表 |
| <input type="checkbox"/> 正式鋁料 B.M. | <input type="checkbox"/> 技術上資料 / 指示 | <input type="checkbox"/> 報價 |
| <input type="checkbox"/> 配件 B.M. | <input type="checkbox"/> 樣辦或貨品說明書 | <input type="checkbox"/> 分判合約 |
| <input type="checkbox"/> 其他：_____ | | |

內容：

請按加工圖訂購鐵角碼送地盤安裝

應地盤要求，現場備用鐵角碼

謝謝！

請在 2019/ 8 / 26 前完成上列要求。

附： 2 頁加工圖

以上項目為：

- 原合約工程包 原合約工程加 / 減賬 新工程報價

原因：-

分發東莞各部門：

- () 生產技術總監 連附件 () 技術部 連附件 () 生產部 連附件 () 機械設計部 連附件
 () 採購部 連附件 () 生產統籌部 連附件
 () 質檢部 連附件 () 會計部 連附件 () 報關組 連附件 () 其他 楊榮輝 連附件

分發其他分判：

- () 王禮秋 連附件

分發香港各部門：

- () 行政部 連附件 () 會計部 連附件 () 統籌部 連附件 () 工程部地盤科文 連附件 火兩哥
 () 採購部 連附件 () QS 部 連附件 () 維修部 連附件 () 其他 _____ 連附件

傳遞編號：

發件人簽署：
Eric Liu

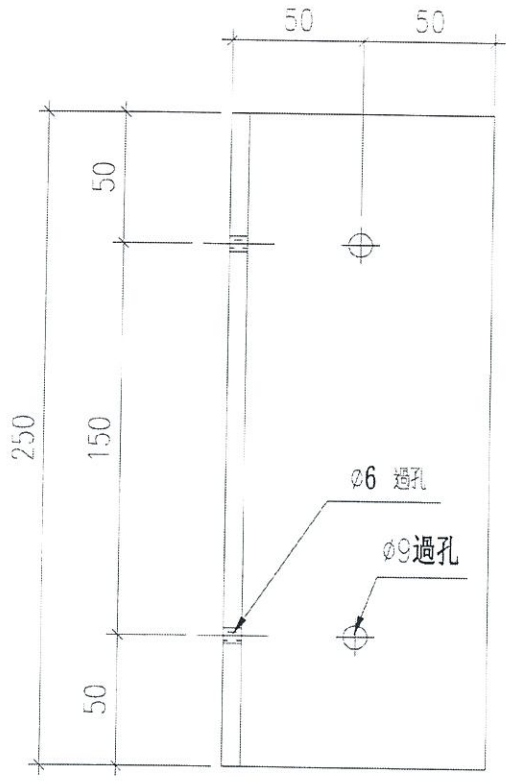
項目經理簽署：
PPZ

EG-DWG3

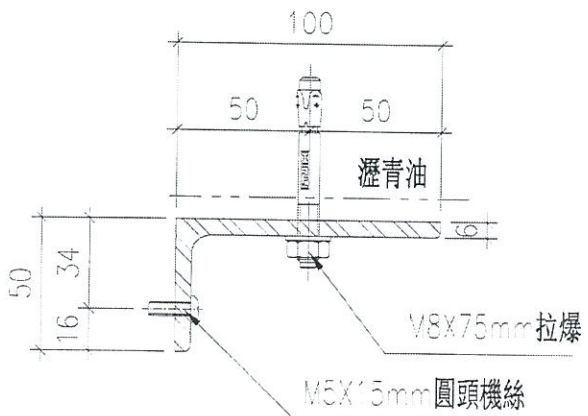
美特鋁質有限公司
MIDI Aluminium Fabricator Ltd.

工程號 J-837 地盤 觀塘裕民坊

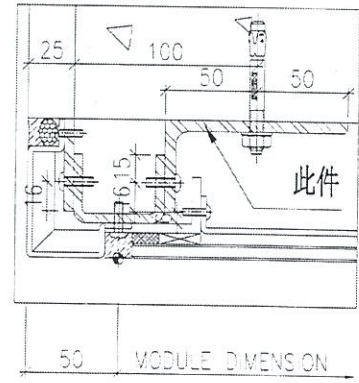
數量	使用位置
120	71-75



75 Glass Cladding



安裝示意圖



1 TYPICAL MULLION DETAIL
5001 GLASS CLADDING

名稱	鐵角拆圖	製圖	邱江	2018.10.24	修改	
材料	100x50x6mm鐵角	復核	謝永林	2018.10.25	日期	
顏色	熱浸鋅一芯電鍍	批准			圖號	EG-75 (6)

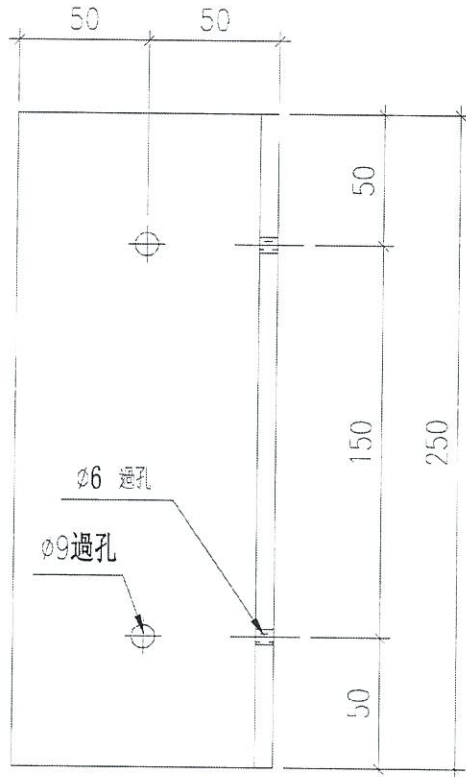
EG-DWG3



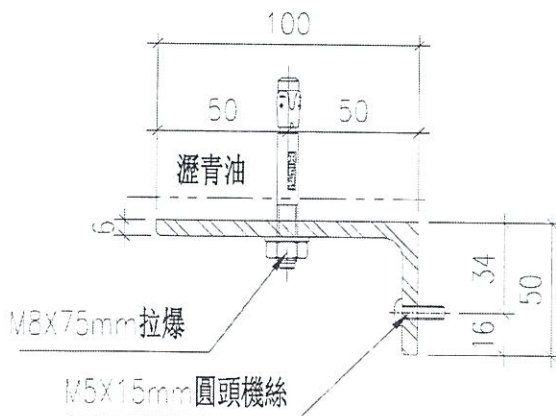
美特鋁質有限公司
MIDI Aluminium Fabricator Ltd.

工程號 J-837 地盤 觀塘裕民坊

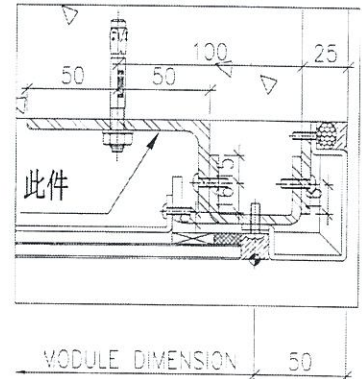
數量	使用位置
120	T1-T5



75 Glass Cladding



安裝示意圖



TYPICAL MULLION DETAIL
GLASS CLADDING

1
500

名稱	鐵角沖圓	制圖	邱紅	2018.10.24	修改	
材料	100x50x6mm鐵角	復核	歐永林	2018.10.25	日期	
顏色	灰銀+瀝青油	批准			圖號	GC-7.3R

7