



工程指示 / 要求簡箋(E.I.)

工程指示編號：EI / 0930 / 19

修改版次：-

工程編號：J - 837

工程名稱：觀塘裕民坊

工程項目：試水箱 橫料蓋

收件人：生統

發件人：Eric Liu

日期：07/08/2019

要求提供 /  確認 事項：

- ( ) 初步鋁料 B.M.                      ( ) 加工拆圖，然後生產                      ( ) 尺寸表
- ( ) 正式鋁料 B.M.                      ( ) 技術上資料 / 指示                      ( ) 報價
- ( ) 配件 B.M.                              ( ) 樣辦或貨品說明書                      ( ) 分判合約
- ( ) 其他：\_\_\_\_\_

內容：

請按加工圖生產試水箱用橫料蓋，送試水場安裝  
謝謝！

請在 2019/08/09 前完成上列要求。

附： 3 頁加工圖，1 頁位置圖

以上項目為：

- 原合約工程包                       原合約工程加 / 減賬                       新工程報價

原因：-

分發東莞各部門：

- ( ) 生產技術總監  連附件    ( ) 技術部  連附件    ( ) 生產部  連附件    ( ) 機械設計部  連附件
- ( ) 採購部  連附件    ( ) 生產統籌部  連附件
- ( ) 質檢部  連附件    ( ) 會計部  連附件    ( ) 報關組  連附件    ( ) 其他 楊榮輝  連附件

分發其他分判：

- ( ) 王禮秋  連附件

分發香港各部門：

- ( ) 行政部  連附件    ( ) 會計部  連附件    ( ) 統籌部  連附件    ( ) 工程部地盤科文  連附件
- ( ) 採購部  連附件    ( ) QS 部  連附件    ( ) 維修部  連附件    ( ) 其他 \_\_\_\_\_  連附件

傳遞編號：

HK 1775 / 19

發件人簽署：

項目經理簽署：



美特鋁質 有限公司

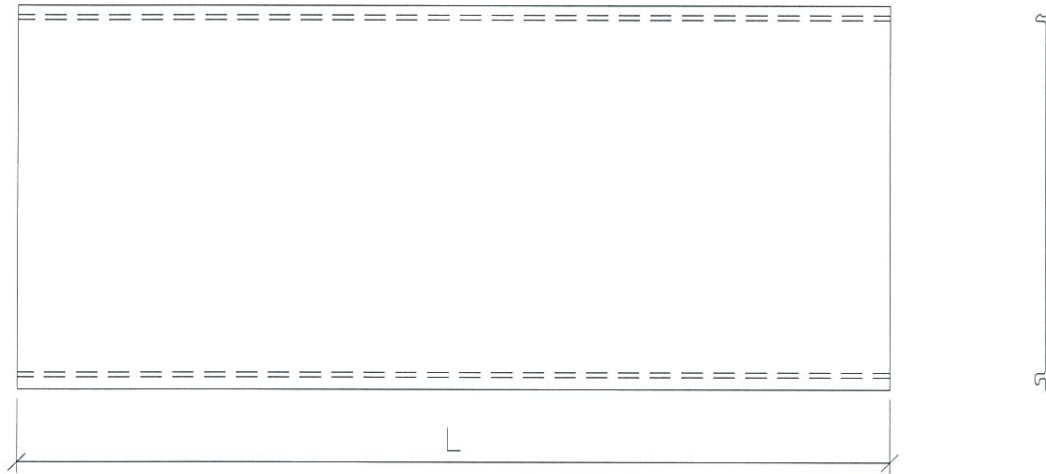
MIDI Aluminium Fabricator Ltd.

工程號

J-837

地盤

測試



|           |        |    |
|-----------|--------|----|
| X85556-07 | 983.5  | 2  |
| X85556-04 | 1576   | 2  |
| X85556-03 | 1826   | 2  |
| X85556-02 | 558.5  | 4  |
| X85556-01 | 2083.5 | 2  |
| 物料編號      | 长度(mm) | 數量 |

|    |                    |    |   |           |    |             |  |
|----|--------------------|----|---|-----------|----|-------------|--|
| 名稱 | 橫內蓋                | 制圖 | - | 2019.7.31 | 修改 |             |  |
| 材料 | X85556             | 復核 | - | -         | 日期 |             |  |
| 顏色 | EC-DG-S332054 (3塗) | 批准 |   |           | 圖號 | J837-MU-T51 |  |



美特鋁質 有限公司  
MIDI Aluminium Fabricator Ltd.

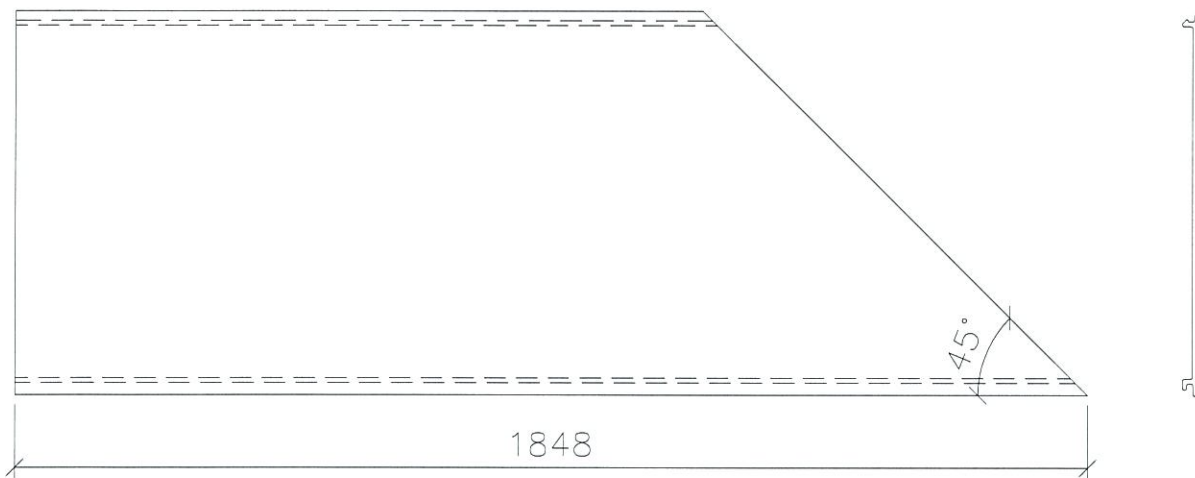
工程號

J-837

地盤

測試

送工地



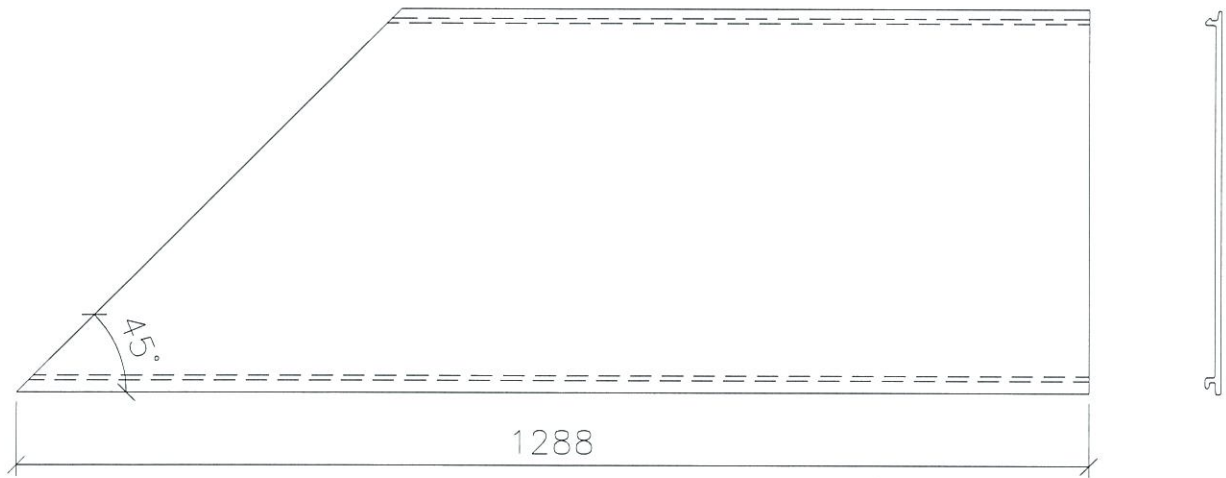
|           |    |
|-----------|----|
| X85556-05 | 2  |
| 物料編號      | 數量 |

|    |                    |    |   |             |    |             |  |  |
|----|--------------------|----|---|-------------|----|-------------|--|--|
| 名稱 | 橫內蓋                | 制圖 | - | 2019. 7. 31 | 修改 |             |  |  |
| 材料 | X85556             | 復核 | - | -           | 日期 |             |  |  |
| 顏色 | EC-DG-S332054 (3塗) | 批准 |   |             | 圖號 | J837-MU-T52 |  |  |



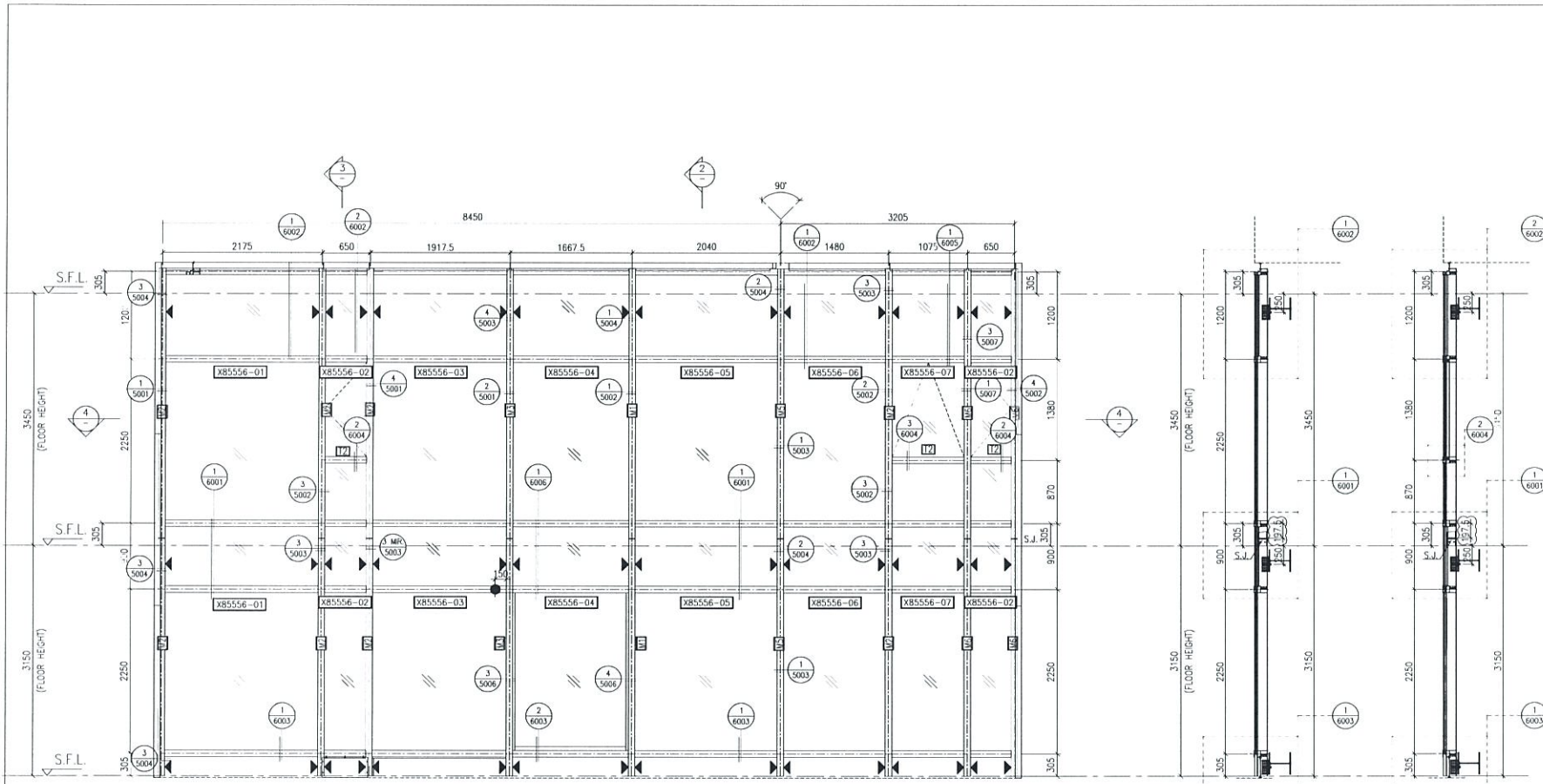
美特鋁質 有限公司  
MIDI Aluminium Fabricator Ltd.

|     |       |    |    |
|-----|-------|----|----|
| 工程號 | J-837 | 地盤 | 測試 |
|-----|-------|----|----|



|           |    |
|-----------|----|
| X85556-06 | 2  |
| 物料編號      | 數量 |

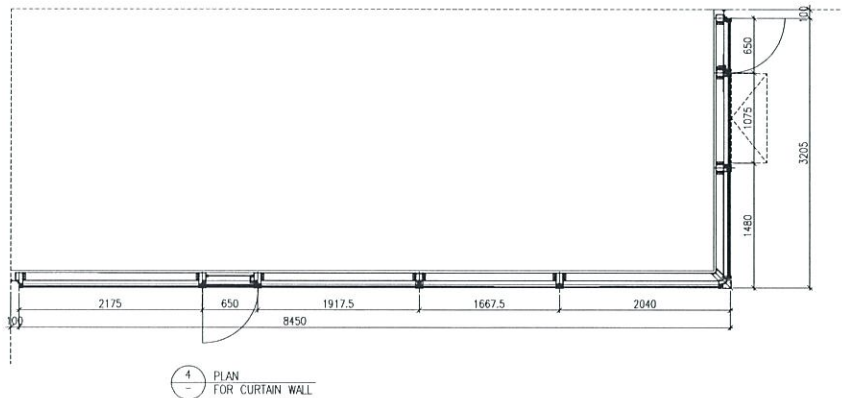
|    |                    |    |   |             |    |             |  |  |
|----|--------------------|----|---|-------------|----|-------------|--|--|
| 名稱 | 橫內蓋                | 制圖 | - | 2019. 7. 31 | 修改 |             |  |  |
| 材料 | X85556             | 復核 | - | -           | 日期 |             |  |  |
| 顏色 | EC-DG-S332054 (3塗) | 批准 |   |             | 圖號 | J837-MU-T53 |  |  |



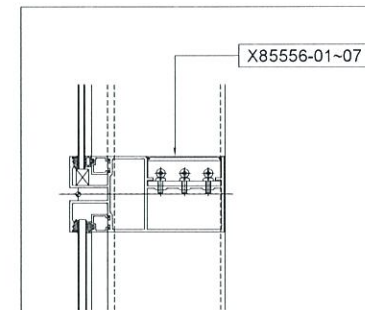
横内盖立面派位图

2 TYPICAL SECTION FOR CURTAIN WALL

3 TYPICAL SECTION FOR CURTAIN WALL



4 PLAN FOR CURTAIN WALL



横内盖安装示意图

B.D. REF :

CLIENT : 信和置業有限公司 Sino Land Company Limited

ARCHITECT : WONG TUNG & PARTNERS LIMITED ARCHITECTS & PLANNERS

MAIN CONTRACTOR : CR Construction Company Limited

STRUCTURAL ENGINEER : ACOM

FACADE CONSULTANT : ACOM

NOTE :

1. ALL DIMENSIONS ARE IN mm.
2. ALL ELEVATIONS ARE VIEWED FROM OUTSIDE.
3. ALL DIMENSIONS TO BE VERIFIED ON SITE BEFORE FABRICATION.

LEGEND :

- ① - DETAIL MARK NO.
- ⊙ - REFER SHEET NO.

1. F.F.L. - FINISHED FLOOR LEVEL  
2. S.F.L. - STRUCTURAL FLOOR LEVEL  
3. (7/8) - REVERSED DETAIL.

| NO.   | DATE  | REVISED      | BY        |
|---|---|--------------|-----------|
| JOB NO. :   | J-8.37  |              |           |
| PROJECT :   | LURA KWUN TONG TOWN CENTRE REDEVELOPMENT (AREA 2 & 3) AT NKIL 6514, KWUN TONG, KWLOON |              |           |
| TITLE :   | ELEVATION FOR CURTAIN WALL PERFORMANCE TEST   |              |           |
| DATE :  | 10-SEP-18   | SCALE :      | 1:30 (A1) |
| DRAWN BY :  | ASING   | CHECKED BY : |           |
| <p>美特鋁質有限公司<br/>MIDI ALUMINUM FABRICATOR LTD.<br/>Units 6-8, Sunray Industrial Centre, 1/F<br/>610 Che Kwo Ling Road, Kwailoon<br/>Tel: 23485211-4 Fax: (852) 2722666</p> |   |              |           |
| DWG NO. :   | JB37-PTCW-2101M   | REV :        |           |