



工程指示 / 要求簡箋(E.I.)

工程指示編號：EI/0929/19

修改版次：-

工程編號：J-837

工程名稱：觀塘裕民坊

工程項目：試水箱 TH 窗用拉巴

收件人：生統

發件人：Eric Liu

日期：07/08/2019

要求提供 / 確認 事項：

- () 初步鋁料 B.M. () 加工拆圖，然後生產 () 尺寸表
- () 正式鋁料 B.M. () 技術上資料 / 指示 () 報價
- () 配件 B.M. () 樣辦或貨品說明書 () 分判合約
- () 其他：_____

內容：

請按加工圖生產 TH 窗用拉巴，送試水場安裝用
謝謝！

請在 2019/08/12 前完成上列要求。

附： 1 頁加工圖

以上項目為：

- 原合約工程包 原合約工程加 / 減賬 新工程報價

原因：-

分發東莞各部門：

- () 生產技術總監 連附件 技術部 連附件 () 生產部 連附件 () 機械設計部 連附件
- () 採購部 連附件 () 生產統籌部 連附件
- () 質檢部 連附件 () 會計部 連附件 () 報關組 連附件 () 其他 楊榮輝 連附件

分發其他分判：
() 王禮秋 連附件

分發香港各部門：

- () 行政部 連附件 () 會計部 連附件 () 統籌部 連附件 () 工程部地盤科文 連附件
- () 採購部 連附件 () QS 部 連附件 () 維修部 連附件 () 其他 _____ 連附件

傳遞編號：

HK 1774 / 19

發件人簽署：

項目經理簽署：

地盤樣板層款



美特鋁質有限公司
MIDI Aluminium Fabricator Ltd.

工程號 J-837 地盤 觀塘裕民坊

物料編號	數量	使用位置
UN-LB3-1	2	UN-TH1
		UN-TH2

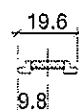
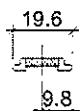
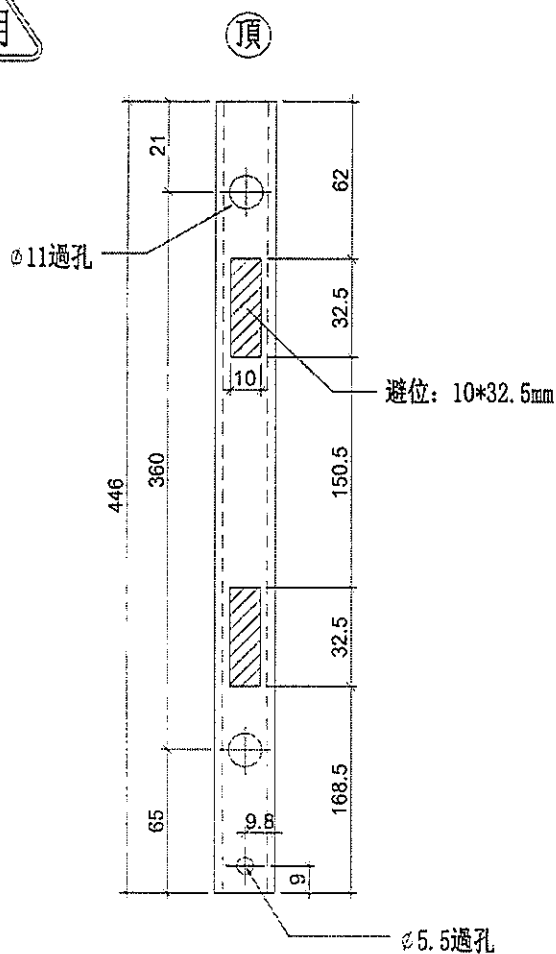
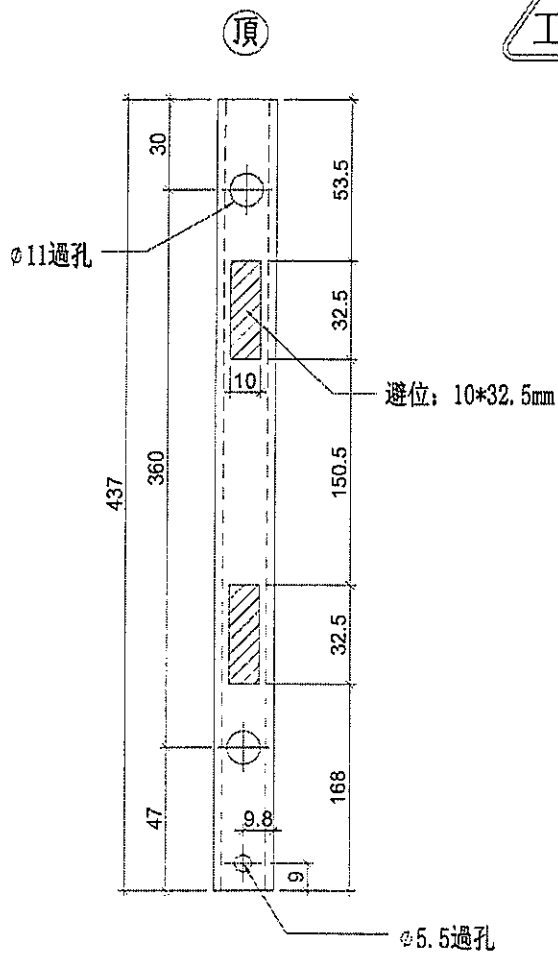
依據EI0195 B版修改

1件

物料編號	數量	使用位置
UN-LB3-2	2	UN-TH1
		UN-TH2

1件

工廠用



名稱	拉巴加工圖	制圖	羅志光	2019.01.09	修改	
材料	X85598	復核	謝志光	2019.01.10	日期	2019.01.10
顏色	EC-DG-S332054 (3塗)	批准			圖號	UN-LB3



美特鋁質 有限公司
MIDI Aluminium Fabricator Ltd.

工程號

J-837

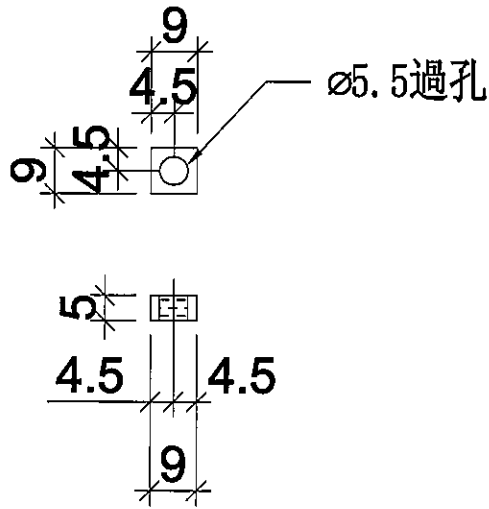
地盤

測試

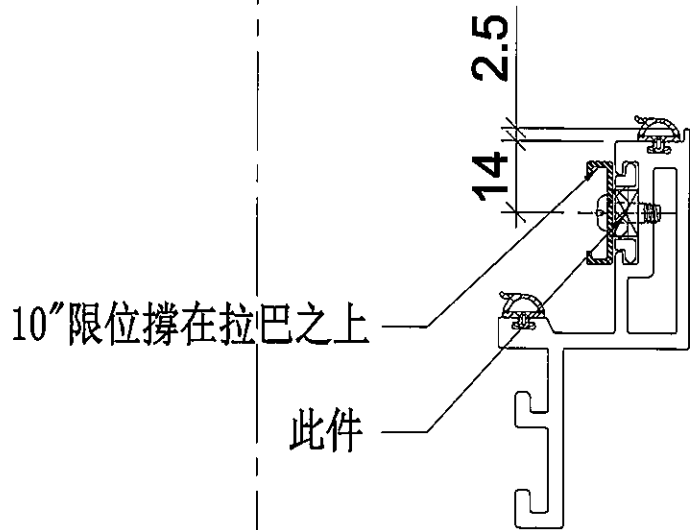
數量: 4

用庫存料鏜成

用於TH窗玉



安裝示意圖



名稱	墊巴加工圖	制圖	LHR	2019. 5. 20	修改			
材料	5mm鋁巴	復核	-	-	日期			
顏色	MILL	批準			圖號	DP01		