



工程指示 / 要求簡箋(E.I.)

工程指示編號：EI / 0924 / 19

修改版次：-

工程編號：J - 837

工程名稱：觀塘裕民坊

工程項目：幕牆 死牆二合一背板 (2nd 樣板)

收件人：生統/ 永林

發件人：Eric Liu

日期：06/08/2019

要求提供 / 確認 事項：

- | | | |
|------------------------------------|-------------------------------------|-------------------------------|
| <input type="checkbox"/> 初步鋁料 B.M. | <input type="checkbox"/> 加工拆圖，然後生產 | <input type="checkbox"/> 尺寸表 |
| <input type="checkbox"/> 正式鋁料 B.M. | <input type="checkbox"/> 技術上資料 / 指示 | <input type="checkbox"/> 報價 |
| <input type="checkbox"/> 配件 B.M. | <input type="checkbox"/> 樣辦或貨品說明書 | <input type="checkbox"/> 分判合約 |
| <input type="checkbox"/> 其他：_____ | | |

內容：

請按加工圖生產死牆二合一背板(2nd 樣板)
請優先安排處理，8月12日(星期一)前送到地盤
謝謝！

請在 2019/08/12 前完成上列要求。

附： 2 頁加工圖，1 頁放樣

以上項目為：

- 原合約工程包 原合約工程加 / 減賬 新工程報價

原因：-

分發東莞各部門：

- () 生產技術總監 連附件 () 技術部 連附件 () 生產部 連附件 () 機械設計部 連附件
 () 採購部 連附件 () 生產統籌部 連附件
 () 質檢部 連附件 () 會計部 連附件 () 報關組 連附件 () 其他 楊榮輝 連附件

分發其他分判：

- () 王禮秋 連附件

分發香港各部門：

- () 行政部 連附件 () 會計部 連附件 () 統籌部 連附件 () 工程部地盤科文 連附件
 () 採購部 連附件 () QS 部 連附件 () 維修部 連附件 () 其他 _____ 連附件

傳遞編號：

HK 1770 / 19

發件人簽署：

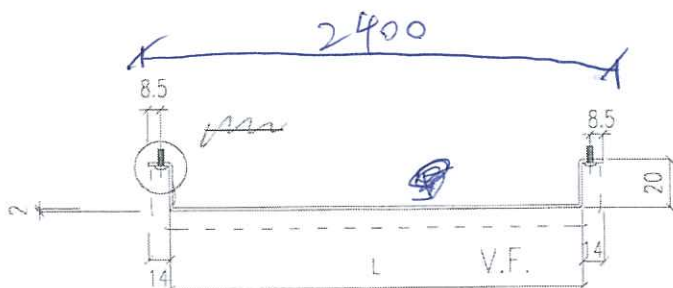
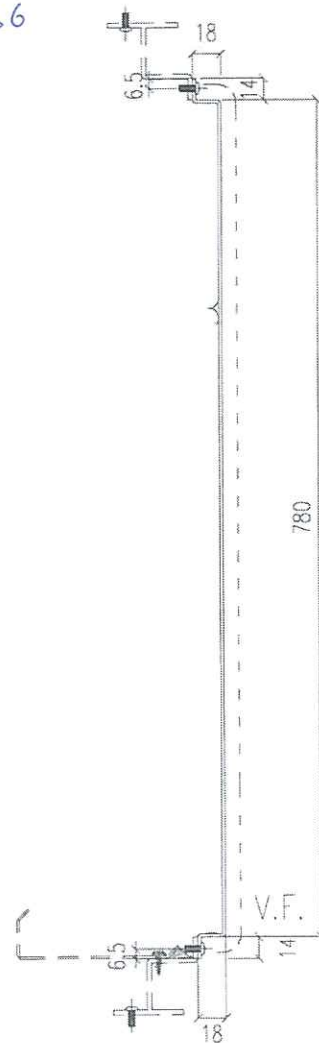
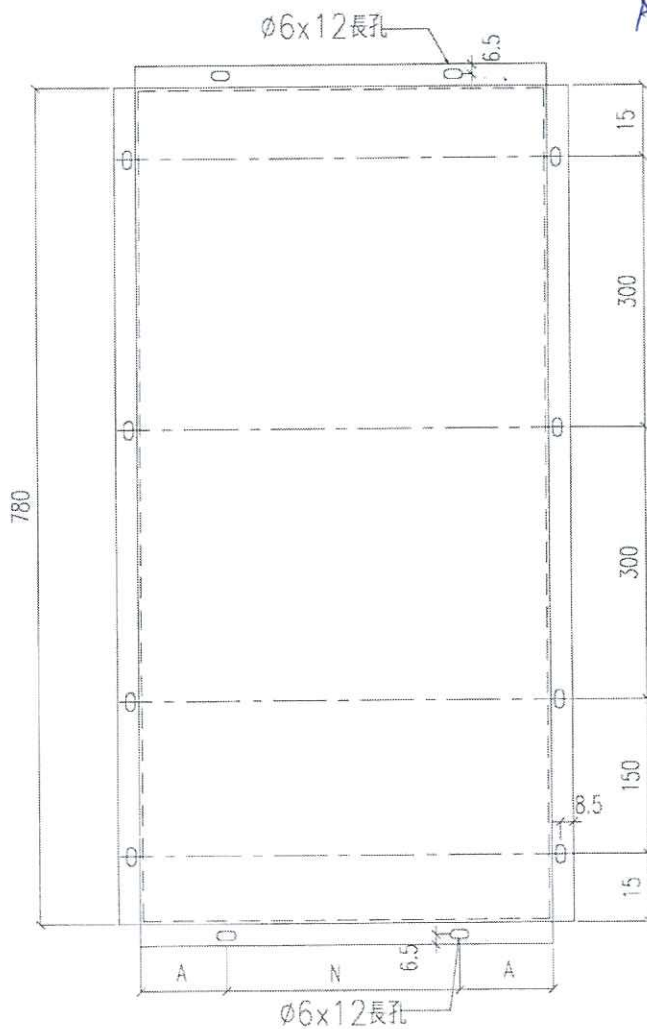
項目經理簽署：



工程號	J-837	地盤	龍塘裕民坊
-----	-------	----	-------

不裝棉

~~2055~~ ~~300 x 6~~ ~~52~~
 $N = 300 \times 7$
 $A = 136$



3件

名稱	鋁板拆圖	制圖	鞠章芳	2018.11.24	修改	A	
材料	2mm厚鋁板	復核			日期	2018.12.27	
顏色	UCT803649FXL-3	批准			圖號	APB- 2055	

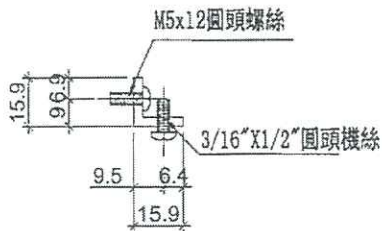
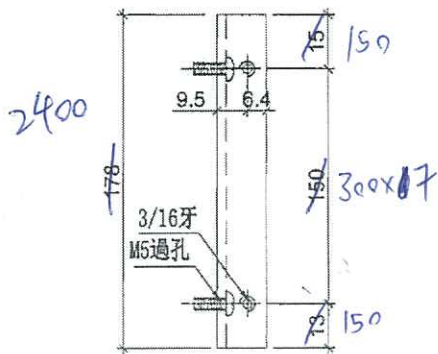


美特鋁質有限公司
MIDI Aluminium Fabricator Ltd.

工程號 J-837 地盤 觀塘裕民坊

工廠用

物料編號	層數	每層	總數量	使用位置	樓層
	35	6	210	T2CW-H-1	10F~25F,29F~52F
	35	4	140	T2CW-G-2	10F~25F,29F~52F
	35	1	35	T2CW-F-2	10F~25F,29F~52F
	35	3	105	T2CW-F-1	10F~25F,29F~52F
	35	3	105	T2CW-E-2	10F~25F,29F~52F
	35	1	35	T2CW-E-1	10F~25F,29F~52F
	35	1	35	T2CW-D-1	10F~25F,29F~52F
	35	6	210	T2CW-C-2	10F~25F,29F~52F
	35	1	35	T2CW-C-1	10F~25F,29F~52F
	35	7	245	T2CW-B-2	10F~25F,29F~52F
	35	3	105	T2CW-B-1	10F~25F,29F~52F
	35	3	105	T2CW-A-2	10F~25F,29F~52F
	35	7	245	T2CW-A-1	10F~25F,29F~52F
	35	4	140	T2CW-N-2	10F~25F,29F~52F
	35	1	35	T2CW-N-1	10F~25F,29F~52F
	35	5	175	T2CW-M-3	10F~25F,29F~52F
	35	6	210	T2CW-M-2	10F~25F,29F~52F
	35	1	35	T2CW-M-1	10F~25F,29F~52F
	35	2	70	T2CW-L-2	10F~25F,29F~52F
	35	2	70	T2CW-L-1	10F~25F,29F~52F
	35	2	70	T2CW-K-2	10F~25F,29F~52F
	35	2	70	T2CW-K-1	10F~25F,29F~52F
	35	4	140	T2CW-J-1	10F~25F,29F~52F
	35	3	105	T2CW-H-2	10F~25F,29F~52F
合計:			2730		



8隻

6隻

鉛角散出地盤

名稱	鋁角加工圖	制圖	邱紅	2018.12.21	修改		
材料	15.88*15.88*3.18鋁角	復核	謝永林	2019.01.02	日期		
顏色	MILL	批准			圖號	LJ-C01	

