



工程指示 / 要求簡箋(E.I.)

工程指示編號：EI / 0897 / 19

修改版次：A

工程編號：J - 837

工程名稱：觀塘裕民坊

工程項目：幕牆 死牆位鋁料樣板

收件人：生統 / 永林

發件人：Eric Liu

日期：02/08/2019

要求提供 / 確認 事項：

- () 初步鋁料 B.M. () 加工拆圖，然後生產 () 尺寸表
- () 正式鋁料 B.M. () 技術上資料 / 指示 () 報價
- () 配件 B.M. () 樣辦或貨品說明書 () 分判合約
- () 其他：_____

內容：

尺寸: 600x600

直送地盤

請按加工圖，做一幅死牆鋁料樣板 (900*450 分格)，

A 版: 提供加工圖，請盡快安排生產

不用裝背板及玻璃，其他要裝齊，下星期一前(8月5日前)要到

謝謝！

請在 2019/ 08 / 05 前完成上列要求。

附：29 頁

以上項目為：

- 原合約工程包 原合約工程加 / 減賬 新工程報價

原因：-

分發東莞各部門：

- () 生產技術總監 連附件 () 技術部 連附件 *永林* () 生產部 連附件 () 機械設計部 連附件
- () 採購部 連附件 () 生產統籌部 連附件 *楊*
- () 質檢部 連附件 () 會計部 連附件 () 報關組 連附件 () 其他 楊榮輝 連附件

分發其他分判：

- () 王禮秋 連附件

分發香港各部門：

- () 行政部 連附件 () 會計部 連附件 () 統籌部 連附件 () 工程部地盤科文 連附件 *炳*
- () 採購部 連附件 () QS 部 連附件 () 維修部 連附件 () 其他 _____ 連附件

傳遞編號：

發件人簽署：
Z

HK *1755* / 19

項目經理簽署：
PP Z

<h1 style="margin: 0;">工作聯絡單</h1>	表格編號	MIDI QR-006		
	版本	A	頁碼	1/1

文件編號	T-1895	發出日期	2019.08.02
發文部門	工程組	頁數	1+28

受文部門：

東莞工廠：
 葉生
 QS
 工程組
 技術部
 質檢部
 生產部
倉務部
 採購部
 行政部
 財務部
 生產統籌部

香港公司：
 繆生
 施哥
 胡哥
FranKie
 Maggie
 林哥

文件類型

急件
 密件
 請批示
 請回覆
 請處理
 請傳閱

文件主題

√83 瓦楞位銀料样板拍圖 (原已/0897)

提供600x600外觀拍圖，前份加工圖作廢，具體要求以已/0897封面要求，請安排，謝謝

謝永林

發文人	謝永林	審核人		批准人	
-----	-----	-----	---	-----	--



美 特 鋁 質 有 限 公 司
MIDI ALUMINIUM FABRICATOR LTD.

何林

工程指示 / 要求簡箋 (E.I.)

工程指示編號: EI/0897/19

修改版次: -

工程編號: J-837

工程名稱: 觀塘裕民坊

工程項目: 幕牆 死牆位鋁料樣板

收件人: 生統 / 永林

發件人: Eric Liu

日期: 30/07/2019

要求提供 / 確認 事項:

- | | | |
|------------------------------------|-------------------------------------|-------------------------------|
| <input type="checkbox"/> 初步鋁料 B.M. | <input type="checkbox"/> 加工拆圖, 然後生產 | <input type="checkbox"/> 尺寸表 |
| <input type="checkbox"/> 正式鋁料 B.M. | <input type="checkbox"/> 技術上資料 / 指示 | <input type="checkbox"/> 報價 |
| <input type="checkbox"/> 配件 B.M. | <input type="checkbox"/> 樣辦或貨品說明書 | <input type="checkbox"/> 分判合約 |
| <input type="checkbox"/> 其他: _____ | | |

內容:

請按加工圖, 做一幅死牆鋁料樣板 (尺寸 600x600), 直達地盤供採板用

不用裝背板及玻璃, 其他要裝齊, 下星期一前(8月5日前)要到

謝謝!

附註: 若後續加工時有需要, 請提供加工圖

請在 2019/08/05 前完成上列要求。

附上一幅普通死牆加工圖作參考。

附: 1頁

以上項目為:

- 原合約工程包 原合約工程加 / 減賬 新工程報價

原因: -

分發東莞各部門:

- () 生產技術總監 連附件 () 技術部 連附件 () 生產部 連附件 () 機械設計部 連附件
 () 採購部 連附件 () 生產統籌部 連附件
 () 質檢部 連附件 () 會計部 連附件 () 報關組 連附件 () 其他 楊榮輝 連附件
 () 王禮秋 連附件

分發香港各部門:

- () 行政部 連附件 () 會計部 連附件 () 統籌部 連附件 () 工程部地盤科文 連附件
 () 採購部 連附件 () QS 部 連附件 () 維修部 連附件 () 其他 _____ 連附件

傳遞編號:

HK1735/19

發件人簽署:

項目經理簽署:

圖則登記表
DRAWING REGISTER

工程名稱 Project Title: 觀塘裕民坊 5/089/1
香港死牆位小樣板一幅
工程編號 Project No: J-837

接收日期 Receiving Date (適用於客戶圖則)

年									
月									
日									

分發予 Distributed To

發出日期 Issued Date

年	19								
月	08								
日	2								

圖則編號 Drg. No.	圖則名稱 Drawing Title
Y-GY01	雙生企1加工圖
Y-GY02	生梗企加工圖
Y-GY03	雙生企1加工圖
Y-GY04	生梗企加工圖
UN-YL01	生梗橫料加工圖
UN-YL01b	雙梗橫料(外凸)加工圖
ZS-YC01	玻璃扣蓋加工圖
ZS-YC01R	玻璃扣蓋加工圖
UN-HMY1	單玻插線加工圖
UN-HMY1a	單玻插線加工圖
UN-DY1a	生梗企單玻加工圖
UN-DY1aR	生梗企單玻加工圖
UN-DY1b	生梗企單玻加工圖
UN-DY1bR	生梗企單玻加工圖
ZS-SY01b	生梗企單玻扣蓋加工圖
ZS-SY01bR	生梗企單玻扣蓋加工圖
UN-HTY1	背板托角加工圖
UN-HTY1a	背板托角加工圖
LJ-CY01	鋁角加工圖
LJ-CY01R	鋁角加工圖
SC-AL03	鋁角加工圖
SC-AL04	鋁角加工圖
Z-A01	Z字碼加工圖
W-TY2R	生梗企套心加工圖
W-TY3	雙生企套心加工圖
TT-YR01	位置圖

修訂編號
Revision No.

1	-								
2	-								
3	-								
4	-								
5	-								
6	-								
7	-								
8	-								
9	-								
10	-								
11	-								
12	-								
13	-								
14	-								
15	-								
16	-								
17	-								
18	-								
19	-								
20	-								
21	-								
22	-								
23	-								
24	-								
25	-								
26	-								



美特鋁質有限公司
MIDI Aluminium Fabricator Ltd.

工程號 J-837 地盤 觀塘裕民坊

左靠牆 (SHL)

*請用A3紙打印

*注意:
螺絲鑽平頭孔事宜, 請留意M5及3/16"要
沉頭 (90° X Ø10), 供修螺絲后呔膠用

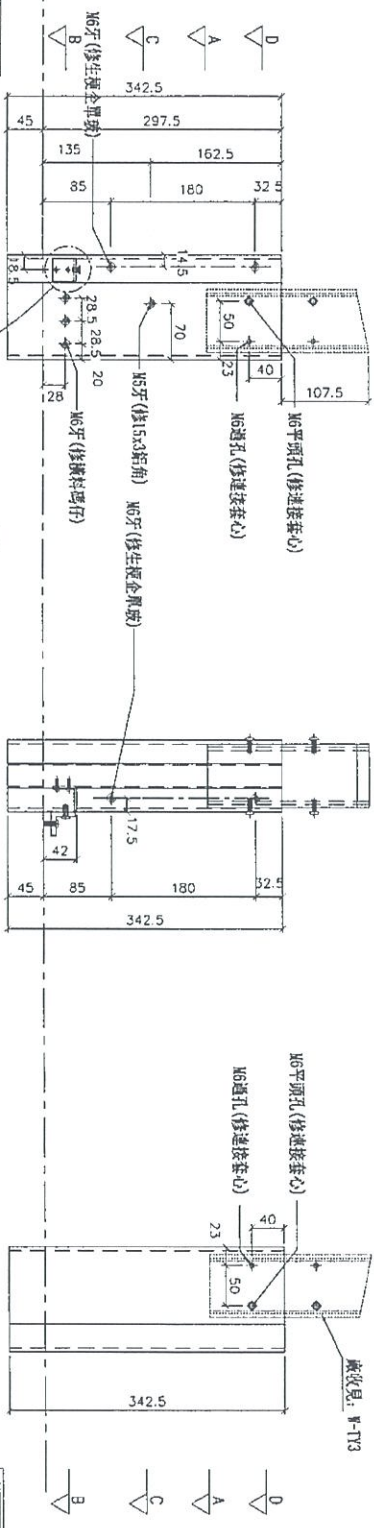
室外
OUTSIDE

外左

正面

外右

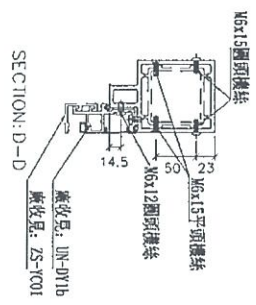
室外
OUTSIDE



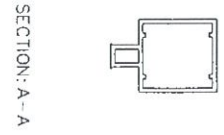
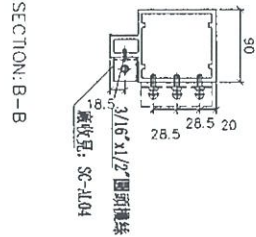
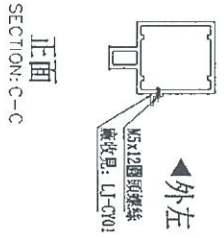
頂

頂

頂



外右



數量	位置	樓層
1	香港樣板	

名稱	雙生企1	制圖	邱紅	2019.08.01	修改	
材料	X85550	復核	謝永林	-	日期	
顏色	EC-DG-S332054 (3塗)	批准	Jason		圖號	Y-GY01



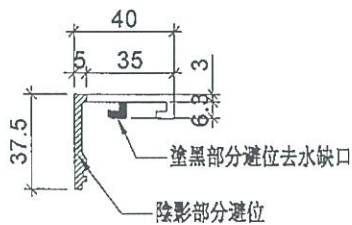
美特鋁質有限公司
MIDI Aluminium Fabricator Ltd.

物料編號	L	數量	分格尺寸	使用位置
ZS-YC01	487	1	510	香港樣板

工程號	J-837	地盤	觀塘裕民坊
-----	-------	----	-------



生窗+SD梗頂位用



名稱	玻璃扣蓋	制圖	邱紅	2019.08.01	修改		
材料	X85558	復核	謝永林	-	日期		
顏色	EC-DG-S332054 (3塗)	批准	Jason		圖號	ZS-YC01	



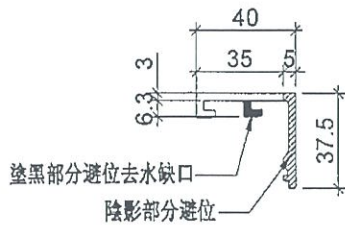
美特鋁質 有限公司
MIDI Aluminium Fabricator Ltd.

物料編號	L	數量	分格尺寸	使用位置
ZS-YC01R	487	1	510	香港樣板

工程號	J-837	地盤	觀塘裕民坊
-----	-------	----	-------



生窗+SD梗頂位用



名稱	玻璃扣蓋	制圖	邱紅	2019.08.01	修改		
材料	X85558	復核	謝永林	-	日期		
顏色	EC-DG-S332054 (3塗)	批准	Jason		圖號	ZS-YC01R	



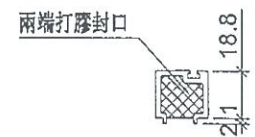
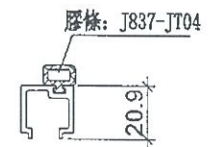
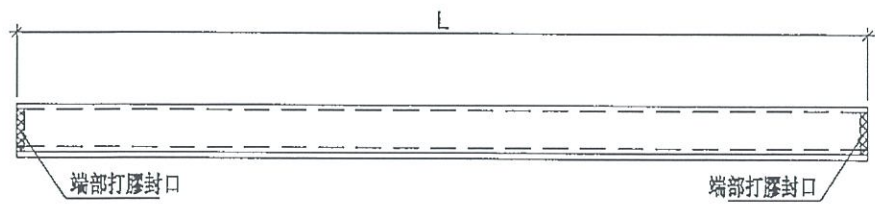
美特鋁質 有限公司
MIDI Aluminium Fabricator Ltd.



工程號 | J-837 | 地盤 | 觀塘裕民坊

物料編號	L	數量	分格尺寸	使用位置
UN-HMY1	461	1	510	香港樣板

生窗死牆位用



端部打膠示意圖

名稱	單玻插線	制圖	邱紅	2019.08.01	修改			
材料	X85560	復核	謝永林	-	日期			
顏色	EC-DG-S332054 (3塗)	批准	Jason		圖號	UN-HMY1		

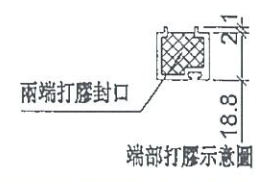
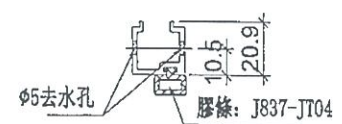
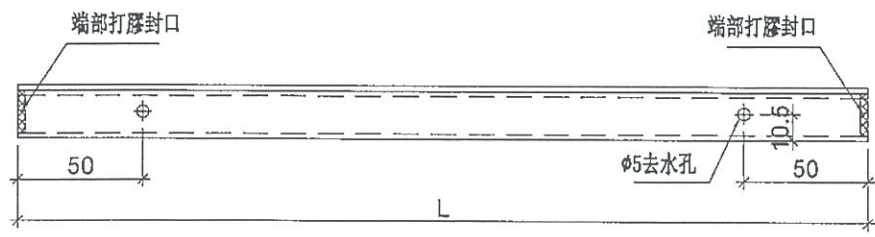


美特鋁質有限公司
MIDI Aluminium Fabricator Ltd.

工程號 J-837 地盤 觀塘裕民坊

物料編號	L	數量	分格尺寸	使用位置
UN-HMY1a	461	1	510	香港樣板

生窗死牆位底用



名稱	單玻插線	制圖	邱紅	2019.08.01	修改		
材料	X85560	復核	謝永林	-	日期		
顏色	EC-DG-S332054 (3塗)	批准	Jason		圖號	UN-HMY1a	



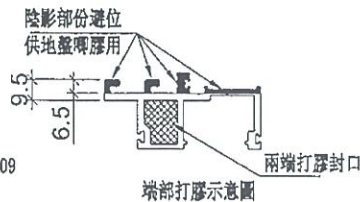
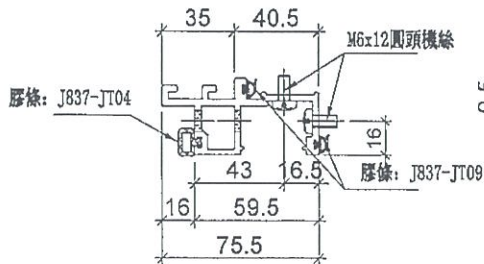
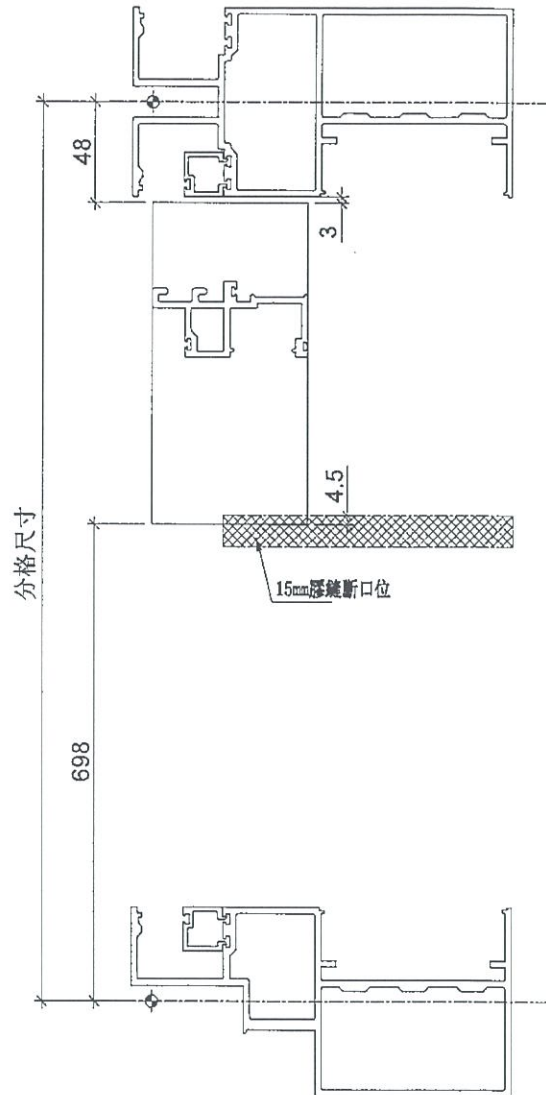
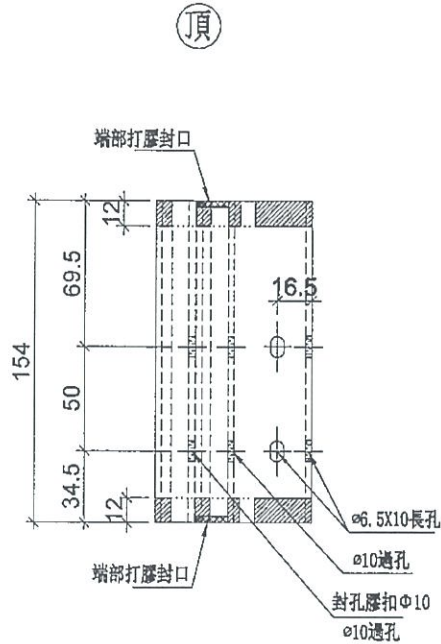
美特鋁質有限公司
MIDI Aluminium Fabricator Ltd.

物料編號	數量	分格尺寸	使用位置
UN-DY1a	1	510	香港樣板

工程號	J-837	地盤	觀塘裕民坊
-----	-------	----	-------

工廠用

死牆位斷口上用



名稱	生梗企單玻	制圖	邱紅	2019.08.01	修改		
材料	X85561	復核	謝永林	-	日期		
顏色	EC-DG-S332054 (3塗)	批准	Jason		圖號	UN-DY1a	



美特鋁質有限公司
MIDI Aluminium Fabricator Ltd.

物料編號

數量

分格尺寸

使用位置

UN-DY1aR

1

510

香港樣板

工程號

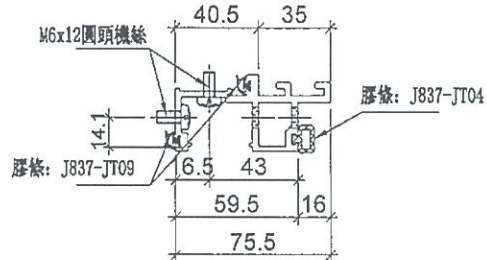
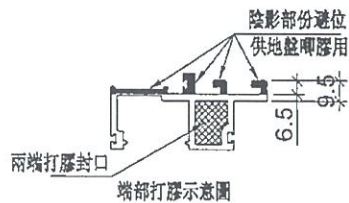
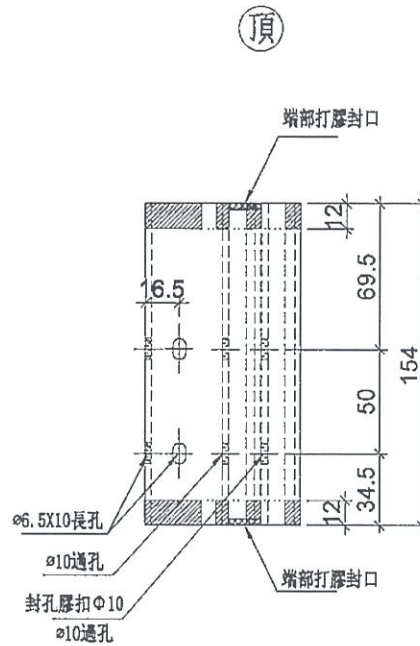
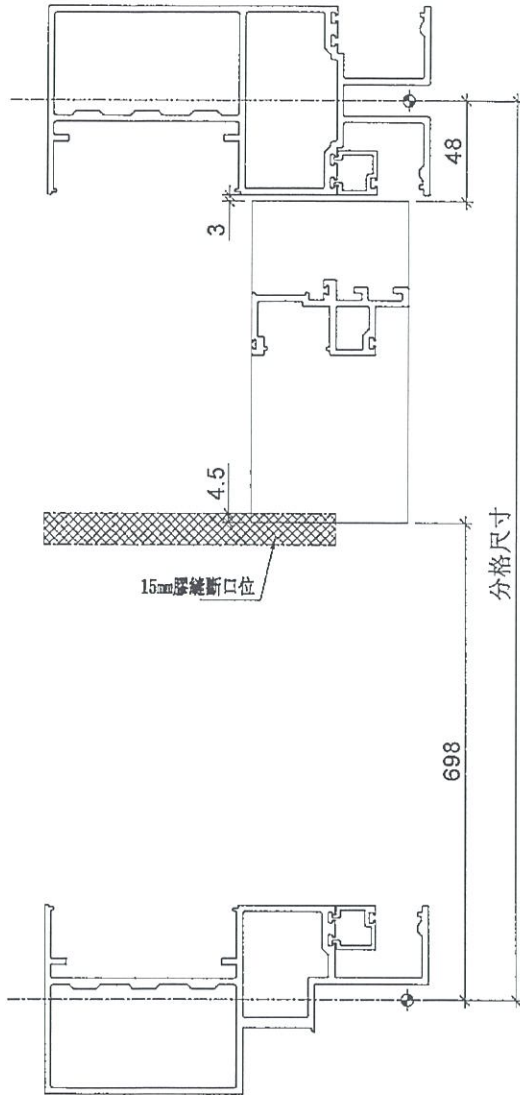
J-837

地盤

觀塘裕民坊

工廠用

死牆位斷口上用



名稱	生梗企單玻	制圖	邱紅	2019.08.01	修改		
材料	X85561	復核	謝永林	-	日期		
顏色	EC-DG-S332054 (3塗)	批准	Jason		圖號	UN-DY1aR	



美特鋁質 有限公司
MIDI Aluminium Fabricator Ltd.

物料編號

總數量

分格尺寸

使用位置

UN-DY1b

1

510

香港樣板

工程號

J-837

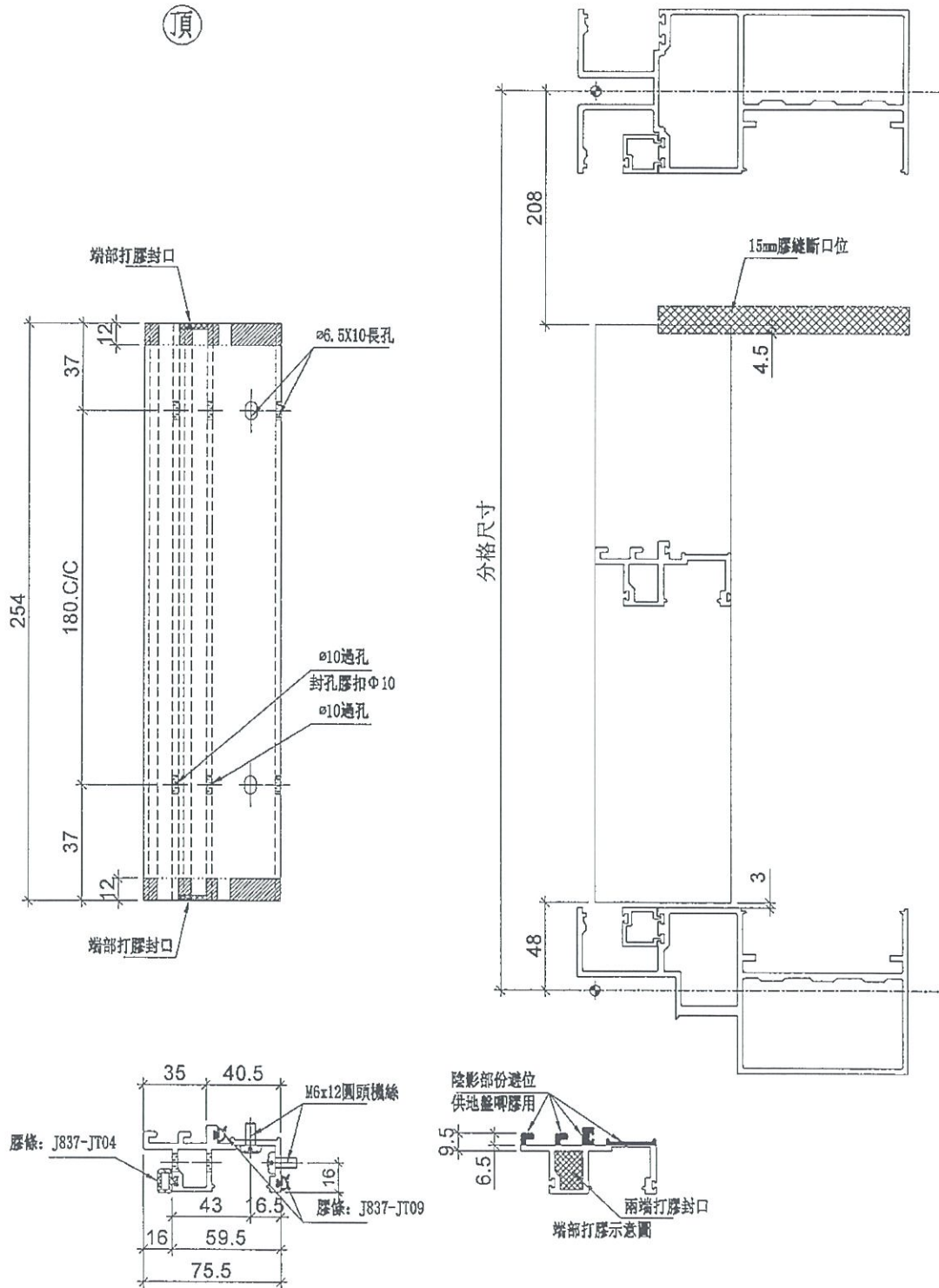
地盤

觀塘裕民坊

工廠用

死牆位斷口下用

頂



名稱	生梗企單玻	制圖	邱紅	2019.08.01	修改		
材料	X85561	復核	謝永林	-	日期		
顏色	EC-DG-S332054 (3塗)	批准	Jason		圖號	UN-DY1b	



美特鋁質有限公司
MIDI Aluminium Fabricator Ltd.

物料編號

總數量

分格尺寸

使用位置

UN-DY1bR

1

510

香港樣板

工程號

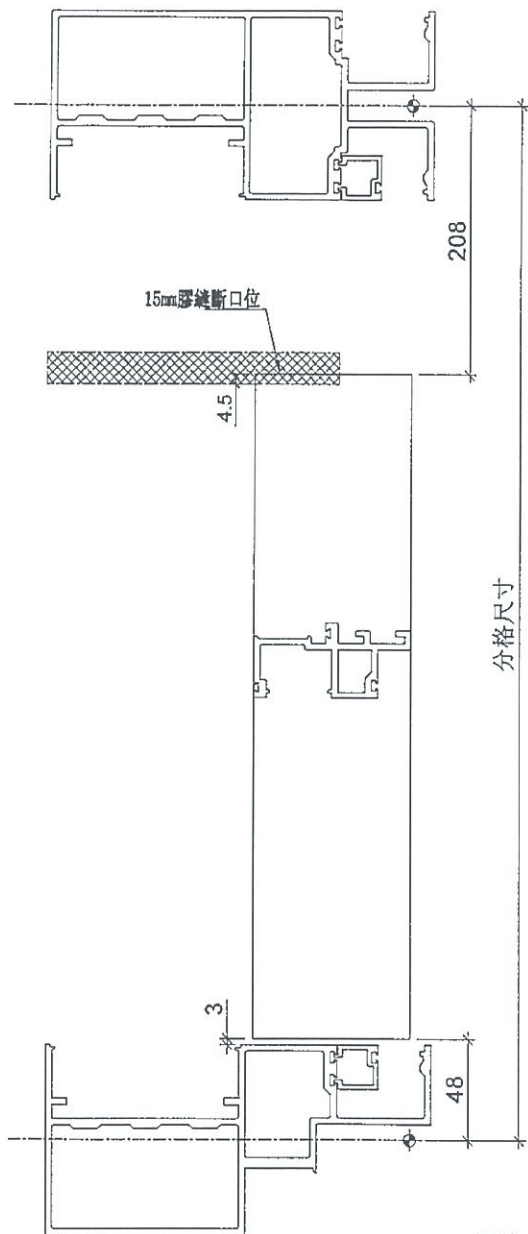
J-837

地盤

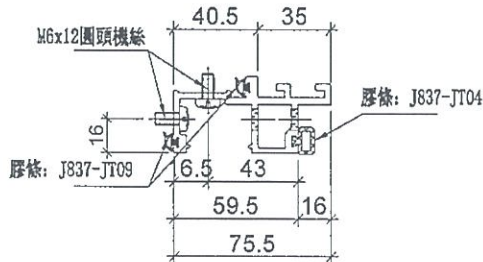
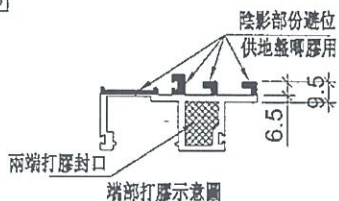
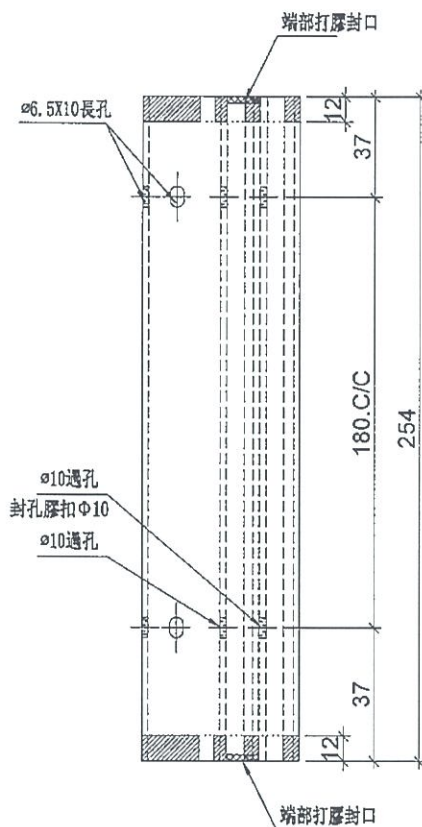
觀塘裕民坊

工廠用

死牆位斷口下用



頂



名稱	生梗企單玻	制圖	邱紅	2019.08.01	修改		
材料	X85561	復核	謝永林	-	日期		
顏色	EC-DG-S332054 (3塗)	批准	Jason		圖號	UN-DY1bR	



美特鋁質 有限公司
MIDI Aluminium Fabricator Ltd.

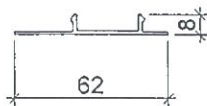
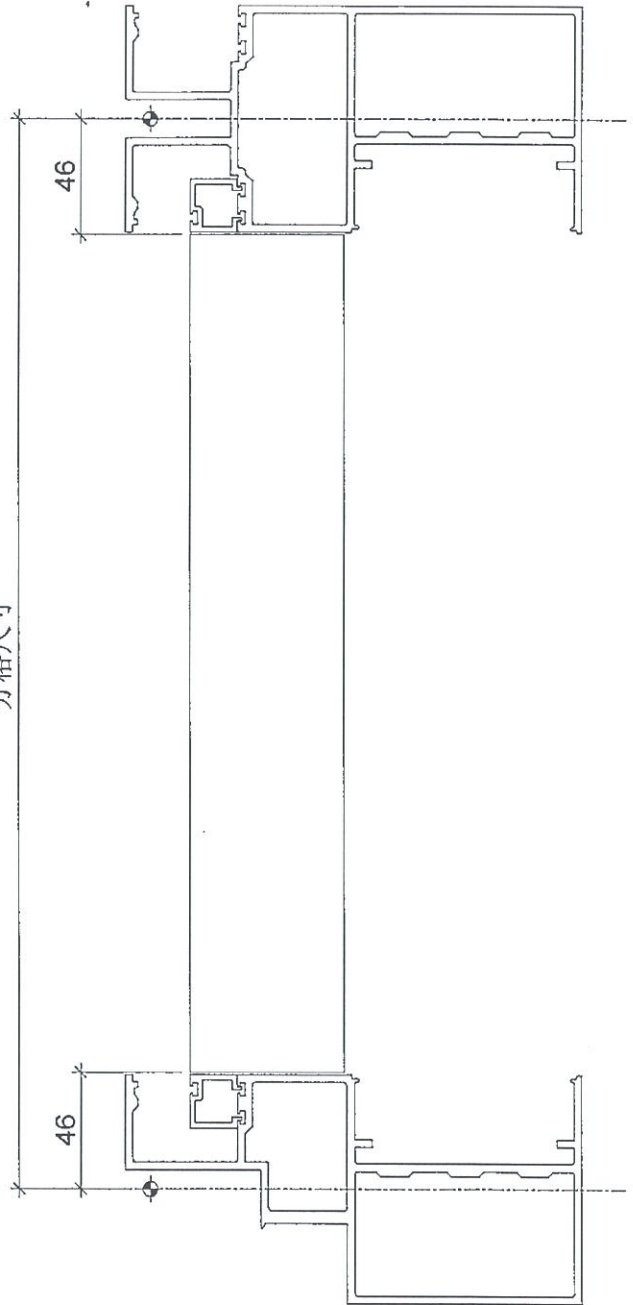
物料編號	L	數量	分格尺寸	使用位置
ZS-SY01b	418	1	510	香港樣板

工程號	J-837	地盤	觀塘裕民坊
-----	-------	----	-------

地盤用



分格尺寸



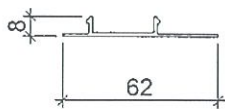
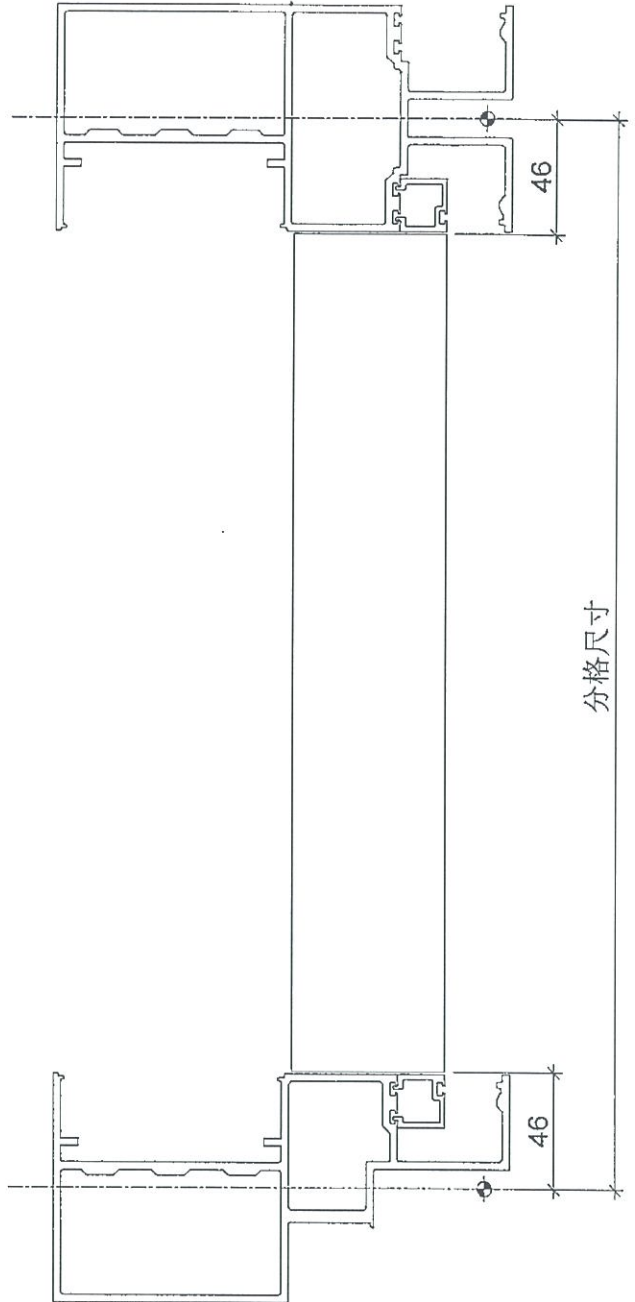
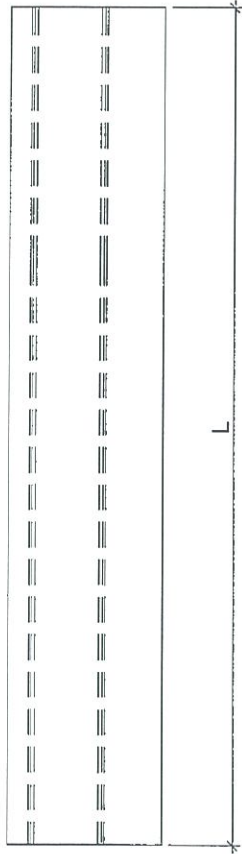
名稱	生梗企單玻扣蓋	制圖	邱紅	2019.08.01	修改			
材料	X85563	復核	謝永林	-	日期			
顏色	EC-DG-S332054 (3塗)	批准	Jason		圖號	ZS-SY01b		



美特鋁質有限公司
MIDI Aluminium Fabricator Ltd.

物料編號	L	數量	分格尺寸	使用位置
ZS-SY01bR	418	1	510	香港樣板

工程號	J-837	地盤	觀塘裕民坊
-----	-------	----	-------



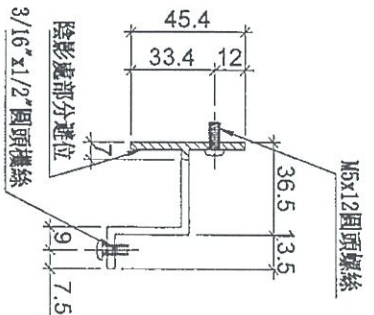
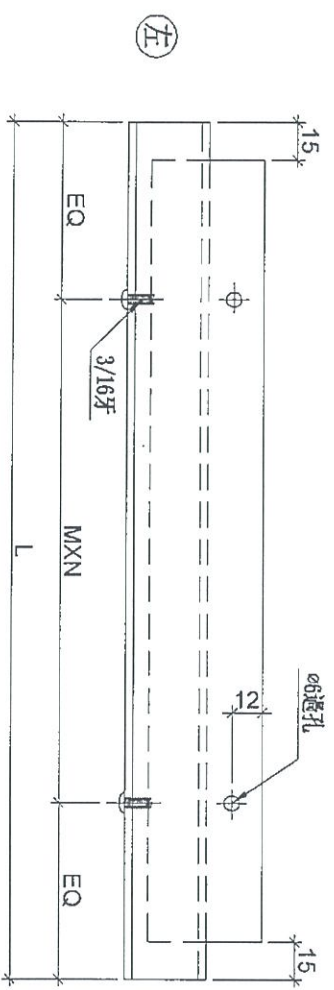
名稱	生梗企單玻扣蓋	制圖	邱紅	2019.08.01	修改		
材料	X85563	復核	謝永林	-	日期		
顏色	EC-DG-S332054 (3塗)	批准	Jason		圖號	ZS-SY01bR	



美特鋁質有限公司
MIDI Aluminium Fabricator Ltd.

工程號 J-837 地盤 觀塘裕民坊

生窗死牆位底用



物料編號	L	數量	MXN		EQ	分格尺寸	使用位置	
UN-HTY1	384	1	300	X	1	42	510	香港樣板

名稱	背板托角	制圖	邱紅	2019.08.01	修改		
材料	X85625	復核	謝永林	-	日期		
顏色	MILL	批准	Jason		圖號	UN-HTY1	



美特鋁質有限公司
MIDI Aluminium Fabricator Ltd.

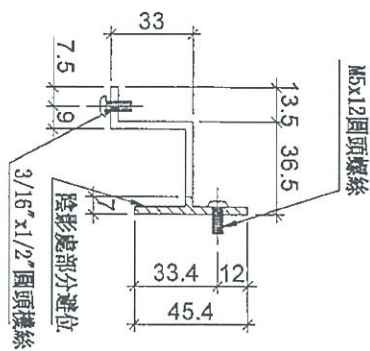
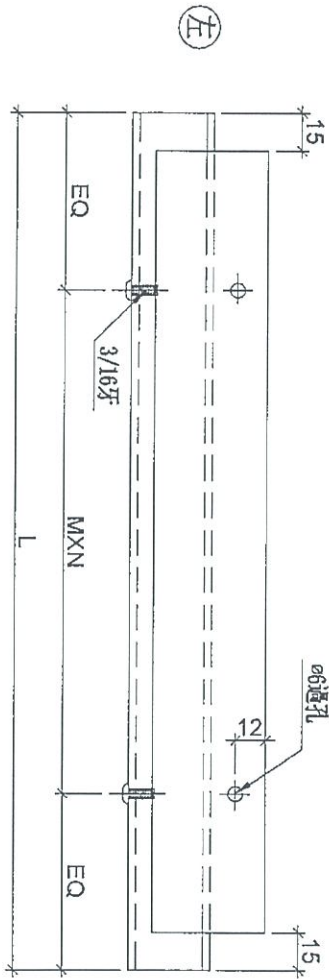
工程號

J-837

地盤

觀塘裕民坊

生窗死牆位頂用



物料編號	L	數量	MXN		EQ	分格尺寸	使用位置	
UN-HTY1a	384	1	300	X	1	42	510	香港樣板

名稱	背板托角	制圖	邱紅	2019.08.01	修改		
材料	X85625	復核	謝永林	-	日期		
顏色	MILL	批准	Jason		圖號	UN-HTY1a	



美特鋁質 有限公司
MIDI Aluminium Fabricator Ltd.

物料編號

數量

使用位置

工程號

J-837

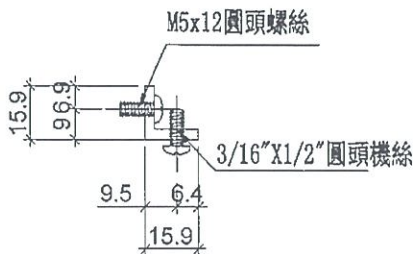
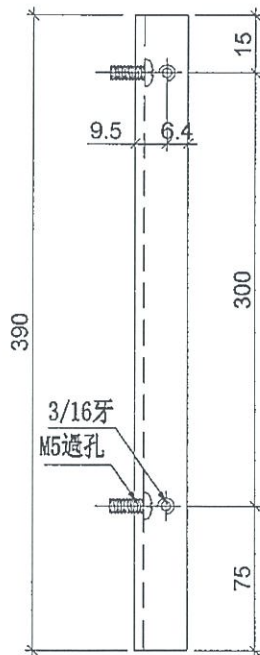
地盤

觀塘裕民坊

LJ-CY01

1

香港樣板



名稱	鋁角加工圖	制圖	邱紅	2019.08.01	修改			
材料	15.88*15.88*3.18鋁角	復核	謝永林	-	日期			
顏色	MILL	批准	Jason		圖號	LJ-CY01		



美特鋁質有限公司
MIDI Aluminium Fabricator Ltd.

物料編號

數量

使用位置

工程號

J-837

地盤

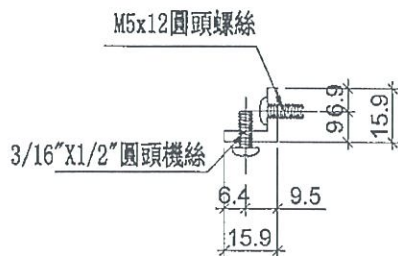
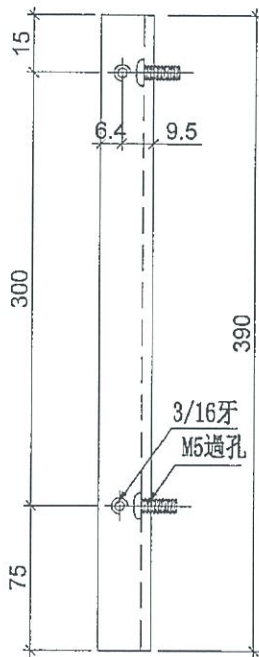
觀塘裕民坊

LJ-CY01R

1

香港樣板

工廠用



名稱	鋁角加工圖	制圖	邱紅	2019.08.01	修改		
材料	15.88*15.88*3.18鋁角	復核	謝永林	-	日期		
顏色	MILL	批准	Jason		圖號	LJ-CY01R	

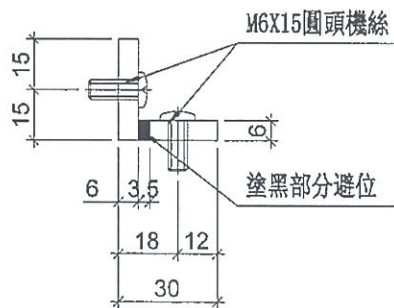
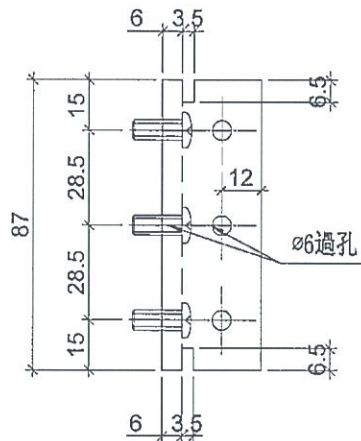


美特鋁質有限公司
MIDI Aluminium Fabricator Ltd.

工程號 J-837 地盤 觀塘裕民坊

物料編號	數量	使用位置
SC-AL03	4	主企主橫組裝用

工廠用



名稱	30x30x6鋁角	制圖	邱紅	2019.08.01	修改		
材料	X85594	復核	謝永林	-	日期		
顏色	MILL	批准	Jason		圖號	SC-AL03	

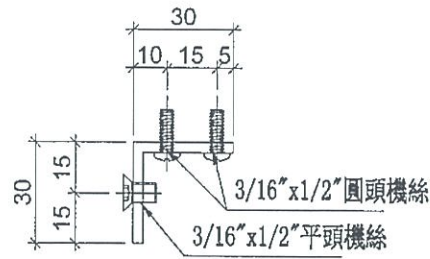
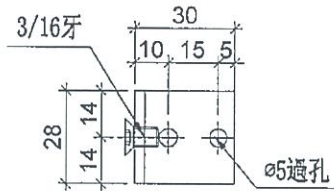


美特鋁質 有限公司
MIDI Aluminium Fabricator Ltd.

工程號 J-837 地盤 觀塘裕民坊

物料編號	數量	使用位置
SC-AL04	2	生窗主企主橫加固用

工廠用



名稱	鋁角加工圖	制圖	邱紅	2019.08.01	修改			
材料	30*30*3鋁角	復核	謝永林	-	日期			
顏色	MILL	批准	Jason		圖號	SC-AL04		

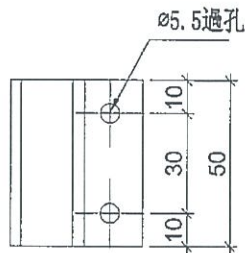


美特鋁質 有限公司
MIDI Aluminium Fabricator Ltd.

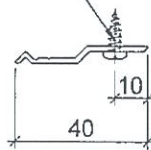
工程號	J-837	地盤	觀塘裕民坊
-----	-------	----	-------

物料編號	數量	
Z-A01	2	

工廠用



#10x5/8" 圓頭鋼牙



名稱	Z字碼	制圖	邱紅	2019.08.01	修改		
材料	X84589	復核	謝永林	-	日期		
顏色	MILL	批準	Jason		圖號	Z-A01	

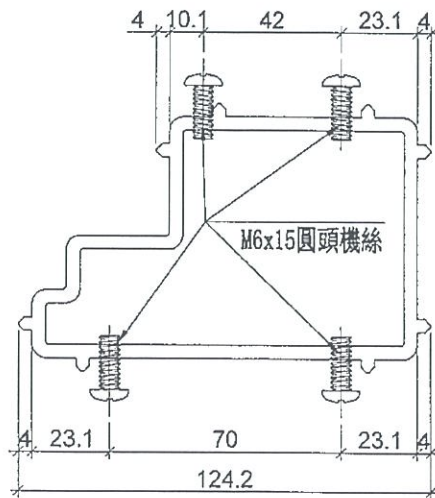
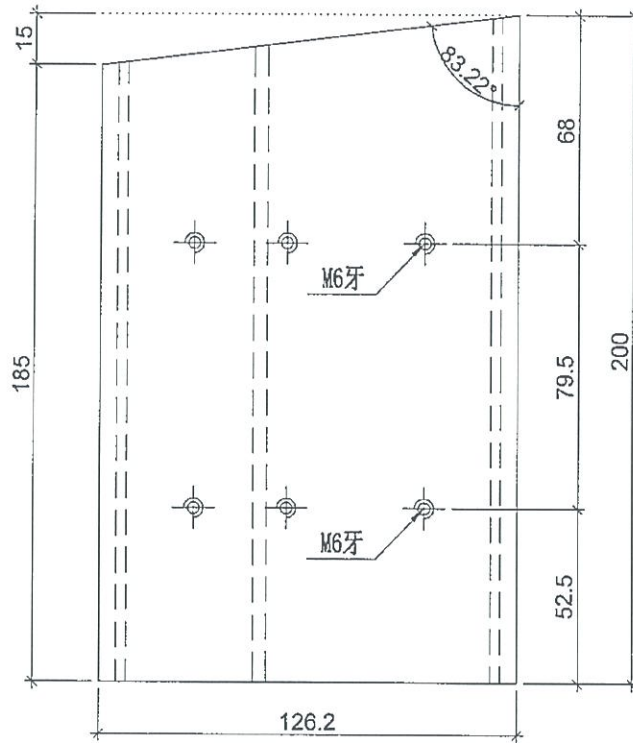


美特鋁質 有限公司
MIDI Aluminium Fabricator Ltd.

數量	位置
1	生梗企用套芯

工程號 J-837 地盤 觀塘裕民坊

工廠用



名稱	生梗企套心	制圖	邱紅	2019.08.01	修改		
材料	X85566	復核	謝永林	-	日期		
顏色	MILL	批准	Jcson		圖號	W-TY2R	



美特鋁質有限公司
MIDI Aluminium Fabricator Ltd.

工程號

J-837

地盤

觀塘裕民坊

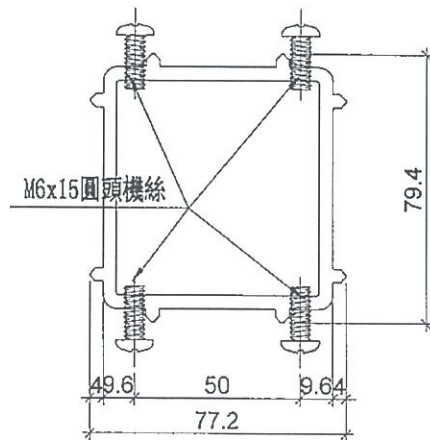
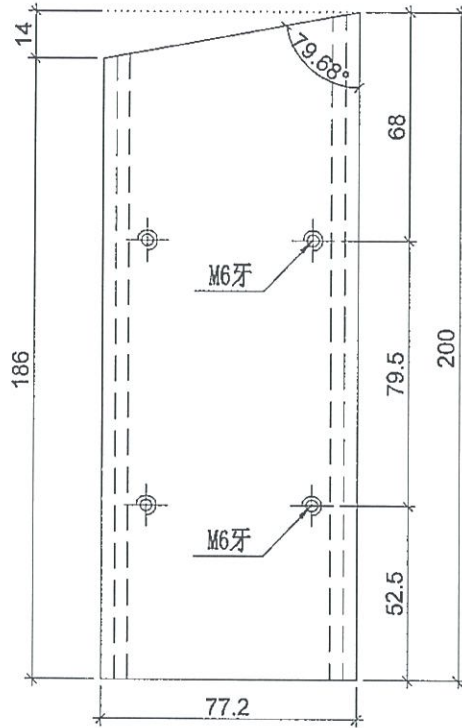
數量

1

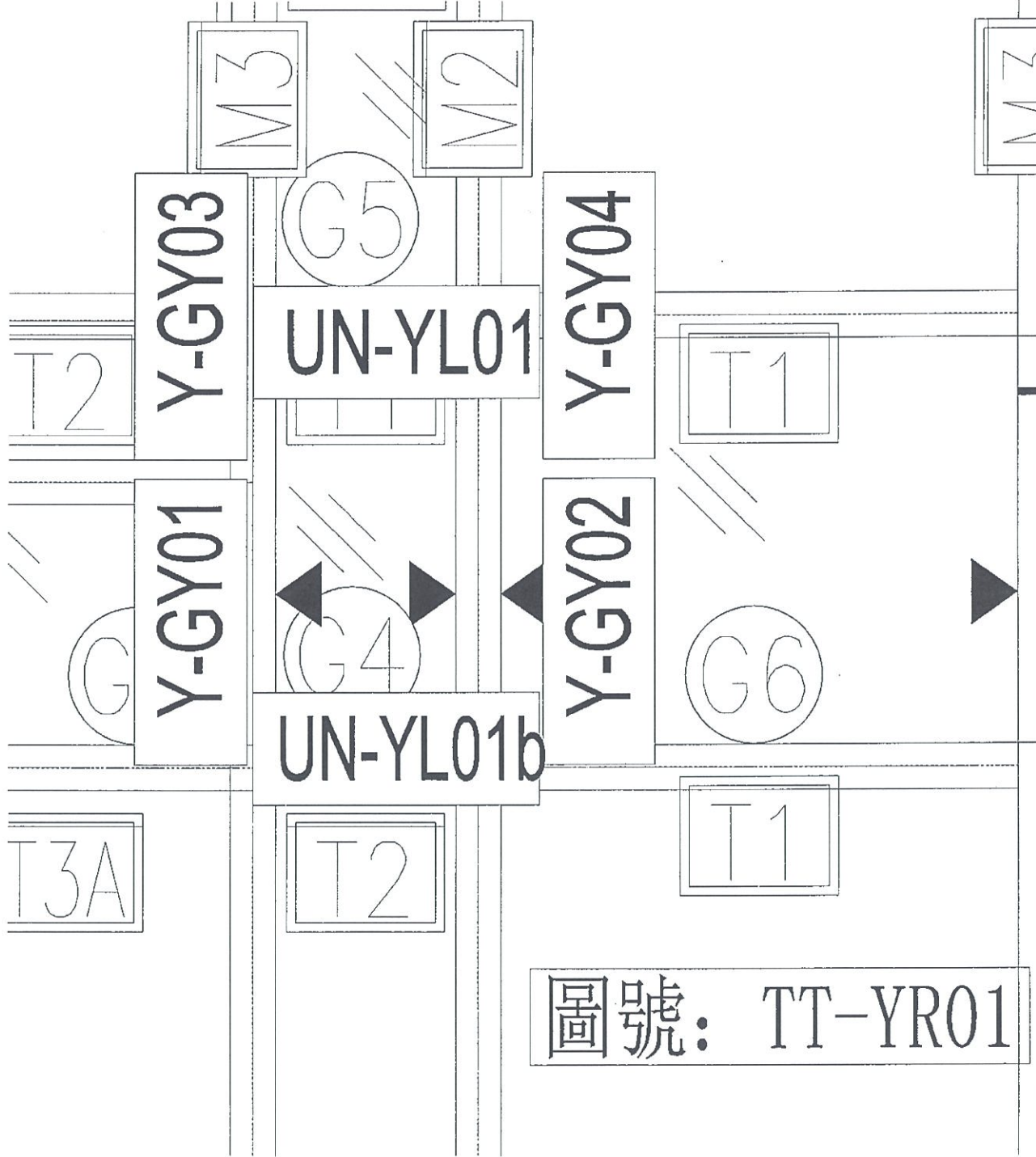
位置

雙生企用套芯

工廠用



名稱	雙生企套心	制圖	邱紅	2019.08.01	修改		
材料	X85567	復核	謝永林	-	日期		
顏色	MILL	批准	Jason		圖號	W-TY3	



圖號: TT-YR01