



工程指示 / 要求簡箋(E.I.)

工程指示編號：EI / 0888 / 19

修改版次：-

工程編號：J - 837

工程名稱：觀塘裕民坊

工程項目：幕牆 27/F 鵝頭位防水片(石矢公差款)

收件人：生統

發件人：Eric Liu

日期：26/07/2019

要求提供 / 確認 事項：

- | | | |
|------------------------------------|-------------------------------------|-------------------------------|
| <input type="checkbox"/> 初步鋁料 B.M. | <input type="checkbox"/> 加工拆圖，然後生產 | <input type="checkbox"/> 尺寸表 |
| <input type="checkbox"/> 正式鋁料 B.M. | <input type="checkbox"/> 技術上資料 / 指示 | <input type="checkbox"/> 報價 |
| <input type="checkbox"/> 配件 B.M. | <input type="checkbox"/> 樣辦或貨品說明書 | <input type="checkbox"/> 分判合約 |
| <input type="checkbox"/> 其他：_____ | | |

內容：

請按加工圖生產防水片送地盤安裝用(T1-T5 鵝頭石矢公差款)

謝謝！

請在 2019 / 08 / 10 前完成上列要求。

附：1 頁加工圖

以上項目為：

- 原合約工程包 原合約工程加 / 減賬 新工程報價

原因：-

分發東莞各部門：

- () 生產技術總監 連附件 () 技術部 連附件 永林 () 生產部 連附件 () 機械設計部 連附件
 () 採購部 連附件 () 生產統籌部 連附件 梅
 () 質檢部 連附件 () 會計部 連附件 () 報關組 連附件 () 其他 楊榮輝 連附件

分發香港各部門：

- () 行政部 連附件 () 會計部 連附件 () 統籌部 連附件 () 工程部地盤科文 連附件 炳哥 / 民 / 豪
 () 採購部 連附件 () QS 部 連附件 () 維修部 連附件 () 其他 _____ 連附件

傳遞編號：

HK1714 / 19

發件人簽署：

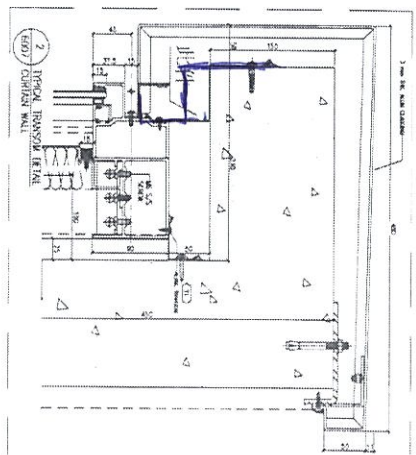
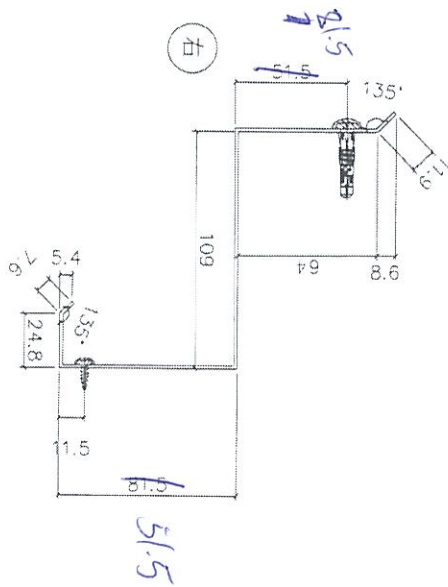
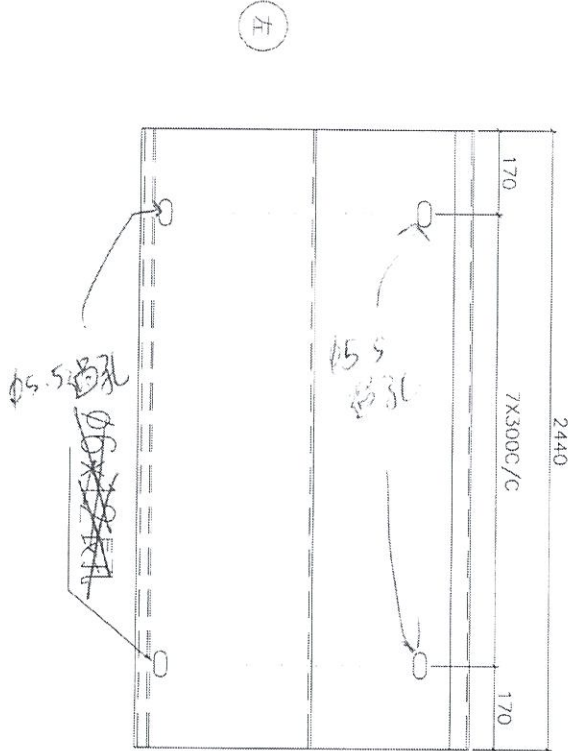
項目經理簽署：



美特鋁質有限公司
MIDI Aluminium Fabricator Ltd.

工程號 J-837 地盤 觀塘裕民坊

每層數量	層數	合計	後備	總計	使用位置	樓層
46	1	46	6	52	T1	27F
44	1	44	6	50	T2	27F
42	1	42	6	48	T3	27F
44	1	44	6	50	T5	27F



名稱	防水快拆窗	制圖	歐華芳	2019.5.2	修改	
材料	1.5mm 鋁	復核	歐永林		日期	
顏色	Mill	批准			圖號	FS-60