



工程指示 / 要求簡箋(E.I.)

工程指示編號：EI 10880 / 19

修改版次：-

工程編號：J - 837

工程名稱：觀塘裕民坊

工程項目：幕牆 T5A 隔音吊趟位置 室內收口鋁板(樣板)

收件人：生統

發件人：Eric Liu

日期：24/07/2019

要求提供 / 確認 事項：

- () 初步鋁料 B.M.
- () 正式鋁料 B.M.
- () 配件 B.M.
- () 其他：_____
- () 加工拆圖，然後生產
- () 技術上資料 / 指示
- () 樣辦或貨品說明書
- () 尺寸表
- () 報價
- () 分判合約

內容：

請按加工圖生產收口鋁板，T5A 隔音板位置用(樣板)

請盡快處理，優先生產，趕星期六到地盤(7月27日)

謝謝。

120B: 抽門用, 90B: FDP門用

請在 2019/07/27 前完成上列要求。

附：⁵頁加工圖，1頁放樣，1頁相

以上項目為：

- 原合約工程包
- 原合約工程加 / 減賬
- 新工程報價

原因：-

分發東莞各部門：

- () 生產技術總監 連附件
- () 技術部 連附件 永林
- () 生產部 連附件
- () 機械設計部 連附件
- () 採購部 連附件
- () 生產統籌部 連附件 梅
- () 質檢部 連附件
- () 會計部 連附件
- () 報關組 連附件
- () 其他 連附件 小羅

分發香港各部門：

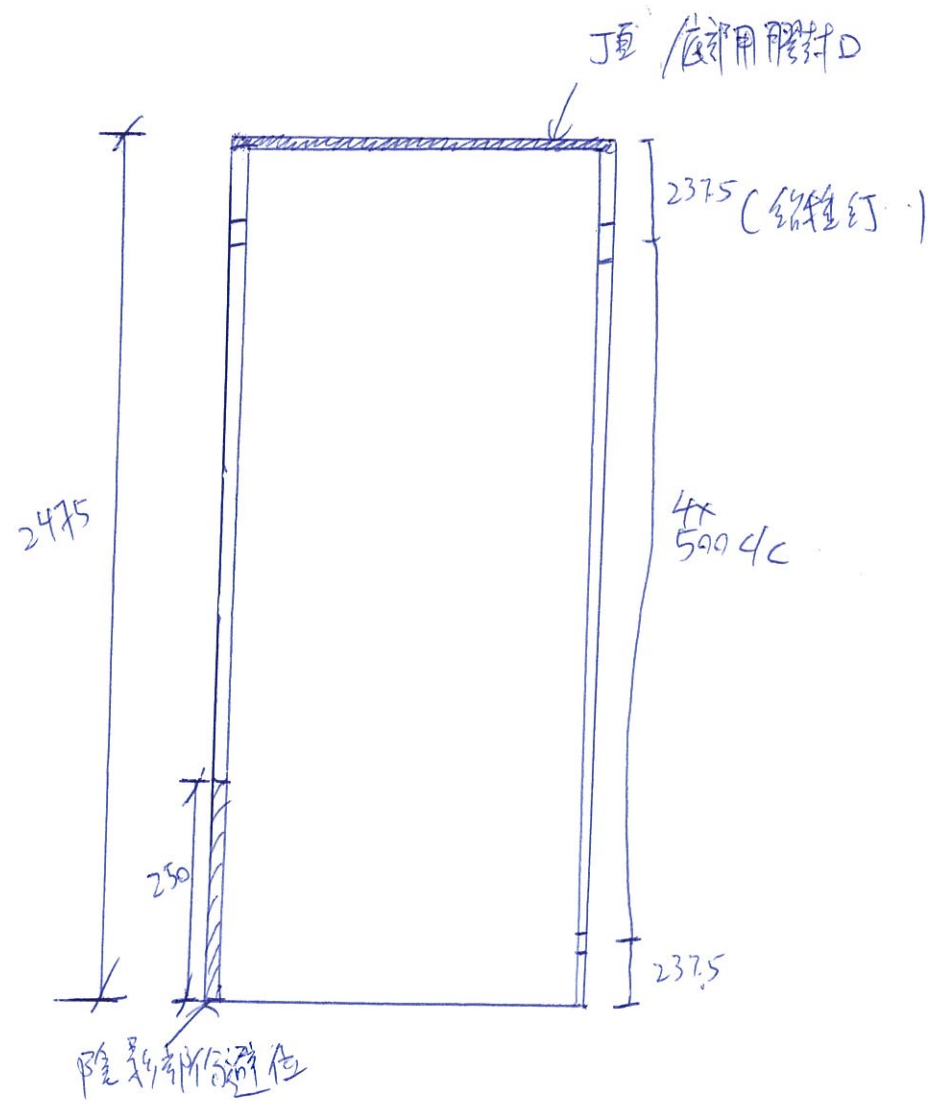
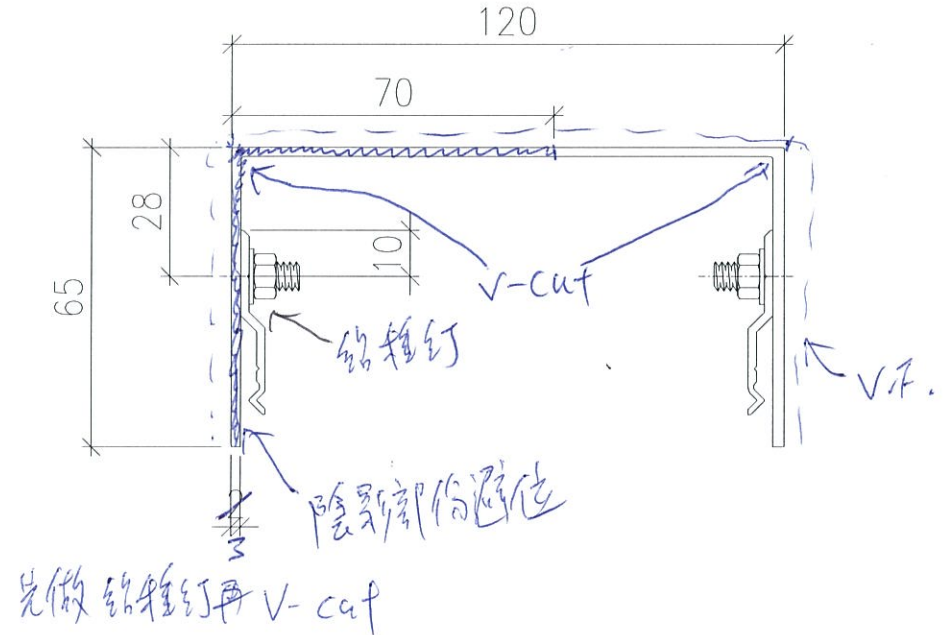
- () 行政部 連附件
- () 會計部 連附件
- () 統籌部 連附件
- () 工程部地盤科文 連附件 炳哥 / 民 / 豪
- () 採購部 連附件
- () QS 部 連附件
- () 維修部 連附件
- () 其他 _____ 連附件

傳遞編號：

HK 1698/19

發件人簽署：

項目經理簽署：

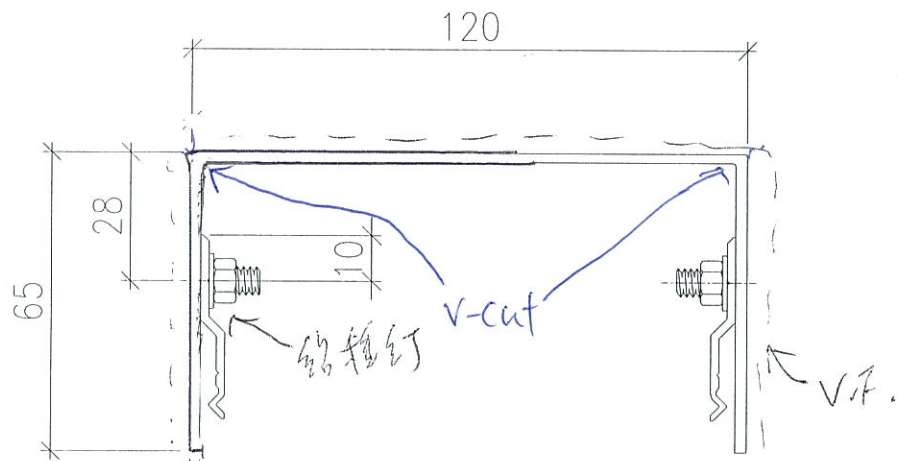


趟門用

3支

顏色: UC7803649 FXL-3 (敵自噴)

圖號: 837-75A-AC1



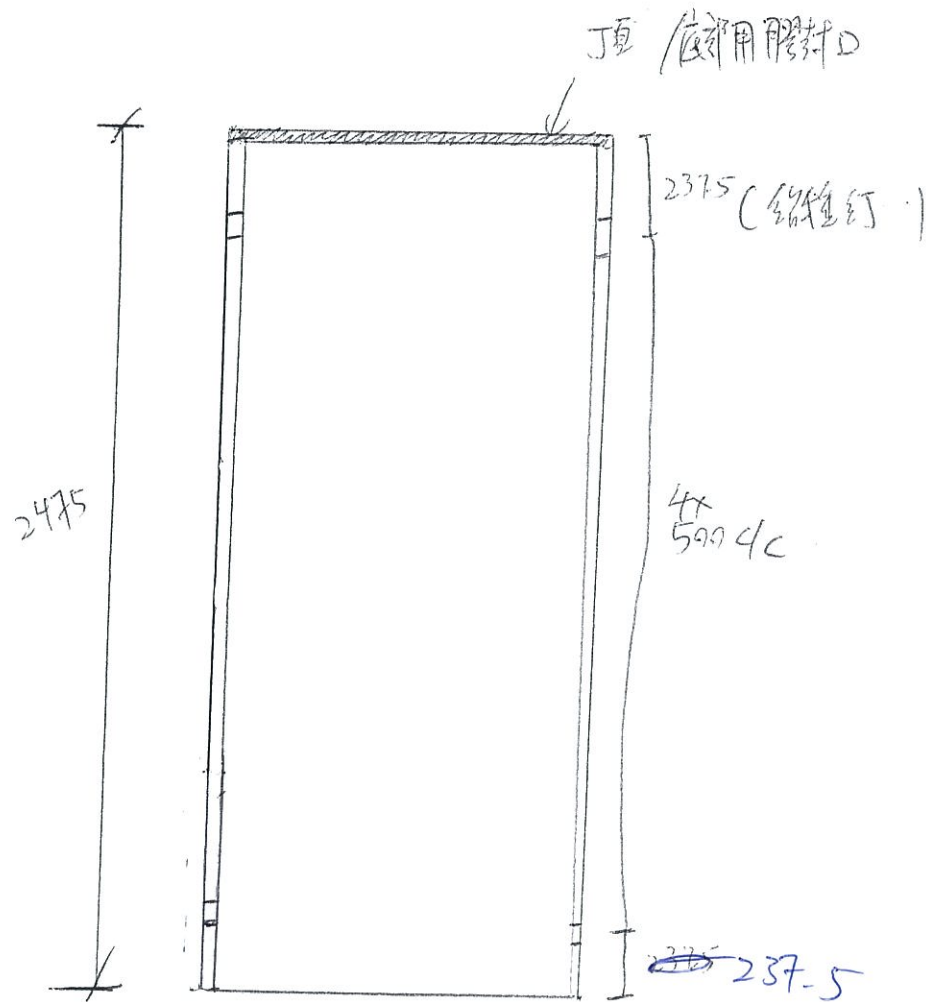
先做鉛釘再V-cut

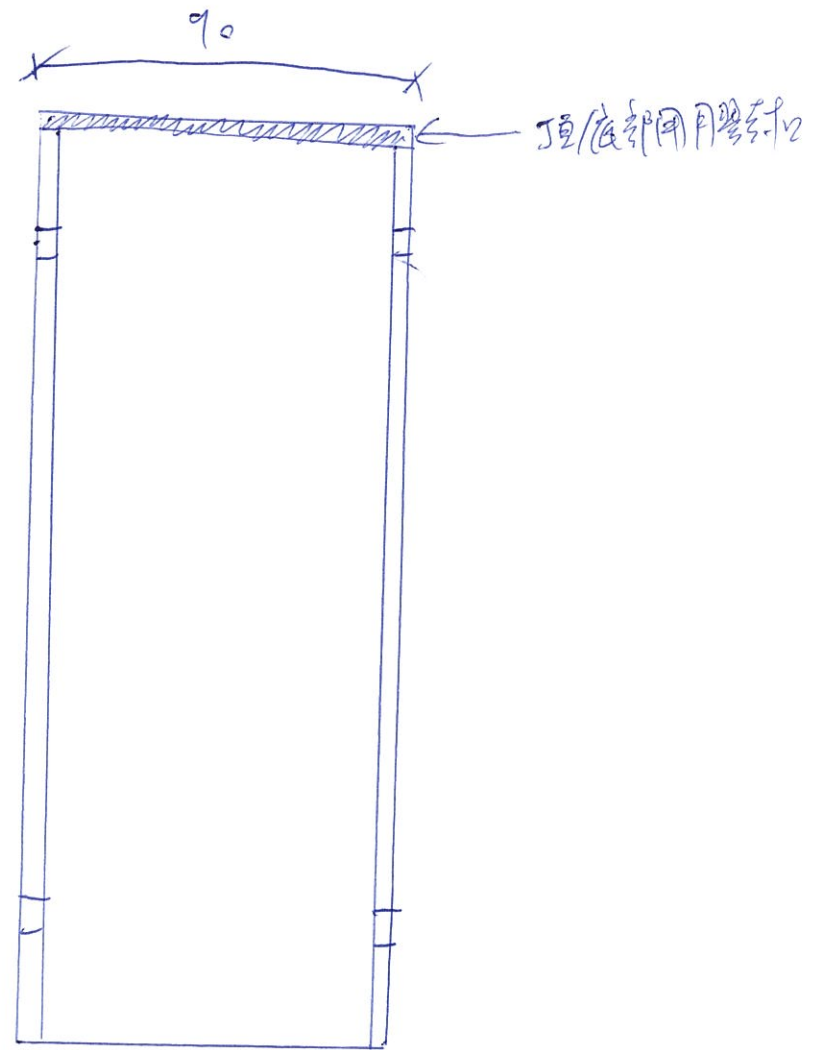
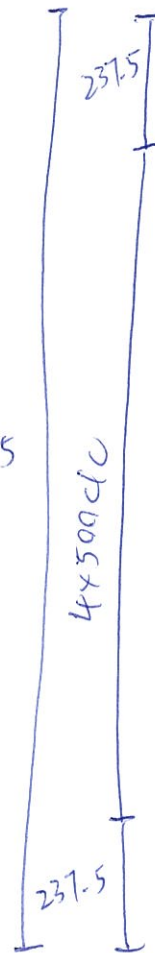
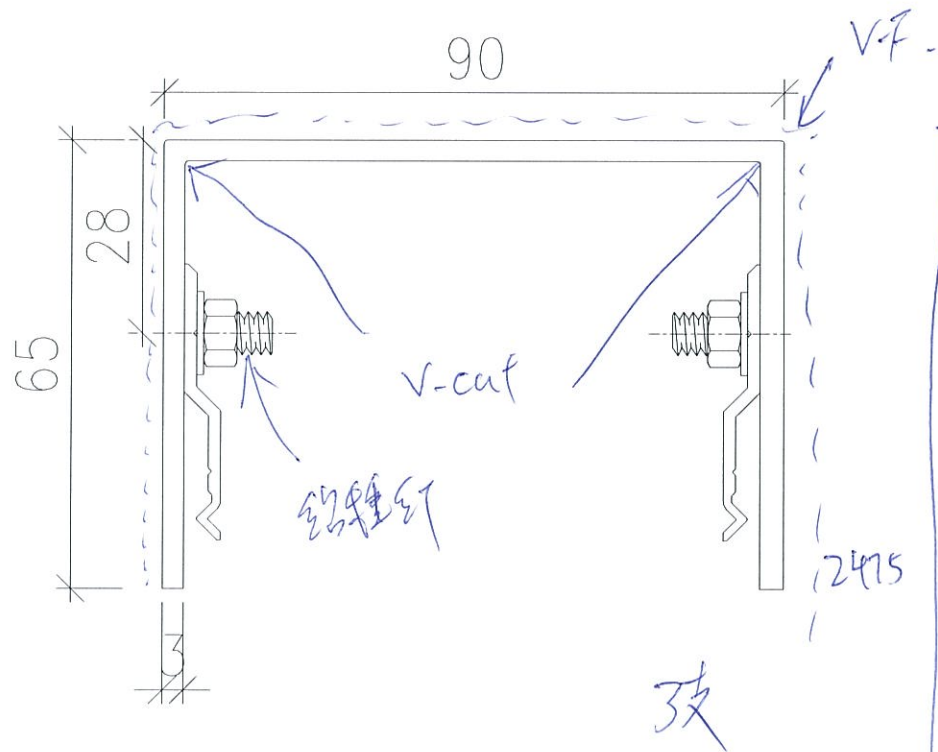
撞門用

3支

顏色: VCT803649FX-3 (廠自量)

圖號: 837-T5A-AC2





料號 = UC1803699FXL-3

圖號 = 837-T5A-AL3

門用

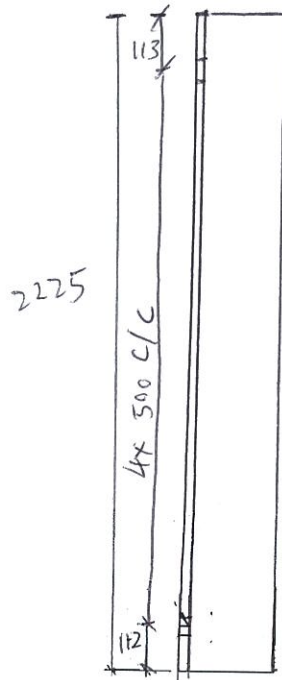


美特鋁質 有限公司
MIDI Aluminium Fabricator Ltd.

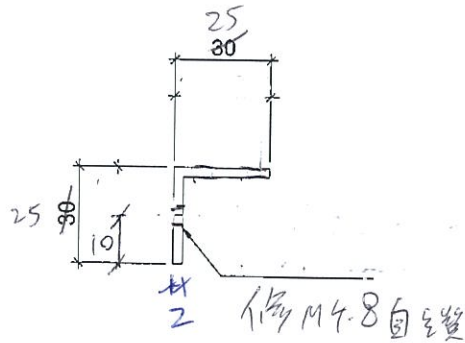
工程號 J-837 地盤 觀塘裕民坊

物料編號	數量	使用位置
SC-AL04	10220	生窗主企主橫加固用
	共計: 35層, 一層用292支	

工廠用



9支



可用膠板摺

名稱	鋁角加工圖	制圖	邱紅	2018.12.21	修改		
材料	30*30*3鋁角 25x25x2	復核	謝永林	2019.01.02	日期		
顏色	MILL	批准			圖號	SC-AL04	



美特鋁質 有限公司
MIDI Aluminium Fabricator Ltd.

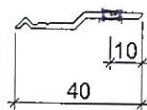
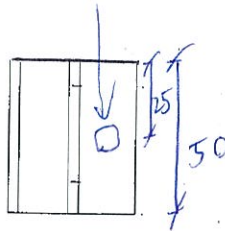
工程號 J-837 地盤 觀塘裕民坊

物料編號	數量
Z-A01	20225
共計:35層, 一層用835支	

工廠用

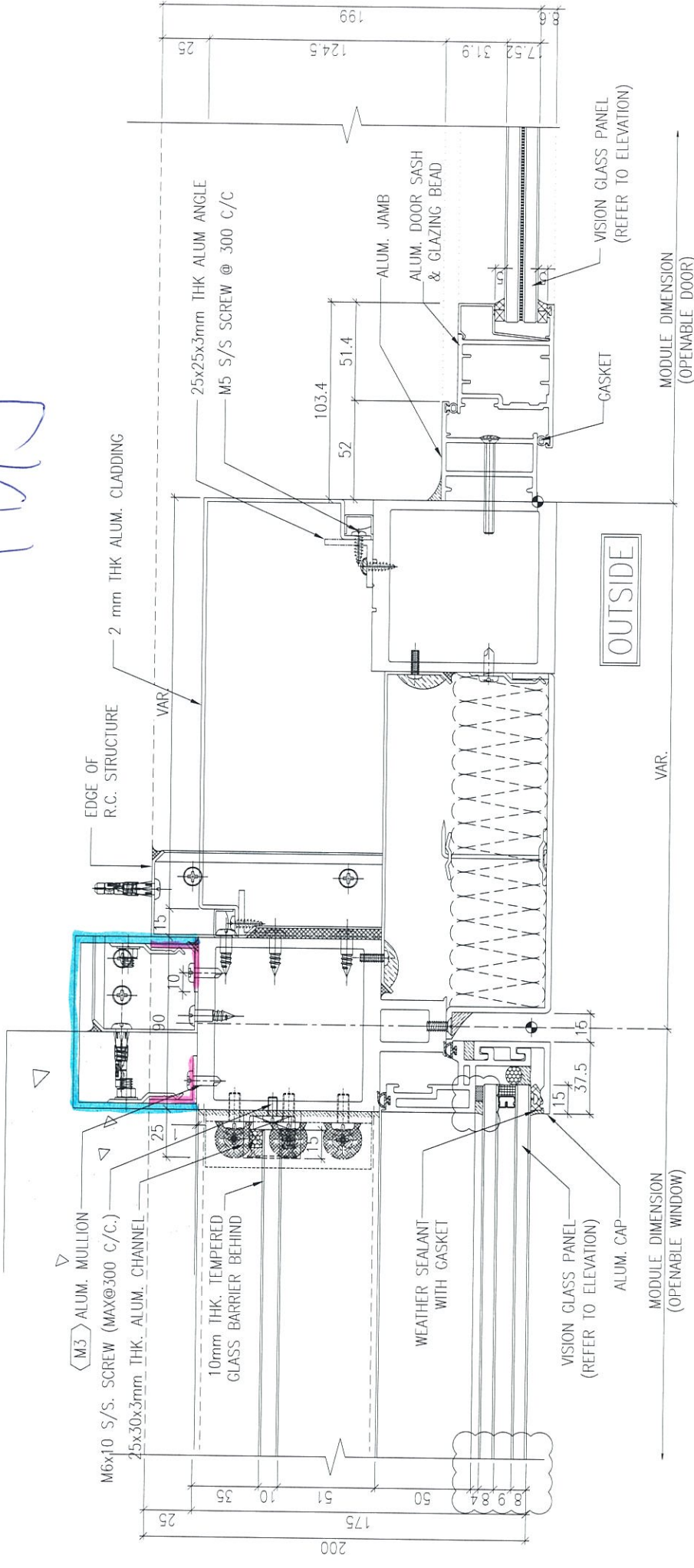
鑽孔

90件



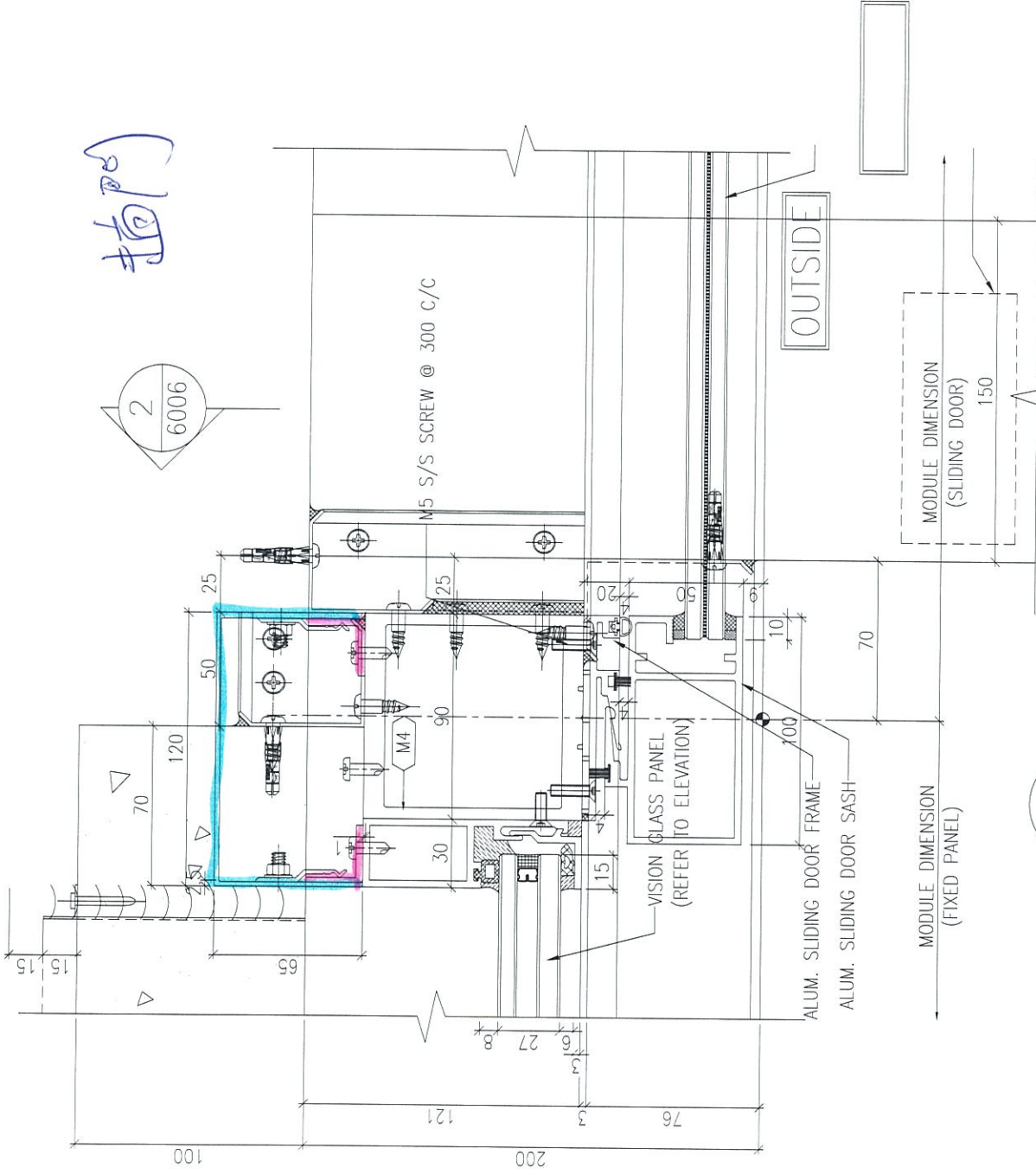
名稱	Z字碼	制圖	邱紅	2018.12.21	修改		
材料	X84589	復核	謝永林	2019.01.02	日期		
顏色	MILL	批准			圖號	Z-A01	

FD [Signature]



插門

2
6006



2
5004

TYPICAL MULLION DETAIL
CURTAIN WALL

A black and white photograph showing a close-up view of a doorway or window frame. The frame is made of light-colored material, possibly wood or metal, and is set into a dark, textured wall. The floor is a light-colored, possibly concrete or stone, surface. The text 'T5A' is handwritten in black ink on the floor in the lower-left quadrant of the image. The lighting is bright, creating strong shadows and highlights on the frame and floor.

T5A