



## 工程指示 / 要求簡箋(E.I.)

工程指示編號：EI / 0874 / 19

修改版次：-

工程編號：J - 837

工程名稱：觀塘裕民坊

工程項目：試水箱 備用生窗(45 度碰) (3 隻)

收件人：生統 / 王良

發件人：Eric Liu

日期：23/07/2019

□要求提供 / □確認 事項：

- |                                    |                                     |                               |
|------------------------------------|-------------------------------------|-------------------------------|
| <input type="checkbox"/> 初步鋁料 B.M. | <input type="checkbox"/> 加工拆圖，然後生產  | <input type="checkbox"/> 尺寸表  |
| <input type="checkbox"/> 正式鋁料 B.M. | <input type="checkbox"/> 技術上資料 / 指示 | <input type="checkbox"/> 報價   |
| <input type="checkbox"/> 配件 B.M.   | <input type="checkbox"/> 樣辦或貨品說明書   | <input type="checkbox"/> 分判合約 |
| <input type="checkbox"/> 其他：_____  |                                     |                               |

內容：

請按加工圖生產 3 隻生窗(45 度碰) <sup>送</sup> 試水場備用  
謝謝！

請在 2019 / 07 / 27 前完成上列要求。

附：2 頁圖登，38 頁加工圖

以上項目為：

- |                                 |                                      |                                |
|---------------------------------|--------------------------------------|--------------------------------|
| <input type="checkbox"/> 原合約工程包 | <input type="checkbox"/> 原合約工程加 / 減賬 | <input type="checkbox"/> 新工程報價 |
|---------------------------------|--------------------------------------|--------------------------------|

原因：-

分發東莞各部門：

- |                                      |  |   |                              |                                      |
|--------------------------------------|--|---|------------------------------|--------------------------------------|
| <input type="checkbox"/> 生產技術總監 □連附件 | <input checked="" type="checkbox"/> 技術部 <input checked="" type="checkbox"/> 連附件 永林 | <input type="checkbox"/> 生產部  | <input type="checkbox"/> 連附件 | <input type="checkbox"/> 機械設計部 □連附件  |
| <input type="checkbox"/> 採購部         | <input type="checkbox"/> 連附件   | <input checked="" type="checkbox"/> 生產統籌部 <input checked="" type="checkbox"/> 連附件 梅 |                              |                                      |
| <input type="checkbox"/> 質檢部         | <input type="checkbox"/> 連附件   | <input type="checkbox"/> 會計部  | <input type="checkbox"/> 連附件 | <input type="checkbox"/> 報關組         |
|                                      |  |   |                              | <input type="checkbox"/> 連附件         |
|                                      |  |   |                              | <input type="checkbox"/> 其他 楊榮輝 □連附件 |

分發香港各部門：

- |                                   |                                   |                                   |   |                              |            |
|-----------------------------------|-----------------------------------|-----------------------------------|---|------------------------------|------------|
| <input type="checkbox"/> 行政部 □連附件 | <input type="checkbox"/> 會計部 □連附件 | <input type="checkbox"/> 統籌部 □連附件 | <input type="checkbox"/> 工程部地盤科文  | <input type="checkbox"/> 連附件 | 炳哥 / 民 / 豪 |
| <input type="checkbox"/> 採購部 □連附件 | <input type="checkbox"/> QS 部     | <input type="checkbox"/> 連附件      | <input checked="" type="checkbox"/> 維修部 <input checked="" type="checkbox"/> 連附件 | <input type="checkbox"/> 其他  | _____ □連附件 |

傳遞編號：

HK 1691 / 19

發件人簽署：

項目經理簽署：

*(Handwritten signature)*  
*(Handwritten signature)*

圖則登記表  
DRAWING REGISTER

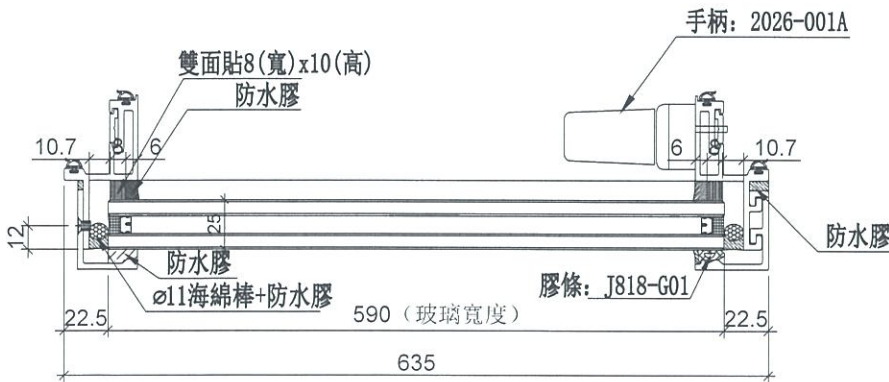
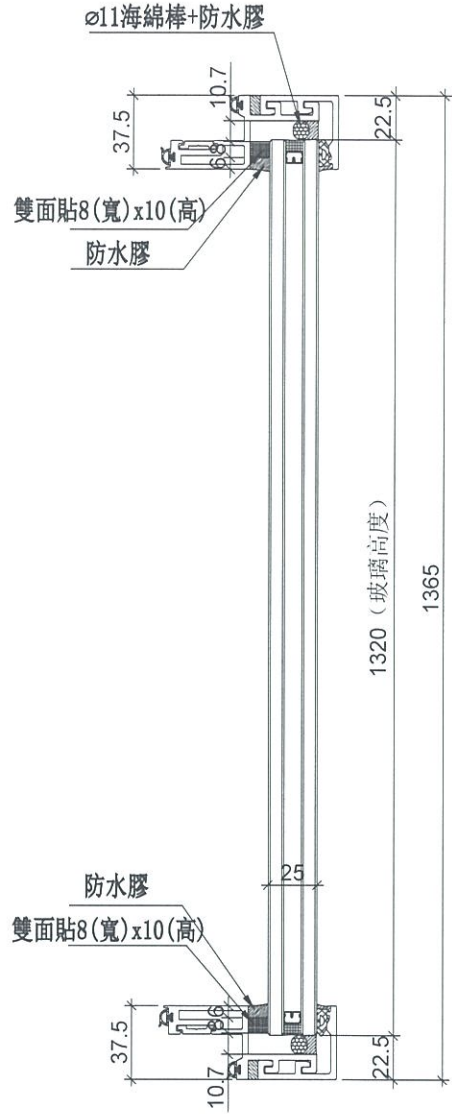
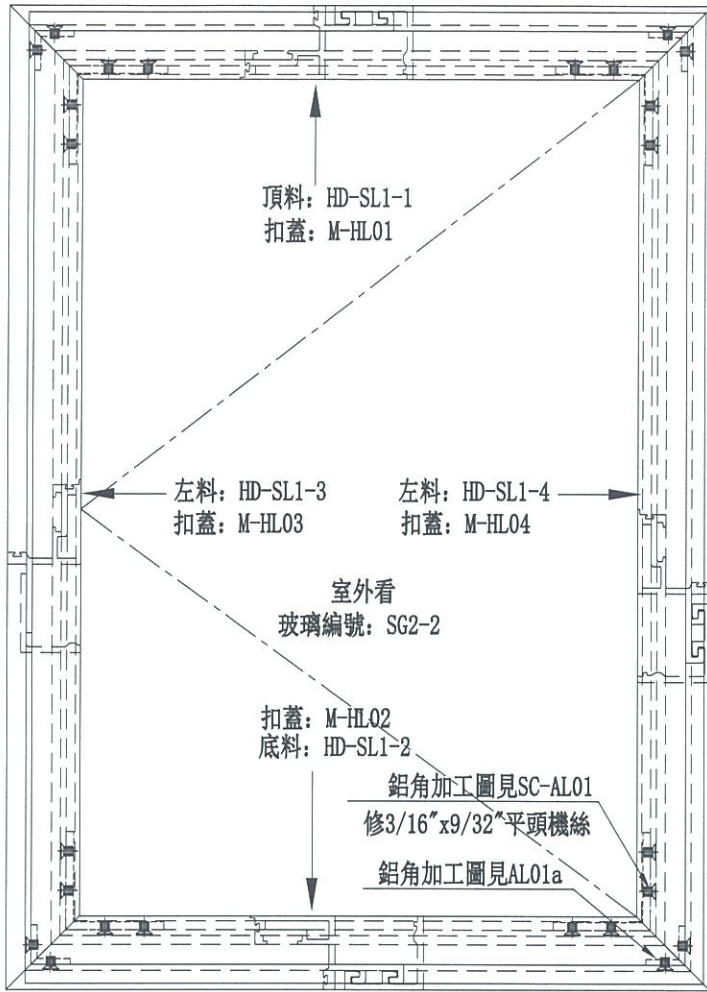
工程名稱 Project Title: <b>觀塘裕民坊</b>		接收日期 Receiving Date (適用於客戶圖則)									
工程編號 Project No: <b>J-837</b>		年									
分發予 Distributed To		月									
		日									
		發出日期 Issued Date									
		年	19								
		月	5								
		日	21								
圖則編號 Drg. No.	圖則名稱 Drawing Title	修訂編號 Revision No.									
圖則登記表	圖則登記表 (2頁)	-									
HD-SL1	SHL窗玉組裝圖	1	-								
HD-SL1-1	X85559生窗玉料加工圖	2	-								
HD-SL1-2	X85559生窗玉料加工圖	3	-								
HD-SL1-3	X85559生窗玉料加工圖	4	-								
HD-SL1-4	X85559生窗玉料加工圖	5	-								
HD-SR1	SHR窗玉組裝圖	6	-								
HD-SR1-1	X85559生窗玉料加工圖	7	-								
HD-SR1-2	X85559生窗玉料加工圖	8	-								
HD-SR1-3	X85559生窗玉料加工圖	9	-								
HD-SR1-4	X85559生窗玉料加工圖	10	-								
HD-TH1	TH窗玉組裝圖	11	-								
HD-TH1-1	X85559生窗玉料加工圖	12	-								
HD-TH1-2	X85559生窗玉料加工圖	13	-								
HD-TH1-3	X85559生窗玉料加工圖	14	-								
HD-TH1-4	X85559生窗玉料加工圖	15	-								
KM-DB1	X85598墊巴圖	16	-								
KY-DB16	X85598墊巴圖	17	-								
KY-DB28	X85598墊巴圖	18	-								
LB-BX16	15*3墊巴圖	19	-								
LB-BX28	15*3墊巴圖	20	-								
SC-AL01	20*20*3鋁角碼	21	-								
SC-AL01a	20*20*3鋁角碼	22	-								
UN-HL01	X85558窗玉玻璃扣線	23	-								
UN-HL02	X85558窗玉玻璃扣線	24	-								
UN-HL03	X85558窗玉玻璃扣線	25	-								
UN-HL04	X85558窗玉玻璃扣線	26	-								

圖則登記表  
DRAWING REGISTER

工程名稱 Project Title: <u>觀塘裕民坊</u>		接收日期 Receiving Date (適用於客戶圖則)									
工程編號 Project No: <u>J-837</u>		年									
分發予 Distributed To		月									
		日									
		發出日期 Issued Date									
		年	19								
		月	5								
		日	21								
圖則編號 Drg. No.	圖則名稱 Drawing Title	修訂編號 Revision No.									
UN-HR01	X85558窗玉玻璃扣線	27	-								
UN-HR02	X85558窗玉玻璃扣線	28	-								
UN-HR03	X85558窗玉玻璃扣線	29	-								
UN-HR04	X85558窗玉玻璃扣線	30	-								
UN-KG01	X85558窗玉玻璃扣線	31	-								
UN-KG02	X85558窗玉玻璃扣線	32	-								
UN-KG03	X85558窗玉玻璃扣線	33	-								
UN-KG04	X85558窗玉玻璃扣線	34	-								
UN-LB1	X85598墊巴圖	35	-								
UN-LB2	X85598墊巴圖	36	-								
UN-LB3	X85598墊巴圖	37	-								
DP1	5mm墊巴	38	-								
			-								
			-								



工程號	J-837	地盤	測試
-----	-------	----	----



生窗玉編號	數量
SHL-01	1

名稱	生窗玉組裝圖	制圖	LHR	2019. 5. 20	修改		
材料	-	復核	-	-	日期		
顏色	FC-DC-S332054 (3塗)	批准			圖號	HD-SI 1	



美特鋁質 有限公司  
MIDI Aluminium Fabricator Ltd.

物料編號

數量

HD-SL1-1

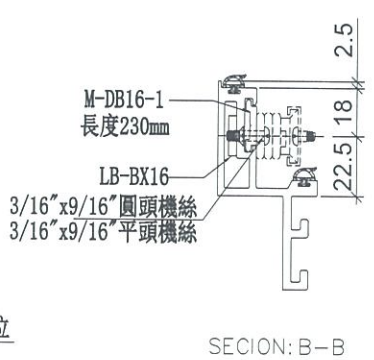
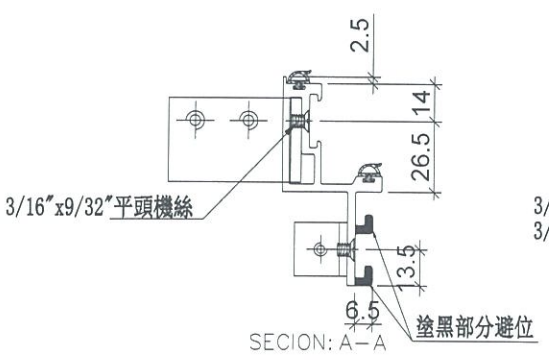
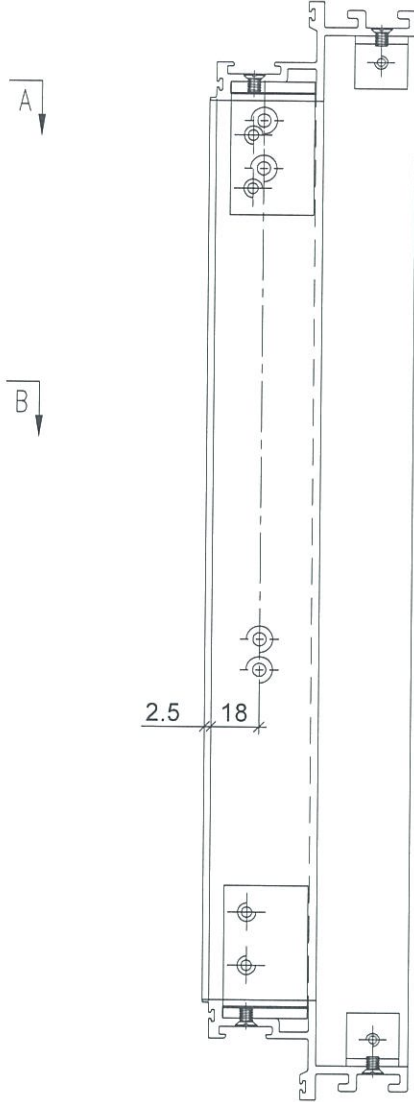
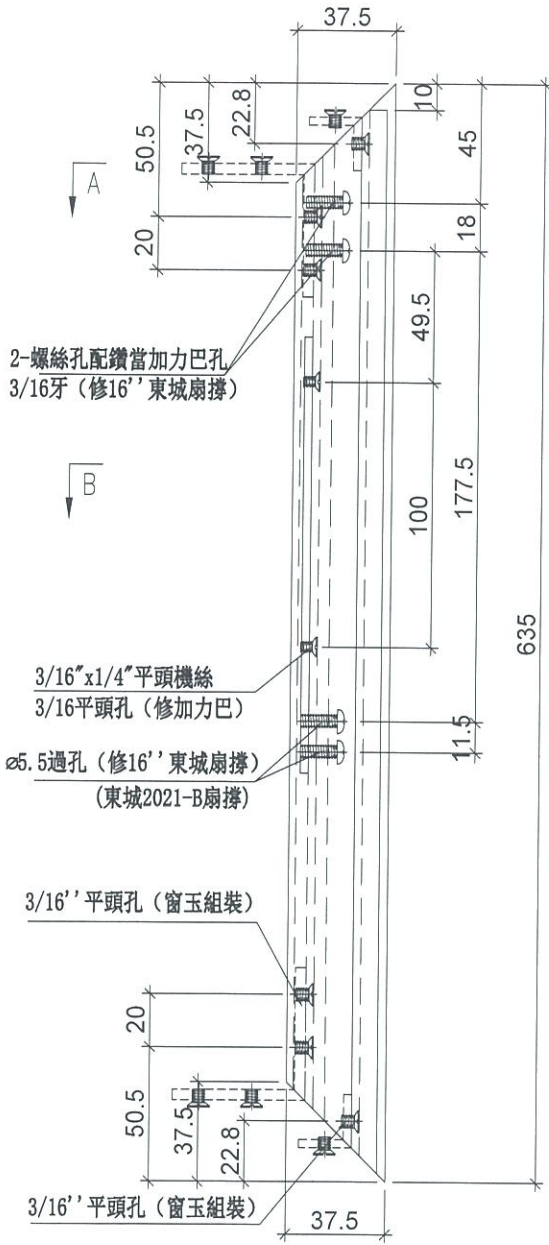
1

工程號

J-837

地盤

測試



名稱	生玉料加工圖	制圖	LHR	2019. 5. 20	修改		
材料	X85559 X85638	復核	-	-	日期		
顏色	FC-DC-S332054 (3塗)	批准			圖號	HD-SI.1-1	



美特鋁質 有限公司  
MIDI Aluminium Fabricator Ltd.

物料編號

數量

HD-SL1-2

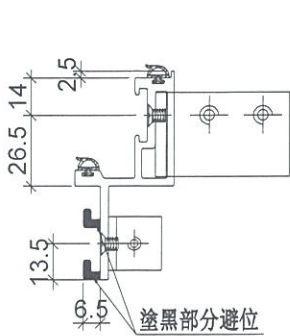
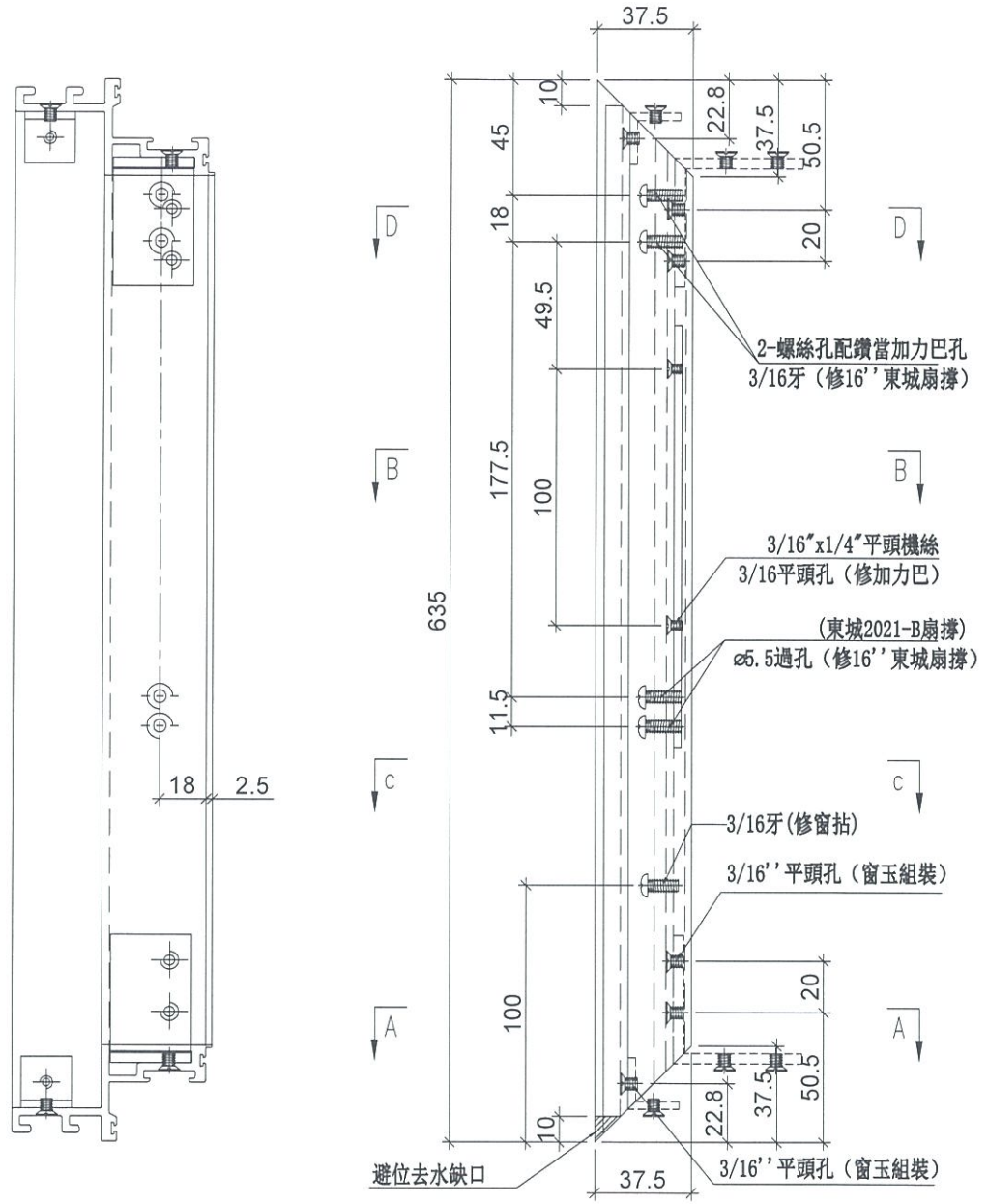
1

工程號

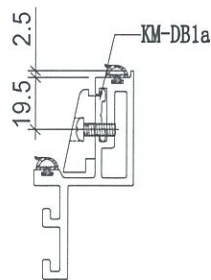
J-837

地盤

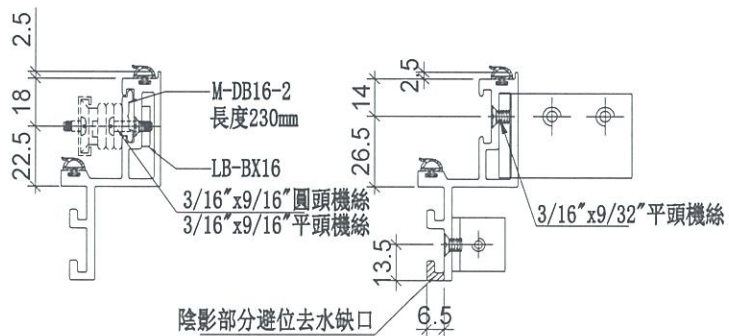
測試



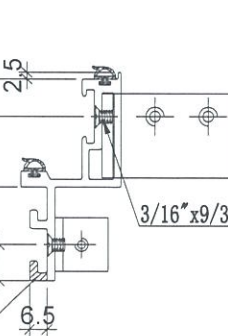
SECTION: D-D



SECTION: C-C



SECTION: B-B



SECTION: A-A

名稱	生玉料加工圖	制圖	LHR	2019. 5. 20	修改		
材料	X85559 X85638	復核	-	-	日期		
顏色	FC-DC-S332054 (3塗)	批准			圖號	HD-SI 1-2	



美特鋁質 有限公司  
MIDI Aluminium Fabricator Ltd.

物料編號

數量

HD-SL1-3

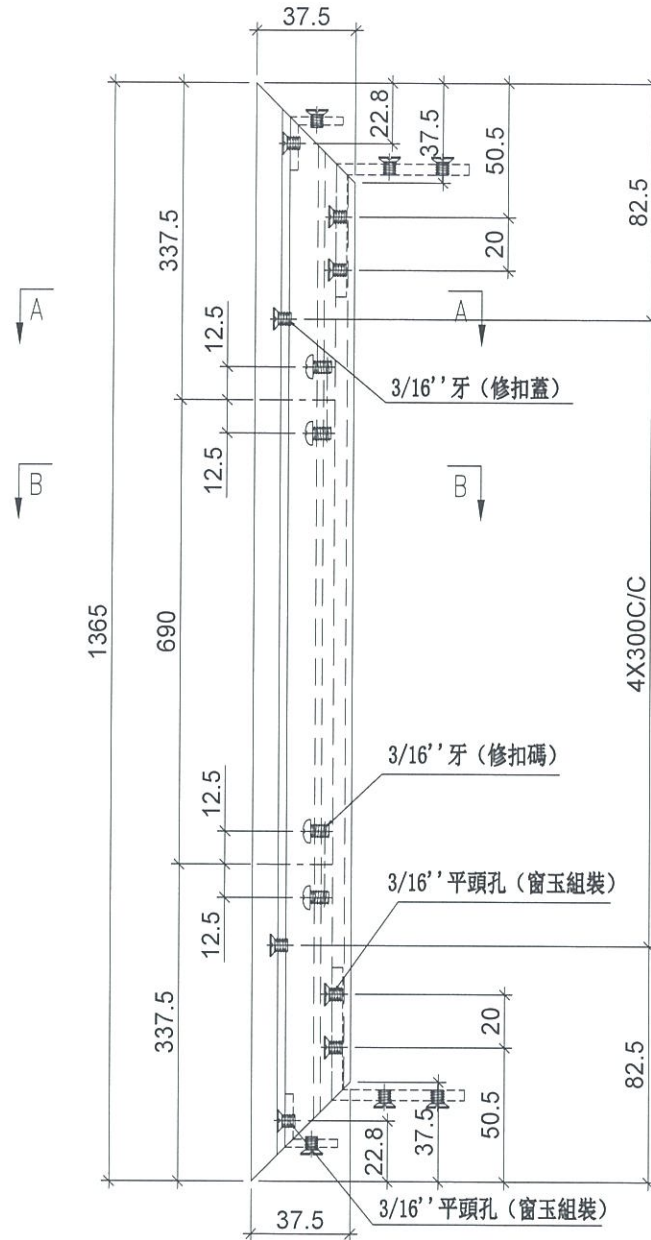
1

工程號

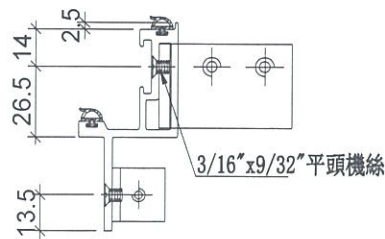
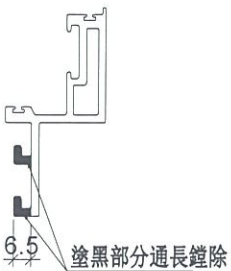
J-837

地盤

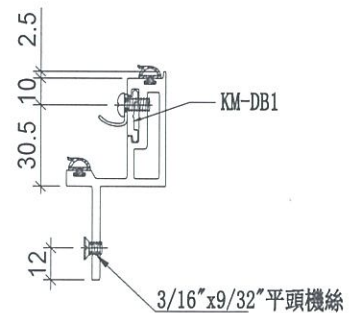
測試



鏡料示意圖



SECTION: A-A



SECTION: B-B

名稱	生玉料加工圖	制圖	LHR	2019.5.20	修改		
材料	X85559 X85638	復核	-	-	日期		
顏色	FC-DC-S332054 (3塗)	批准			圖號	HD-SI 1-3	



美特鋁質 有限公司  
MIDI Aluminium Fabricator Ltd.

物料編號

數量

HD-SL1-4

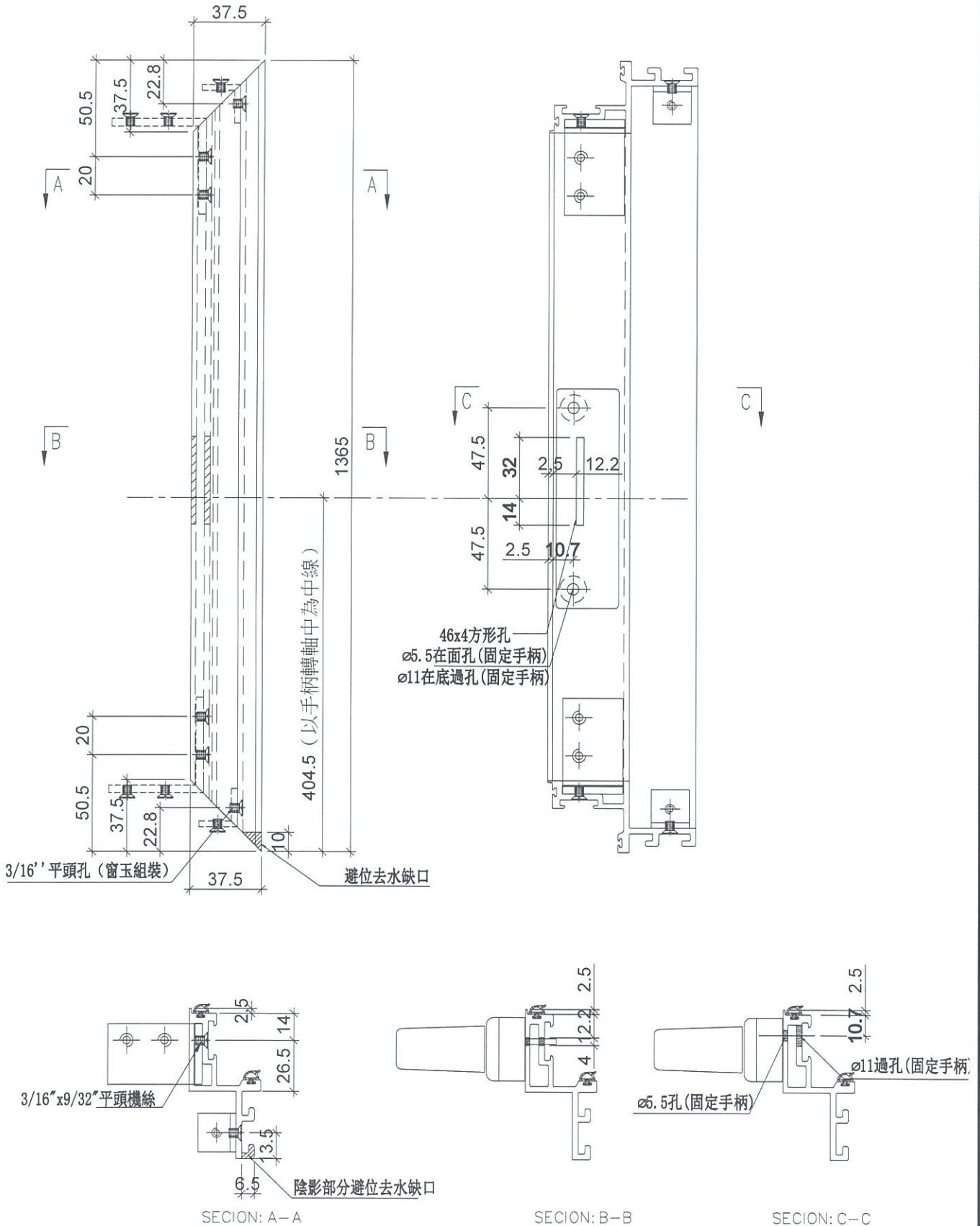
1

工程號

J-837

地盤

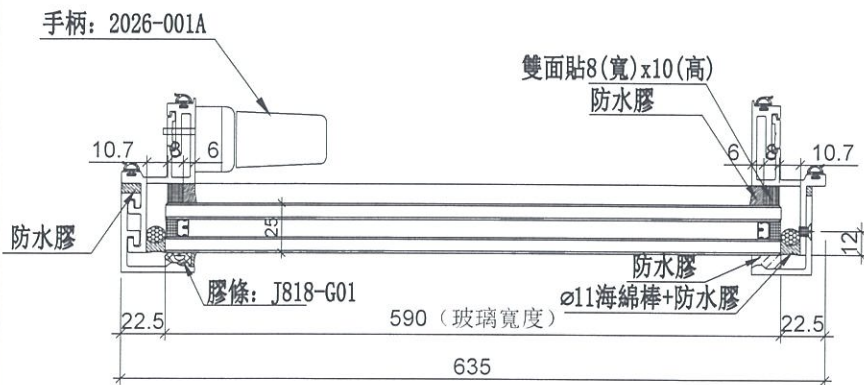
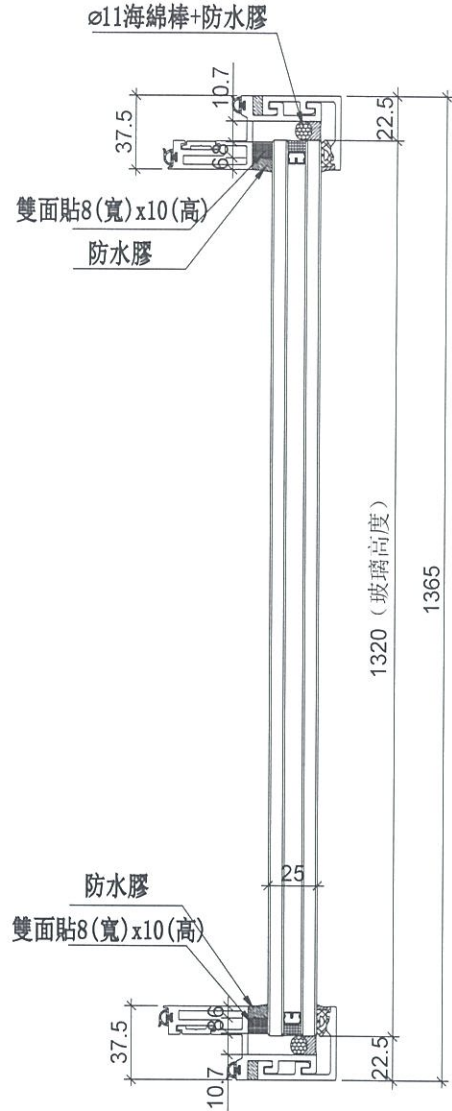
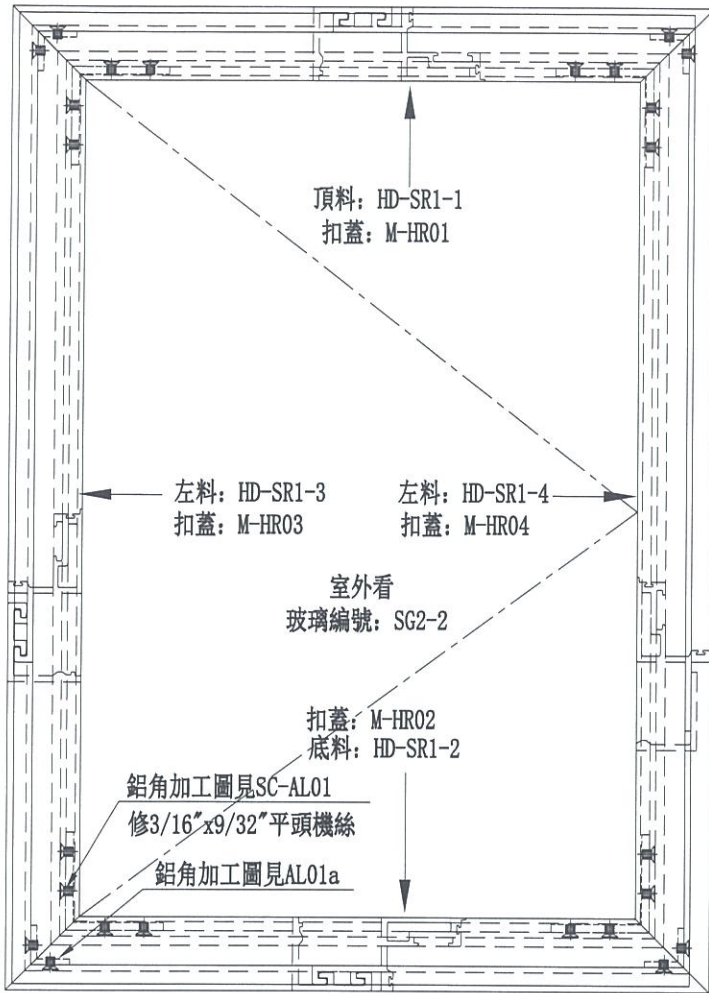
測試



名稱	生玉料加工圖	制圖	LHR	2019. 5. 20	修改		
材料	X85559 X85638	復核	-	-	日期		
顏色	FC-DC-S332054 (3塗)	批准			圖號	HD-SI.1-4	



工程號	J-837	地盤	測試
-----	-------	----	----



生窗玉編號	數量
SHR-01	1

名稱	生窗玉組裝圖	制圖	LHR	2019. 5. 20	修改		
材料	-	復核	-	-	日期		
顏色	FC-DG-S332054 (3塗)	批准			圖號	HT-SR1	



美特鋁質有限公司  
MIDI Aluminium Fabricator Ltd.

物料編號

數量

HD-SR1-1

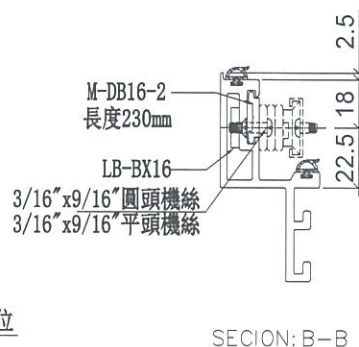
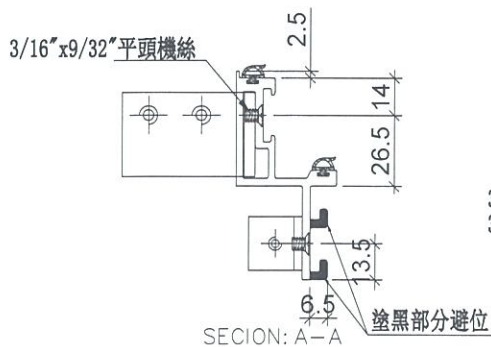
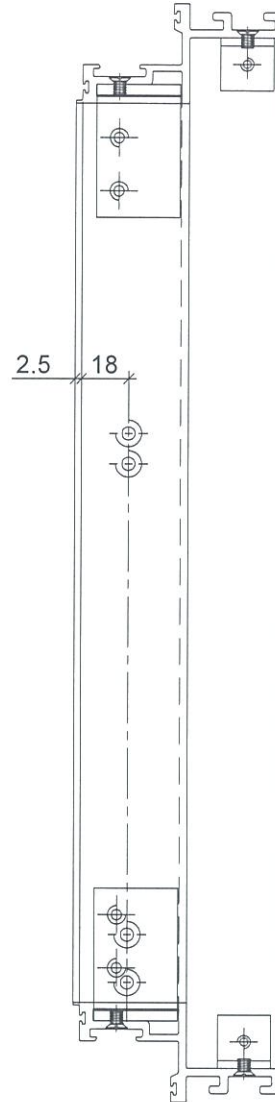
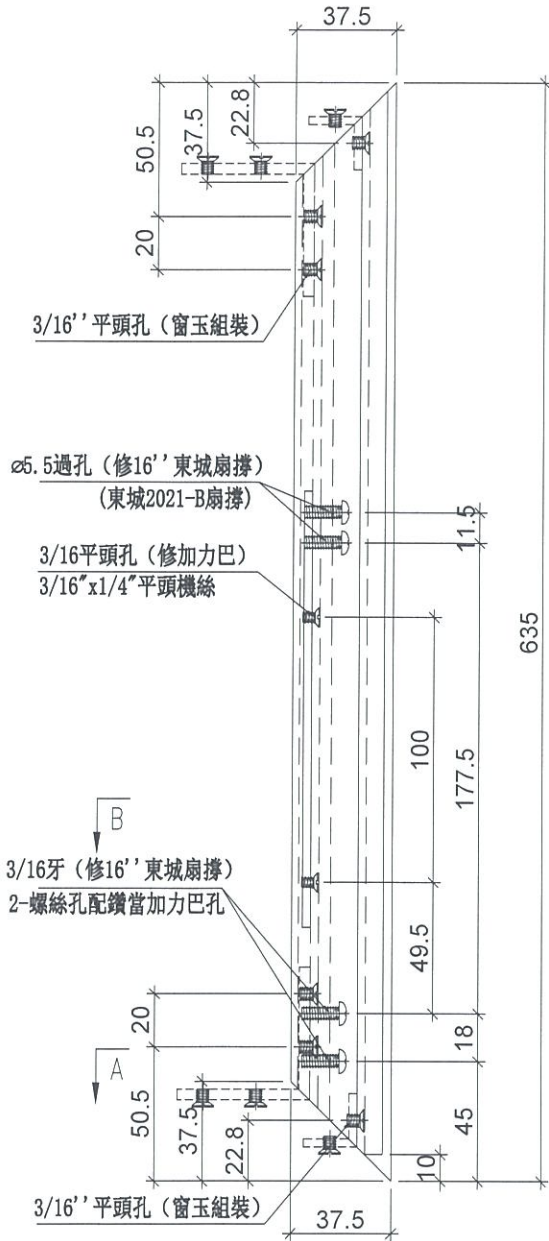
1

工程號

J-837

地盤

測試



名稱	生玉料加工圖	制圖	LHR	2019. 5. 20	修改		
材料	X85559 X85638	復核	-	-	日期		
顏色	RC-DC-S332054 (3塗)	批准			圖號	HD-SR1-1	



美特鋁質有限公司  
MIDI Aluminium Fabricator Ltd.

物料編號

數量

HD-SR1-2

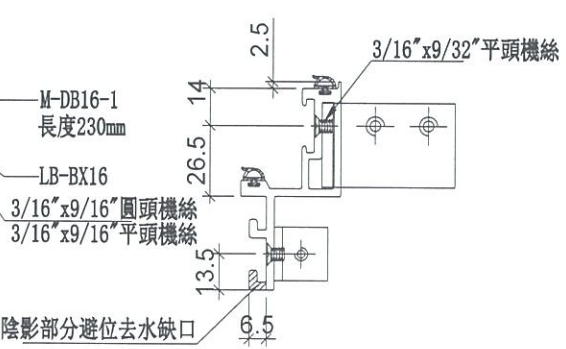
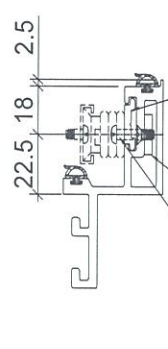
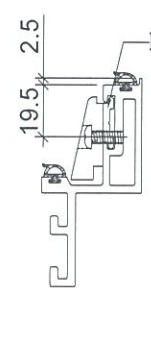
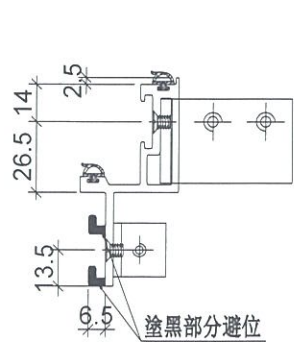
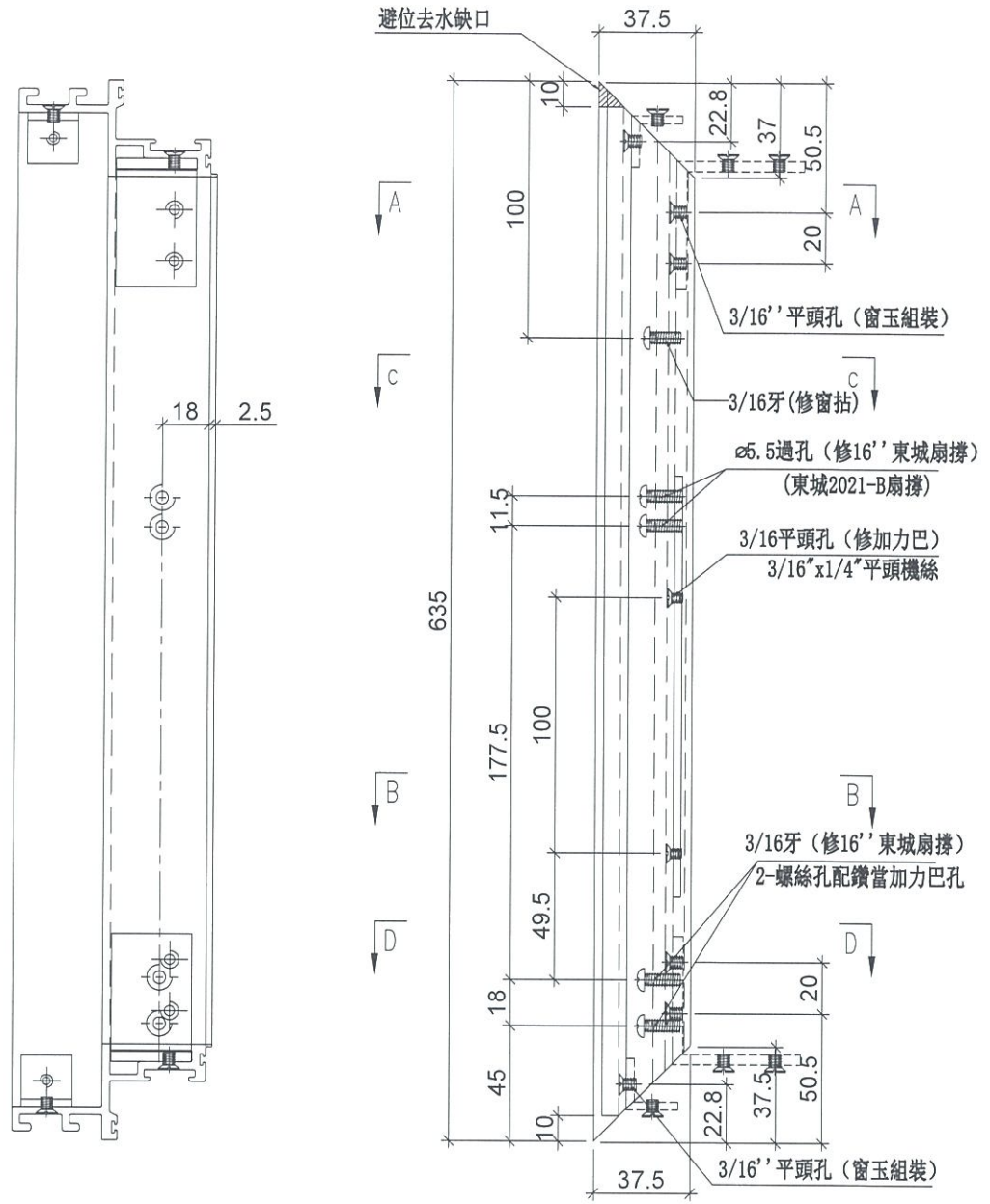
1

工程號

J-837

地盤

測試



名稱	生玉料加工圖	制圖	LHR	2019. 5. 20	修改		
材料	X85559 X85638	復核	-	-	日期		
顏色	FC-DG-S332054 (3塗)	批進			圖號	HD-SR1-2	

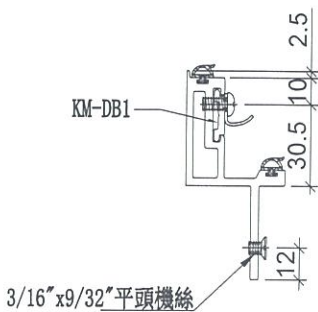
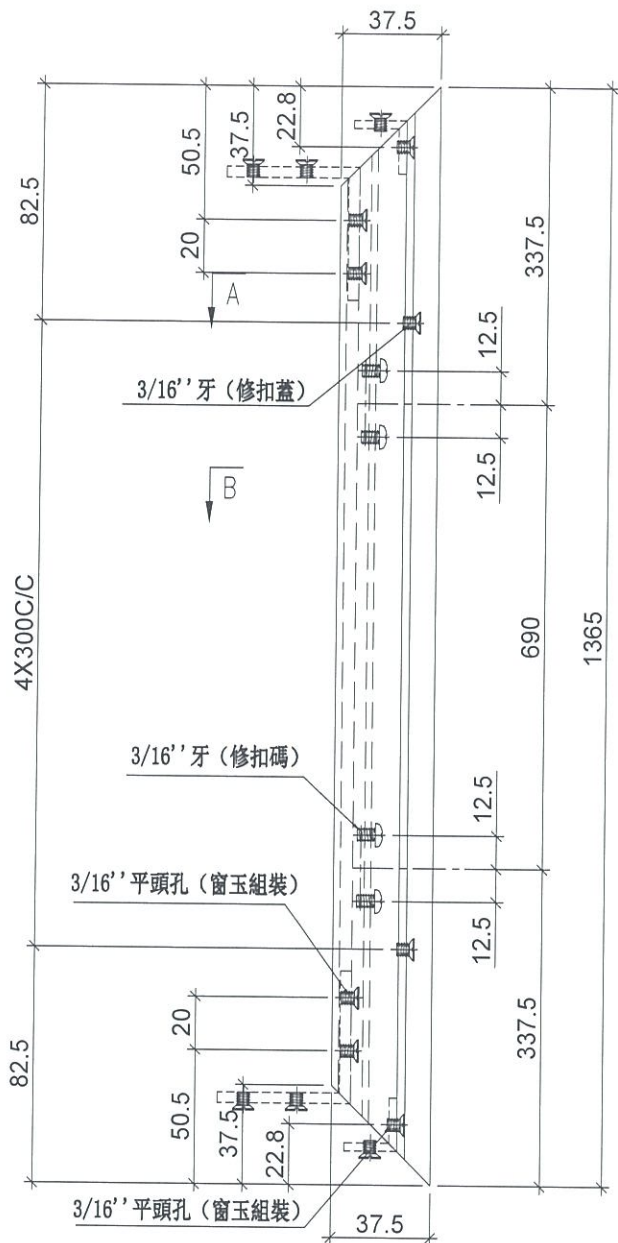




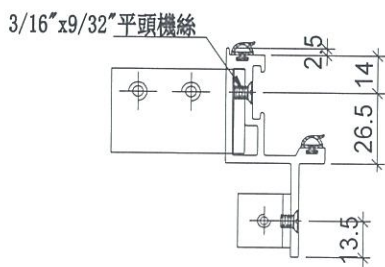
美特鋁質有限公司  
MIDI Aluminium Fabricator Ltd.

物料編號	數量
HD-SR1-4	1

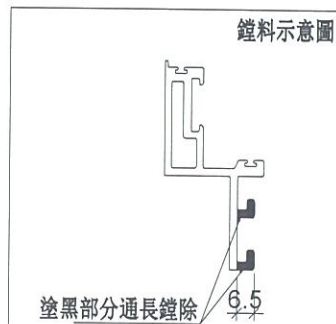
工程號 J-837 地盤 測試



SECTION: B-B



SECTION: A-A



鏟料示意圖

名稱	生玉料加工圖	制圖	LHR	2019. 5. 20	修改		
材料	X85559 X85638	復核	-	-	日期		
顏色	FC-DC-S332054 (3塗)	批准			圖號	HD-SR1-4	



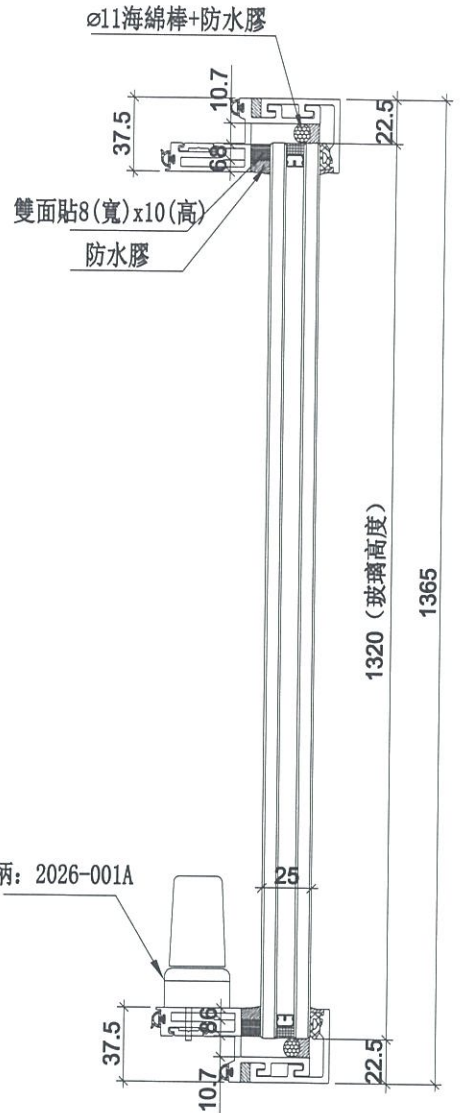
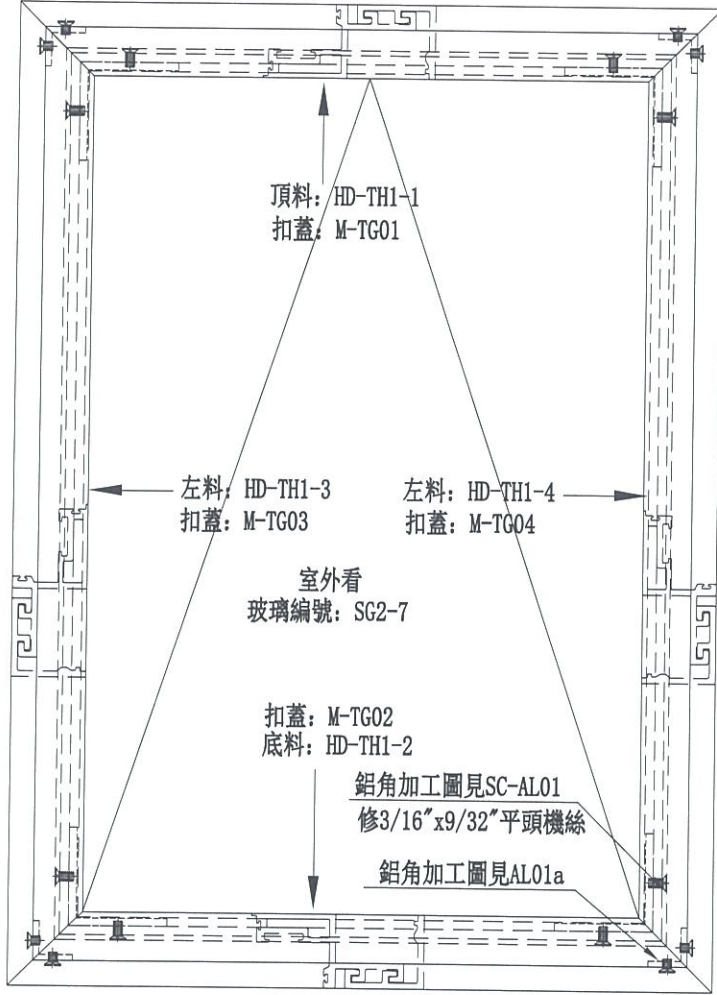
美特鋁質 有限公司  
MIDI Aluminium Fabricator Ltd.

工程號

J-837

地盤

測試



生窗玉編號	數量
TH-01	1

名稱	生窗玉組裝圖	制圖	LHR	2019.5.20	修改		
材料	-	復核	-	-	日期		
顏色	FC-DG-S332054 (3塗)	批准			圖號	HD-TH1	



美特鋁質有限公司  
MIDI Aluminium Fabricator Ltd.

物料編號

數量

HD-TH1-1

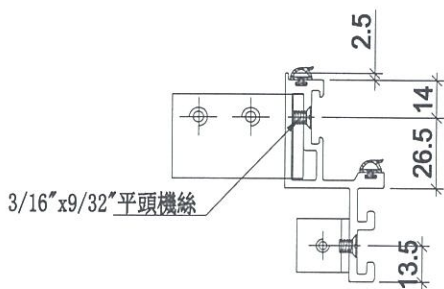
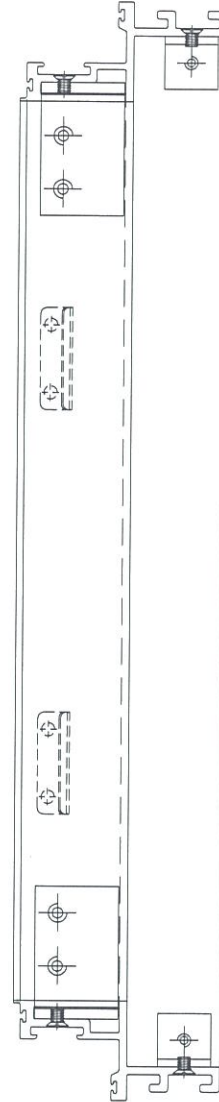
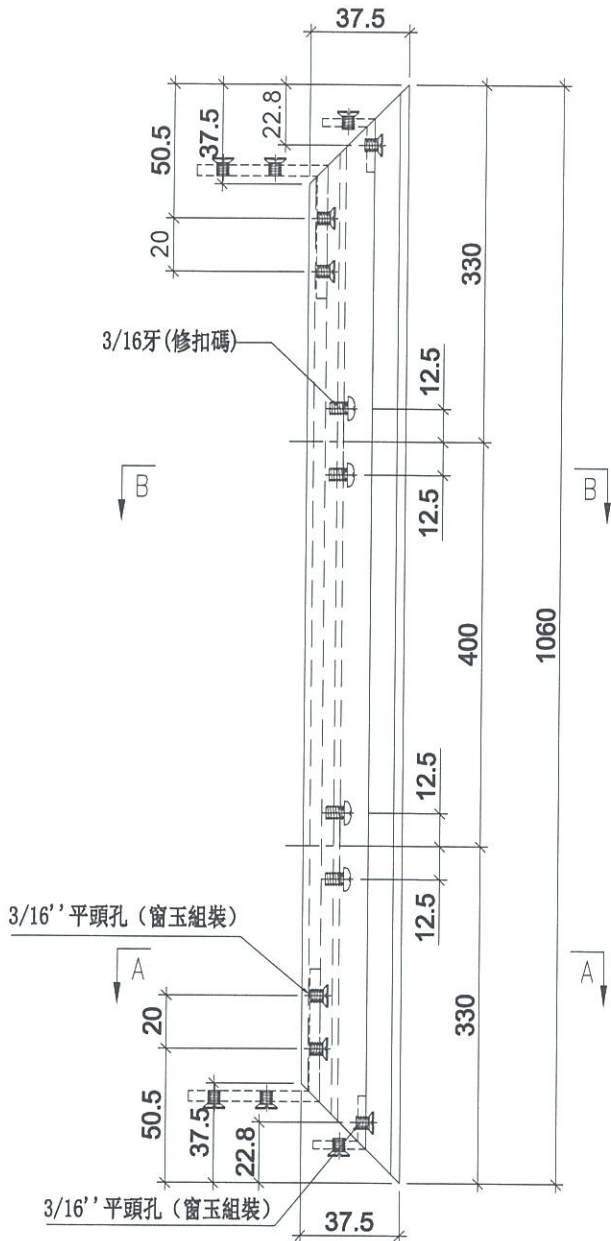
1

工程號

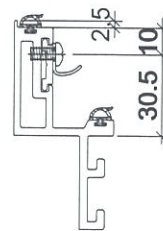
J-837

地盤

測試



SECTION: A-A



SECTION: B-B

名稱	生玉料加工圖	制圖	LHR	2019. 5. 20	修改		
材料	X85559 X85638	復核	-	-	日期		
顏色	FC-DG-S332054 (3塗)	批准			圖號	HD-TH1-1	



美特鋁質有限公司  
MIDI Aluminium Fabricator Ltd.

物料編號

數量

HD-TH1-2

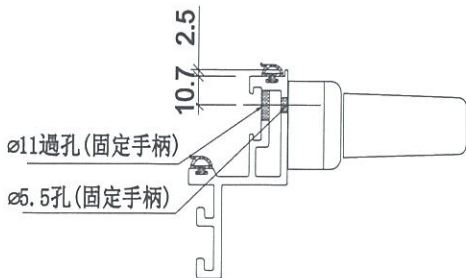
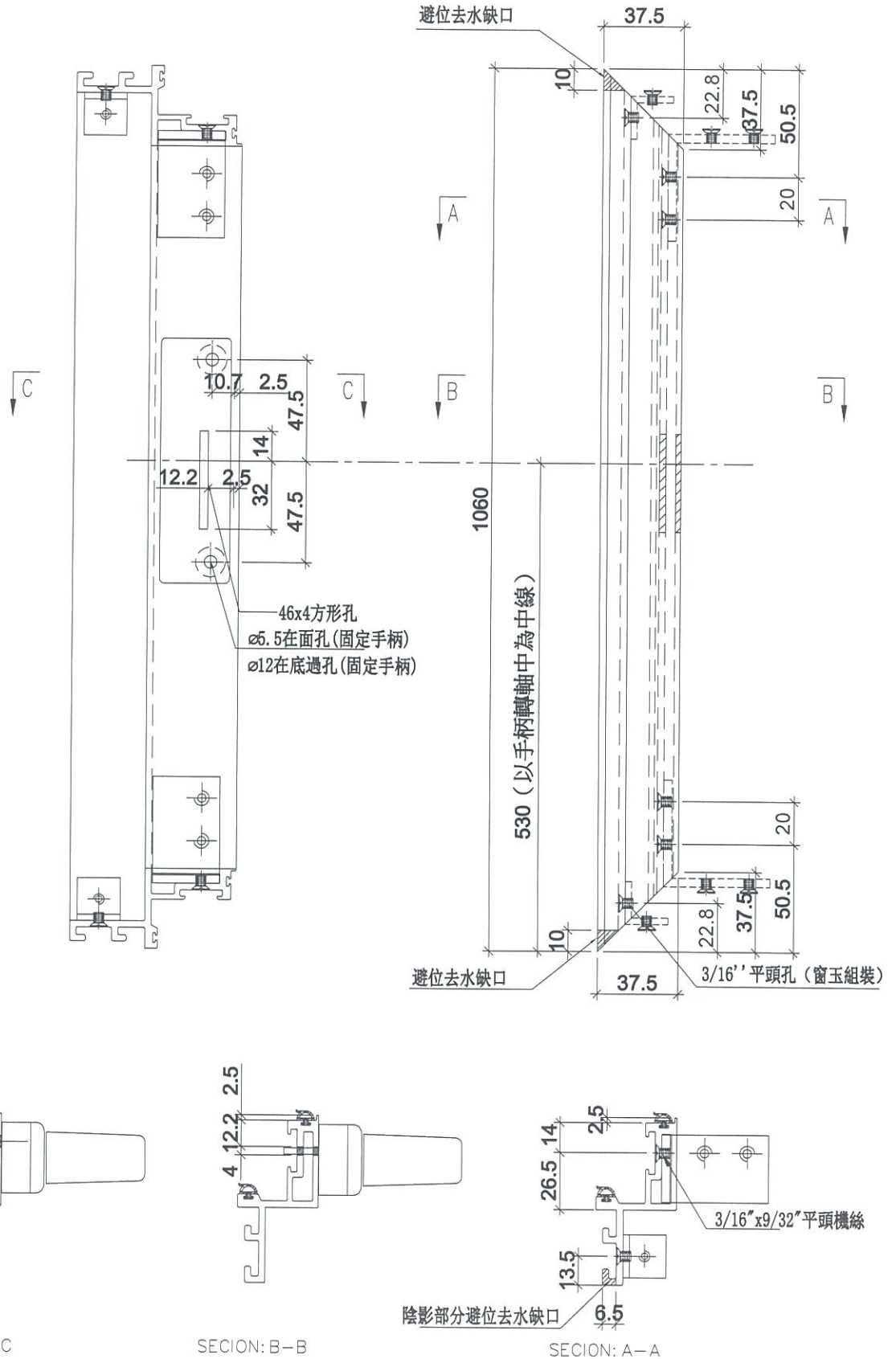
1

工程號

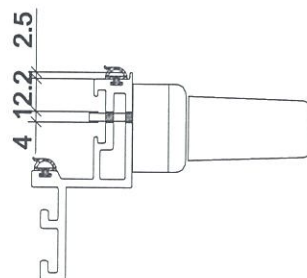
J-837

地盤

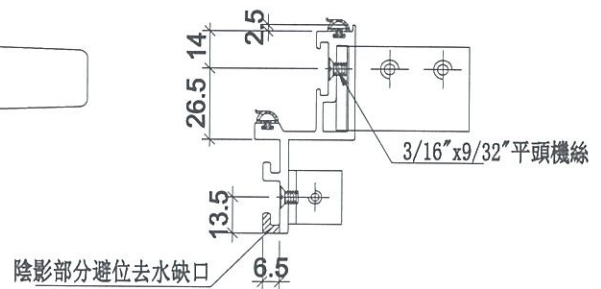
測試



SECTION: C-C



SECTION: B-B



SECTION: A-A

名稱	生玉料加工圖	制圖	LHR	2019. 5. 20	修改		
材料	X85559 X85638	復核	-	-	日期		
顏色	FC-DC-S332054 (3塗)	批準			圖號	HD-TH1-2	



美特鋁質有限公司  
MIDI Aluminium Fabricator Ltd.

物料編號

數量

HD-TH1-3

1

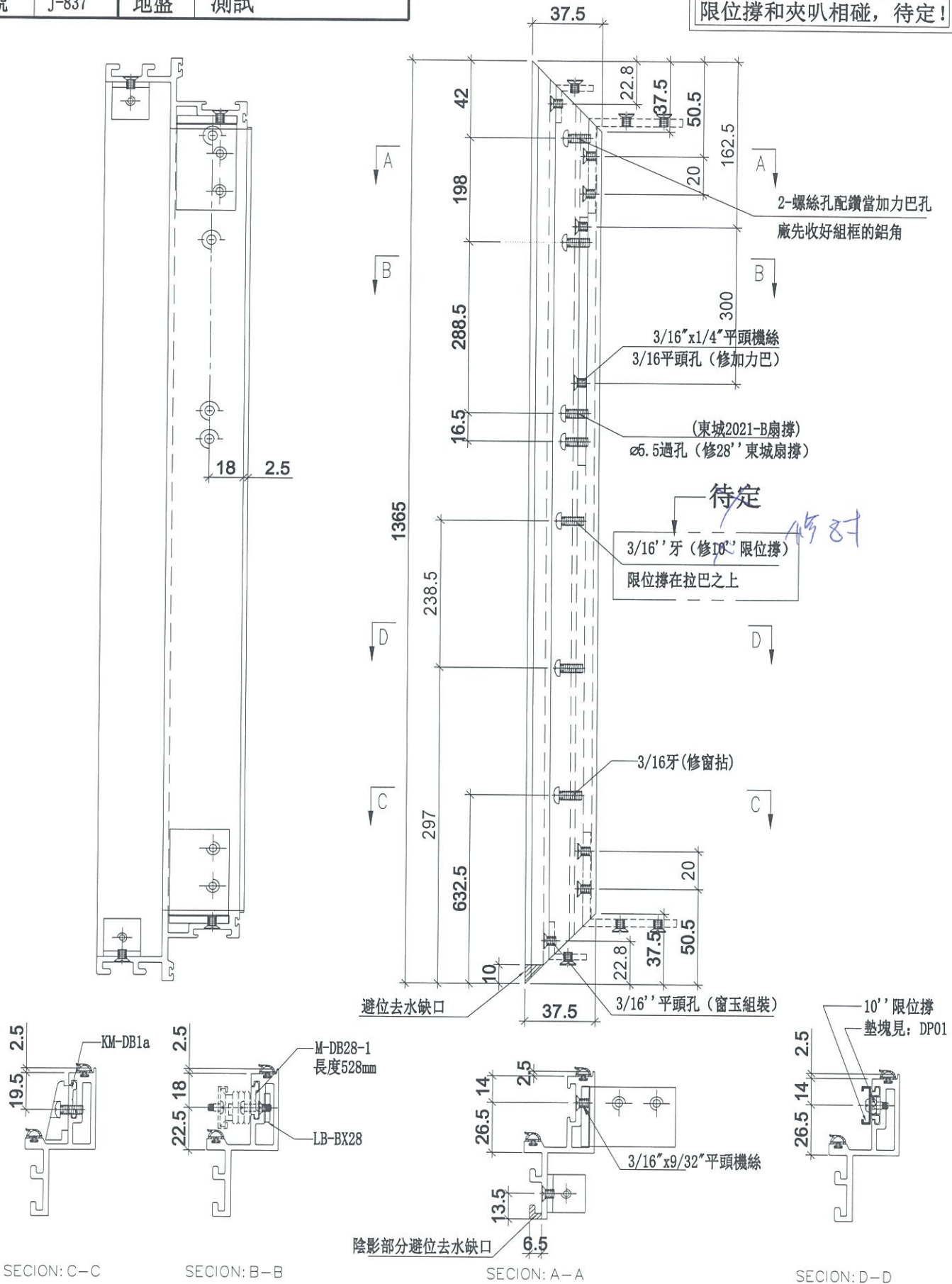
工程號

J-837

地盤

測試

限位撐和夾叭相碰，待定！



SECTION: C-C

SECTION: B-B

SECTION: A-A

SECTION: D-D

名稱	生玉料加工圖	制圖	LHR	2019. 5. 20	修改		
材料	X85559 X85638	復核	-	-	日期		
顏色	FC-DC-S332054 (3塗)	批准			圖號	HD-TH1-3	



美特鋁質 有限公司  
MIDI Aluminium Fabricator Ltd.

物料編號

數量

HD-TH1-4

1

工程號

J-837

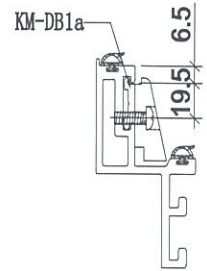
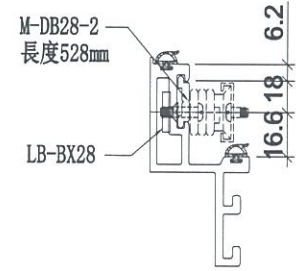
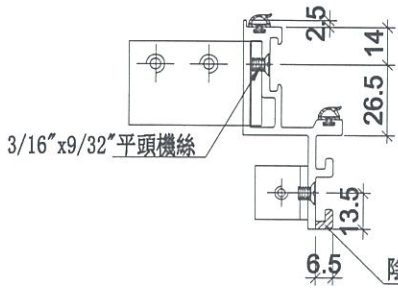
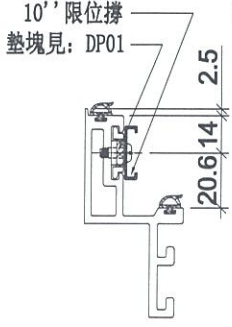
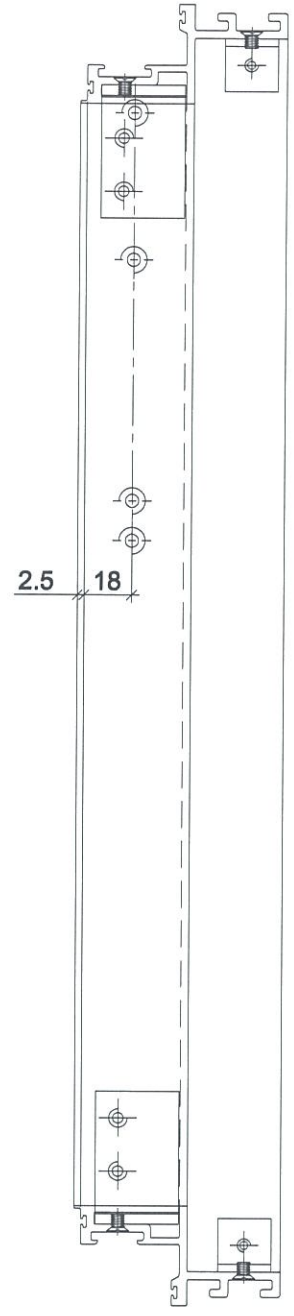
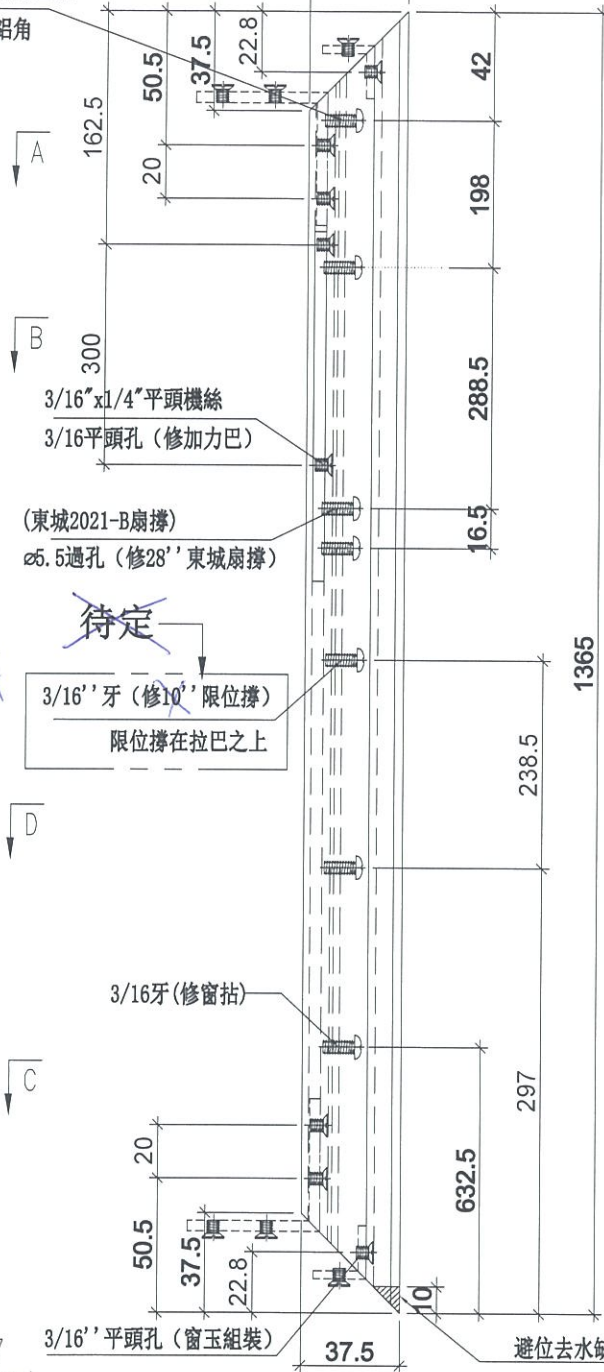
地盤

測試

限位撐和夾叭相碰，待定！

2-螺絲孔配鑽當加力巴孔  
廠先收好組框的鋁角

37.5



SECTION: D-D

SECTION: A-A

SECTION: B-B

SECTION: C-C

名稱	生玉料加工圖	制圖	LHR	2019.5.20	修改		
材料	X85559 X85638	復核	-	-	日期		
顏色	FC-DC-S332054 (3塗)	批准			圖號	HD-TH1-4	



美特鋁質 有限公司  
MIDI Aluminium Fabricator Ltd.

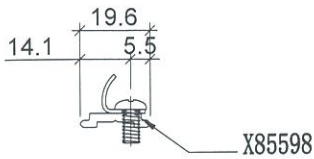
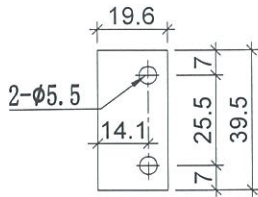
工程號

J-837

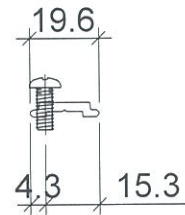
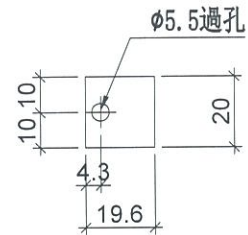
地盤

測試

工廠用

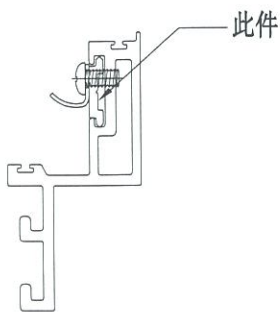


物料編號: KM-DB1  
數量: 6  
位置: 生窗扣碼墊巴用

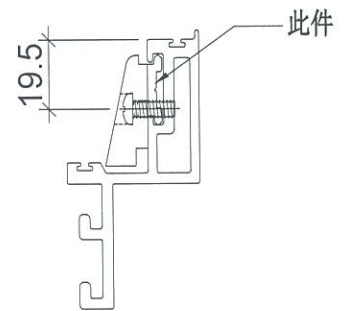


物料編號: KM-DB1a  
數量: 4  
位置: 生窗窗占墊巴用

裝配圖



裝配圖



名稱	墊巴加工圖	制圖	LHR	2019.5.20	修改			
材料	X85598	復核	-	-	日期			
顏色	FC-DC-S332054 (3塗)	批進			圖號	KM-DR1		



工程號

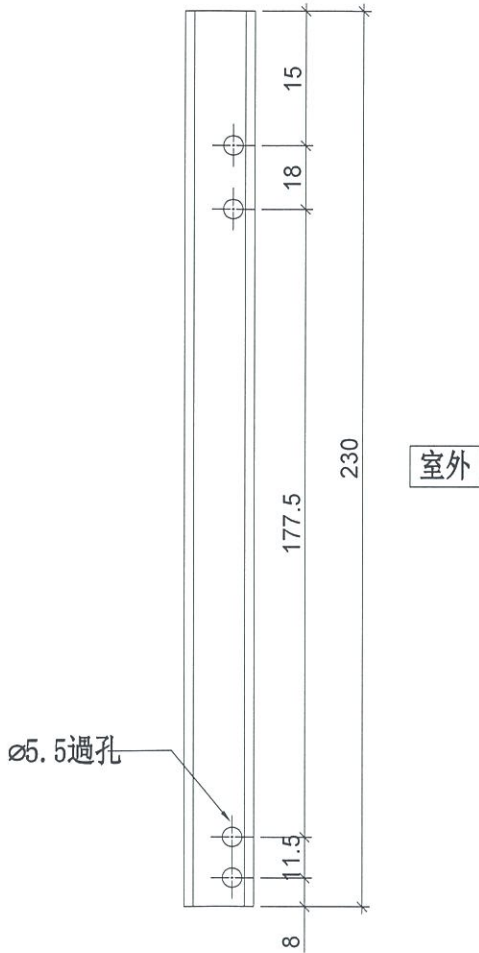
J-837

地盤

測試

工廠用

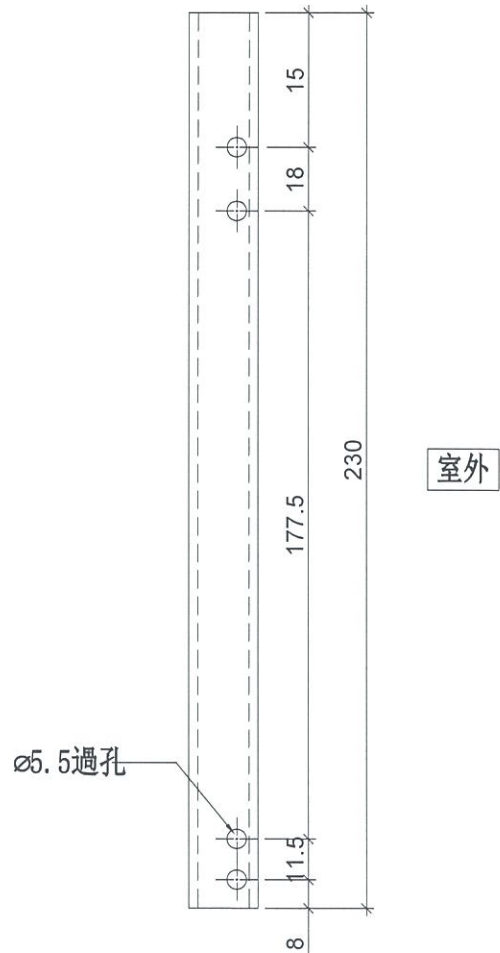
左



SHL窗頂用

物料編號	數量
M-DB16-1	2

左



SHL窗底用

物料編號	數量
M-DB16-2	2

名稱	墊巴加工圖	制圖	LHR	2019. 5. 10	修改		
材料	X85598	復核	-	-	日期		
顏色	FC-DG-S332054 (3塗)	批進			圖號	KV-DR16	



工程號

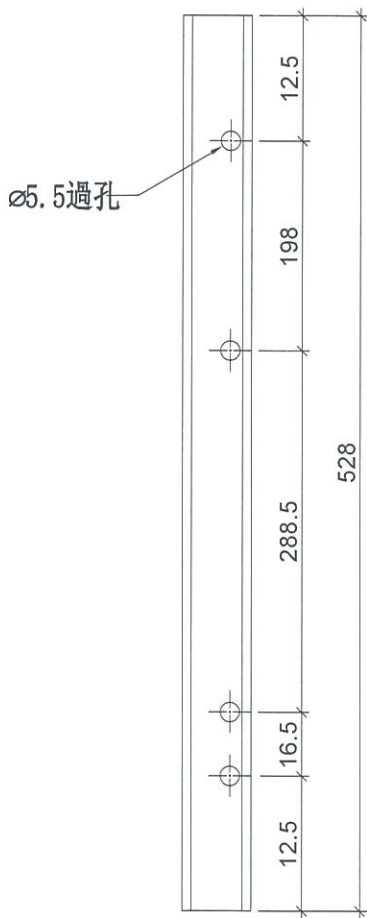
J-837

地盤

測試

工廠用

頂



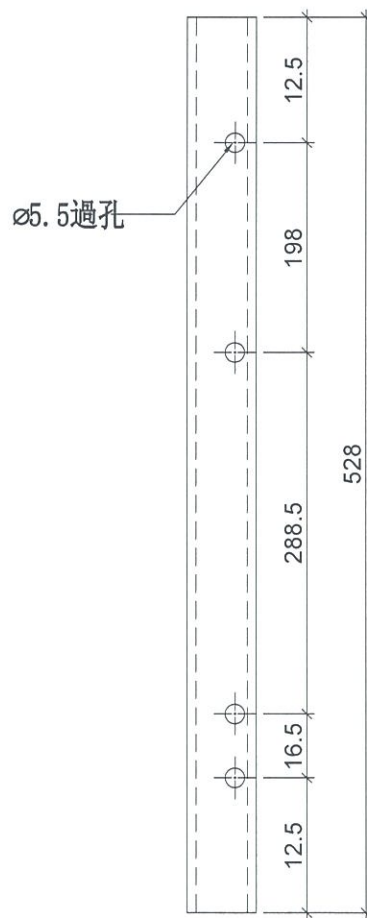
室外

TH窗玉左用

物料編號	數量
M-DB28-1	1

工廠用

頂



室外

TH窗玉右用

物料編號	數量
M-DB28-2	1

名稱	墊巴加工圖	制圖	LHR	2019. 5. 10	修改		
材料	X85598	復核	-	-	日期		
顏色	FC-DG-S332054 (3塗)	批准			圖號	KV-DR28	



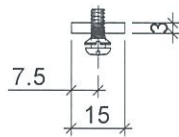
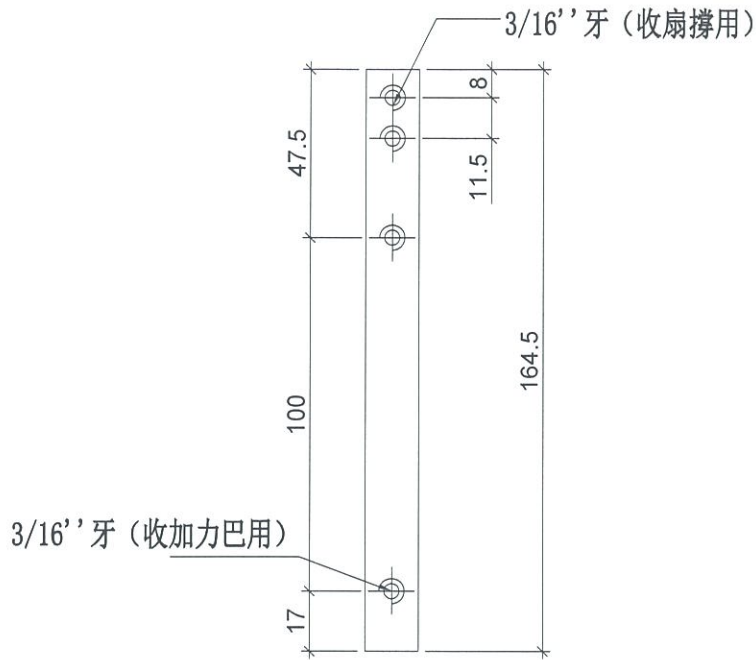
美特鋁質 有限公司  
MIDI Aluminium Fabricator Ltd.

工程號

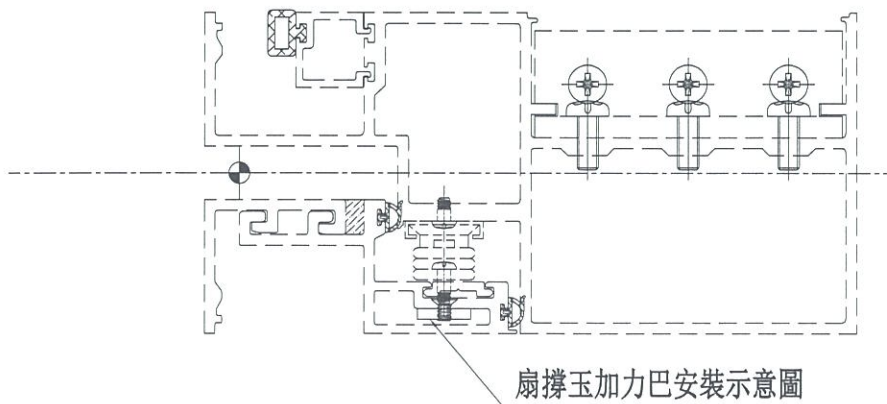
J-837

地盤

測試



物料編號	數量
LB-BX16	4



名稱	加力巴加工圖	制圖	LHR	2019. 5. 10	修改			
材料	15x3mm厚巴	復核	-	-	日期			
顏色	#304	批准			圖號	IR-RX16		



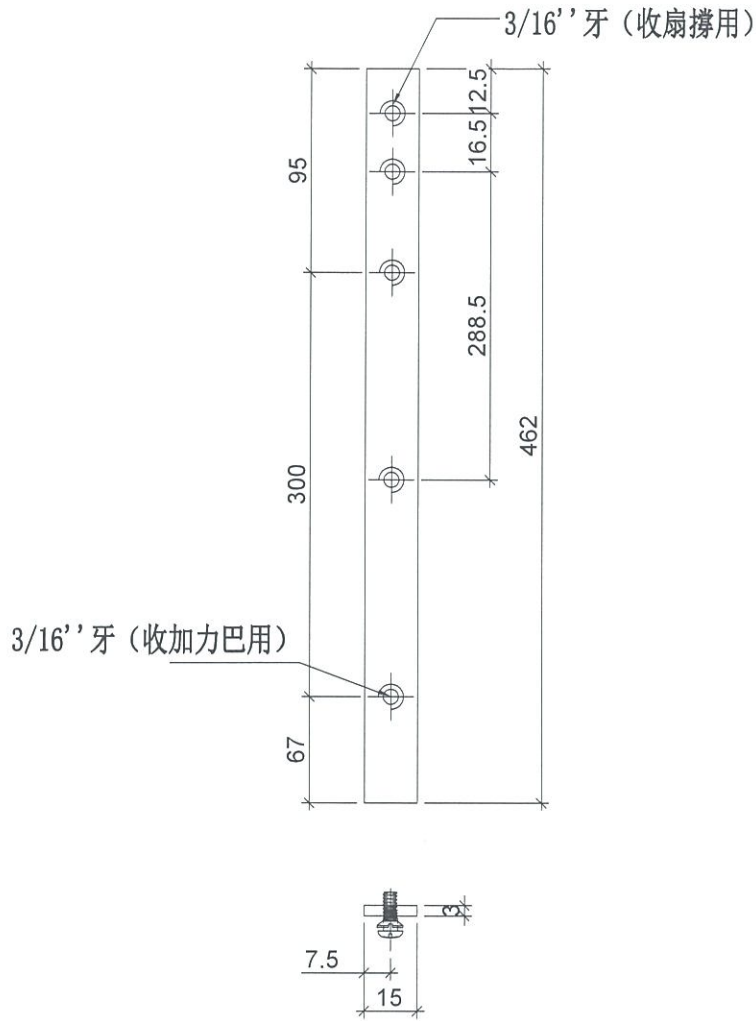
美特鋁質 有限公司  
MIDI Aluminium Fabricator Ltd.

工程號

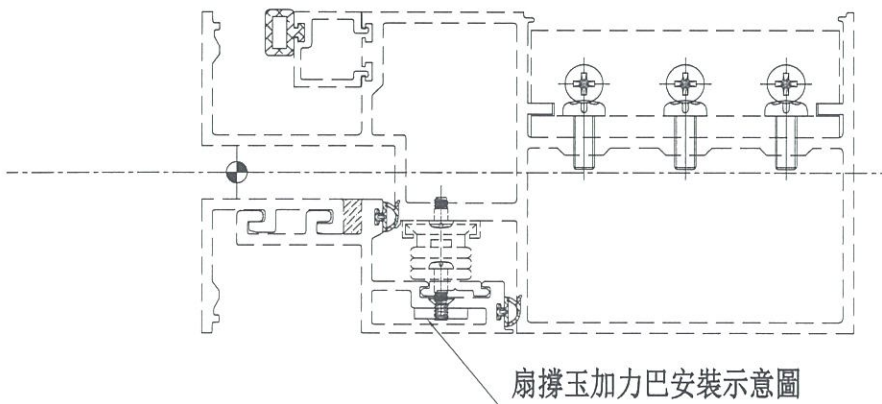
J-837

地盤

測試



物料編號	數量
LB-BX28	2



名稱	加力巴加工圖	制圖	LHR	2019. 5. 10	修改		
材料	15x3mm厚巴	復核	-	-	日期		
顏色	#304	批准			圖號	IR-RY28	

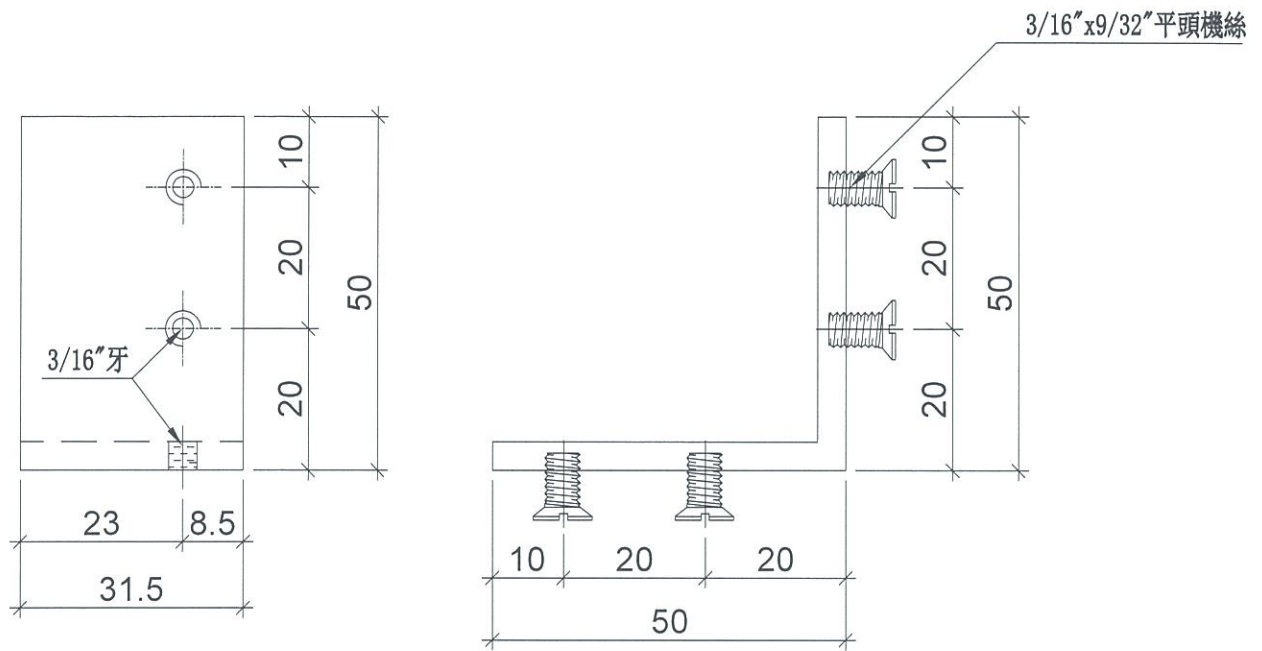


美特鋁質 有限公司  
MIDI Aluminium Fabricator Ltd.

物料編號	數量	位置
SC-AL01	12	組裝窗玉用

工程號	J-837	地盤	測試
-----	-------	----	----

工廠用



名稱	鋁角加工圖	制圖	LHR	2019. 5. 20	修改			
材料	20*20*3鋁角	復核	-	-	日期			
顏色	MT11	批准			圖號	SC-AI 01		

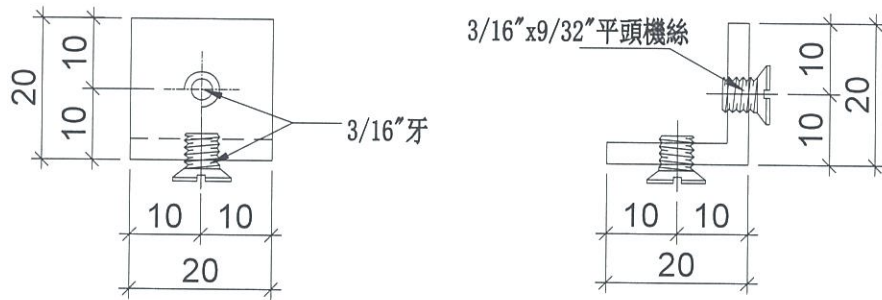


美特鋁質 有限公司  
MIDI Aluminium Fabricator Ltd.

物料編號	數量	位置
SC-AL01a	12	組裝窗玉用

工程號	J-837	地盤	測試
-----	-------	----	----

工廠用



名稱	鋁角加工圖	制圖	LHR	2019.5.20	修改		
材料	20*20*3鋁角	復核	-	-	日期		
顏色	MT11	批准			圖號	SC-AI.01a	



美特鋁質 有限公司

MIDI Aluminium Fabricator Ltd.

物料編號

數量

M-HL01

1

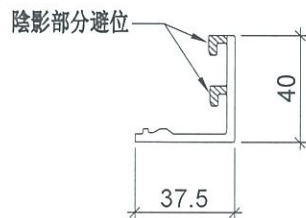
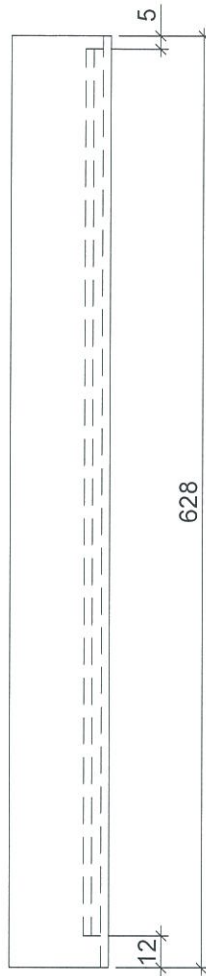
工程號

J-837

地盤

測試

工廠用



名稱	窗玉玻璃扣蓋	制圖	LHR	2019. 5. 20	修改			
材料	X85558	復核	-	-	日期			
顏色	FC-DC-S332054 (3塗)	批准			圖號	IIN-HI 01		



美特鋁質 有限公司  
MIDI Aluminium Fabricator Ltd.

物料編號

數量

M-HL02

1

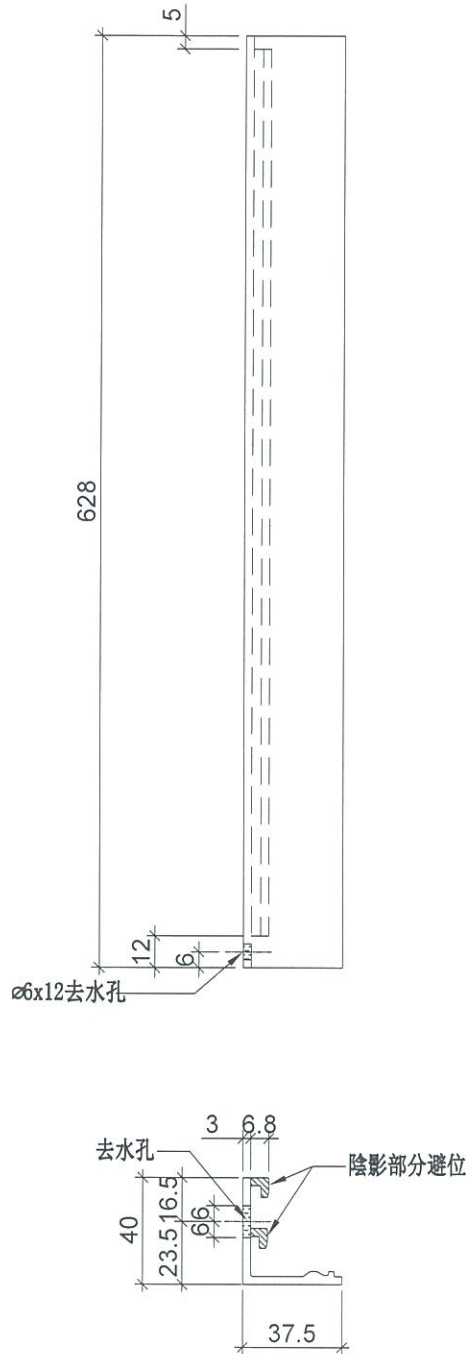
工程號

J-837

地盤

測試

工廠用



名稱	窗玉玻璃扣蓋	制圖	LHR	2019. 5. 20	修改		
材料	X85558	復核	-	-	日期		
顏色	FC-DC-S332054 (3塗)	批准			圖號	IIN-HI 02	



美特鋁質 有限公司  
MIDI Aluminium Fabricator Ltd.

物料編號

數量

M-HL03

1

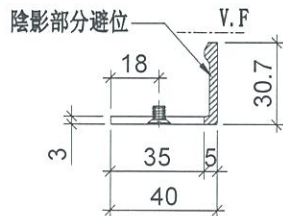
工程號

J-837

地盤

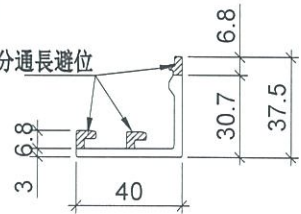
測試

工廠用

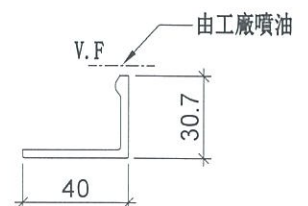


鏢料示意圖

陰影部分通長避位



鏢好成品示意



名稱	窗玉玻璃扣蓋	制圖	LHR	2019. 5. 20	修改			
材料	X85558	復核	-	-	日期			
顏色	FC-DC-S332054 (3涂)	批准			圖號	IIN-HI 03		



美特鋁質 有限公司  
MIDI Aluminium Fabricator Ltd.

物料編號

數量

M-HL04

1

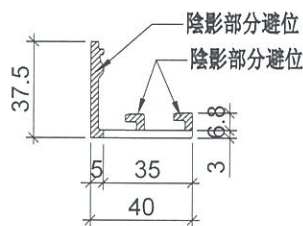
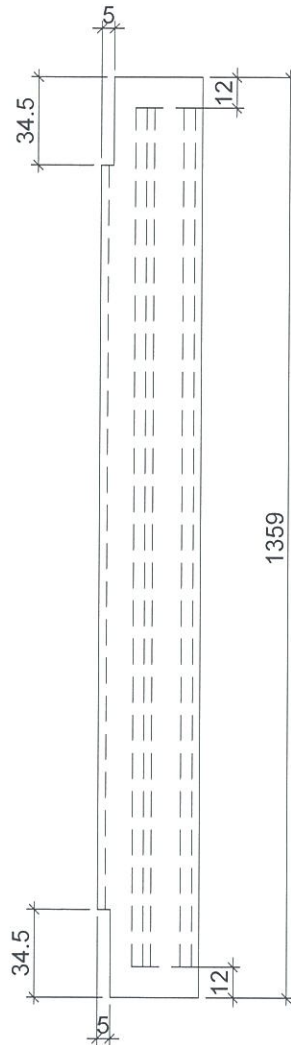
工程號

J-837

地盤

測試

工廠用



名稱	窗玉玻璃扣蓋	制圖	LHR	2019. 5. 20	修改		
材料	X85558	復核	-	-	日期		
顏色	EC-DG-S332054 (3塗)	批準			圖號	UN-HL04	



美特鋁質 有限公司  
MIDI Aluminium Fabricator Ltd.

物料編號

數量

M-HR01

1

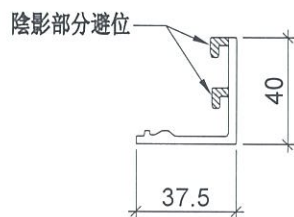
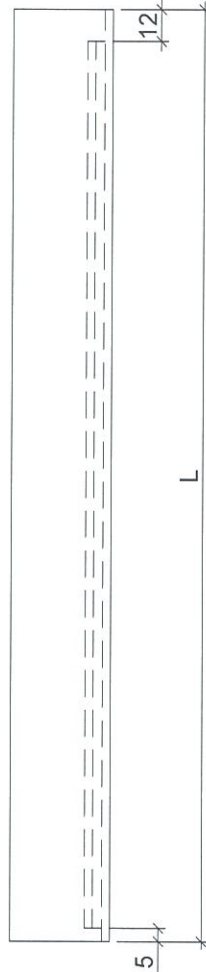
工程號

J-837

地盤

測試

工廠用



名稱	窗玉玻璃扣蓋	制圖	LHR	2019. 5. 20	修改			
材料	X85558	復核	-	-	日期			
顏色	FC-DG-S332054 (3塗)	批准			圖號	IIN-HR01		



美特鋁質 有限公司  
MIDI Aluminium Fabricator Ltd.

物料編號

數量

M-HR02

1

工程號

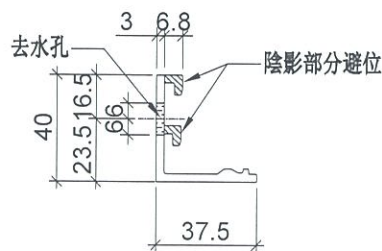
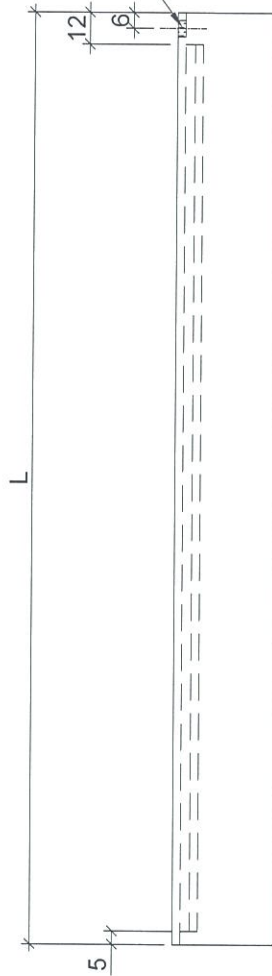
J-837

地盤

測試

工廠用

ø6x12去水孔



名稱	窗玉玻璃扣蓋	制圖	LHR	2019. 5. 20	修改			
材料	X85558	復核	-	-	日期			
顏色	FC-DC-S332054 (3塗)	批準			圖號	IIN-HR02		



美特鋁質 有限公司  
MIDI Aluminium Fabricator Ltd.

物料編號

數量

M-HR03

1

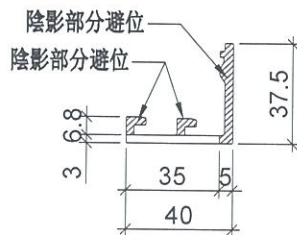
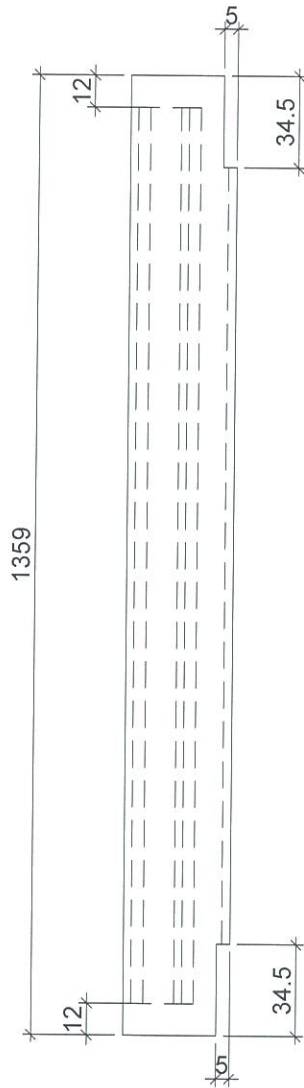
工程號

J-837

地盤

測試

工廠用



名稱	窗玉玻璃扣蓋	制圖	LHR	2019. 5. 20	修改		
材料	X85558	復核	-	-	日期		
顏色	FC-DG-S332054 (3塗)	批准			圖號	IIN-HR03	



美特鋁質 有限公司  
MIDI Aluminium Fabricator Ltd.

物料編號

數量

M-HR04

1

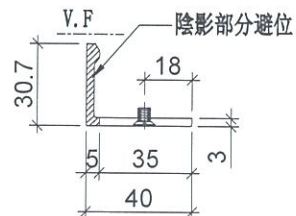
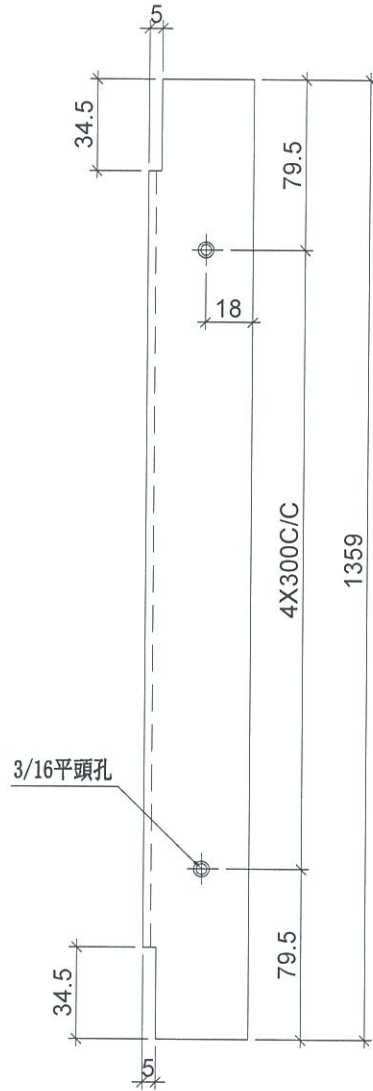
工程號

J-837

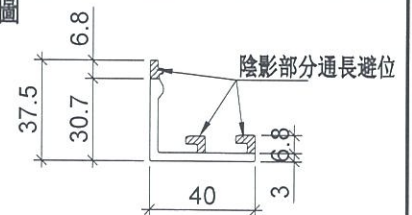
地盤

測試

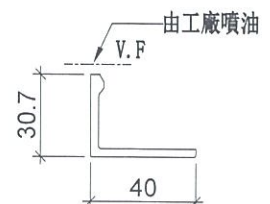
工廠用



鏢料示意圖



鏢好成品示意



名稱	窗玉玻璃扣蓋	制圖	LHR	2019. 5. 20	修改			
材料	X85558	復核	-	-	日期			
顏色	FC-DG-S332054 (3塗)	批准			圖號	IIN-HR04		



美特鋁質 有限公司  
MIDI Aluminium Fabricator Ltd.

物料編號

數量

M-TG01

1

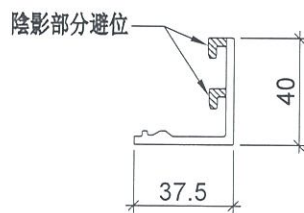
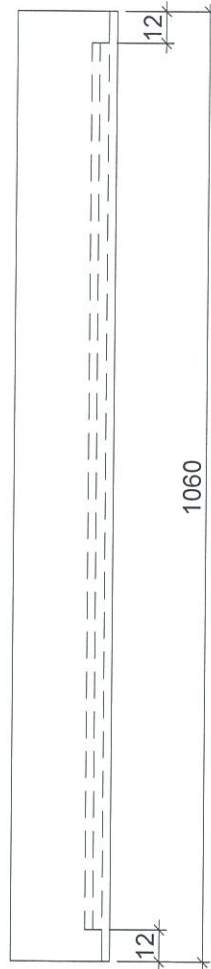
工程號

J-837

地盤

測試

工廠用



名稱	窗玉玻璃扣蓋	制圖	LHR	2019. 5. 20	修改		
材料	X85558	復核	-	-	日期		
顏色	FC-DG-S339054 (3塗)	批准			圖號	IIN-KG01	



美特鋁質 有限公司  
MIDI Aluminium Fabricator Ltd.

物料編號

數量

M-TG02

1

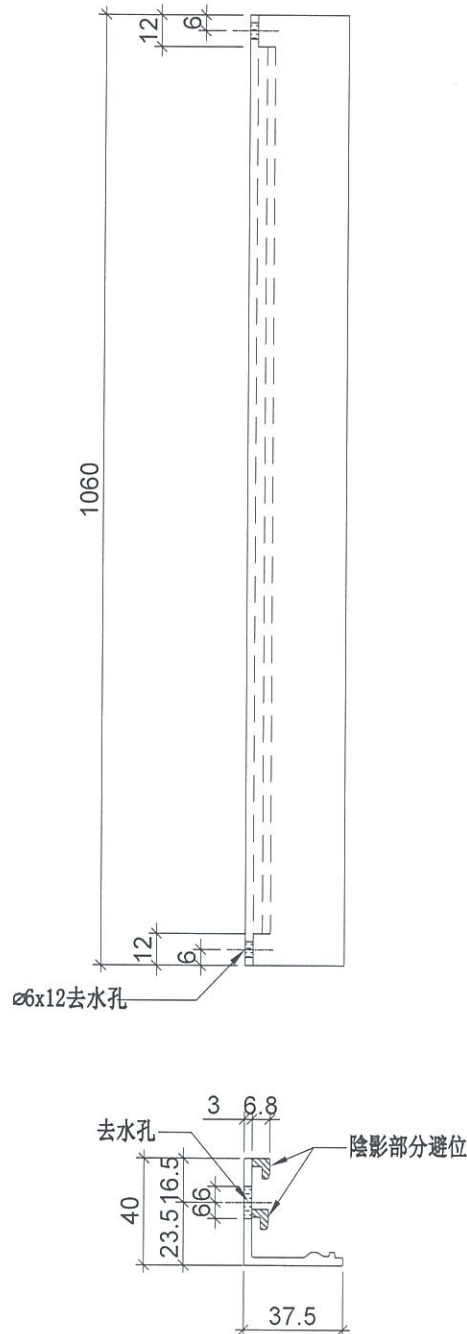
工程號

J-837

地盤

測試

工廠用



名稱	窗玉玻璃扣蓋	制圖	LHR	2019. 5. 20	修改			
材料	X85558	復核	-	-	日期			
顏色	FC-DG-S332054 (3塗)	批准			圖號	IIN-KG02		



美特鋁質 有限公司  
MIDI Aluminium Fabricator Ltd.

物料編號

數量

M-TG03

1

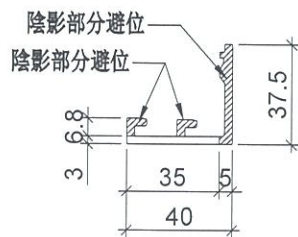
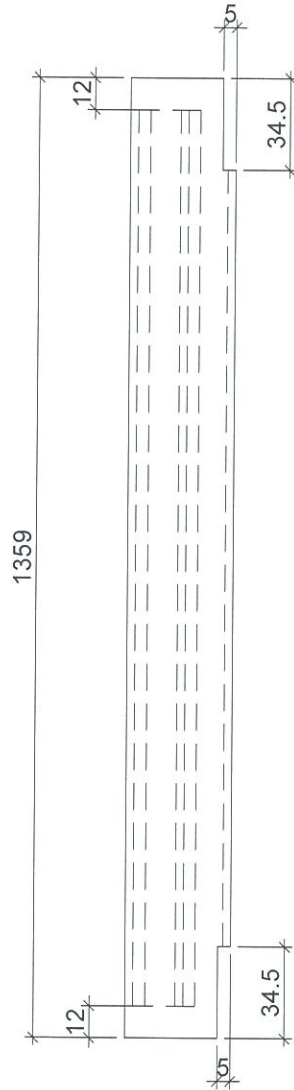
工程號

J-837

地盤

測試

工廠用



名稱	窗玉玻璃扣蓋	制圖	LHR	2019.5.20	修改			
材料	X85558	復核	-	-	日期			
顏色	FC-DG-S332054 (3塗)	批准			圖號	IIN-KG03		



美特鋁質 有限公司  
MIDI Aluminium Fabricator Ltd.

物料編號

數量

M-TG04

1

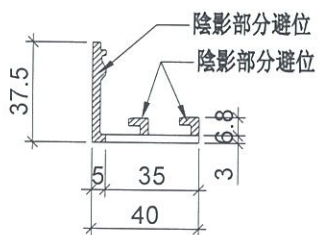
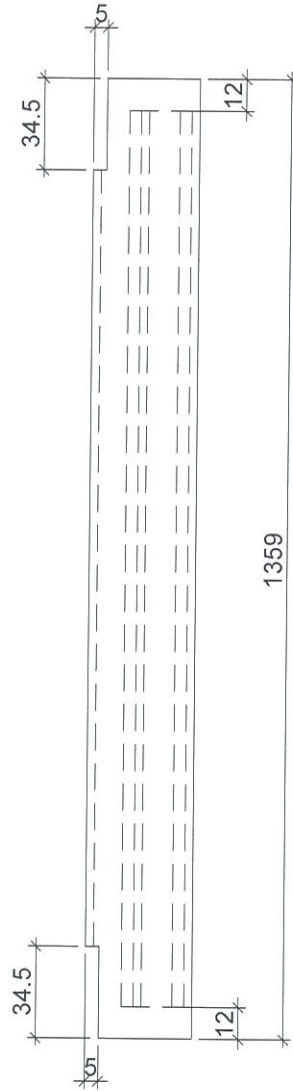
工程號

J-837

地盤

測試

工廠用



名稱	窗玉玻璃扣蓋	制圖	LHR	2019. 5. 20	修改		
材料	X85558	復核	-	-	日期		
顏色	FC-DG-S332054 (3塗)	批准			圖號	IIN-KG04	



美特鋁質有限公司

MIDI Aluminium Fabricator Ltd.

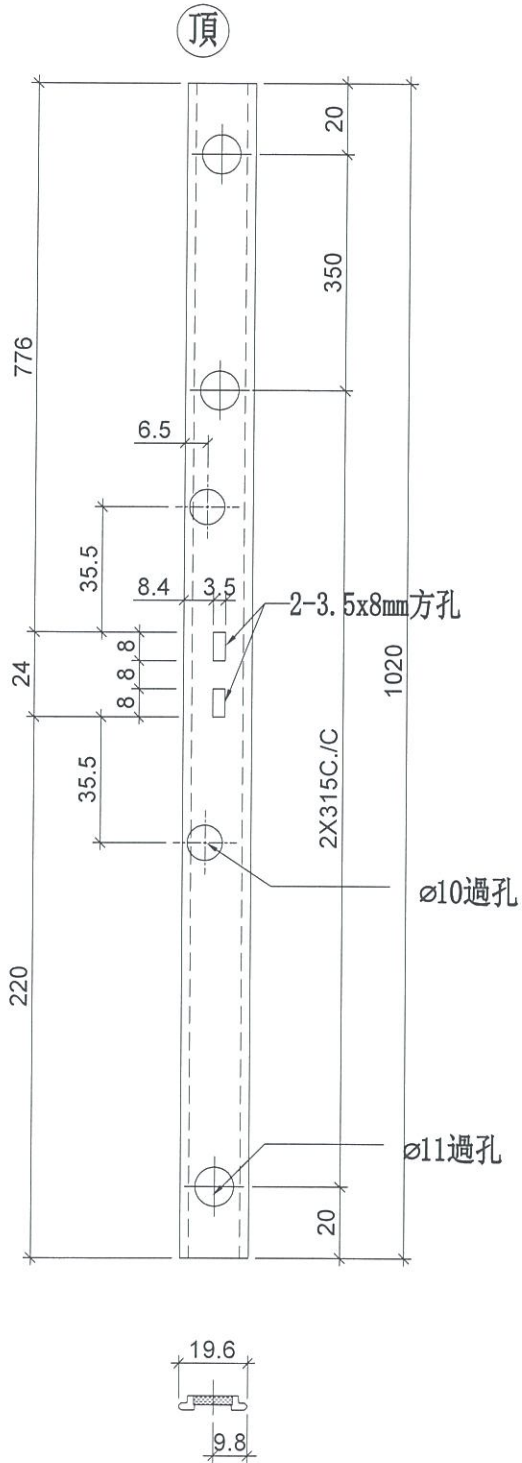
工程號

J-837

地盤

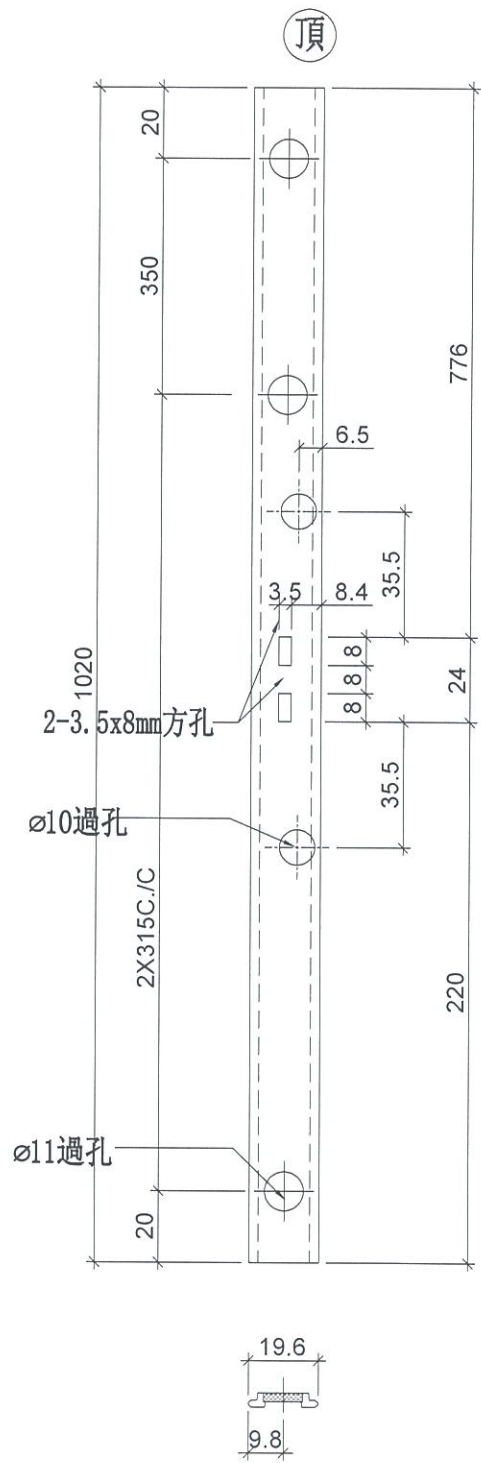
觀塘裕民坊

工廠用



物料編號	數量
M-LB1	1

工廠用



物料編號	數量
M-LB1R	1

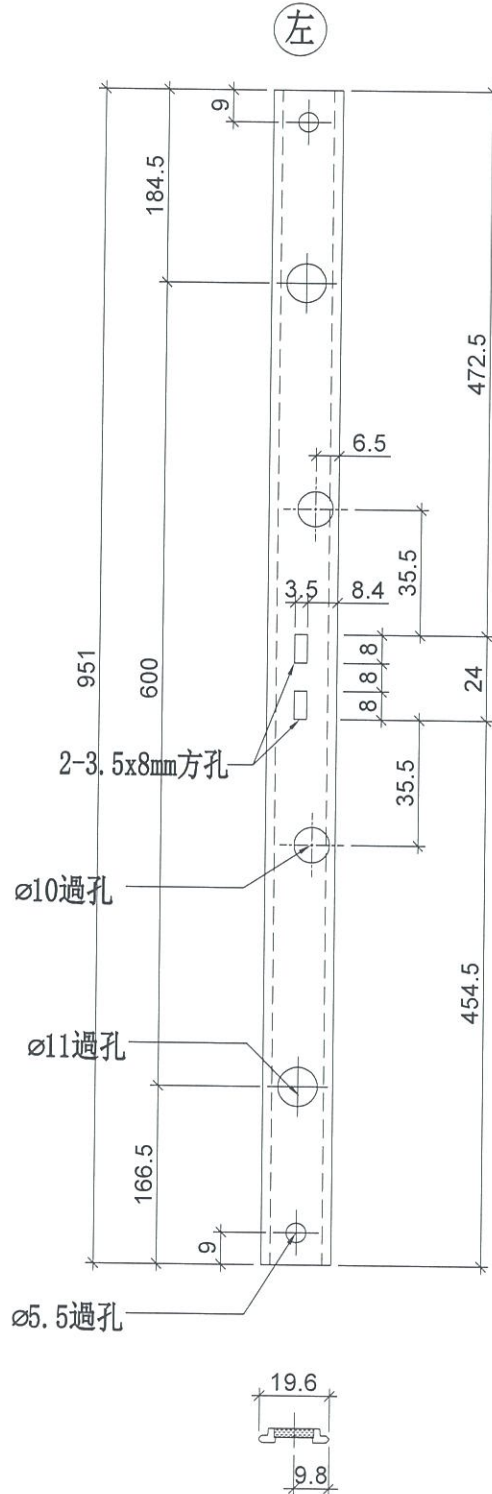
名稱	拉巴加工圖	制圖	LHR	2019. 5. 02	修改		
材料	X85598	復核	-	-	日期		
顏色	FC-DC-S332054 (3塗)	批准			圖號	IIN-IR1	



美特鋁質 有限公司  
MIDI Aluminium Fabricator Ltd.

工程號	J-837	地盤	觀塘裕民坊
-----	-------	----	-------

工廠用



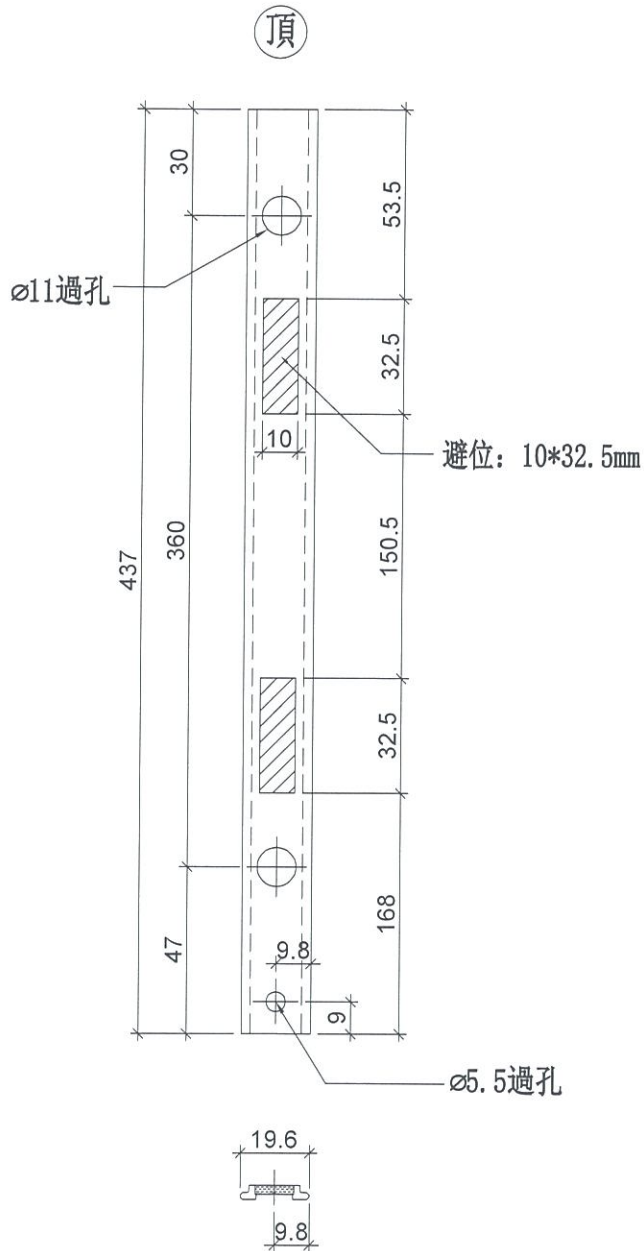
物料編號	數量
M-LB2-1	1

名稱	拉巴加工圖	制圖	LHR	2019. 5. 02	修改		
材料	X85598	復核	-	-	日期		
顏色	FC-DG-S332054 (3塗)	批准			圖號	IIN-I.R2	



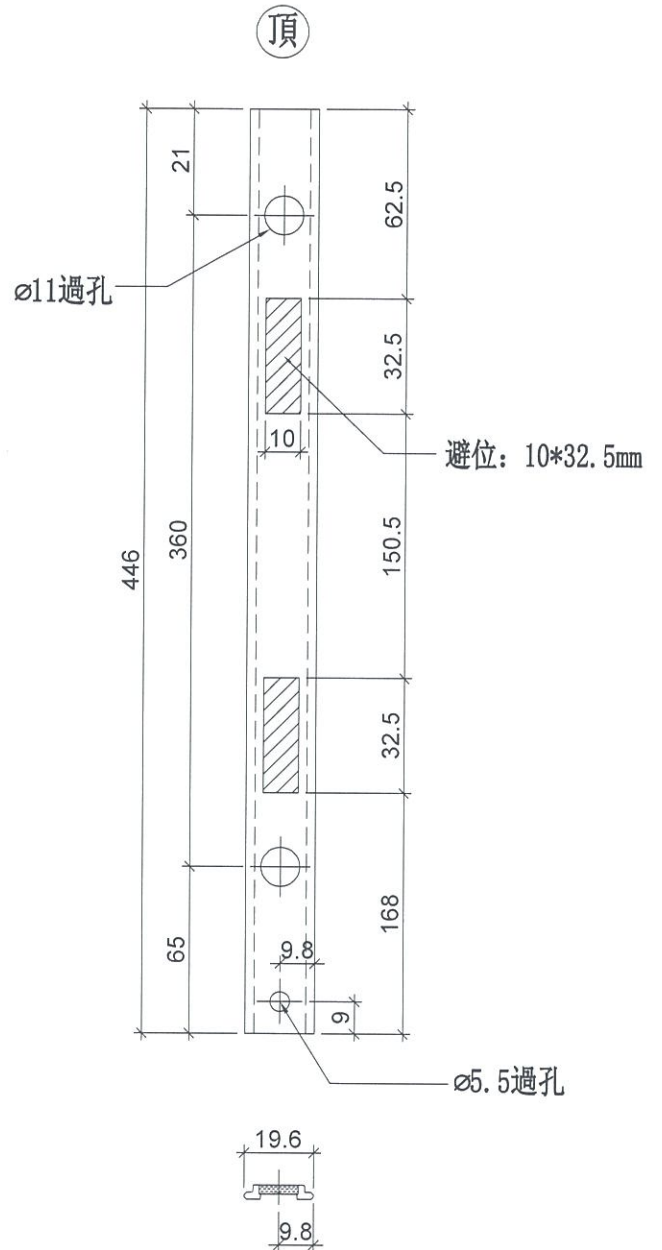
工程號	J-837	地盤	觀塘裕民坊
-----	-------	----	-------

工廠用



物料編號	數量
M-LB3-1	1

工廠用



物料編號	數量
M-LB3-2	1

名稱	拉巴加工圖	制圖	LHR	2019. 5. 02	修改		
材料	X85598	復核	-	-	日期		
顏色	FC-DG-S332054 (3塗)	批准			圖號	IIN-IR3	



美特鋁質 有限公司  
MIDI Aluminium Fabricator Ltd.

工程號

J-837

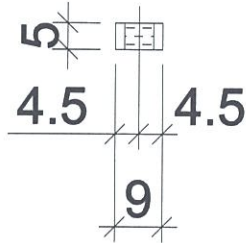
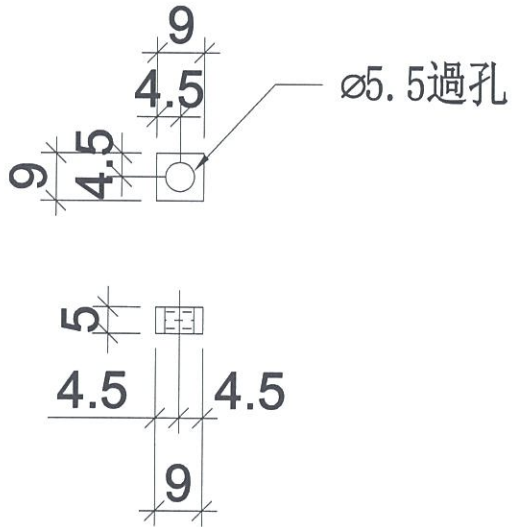
地盤

測試

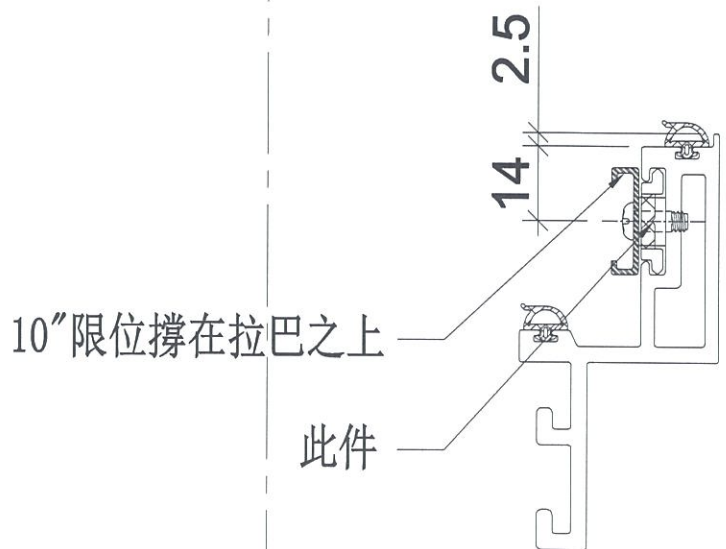
數量: 4

用庫存料鏜成

用於TH窗玉



安裝示意圖



名稱	墊巴加工圖	制圖	LHR	2019. 5. 20	修改			
材料	5mm鋁巴	復核	-	-	日期			
顏色	MTI I	批准			圖號	DP01		