



工程指示 / 要求簡箋(E.I.)

工程指示編號：EI / 10844 / 19

修改版次：-

工程編號：J - 837

工程名稱：觀塘裕民坊

工程項目：隔音窗 補鋁板料(樣板層用)(廠自噴)

收件人：生統 / 永林

發件人：Eric Liu

日期：18/07/2019

(MIDI 啟)  
2019-7-19

要求提供 /  確認 事項：

- |                                    |                                     |                               |
|------------------------------------|-------------------------------------|-------------------------------|
| <input type="checkbox"/> 初步鋁料 B.M. | <input type="checkbox"/> 加工拆圖，然後生產  | <input type="checkbox"/> 尺寸表  |
| <input type="checkbox"/> 正式鋁料 B.M. | <input type="checkbox"/> 技術上資料 / 指示 | <input type="checkbox"/> 報價   |
| <input type="checkbox"/> 配件 B.M.   | <input type="checkbox"/> 樣辦或貨品說明書   | <input type="checkbox"/> 分判合約 |
| <input type="checkbox"/> 其他：_____  |                                     |                               |

內容：

請按加工圖生產鋁板，送地盤安裝用(樣板層隔音窗補料)(鋁板廠自噴)

因拆圖有誤，現場隔音窗拉手避位不對應生窗拉手位置

需重做鋁板送現場更換

謝謝！

請在 2019 / 07 / 22 前完成上列要求。

附：2 頁加工圖

因未有註明 pomele 孔位  
用鋁板代替

以上項目為：

- 原合約工程包                       原合約工程加 / 減賬                       新工程報價

原因：-

分發東莞各部門：

- ( ) 生產技術總監  連附件 ( ) 技術部  連附件 永林 ( ) 生產部  連附件 ( ) 機械設計部  連附件  
 ( ) 採購部  連附件 ( ) 生產統籌部  連附件 梅  
 ( ) 質檢部  連附件 ( ) 會計部  連附件 ( ) 報關組  連附件 ( ) 其他 楊榮輝  連附件

分發香港各部門：

- ( ) 行政部  連附件 ( ) 會計部  連附件 ( ) 統籌部  連附件 ( ) 工程部地盤科文  連附件 炳哥 / 民 / 豪  
 ( ) 採購部  連附件 ( ) QS 部  連附件 ( ) 維修部  連附件 ( ) 其他 \_\_\_\_\_  連附件

傳遞編號：

HK 1653 / 19

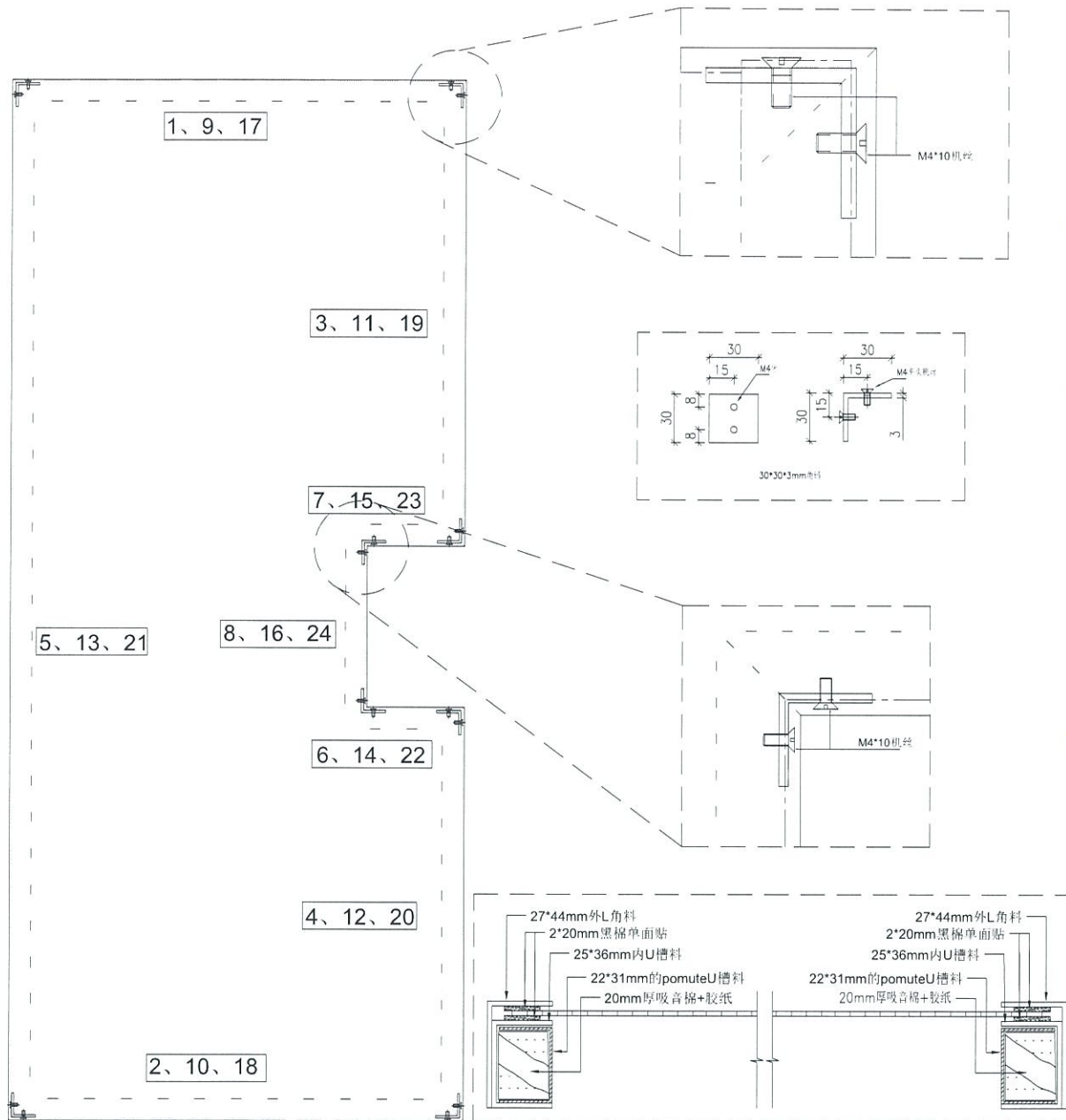
發件人簽署：

項目經理簽署：









序号	料號	名称	出弯	长度(mm)	数量	加工说明
1	27*44	吸音外框顶横	直口	559.0	1	LJ-001
2	27*44	吸音外框底横	直口	559.0	1	LJ-001
3	27*44	吸音外框右企1	直口	855.0	1	LJ-001
4	27*44	吸音外框右企2	直口	234.0	1	LJ-001
5	27*44	吸音外框左企	直口	1289.0	1	LJ-001
6	27*44	吸音外框锁顶	直口	120.0	1	LJ-002
7	27*44	吸音外框锁底	直口	120.0	1	LJ-002
8	27*44	吸音外框锁侧	直口	254.0	1	LJ-001
9	25*36	吸音内框顶横	直口	555.0	1	LJ-003
10	25*36	吸音内框底横	直口	555.0	1	LJ-003
11	25*36	吸音内框右企1	直口	851.0	1	LJ-003
12	25*36	吸音内框右企2	直口	230.0	1	LJ-003
13	25*36	吸音内框左企	直口	1285.0	1	LJ-003
14	25*36	吸音内框锁顶	直口	120.0	1	LJ-004
15	25*36	吸音内框锁底	直口	120.0	1	LJ-004
16	25*36	吸音内框锁侧	直口	250.0	1	LJ-003
17	25*36	POMUTE框顶横	直口	550.0	1	LJ-005
18	25*36	POMUTE框底横	直口	550.0	1	LJ-005
19	22*31	POMUTE框右企1	直口	846.0	1	LJ-005
20	22*31	POMUTE框右企2	直口	225.0	1	LJ-005
21	22*31	POMUTE框左企	直口	1280.0	1	LJ-005
22	22*31	POMUTE框锁顶	直口	120.0	1	LJ-006
23	22*31	POMUTE框锁底	直口	120.0	1	LJ-006
24	22*31	POMUTE框锁侧	直口	245.0	1	LJ-005

序号	宽度(mm)	高度(mm)	隻/幅	撑長
頂留				mm
底留				mm
企料底部開避位				mm
底橫料防水巴錫去				mm
安裝扣碼				
安裝扣碼				
多點鎖芯型號:				
手柄型號:				
限位撐型號:				
T窗最大的開度:				
窗玉搭位數:				
門玉款				
大圖版次		本圖版		
		日期		
窗号	寬度(W)	高度(H)	數量	樓層
T5-N-1(AW-G03)	560.0	1290.0	1	8F
圖號	T5-N-1(AW-G03)			

所有尺寸必须在工地现场量度。图中尺寸大小以所注为依据，不可用比例尺直接量度。本图纸及其副本均为建筑声学有限公司之版权所有，翻印必究。

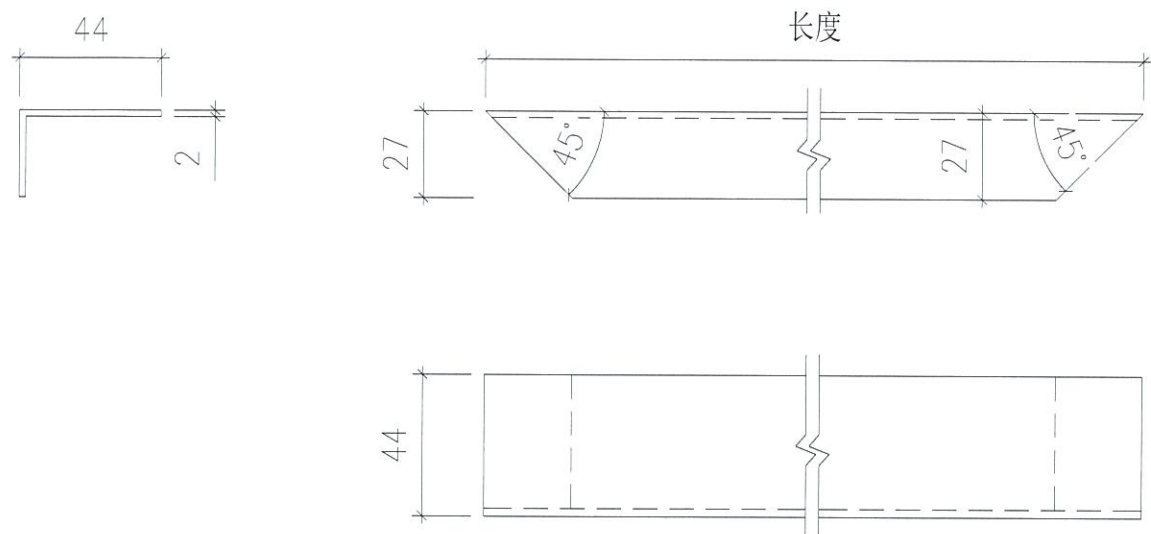
Rev 修订	Date 日期	Note 备注	Rev 修订	Date 日期	Note 备注
A					
B					
C					
D					

Project 工程名称  
**观塘中心**

Title 项目  
**窗拆图**  
**ARCHITECTURAL ACOUSTICS**  
**建筑声学**

Drawing No. 图号	T5-N-1(AW-G03)
Job No. 工程编号	-
Date 日期	2019-07-18
Drawn 绘图	Feng
Scale 比例	- (@A3)
Check 校核	-
Rev 修订	A



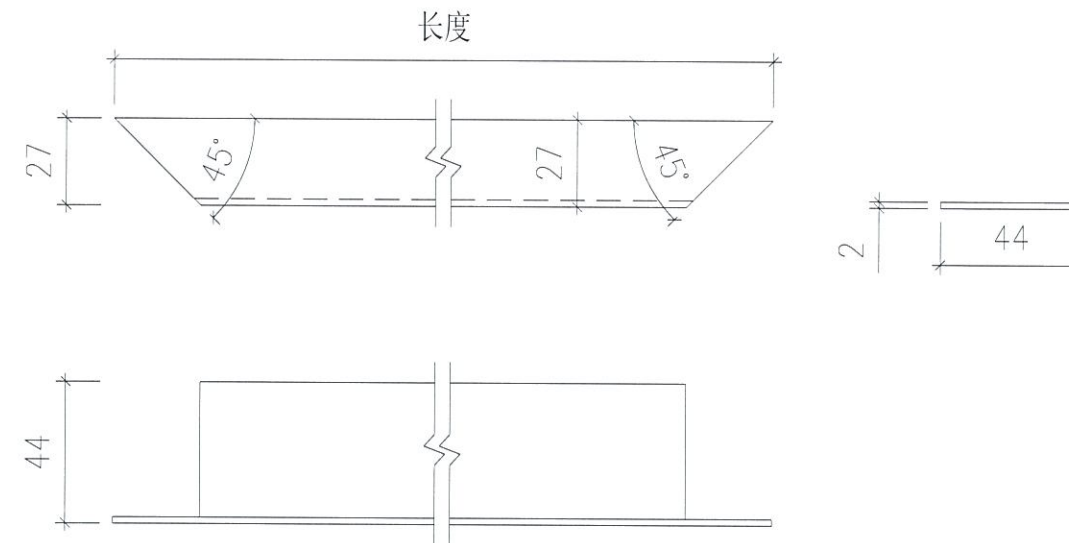


此图为:顶横/底横/左企1或左企2/右企1或右企2开料图

3 號

料號: UCT 803649FXL-3 (廠自製)

序号	名称	CW	楼层	W (按图纸 量度)	H (按图纸 量度)	开口 方向	数量 (只)	名称	开料长度/数量							
									顶/底横 长度(mm)	数量 (条)	左或右企 长度(mm)	数量 (条)	左或右企1 长度(mm)	数量 (条)	左或右企2 长度(mm)	数量 (条)
1	窗1	T1CW-F2	8F	560	1290	左开	2	铝折件 1	559	4	1289	2	855	2	234	2
2	窗2	T5CW/N-1	8F	560	1290	右开	2	铝折件 1	559	4	1289	2	855	2	234	2



此图为:锁侧开料图

8 號

料號: UCT 803649FXL-3 (廠自製)

序号	名称	CW	楼层	W (按图纸 量度)	H (按图纸 量度)	开口 方向	数量 (只)	名称	开料长度/数量	
									锁侧 长度(mm)	数量 (条)
1	窗1	T1CW-F2	8F	560	1290	左开	2	铝折件 1	254	2
2	窗2	T5CW/N-1	8F	560	1290	右开	2	铝折件 1	254	2

所有尺寸必须在工地现场量度。图中尺寸大小以所注为依据,不可用比例尺直接量度。本图纸及其副本均为建筑声学有限公司之版权所有,翻印必究。

Rev 修订	Date 日期	Note 备注	Rev 修订	Date 日期	Note 备注
A					
B					
C					
D					

Project 工程名称

观塘中心

Title 项目

铝折件 1

ARCHITECTURAL ACOUSTICS

建筑声学

Drawing No. 图号

LJ-001

Job No. 工程编号 -

Date 日期 2019-07-18

Drawn 绘图

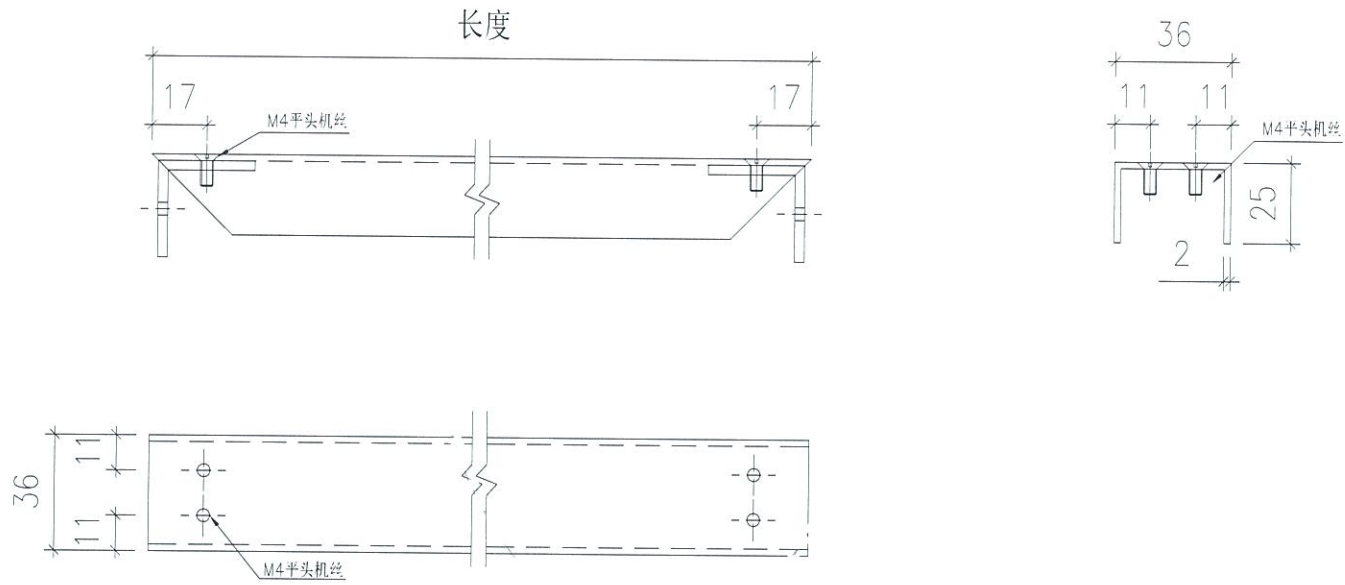
Feng

Scale 比例 - (@A3)

Check 校核

-

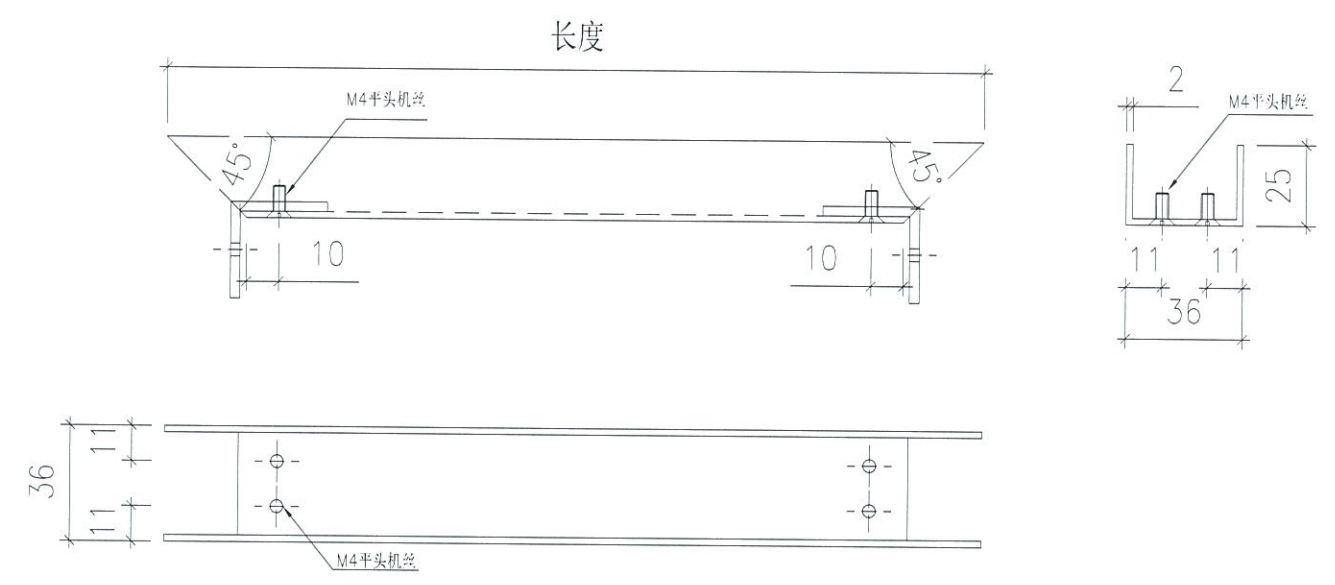
Rev 修订 A



此图为:顶横/底横/左企1或左企2/右企1或右企2开料图

11號

规格: UCT803649F×L-3 (廠自製)



此图为:锁侧开料图

16號

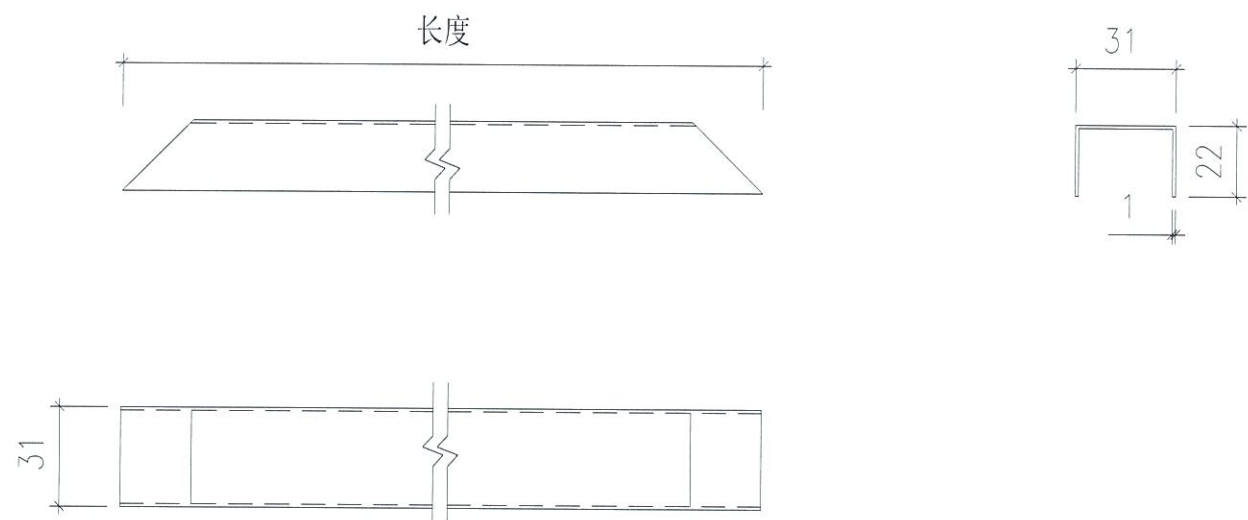
规格: UCT803649F×L-3 (廠自製)

序号	名称	CW	楼层	W (按图纸 量度)	H (按图纸 量度)	开口 方向	数量 (只)	名称	开料长度/数量							
									顶/底横 长度(mm)	数量 (条)	左或右企 长度(mm)	数量 (条)	左或右企1 长度(mm)	数量 (条)	左或右企2 长度(mm)	数量 (条)
1	窗1	T1CW-F2	8F	560	1290	左开	2	铝折件 2	555	4	1285	2	851	2	230	2
2	窗2	T5CW/N-1	8F	560	1290	右开	2	铝折件 2	555	4	1285	2	851	2	230	2

序号	名称	CW	楼层	W (按图纸 量度)	H (按图纸 量度)	开口 方向	数量 (只)	名称	开料长度/数量	
									锁侧 长度(mm)	数量 (条)
1	窗1	T1CW-F2	8F	560	1290	左开	2	铝折件 2	250	2
2	窗2	T5CW/N-1	8F	560	1290	右开	2	铝折件 2	250	2

所有尺寸必须在工地现场量度。图中尺寸大小以所注为依据，不可用比例尺直接量度。本图纸及其副本均为建筑声学有限公司之版权所有，翻印必究。

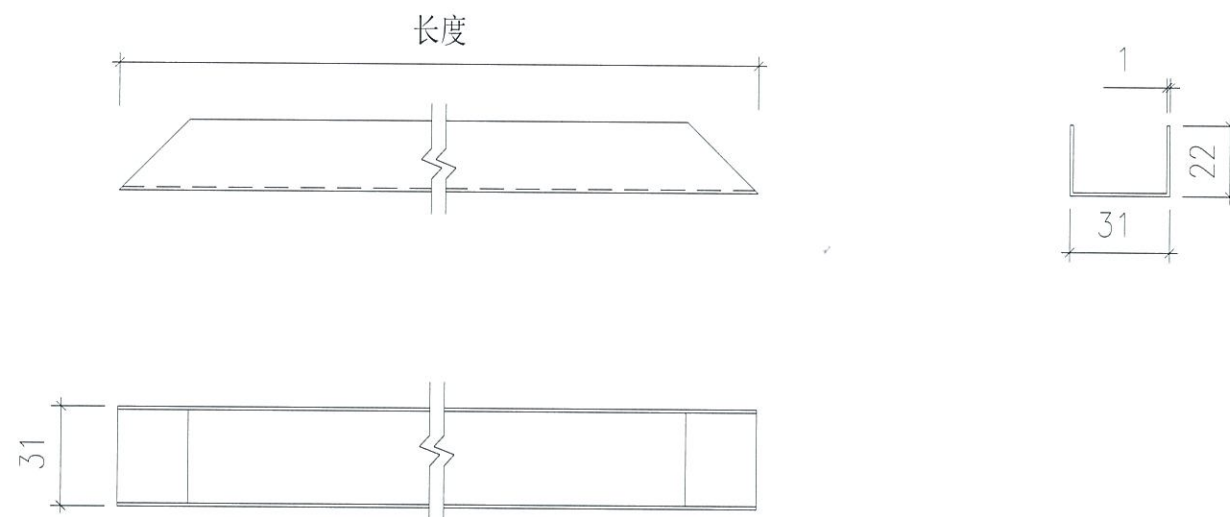
Rev 修订	Date 日期	Note 备注	Rev 修订	Date 日期	Note 备注	Project 工程名称	Title 项目	Drawing No. 图号
A						观塘中心	铝折件 2	LJ-003
B					ARCHITECTURAL ACOUSTICS		Job No. 工程编号 -	Date 日期 2019-07-18
C					建筑声学		Drawn 绘图 Feng	Scale 比例 - (@A3)
D							Check 校核 -	Rev 修订 A



此图为:顶横/底横/左企1或左企2/右企1或右企2开料图

19张  
颜色: UCT803649FXL-3 (敲自喷)

序号	名称	CW	楼层	W (按图纸 量度)	H (按图纸 量度)	开口 方向	数量 (只)	名称	开料长度/数量							
									顶/底横 长度(mm)	数量 (条)	左或右企 长度(mm)	数量 (条)	左或右企1 长度(mm)	数量 (条)	左或右企2 长度(mm)	数量 (条)
1	窗1	T1CW-F2	8F	560	1290	左开	2	POMUTE折件	550	4	1280	2	846	2	225	2
2	窗2	T5CW/N-1	8F	560	1290	右开	2	POMUTE折件	550	4	1280	2	846	2	225	2



此图为:锁侧开料图

24张  
颜色: UCT803649FXL-3 (敲自喷)

序号	名称	CW	楼层	W (按图纸 量度)	H (按图纸 量度)	开口 方向	数量 (只)	名称	开料长度/数量	
									锁侧 长度(mm)	数量 (条)
1	窗1	T1CW-F2	8F	560	1290	左开	2	POMUTE折件	245	2
2	窗2	T5CW/N-1	8F	560	1290	右开	2	POMUTE折件	245	2

所有尺寸必须在工地现场量度。图中尺寸大小以所注为依据，不可用比例尺直接量度。本图纸及其副本均为建筑声学有限公司之版权所有，翻印必究。

Rev 修订	Date 日期	Note 备注
A		
B		
C		
D		

Project 工程名称  
**观塘中心**

Title 项目  
**POMUTE折件**  
**ARCHITECTURAL ACOUSTICS**  
**建筑声学**

Drawing No. 图号	LJ-005
Job No. 工程编号	-
Date 日期	2019-07-18
Drawn 绘图	Feng
Scale 比例	- (@A3)
Check 校核	-
Rev 修订	A