

工程指示 / 要求簡箋(E.I.)

工程指示編號：EI/ 671 / HK1333 修改版次：

工程編號：J837 工程名稱：觀塘 裕民坊平台

工程項目：平台- PE02 (BD 百葉背企蓋)

收件人：生統 發件人：Johnny 日期：2019/06/06

要求提供 / 確認 事項：

- ( ) 初步鋁料 B.M. ( ) 加工拆圖，然後生產 ( ) 尺寸表
- ( ) 正式鋁料 B.M. ( ) 技術上資料 / 指示 ( ) 報價
- ( ) 配件 B.M. ( ) 樣辦或貨品說明書 ( ) 分判合約
- ( ) 其他：\_\_\_\_\_

內容：

1) VAL9-百葉背企蓋 13 支 (特急)

請在 13/06/2019 前完成上列要求。

附有關圖紙 / 文件：

請見附件加工圖

1+1

以上項目為：

- 原合約工程包  原合約工程加 / 減賬  新工程報價

原因：-

分發東莞各部門：

- ( )生產技術總監 連附件 ( )技術部 連附件 ( )生產部 連附件 ( )機械設計部 連附件
- ( )採購部 連附件 ( )生產統籌部 連附件
- ( )質檢部 連附件 ( )會計部 連附件 ( )報關組 連附件 ( )其他 \_\_\_\_\_ 連附件

分發香港各部門：

- ( )行政部 連附件 ( )會計部 連附件 ( )統籌部 連附件 ( )工程部地盤科文 連附件
- ( )採購部 連附件 ( )QS 部 連附件 ( )維修部 連附件 ( )其他 \_\_\_\_\_ 連附件

傳遞編號：

發件人簽署： Johnny

項目經理簽署：

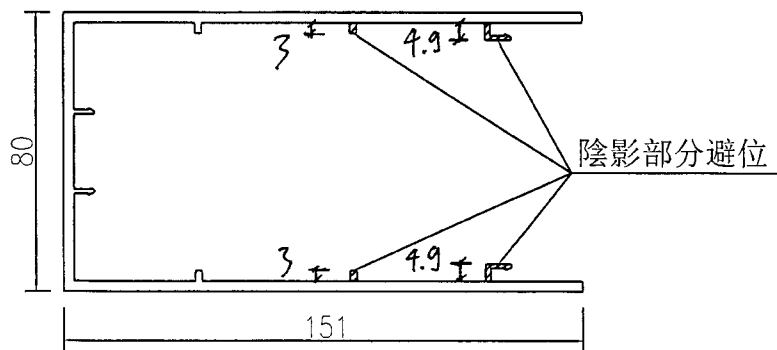
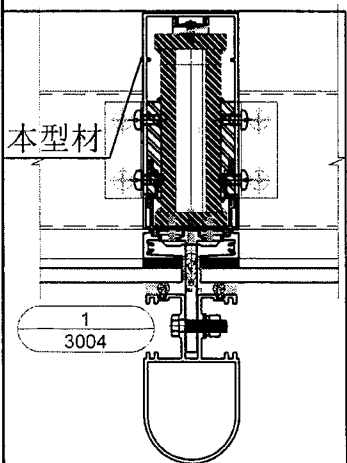
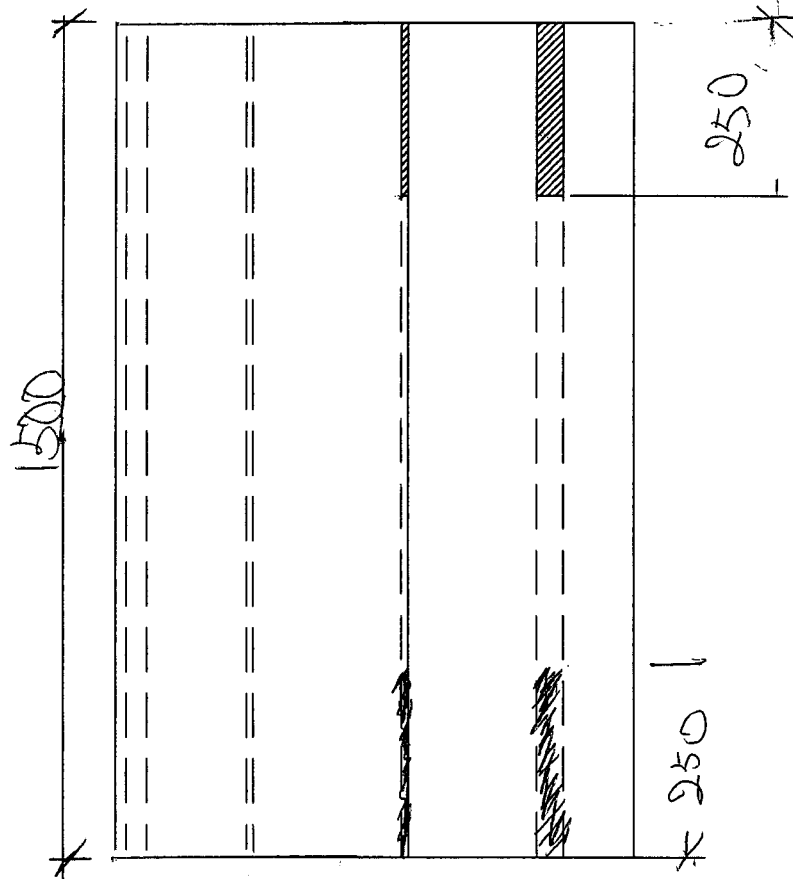


美特鋁質 有限公司  
MIDI Aluminium Fabricator Ltd.

序號	物料編號	長度L	數量
1			
2	J837-WW-VAL9	1500	13

工程號 J-837 地盤 觀塘

\*PEOD用



名稱	企向裝飾型材加工圖	制圖	吳禕瑜	2019.1.14	修改	A	
材料	X85633	復核			日期	2019-3-27	
顏色	EC-DG-W333007RY(白)	批准			圖號	J837-WW-VAL9	