



工程指示 / 要求簡箋(E.I.)

工程指示編號：EI / 3314 / 21 修改版次：  
 工程編號：J-837 工程名稱：官塘 (裕民坊) 平台  
 工程項目：3/F 平台百葉 生產 (SI. 2555)  
 收件人：生統 發件人：大明 日期：22/04/2021

要求提供 /  確認 事項：

- |                                    |                                     |                               |
|------------------------------------|-------------------------------------|-------------------------------|
| <input type="checkbox"/> 初步鋁料 B.M. | <input type="checkbox"/> 加工拆圖，然後生產  | <input type="checkbox"/> 尺寸表  |
| <input type="checkbox"/> 正式鋁料 B.M. | <input type="checkbox"/> 技術上資料 / 指示 | <input type="checkbox"/> 報價   |
| <input type="checkbox"/> 配件 B.M.   | <input type="checkbox"/> 樣辦或貨品說明書   | <input type="checkbox"/> 分判合約 |
| <input type="checkbox"/> 其他：_____  |                                     |                               |

內容：

煩請 按加工圖生產後 送地盤安裝。

開料單 + 配件表

請在 06/05/2021 前完成上列要求。

附有關圖紙 / 文件：BM 表 頁, 圖紙 17 頁

以上項目為：

- 原合約工程包                       原合約工程加 / 減賬                       新工程報價

原因：-

分發東莞各部門：

- ( ) 生產技術總監  連附件    ( ) 技術部     連附件    ( ) 生產部     連附件    ( ) 機械設計部  連附件  
 ( ) 採購部     連附件    ( ) 生產統籌部  連附件  
 ( ) 質檢部     連附件    ( ) 會計部     連附件    ( ) 報關組     連附件    ( ) 其他 \_\_\_\_\_  連附件

分發香港各部門：

- ( ) 行政部  連附件    ( ) 會計部  連附件    ( ) 統籌部  連附件    ( ) 工程部地盤科文  連附件  
 ( ) 採購部  連附件    ( ) QS 部  連附件    ( ) 維修部  連附件    ( ) 其他 \_\_\_\_\_  連附件

傳遞編號：

HK 0860

發件人簽署：

項目經理簽署：



鋁材開料總表

J837  
工程號碼: J851 工程名稱: 青衣

序號	鋁料編號	名稱	表面處理		開料長度	實用長料總數量		浪費率(%)
			顏色	層厚		支數	長度	
1	X85661(香檳金)		EC-DG-S332054		6000	1	6000	19.63
2	CA0000322(香檳金)		EC-DG-S332054		6000	2	12000	47.25
3	PE00E3465(MILL)				6000	1	6000	42.43
4	PE0E10034(香檳金)		EC-DG-S332054		6000	1	6000	41.52
5	X85617(香檳金)		EC-DG-S332054		6000	1	6000	41.08
6	X85616(香檳金)		EC-DG-S332054		6000	1	6000	41.08
7	X85618(香檳金)		EC-DG-S332054		6000	9	54000	9.04

送至: \_\_\_\_\_

由: \_\_\_\_\_

日期: \_\_\_\_\_

簡短說明: \_\_\_\_\_

共8頁 第1頁

打印日期: 22/4/2021 打印時間: 13:04

鋁材開料清單 X85618(香檳金)

窗號	編號(用料狀況)	實用長度(長料開數)	需要 支數	開料 支數	長料 支數	餘料 支數	編號(剩餘長度)
J837-WW-HAL68	1-6	1165.0	28	28	6	0	1-5@(135)x5 6@(2473)x1
J837-WW-HAL72	7-9, 6	1153.6	14	14	3	1	7-8@(192)x2 9@(3664.8)x1 6@(157.8)x1

工程號碼: J851, 工程名稱: 青衣  
開料長度: 6000, 總長料支數: 1, 總開料支數: 3  
鋸片厚度(mm): 4, 料頭尾總切除(mm): 20, 浪費率(%): 41.08

鋁材開料清單 X85616(香檳金)

窗號	編號(用料狀況)	實用長度(長料開數)	需要 支數	開料 支數	長料 支數	餘料 支數	編號(剩餘長度)
J837-WW-VAL44	1	1171.0	2	2	1	0	1@(3630)x1
J837-WW-VAL71	(餘料)1	1161.0	1	1	0	1	1@(2465)x1

工程號碼: J851, 工程名稱: 青衣  
開料長度: 6000, 總長料支數: 1, 總開料支數: 3  
鋸片厚度(mm): 4, 料頭尾總切除(mm): 20, 浪費率(%): 41.08

鋁材開料清單 X85617(香檳金)

窗號	編號(用料狀況)	實用長度(長料開數)	需要 支數	開料 支數	長料 支數	餘料 支數	編號(剩餘長度)
J837-WW-HAL38	1	1171.0	2	2	1	0	1@(3630)x1
J837-WW-HAL70	(餘料)1	1161.0	1	1	0	1	1@(2465)x1

工程號碼: J851, 工程名稱: 齊衣  
開料長度: 6000, 總長料支數: 1, 總開料支數: 3  
鋸片厚度(mm): 4, 料頭尾總切除(mm): 20, 浪費率(%): 41.52

鋁材開料清單 PE0E10034(香檳)

窗號	編號(用料狀況)	實用長度(長料開數)	需要 支數	開料 支數	長料 支數	餘料 支數	編號(剩餘長度)
J837-WW-HAL32	1	1163.0	2	2	1	0	1@(3646)x1
J837-WW-HAL69	(餘料)1	1151.0	1	1	0	1	1@(2491)x1

工程號碼: J851, 工程名稱: 青衣

開料長度: 6000, 總長料支數: 1, 總開料支數: 3

鋸片厚度(mm): 4, 料頭尾總切除(mm): 20, 浪費率(%): 42.43

**鋁材開料清單** PE00E3465(MILL)

窗號	編號(用料狀況)	實用長度(長料開數)	需要 支數	開料 支數	長料 支數	餘料 支數	編號(剩餘長度)
J837-WW-HAL57	1	1171.0	2	2	1	0	1@(3630)x1
J837-WW-HAL58	(餘料)1	1080.0	1	1	0	1	1@(2546)x1

工程號碼: J85T, 工程名稱: 青衣  
開料長度: 6000, 總長料支數: 2, 總開料支數: 11  
鋸片厚度(mm): 4, 料頭尾總切除(mm): 20, 浪費率(%): 47.25

鋁材開料清單 CA0000322(香檳)

窗號	編號(用料狀況)	實用長度(長料開數)	需要 支數	開料 支數	長料 支數	餘料 支數	編號(剩餘長度)
J837-WW-VAL37, J837-WW-VAL38	1-2, 1	1196.5	5	5	2	1	1@(3579)x1 2@(4779.5)x1 1@(1178)x1
J837-WW-A07, J837-WW-A08	(餘料)1, 1	44.0	6	6	0	2	1@(938)x1 1@(890)x1

工程號碼:J851, 工程名稱:青衣  
開料長度:6000, 總長料支數:1, 總開料支數:4  
鋸片厚度(mm):4, 料頭尾總切除(mm):20, 浪費率(%):19.63

鋁材開料清單 X85661(香檳金)

窗號	編號(用料狀況)	實用長度(長料開數)	需要 支數	開料 支數	長料 支數	餘料 支數	編號(剩餘長度)
J837-WW-VAL35, J837-WW-VAL36	1, 1	1196.5	4	4	1	1	1@(2378.5)x1 1@(1178)x1

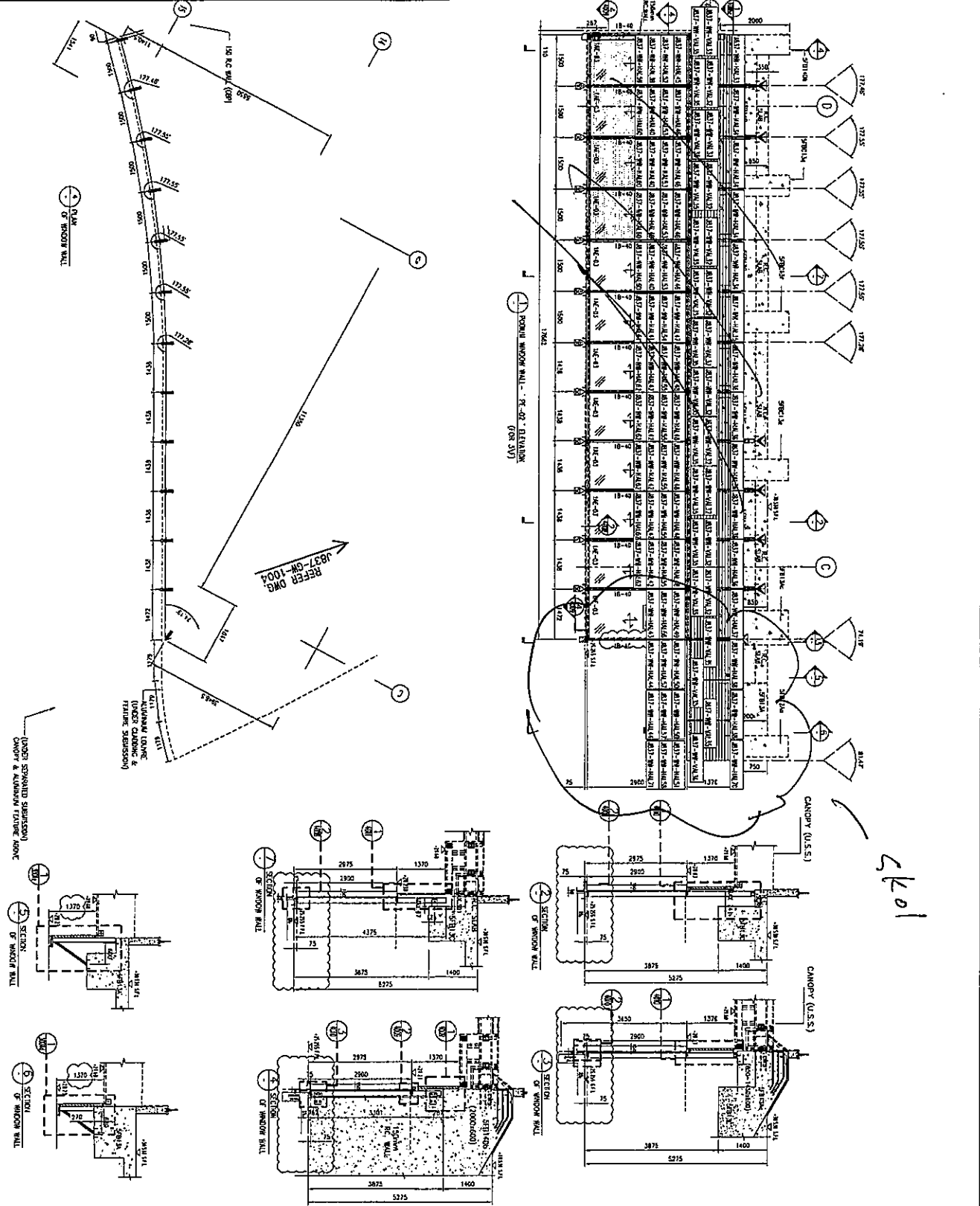
FS10#24"9"

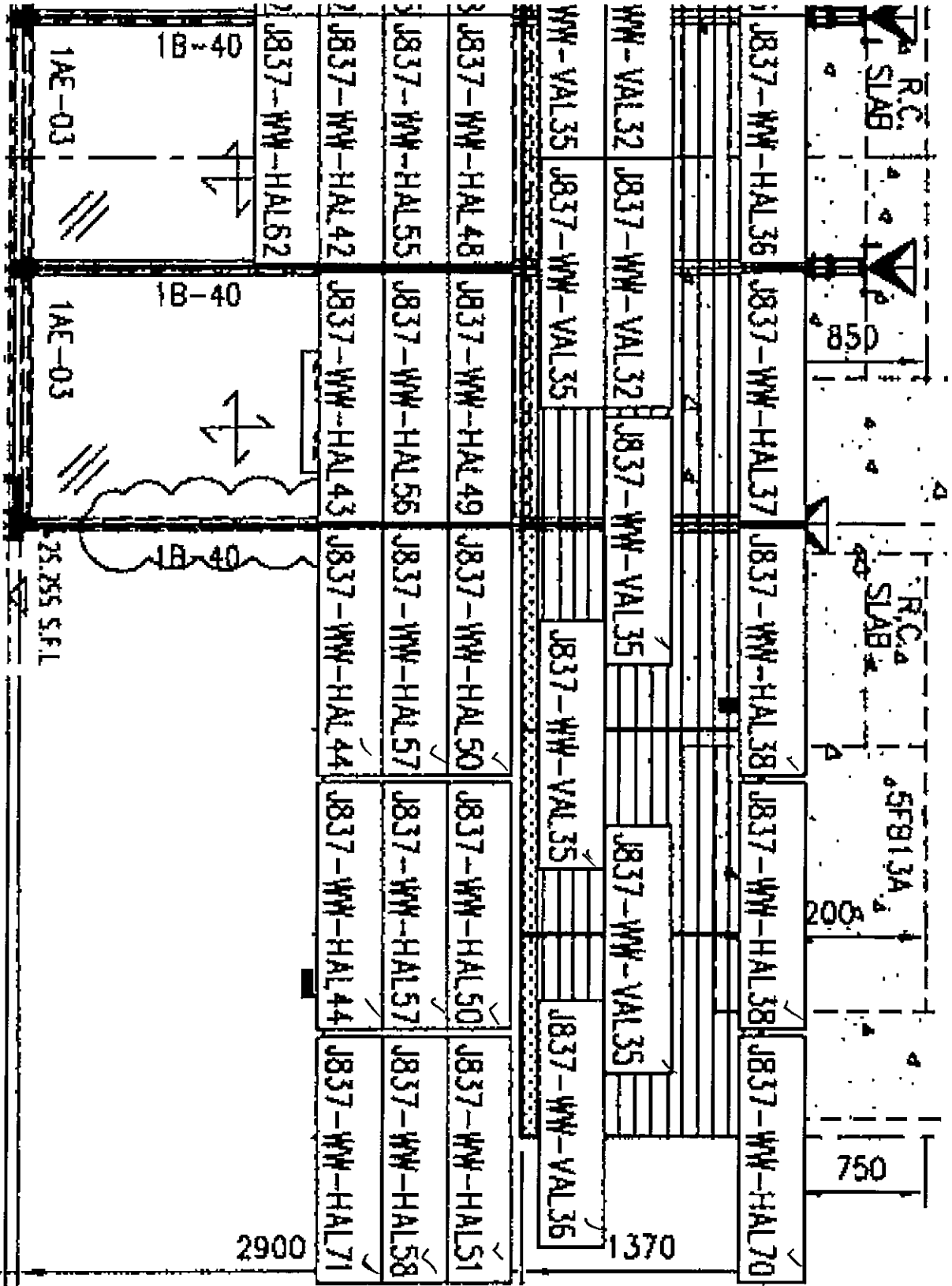
### Window Wall 百葉窗廠用配件清單申請表

序號	配件名稱	顏色	數量	單位	備注
1	M5x10平頭機絲	A4-70	32	粒	修鋁角組百叶框
2	M6x15圓頭機絲	A4-70	32	粒	固定底橫
3	#9*1' 圓頭鋼牙	A4-70	200	粒	修百叶片

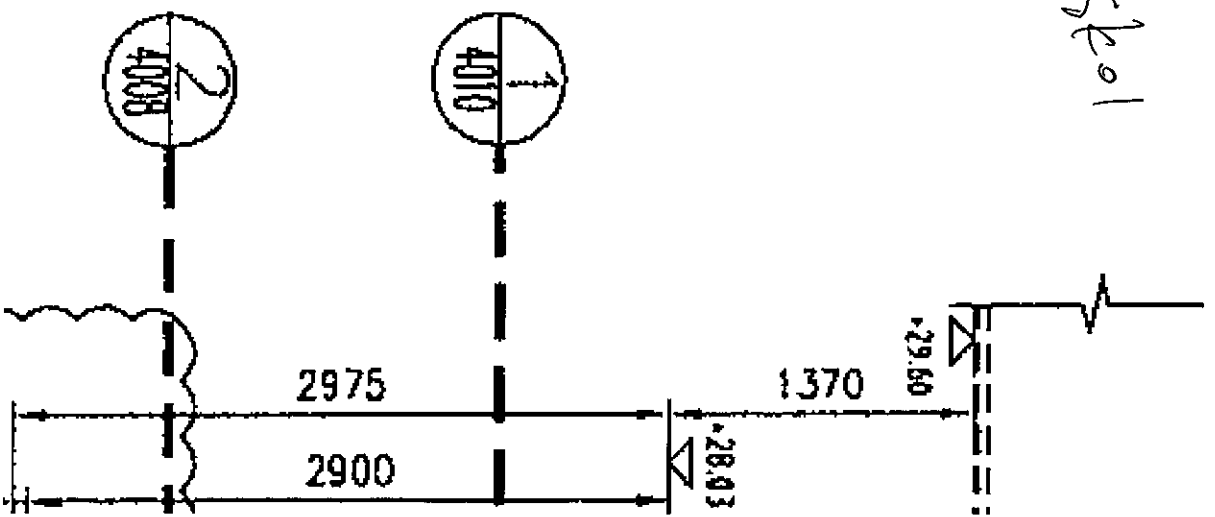
美特鋁質 有限公司  
MIDI Aluminium Fabricator Ltd.

工程號 J-837 地盤 震 放



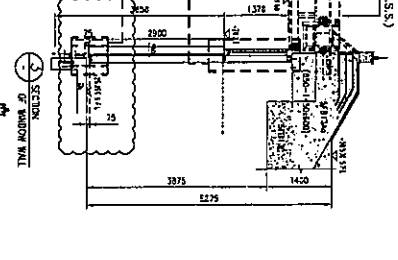
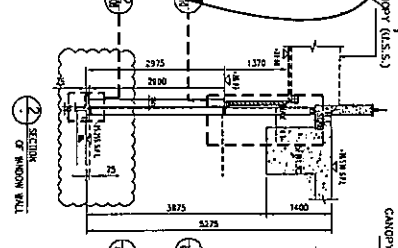
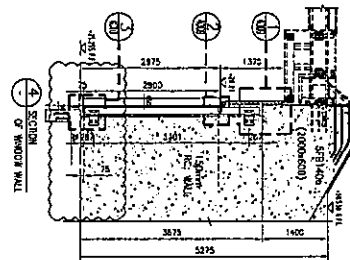
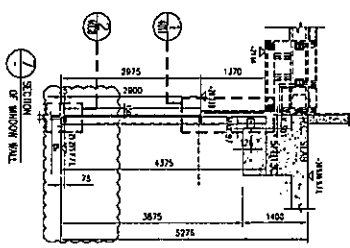
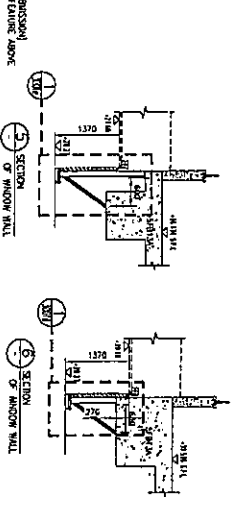
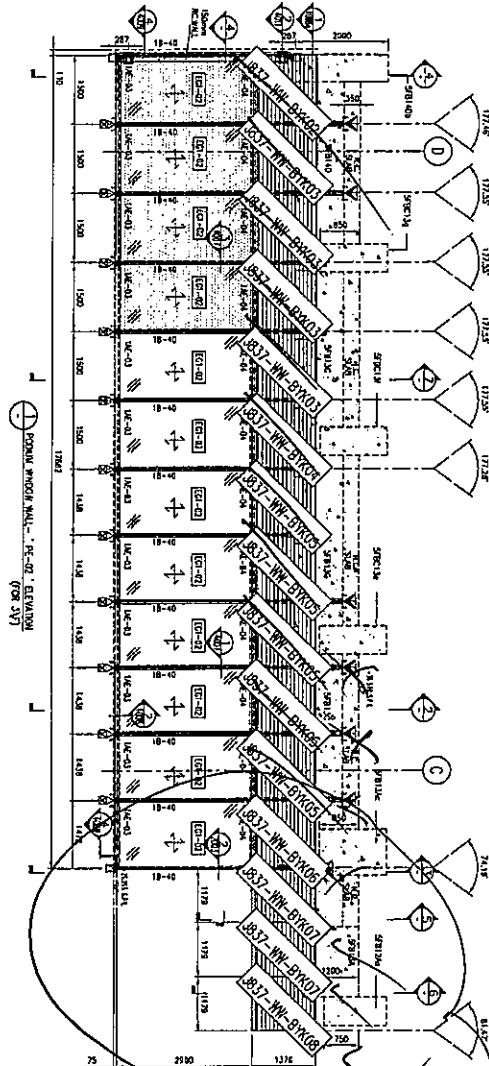
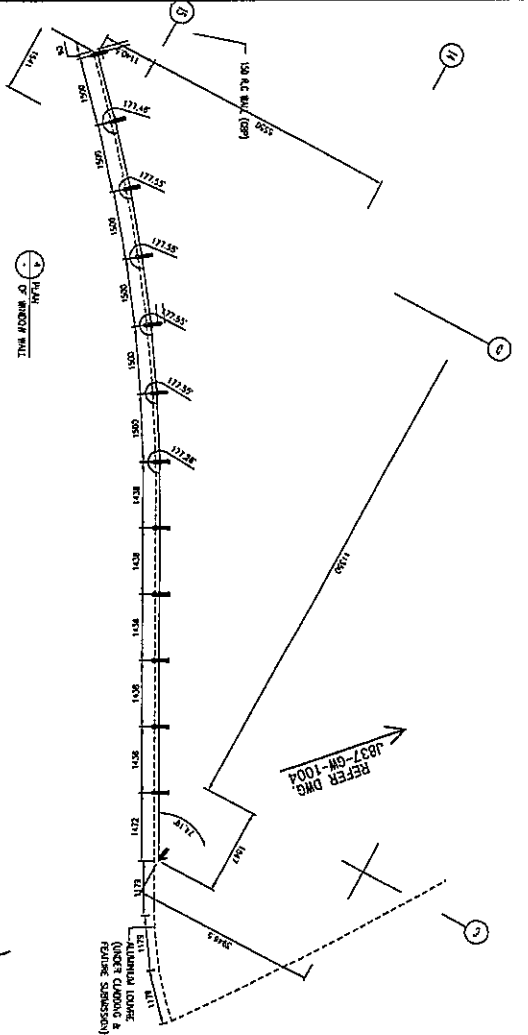


Sp01



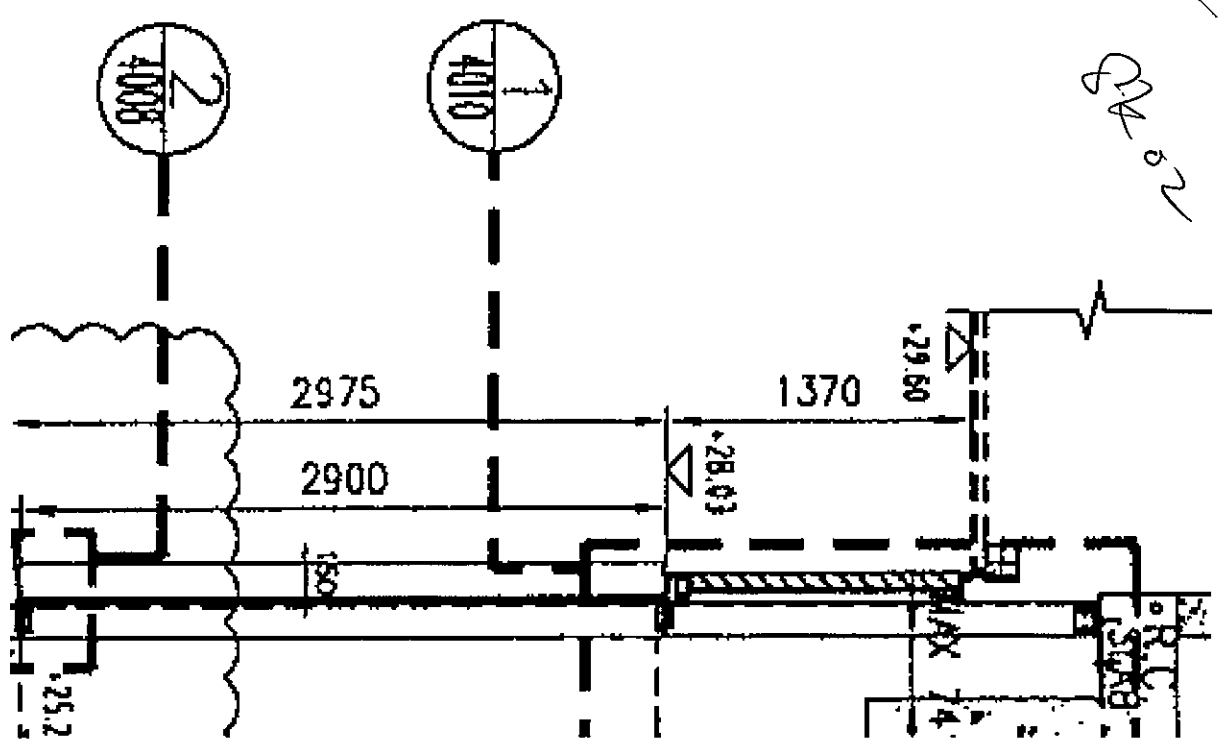
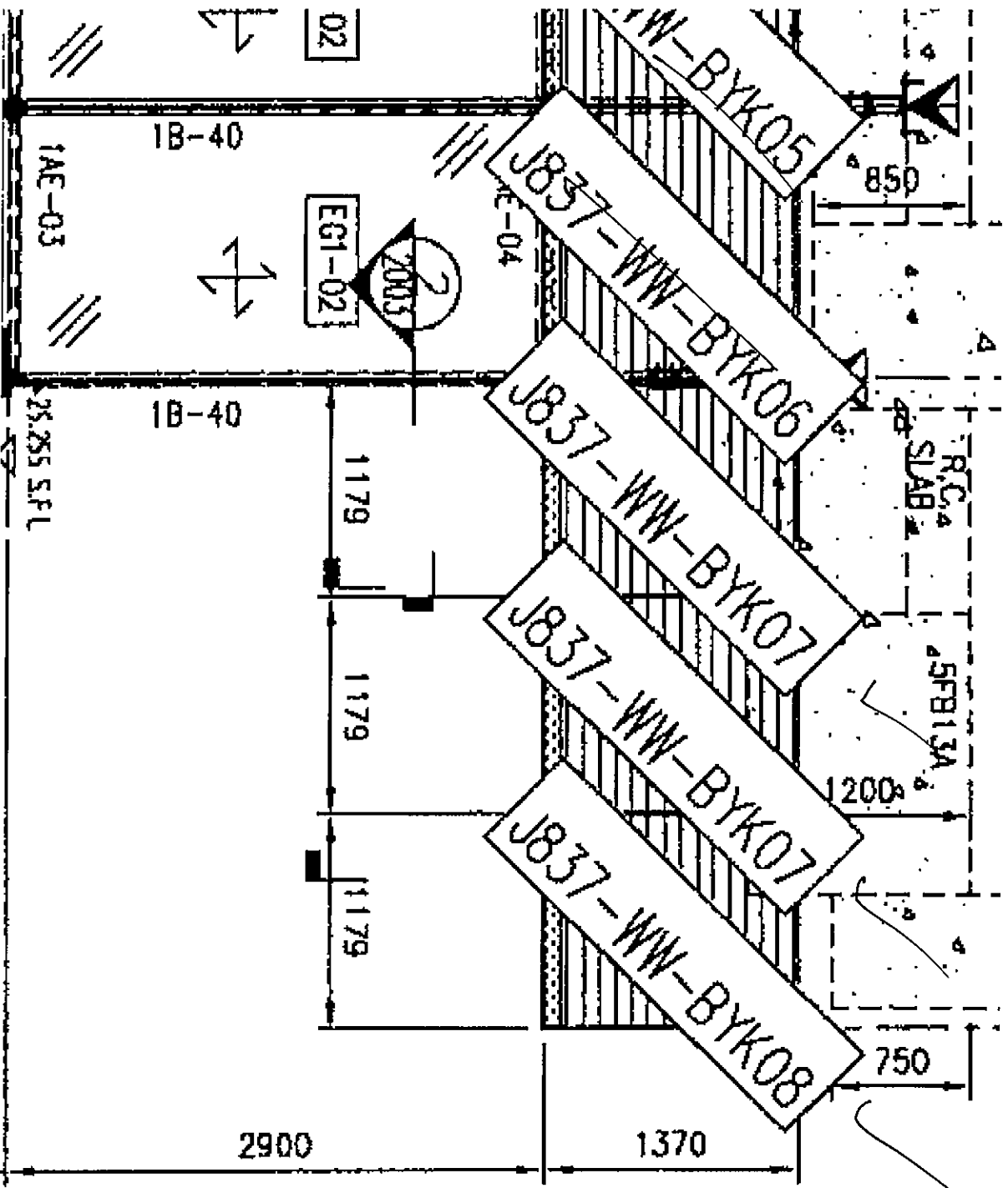
美特鋁質 有限公司  
MIDI Aluminium Fabricator Ltd.

工程號 J-837 地盤 震放



SK-52

名稱	百葉框安裝位置圖	制圖	吳祿瑜	2019.04.04	修改		
材料		復核			日期		
顏色		批准			圖號	J837-WW-XCW7	



02-20

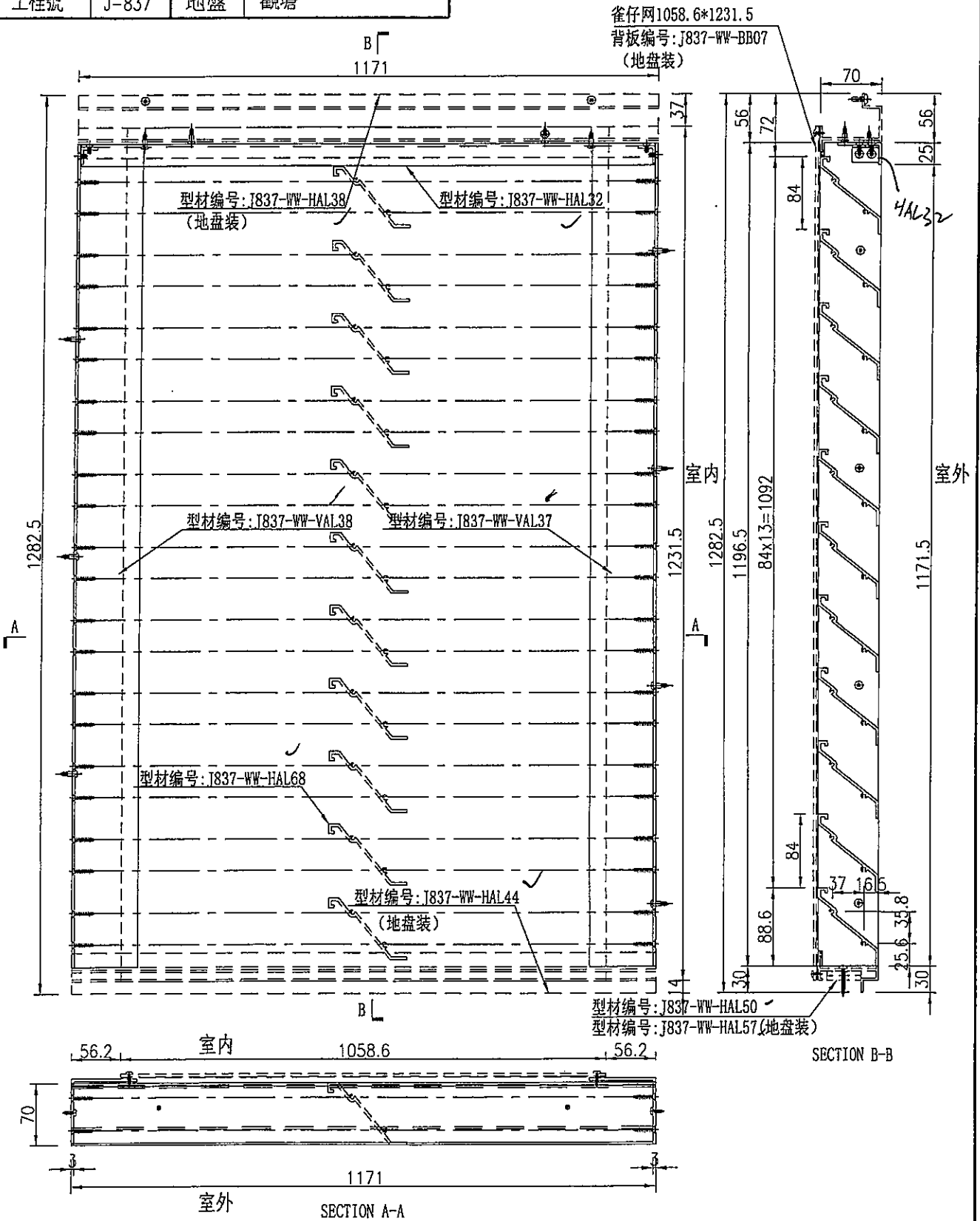
# EG-DWG3



美特鋁質有限公司  
MIDI Aluminium Fabricator Ltd.

工程號 J-837 地盤 觀塘

數量	备注
2	



名稱	百葉組框圖	制圖	吳禕瑜	2019.4.01	修改		
材料	-	復核			日期		
顏色	-	批准			圖號	J837-WW-BYK07	

# EG-DWG3

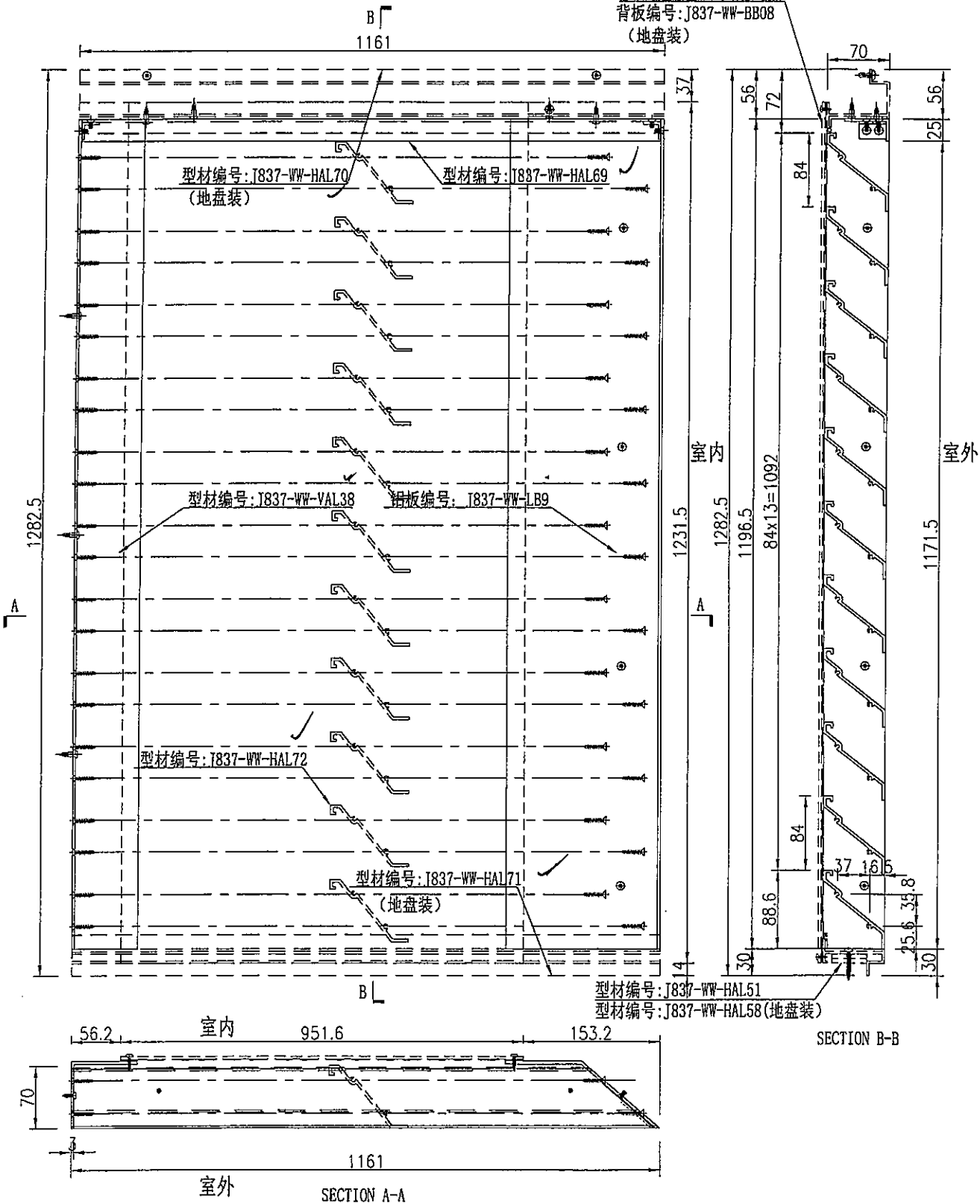


美特鋁質 有限公司  
MIDI Aluminium Fabricator Ltd.

数量	备注
1	

工程號 J-837 地盤 觀塘

雀仔网951.6\*1231.6  
背板编号: J837-WW-BB08  
(地盘装)



名稱	百葉組框圖	制圖	吳禕瑜	2019.4.01	修改		
材料	-	復核			日期		
顏色	-	批准			圖號	J837-WW-BYK08	



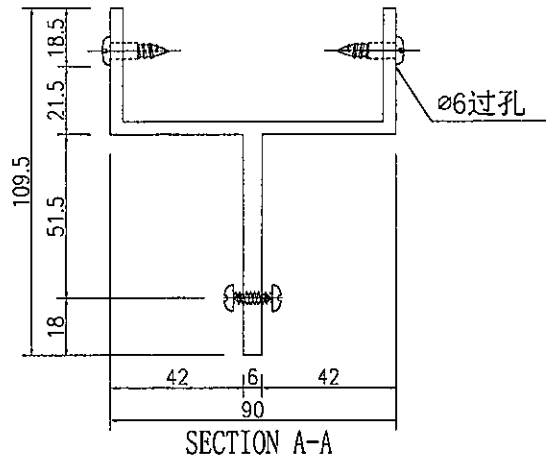
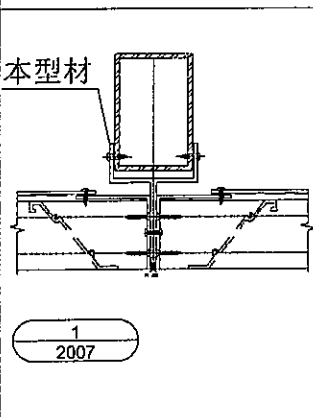
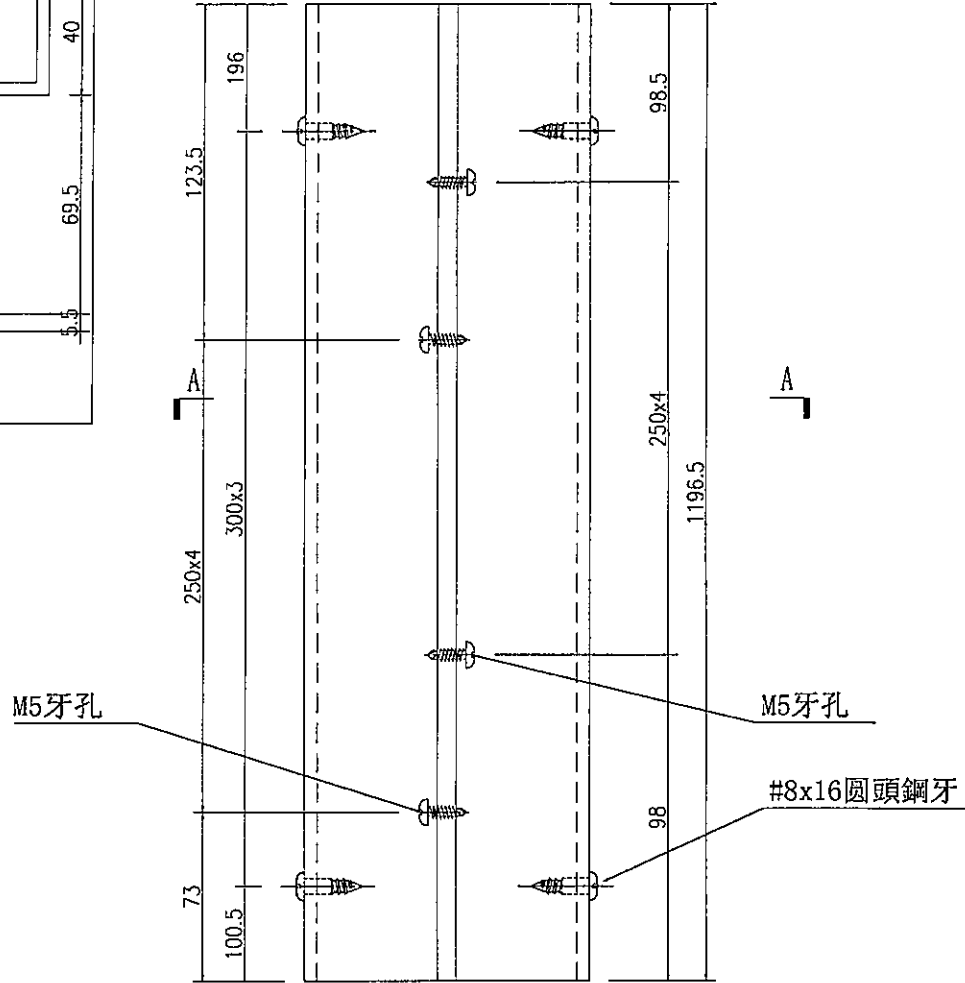
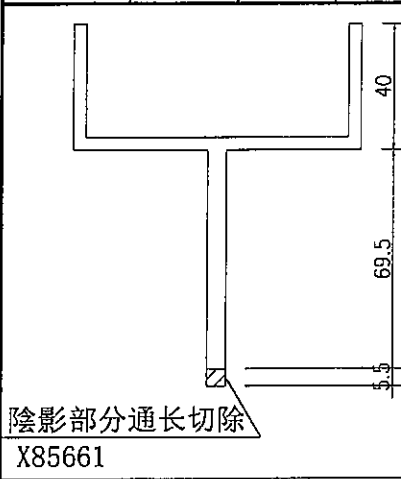
美特鋁質 有限公司  
MIDI Aluminium Fabricator Ltd.

數量

~~15~~

3

工程號 J-837 地盤 觀塘



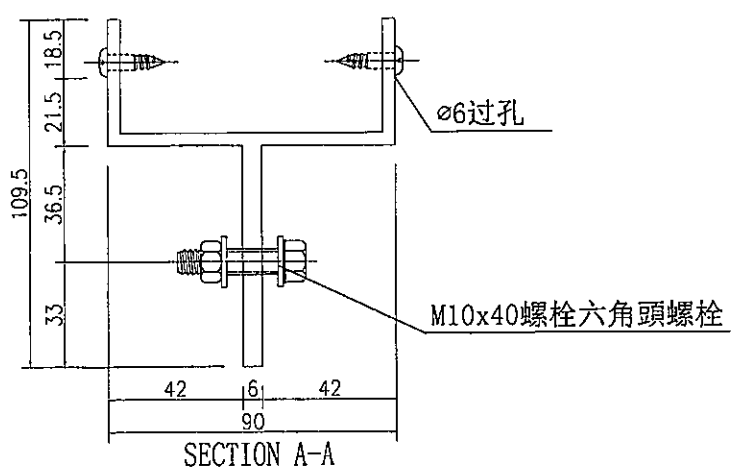
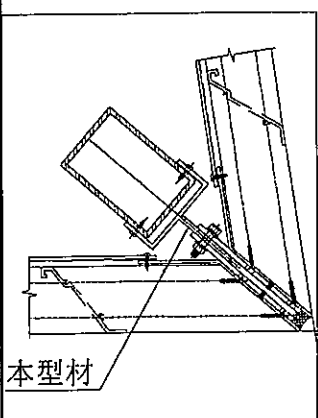
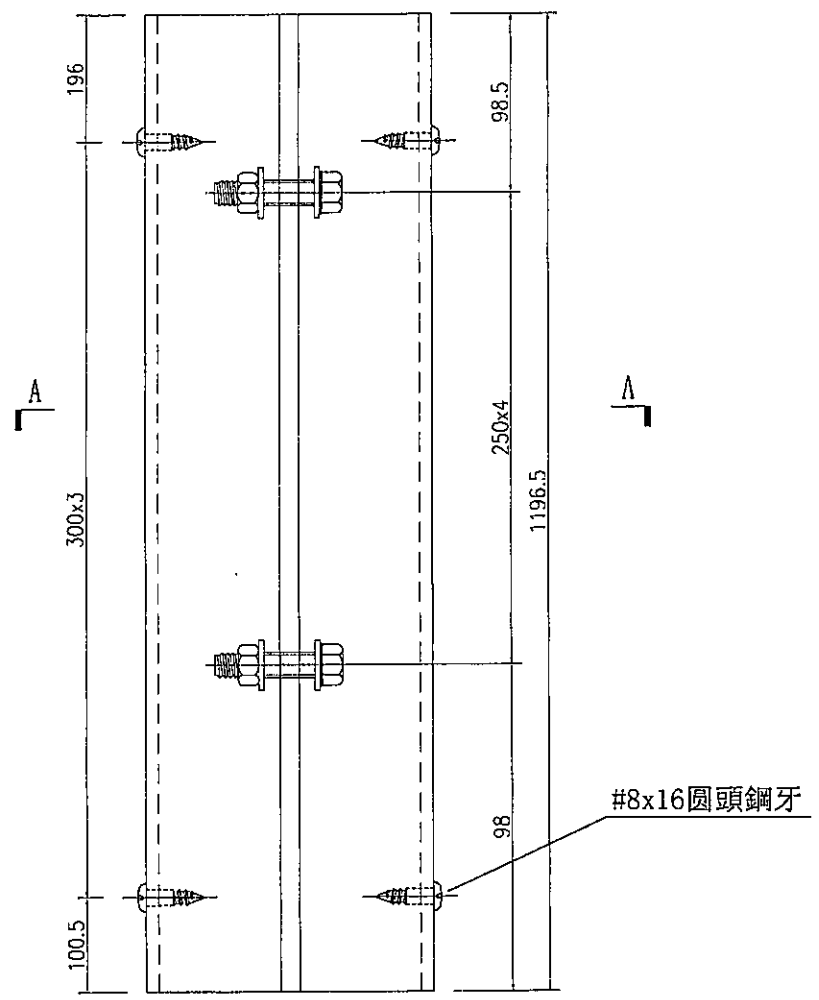
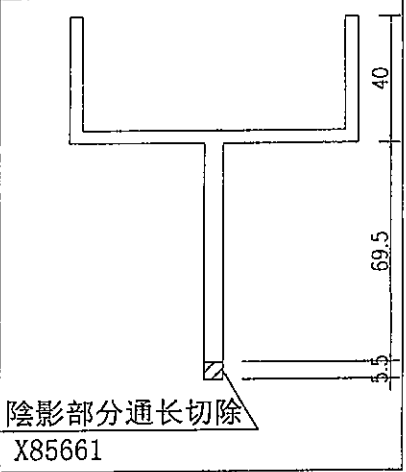
名稱	鋁槽加工圖	制圖	吳禕瑜	2019-3-29	修改		
材料	X85661	復核			日期		
顏色	EC-DG-S332054 香檳色	批准			圖號	J837-WW-VAL35	

EG-DWG3

美特鋁質 有限公司  
MIDI Aluminium Fabricator Ltd.

數量
1

工程號	J-837	地盤	觀塘
-----	-------	----	----



名稱	鋁槽加工圖	制圖	吳偉瑜	2019-3-29	修改		
材料	X85661	復核			日期		
顏色	EC-DG-S332054 香檳色	批准			圖號	J837-WW-VAL36	



美特鋁質 有限公司  
MIDI Aluminium Fabricator Ltd.

數量

2

工程號 J-837 地盤 觀塘

鋁角編號: J837-WW-A07

M5平頭孔

φ6過孔

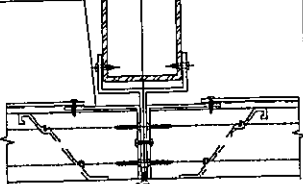
φ.5引孔

#9\*1' 平頭鋼牙

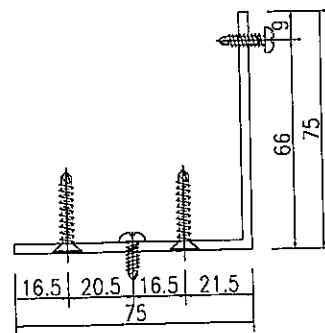
陰影部分避位

陰影部分避位

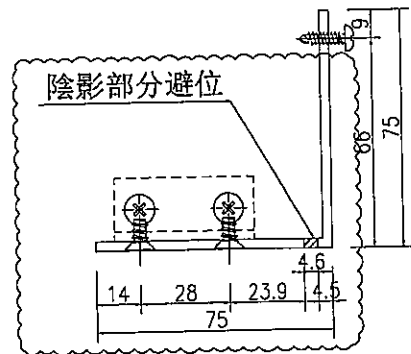
本型材



1  
2007



SECTION A-A



SECTION B-B

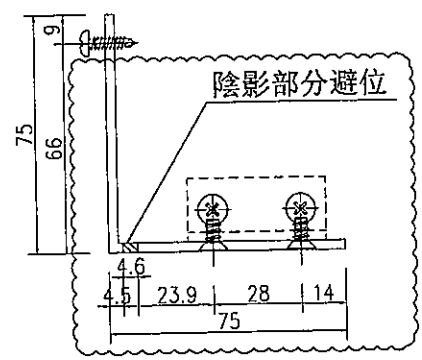
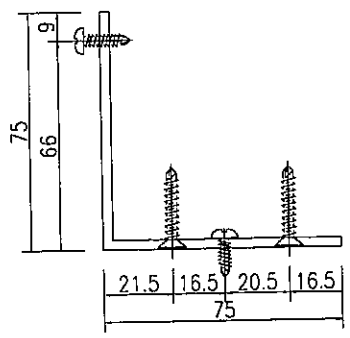
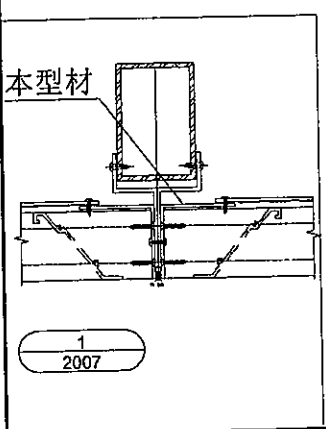
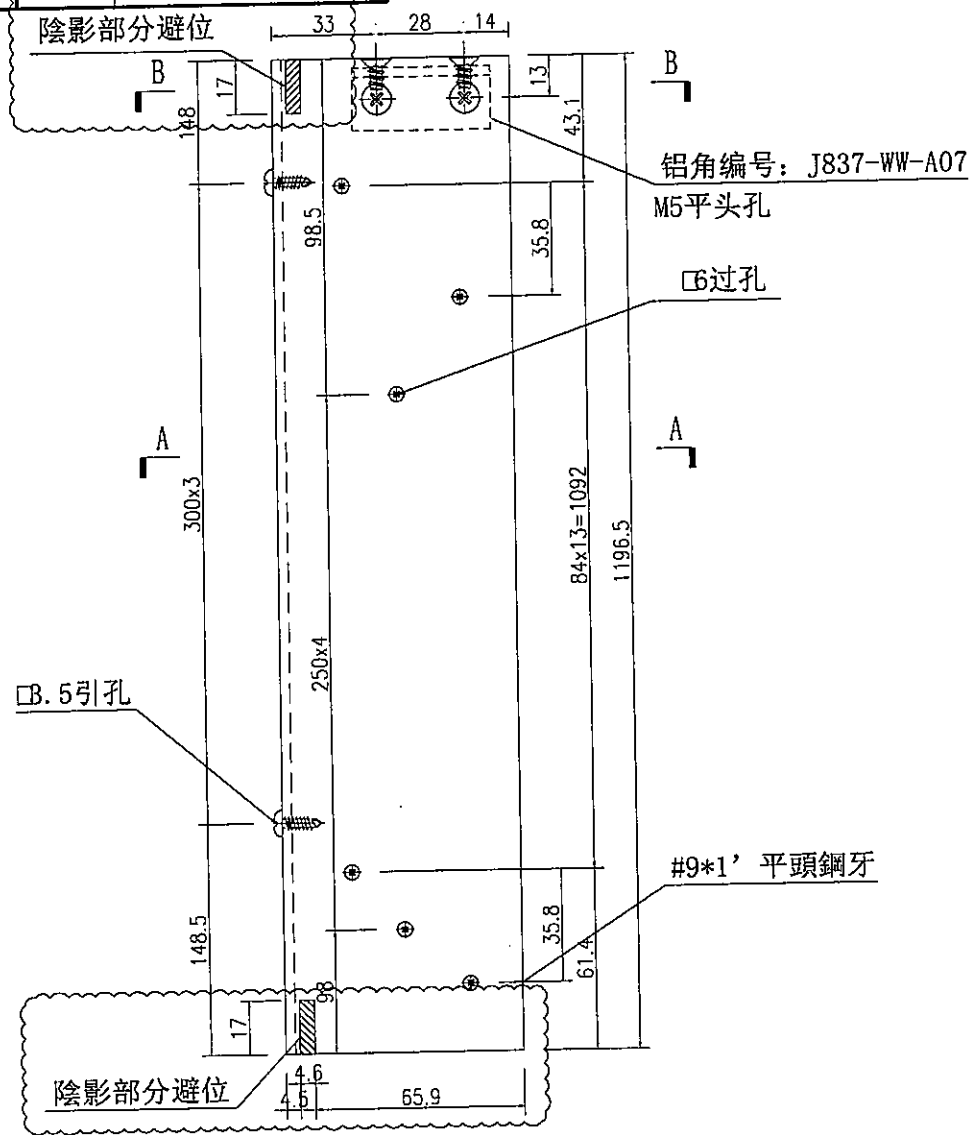
名稱	鋁角加工圖	制圖	吳禕瑜	2019-3-29	修改	A	
材料	CA0000322	復核			日期	2019.5.03	
顏色	EC-DG-S332054 香檳色	批准			圖號	J837-WW-VAL37	

EG-DWG3


**美特鋁質** 有限公司  
 MIDI Aluminium Fabricator Ltd.

數量  
3

工程號 J-837 地盤 觀塘



名稱	鋁角加工圖	制圖	吳緯瑜	2019-3-29	修改	A	
材料	CA0000322	復核			日期	2019.5.03	
顏色	EC-DG-S332054 香檳色	批准			圖號	J837-WW-VAL38	

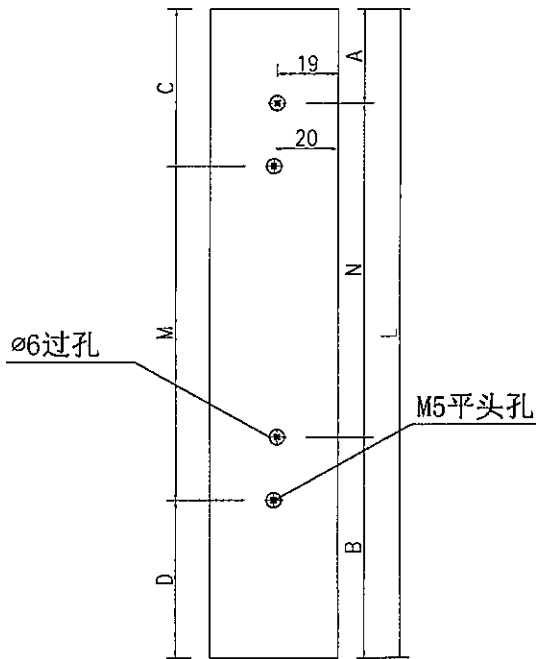
# EG-DWG3



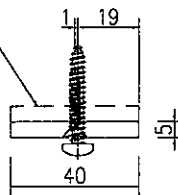
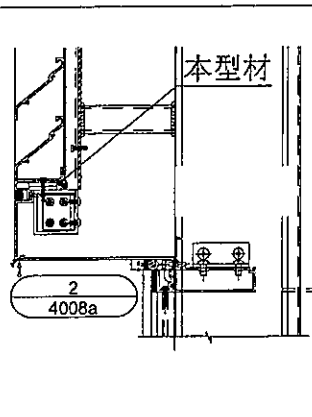
美特鋁質 有限公司  
MIDI Aluminium Fabricator Ltd.

序號	物料編號	長度L	數量	A	N	B	C	M	D				
1	J837-WW-HAL23	1090	1	90	300	x	3	90	110	300	x	4	70
2	J837-WW-HAL24	1171	2	135.5	300	x	3	135.5	155.5	300	x	4	115.5
3	J837-WW-HAL40	1469.2	4	142.1	300	x	3	142.1	162.1	300	x	4	121.7
4	J837-WW-HAL47	1759.5	1	199.75	300	x	3	199.75	229.75	300	x	4	159.8
5	J837-WW-HAL48	1800	3	195	300	x	3	195	225	300	x	4	155
6	J837-WW-HAL49	1864	1	282	300	x	3	282	300	300	x	4	202
7	J837-WW-HAL50	1171	2	135.5	300	x	3	135.5	155.5	300	x	4	115.5
8	J837-WW-HAL51	1080	1	90	300	x	3	90	110	300	x	4	70

工程號	J-837	地盤	觀塘
-----	-------	----	----



型材编号: J837-WW-HAL24



名稱	鋁巴加工圖	制圖	吳禕瑜	2019-3-29	修改		
材料	PE00E3465	復核			日期		
顏色	MILL	批准			圖號	J837-WW-HAL23	

~

J837-MW-HAL-23 版本 1.0

序號	物料編號	長度L	數量	A	N	B	C	M	D
1	<del>J837-MW-HAL23</del>	<del>1298</del>	<del>0</del>	<del>49</del>	<del>x</del>	<del>49</del>	<del>69</del>	<del>x</del>	<del>29</del>
2	<del>J837-MW-HAL45</del>	<del>1483.4</del>	<del>1</del>	<del>141.7</del>	<del>x</del>	<del>141.7</del>	<del>161.7</del>	<del>x</del>	<del>121.7</del>
3	<del>J837-MW-HAL46</del>	<del>1484.2</del>	<del>4</del>	<del>142.1</del>	<del>x</del>	<del>142.1</del>	<del>162.1</del>	<del>x</del>	<del>122.1</del>
4	<del>J837-MW-HAL47</del>	<del>1479.5</del>	<del>1</del>	<del>139.75</del>	<del>x</del>	<del>139.75</del>	<del>159.8</del>	<del>x</del>	<del>119.8</del>
5	<del>J837-MW-HAL48</del>	<del>1480</del>	<del>5</del>	<del>115</del>	<del>x</del>	<del>115</del>	<del>135</del>	<del>x</del>	<del>95</del>
6	<del>J837-MW-HAL49</del>	<del>1464</del>	<del>1</del>	<del>282</del>	<del>x</del>	<del>282</del>	<del>302</del>	<del>x</del>	<del>262</del>
✓7	J837-MW-HAL50	1171	2	135.5	x	135.5	155.5	x	115.5
✓8	J837-MW-HAL51	1080	1	90	x	90	110	x	70

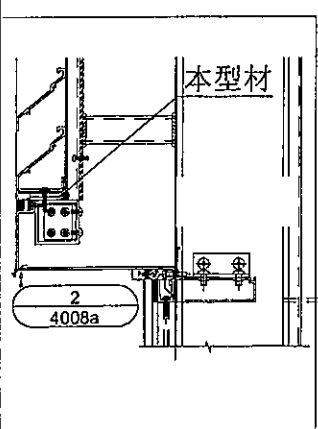
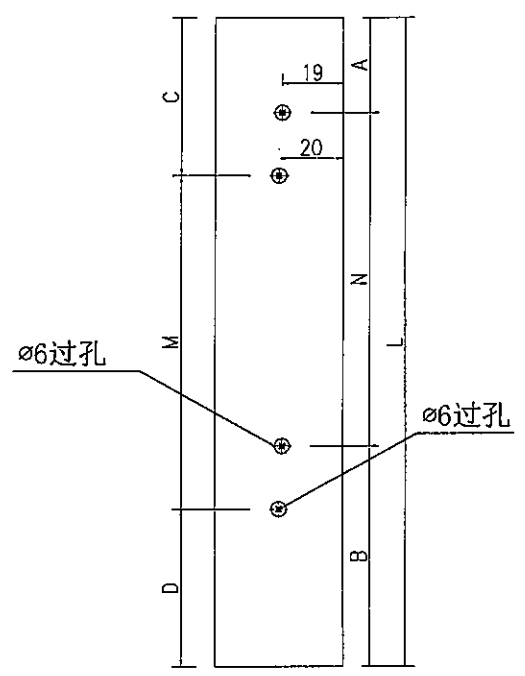
Ltd.

EG-DWG3

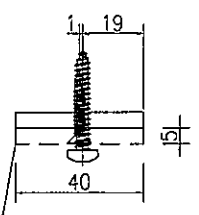
 美特鋁質 有限公司  
MIDI Aluminium Fabricator Ltd.

序號	物料編號	長度L	數量	A	N	B	C	M	D
1	J837-WW-HAL24	1480	6	40	300	40	100	300	40
2	J837-WW-HAL22	1480.4	6	40	300	40	100	300	40
3	J837-WW-HAL20	1480.2	6	40	300	40	100	300	40
4	J837-WW-HAL24	1480.5	6	40	300	40	100	300	40
5	J837-WW-HAL24	1480	6	40	300	40	100	300	40
6	J837-WW-HAL5B	1484	2	40	300	40	100	300	40
7	J837-WW-HAL57	1171	2	135.5	300 x 3	135.5	155.5	300	x 4 115.5
8	J837-WW-HAL58	1080	1	90	300 x 3	90	110	300	x 4 70

工程號 J-837 地盤 觀塘



型材编号: J837-WW-HAL23



名稱	鋁巴加工圖	制圖	吳禕瑜	2019-3-29	修改		
材料	PE00E3465	復核			日期		
顏色	MILL	批准			圖號	J837-WW-HAL24	

1837-WW-HAL-24 32120

序號	物料編號	長度L	數量	A	N	B	C	M	D
1	<del>1837-WW-HAL-24</del>	<del>1298</del>	<del>6</del>	<del>49</del>	<del>*</del>	<del>49</del>	<del>69</del>	<del>*</del>	<del>29</del>
2	<del>1837-WW-HAL-52</del>	<del>1483.4</del>	<del>1</del>	<del>141.7</del>	<del>*</del>	<del>141.7</del>	<del>161.7</del>	<del>*</del>	<del>121.7</del>
3	<del>1837-WW-HAL-53</del>	<del>1484.2</del>	<del>5</del>	<del>142.1</del>	<del>*</del>	<del>142.1</del>	<del>162.1</del>	<del>*</del>	<del>122.1</del>
4	<del>1837-WW-HAL-54</del>	<del>1479.5</del>	<del>5</del>	<del>139.75</del>	<del>*</del>	<del>139.75</del>	<del>159.8</del>	<del>*</del>	<del>119.8</del>
5	<del>1837-WW-HAL-55</del>	<del>1430</del>	<del>1</del>	<del>115</del>	<del>*</del>	<del>115</del>	<del>135</del>	<del>*</del>	<del>95</del>
6	<del>1837-WW-HAL-56</del>	<del>1464</del>	<del>2</del>	<del>282</del>	<del>*</del>	<del>282</del>	<del>302</del>	<del>*</del>	<del>262</del>
7	1837-WW-HAL-57	1171	2	135.5	x	135.5	155.5	x	115.5
8	1837-WW-HAL-58	1080	1	90	x	90	110	x	70

Ltd.

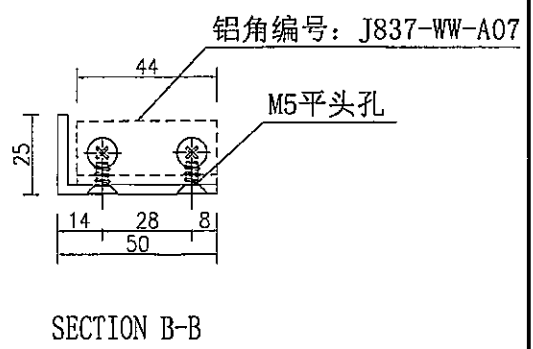
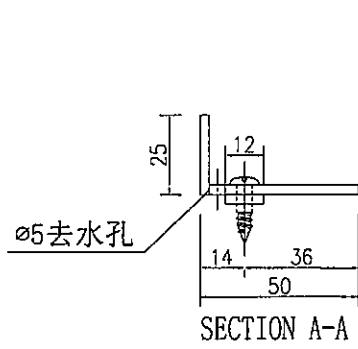
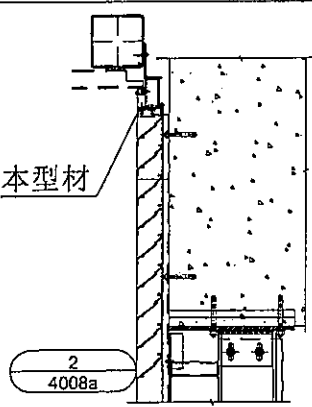
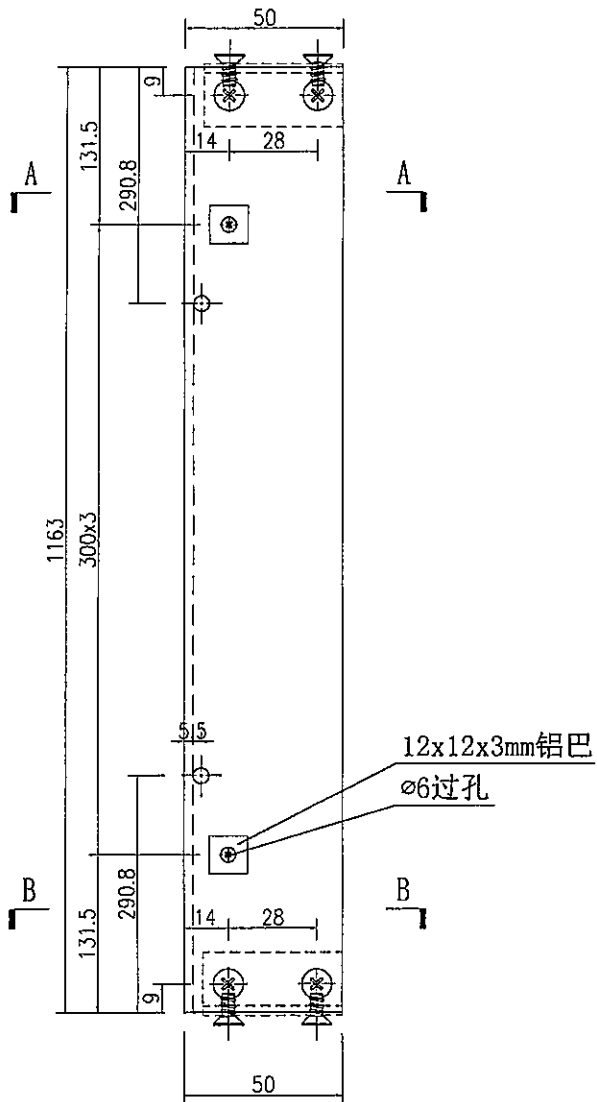
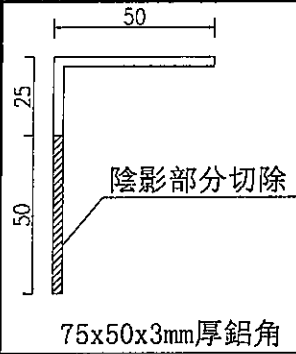
# EG-DWG3



美特鋁質 有限公司  
MIDI Aluminium Fabricator Ltd.

序號	物料編號	長度L	數量	A	N	B
1	<del>J837-WW-HAL27</del>	<del>1475.4</del>	<del>1</del>	<del>137.7</del>	<del>300</del>	<del>4</del>
2	<del>J837-WW-HAL28</del>	<del>1476.2</del>	<del>1</del>	<del>138.1</del>	<del>300</del>	<del>4</del>
3	<del>J837-WW-HAL29</del>	<del>1471.5</del>	<del>1</del>	<del>135.75</del>	<del>300</del>	<del>4</del>
4	<del>J837-WW-HAL30</del>	<del>1422</del>	<del>5</del>	<del>111</del>	<del>300</del>	<del>4</del>
5	<del>J837-WW-HAL31</del>	<del>1450</del>	<del>1</del>	<del>128</del>	<del>300</del>	<del>4</del>
6	J837-WW-HAL32	1163	2	131.5	300	x 3 131.5

工程號 J-837 地盤 觀塘



名稱	鋁角加工圖	制圖	吳禕瑜	2019-3-29	修改	
材料	PE0E10034	復核			日期	
顏色	EC-DG-S332054 香檳色	批准			圖號	J837-WW-HAL27

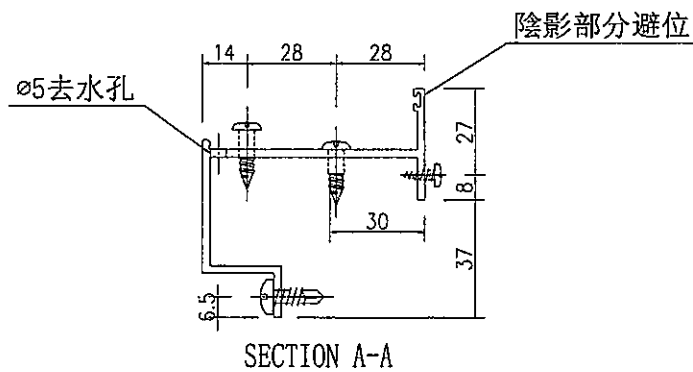
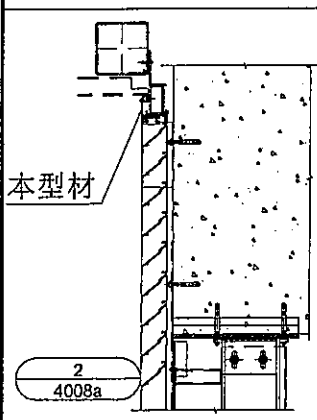
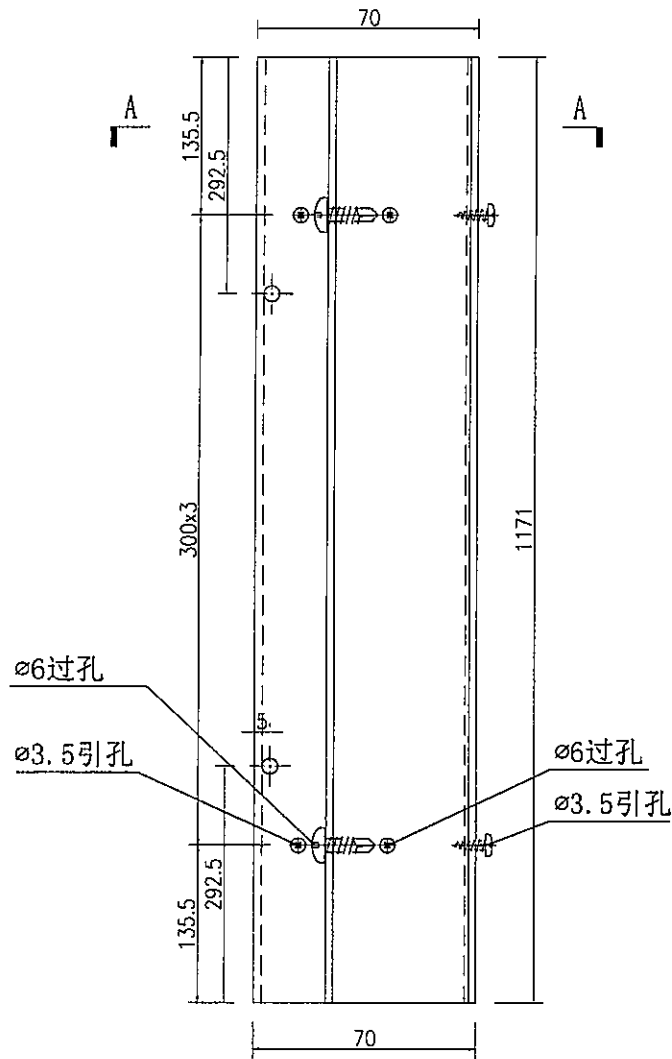
# EG-DWG3



美特鋁質 有限公司  
MIDI Aluminium Fabricator Ltd.

序號	物料編號	長度L	數量	A	N	B
1	J837-WW-VAL33	1463.4	1	141.7	300	141.7
2	J837-WW-VAL34	1481.2	4	142.1	300	142.1
3	J837-WW-VAL35	1479.3	1	139.75	300	139.75
4	J837-WW-VAL36	1490	5	145	300	145
5	J837-WW-VAL37	1484	1	152	300	152
6	J837-WW-MAL38	1171	2	135.5	300 x 3	135.5

工程號	J-837	地盤	觀塘
-----	-------	----	----



名稱	百葉頂框加工圖	制圖	吳緯瑜	2019-3-29	修改		
材料	X85617	復核			日期		
顏色	EC-DG-S332054 香檳色	批准			圖號	J837-WW-HAL33	

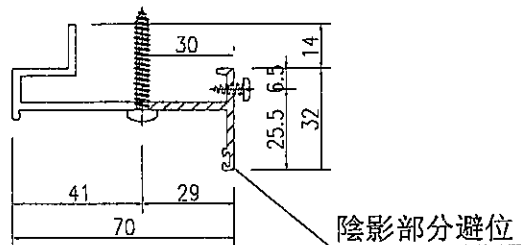
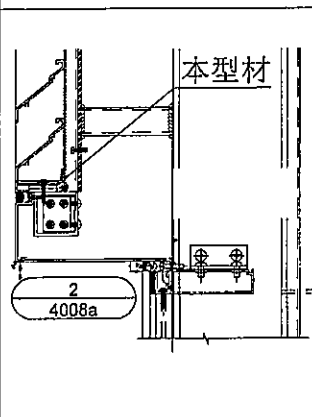
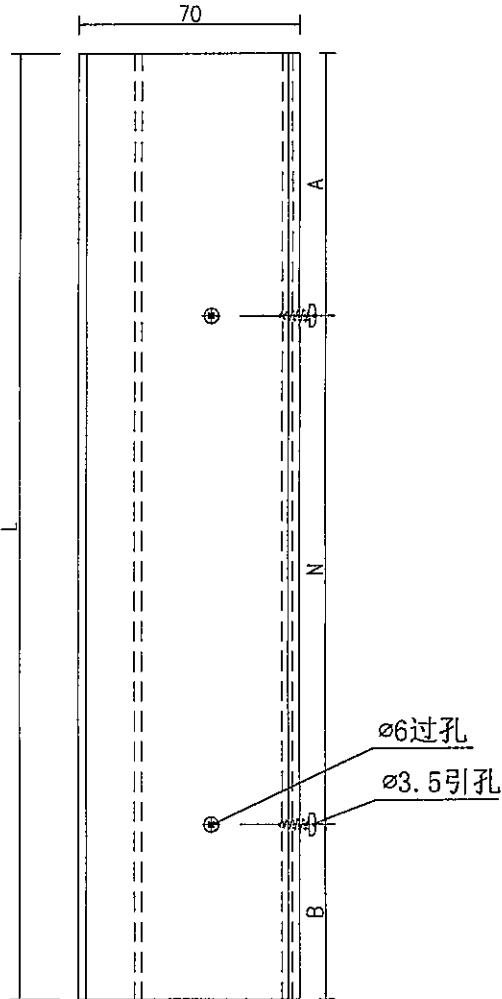
# EG-DWG3



美特鋁質 有限公司  
MIDI Aluminium Fabricator Ltd.

序號	物料編號	長度L	數量	A	N	B
1	J837-WW-VAL39	1483.4	1	141.7	300 x 4	141.7
2	J837-WW-VAL40	1484.2	4	142.1	300 x 4	142.1
3	J837-WW-VAL41	1429.6	1	139.75	300 x 4	139.75
4	J837-WW-VAL42	1430	5	115	300 x 4	115
5	J837-WW-VAL43	1404	1	132	300 x 4	132
6	J837-WW-VAL44	1171	2	135.5	300 x 3	135.5

工程號 J-837 地盤 觀塘



名稱	百葉底框加工圖	制圖	吳禕瑜	2019-3-29	修改		
材料	X85616	復核			日期		
顏色	EC-DG-S332054 香檳色	批准			圖號	J837-WW-HAL39	

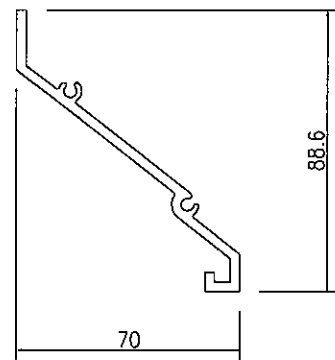
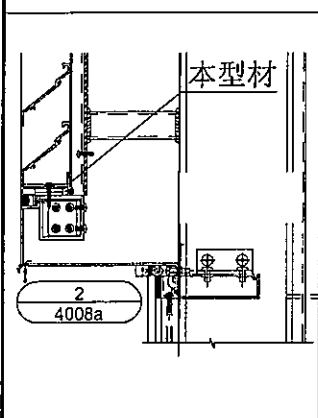
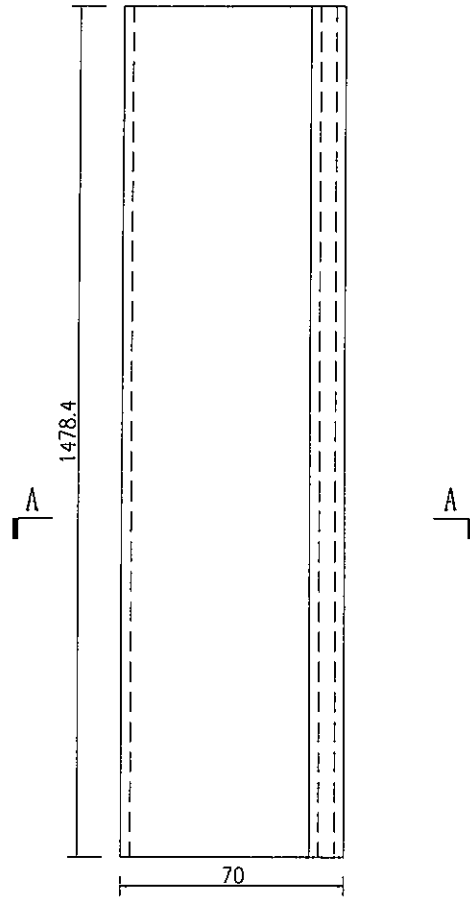
EG-DWG3



美特鋁質 有限公司  
MIDI Aluminium Fabricator Ltd.

工程號	J-837	地盤	觀塘
-----	-------	----	----

序號	物料編號	長度L	數量
<del>1</del>	<del>J837-WW-HAL63</del>	<del>1477.4</del>	<del>14</del>
1	J837-WW-HAL64	1478.2	56
<del>2</del>	<del>J837-WW-HAL65</del>	<del>1473.5</del>	<del>14</del>
<del>3</del>	<del>J837-WW-HAL66</del>	<del>1424</del>	<del>70</del>
<del>4</del>	<del>J837-WW-HAL67</del>	<del>1458</del>	<del>14</del>
5	J837-WW-HAL68	1165	28



SECTION A-A

名稱	百葉片加工圖	制圖	吳緯瑜	2019-3-29	修改		
材料	X85618	復核			日期		
顏色	EC-DG-S332054 香檳色	批准			圖號	J837-WW-HAL63	

EG-DWG3

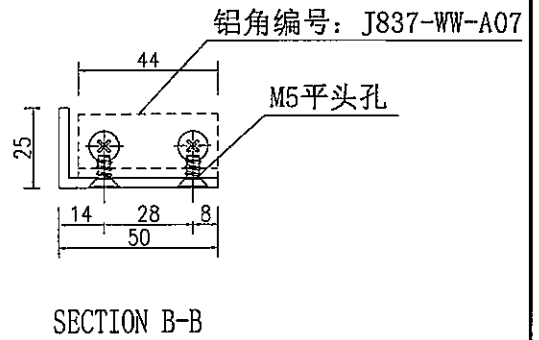
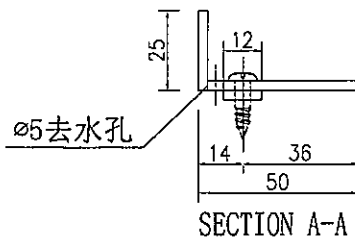
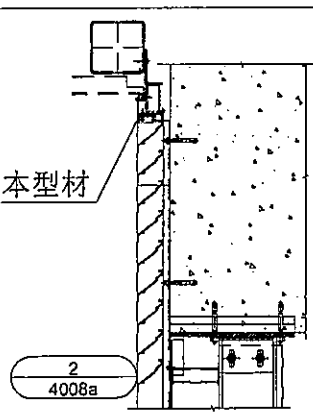
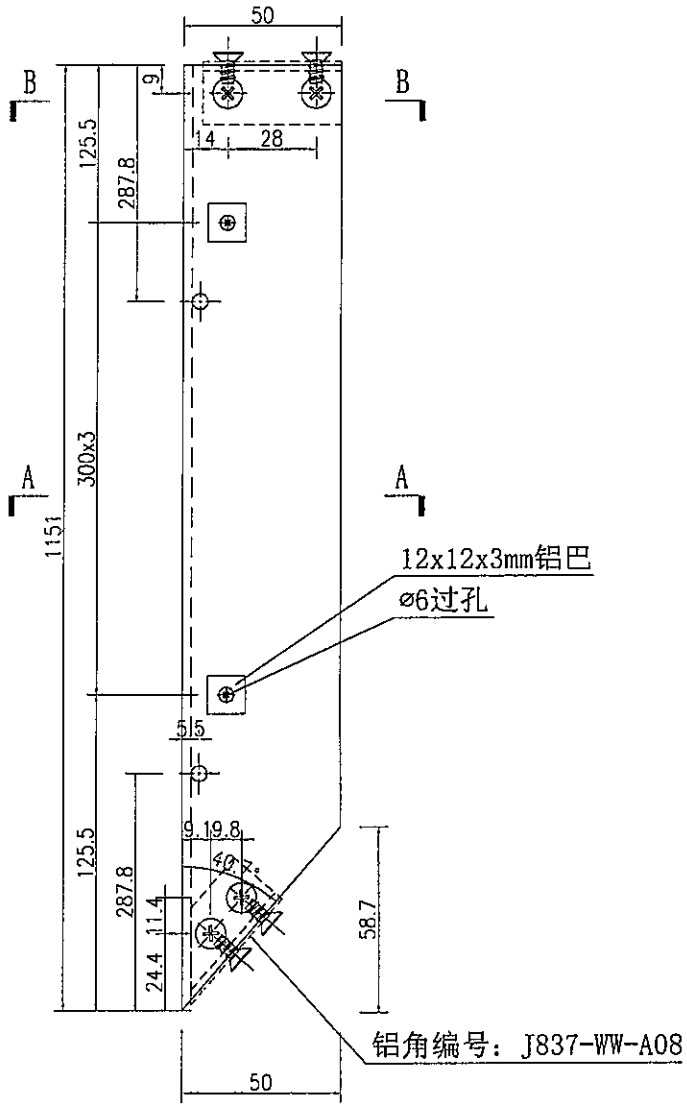
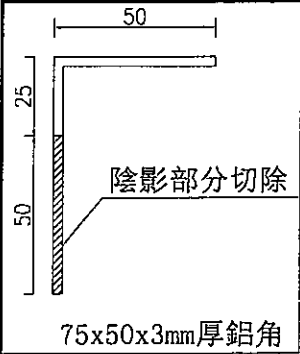


美特鋁質有限公司  
MIDI Aluminium Fabricator Ltd.

數量


1

工程號	J-837	地盤	觀塘
-----	-------	----	----

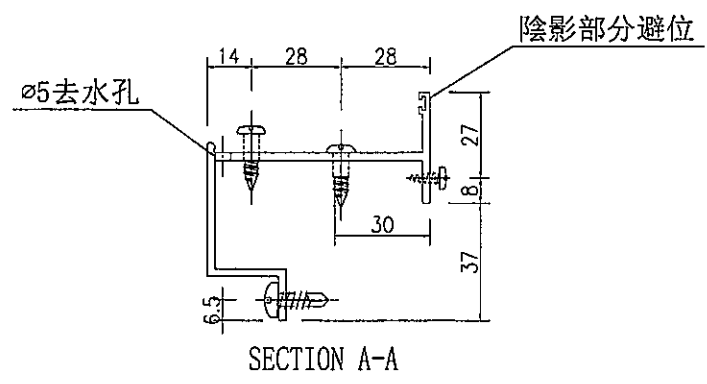
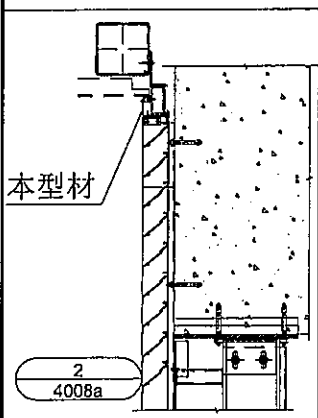
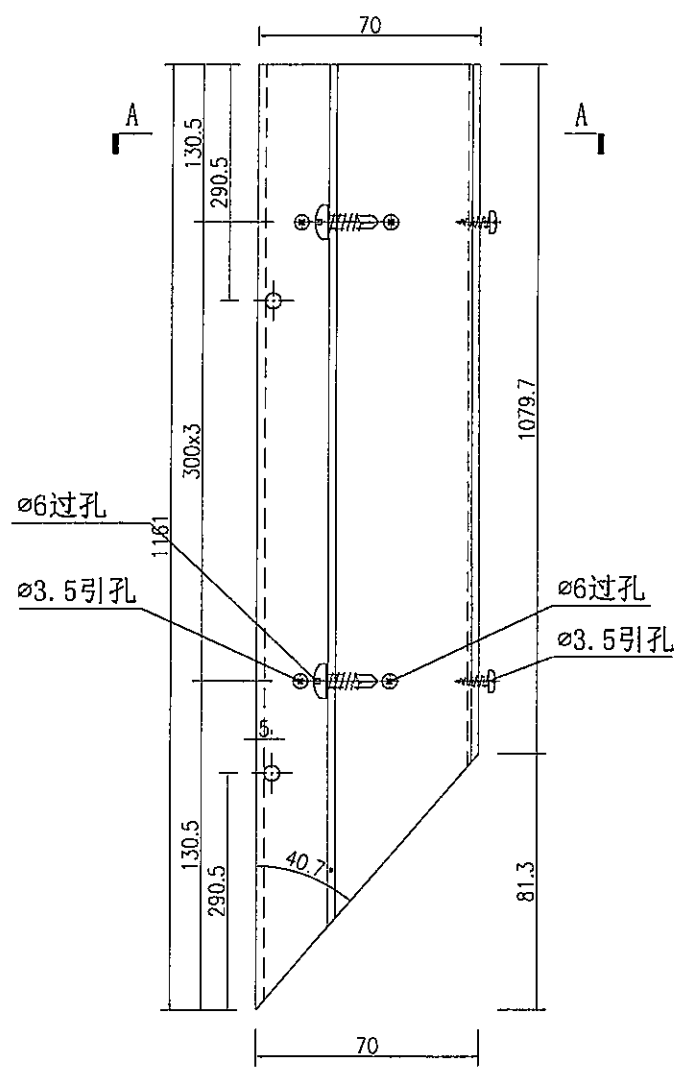


名稱	鋁角加工圖	制圖	吳禕瑜	2019-3-29	修改		
材料	PE0E10034	復核			日期		
顏色	EC-DG-S332054 香檳色	批准			圖號	J837-WW-HAL69	

EG-DWG3


**美特鋁質** 有限公司  
 MIDI Aluminium Fabricator Ltd.  
 工程號 J-837 地盤 觀塘

數量
1



名稱	百葉頂框加工圖	制圖	吳偉瑜	2019-3-29	修改		
材料	X85617	復核			日期		
顏色	EC-DG-S332054 香檳色	批准			圖號	J837-WW-HAL70	

EG-DWG3

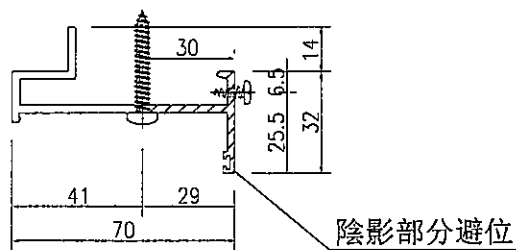
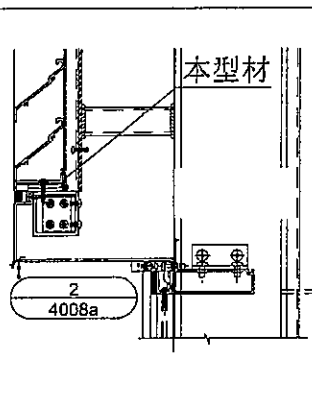
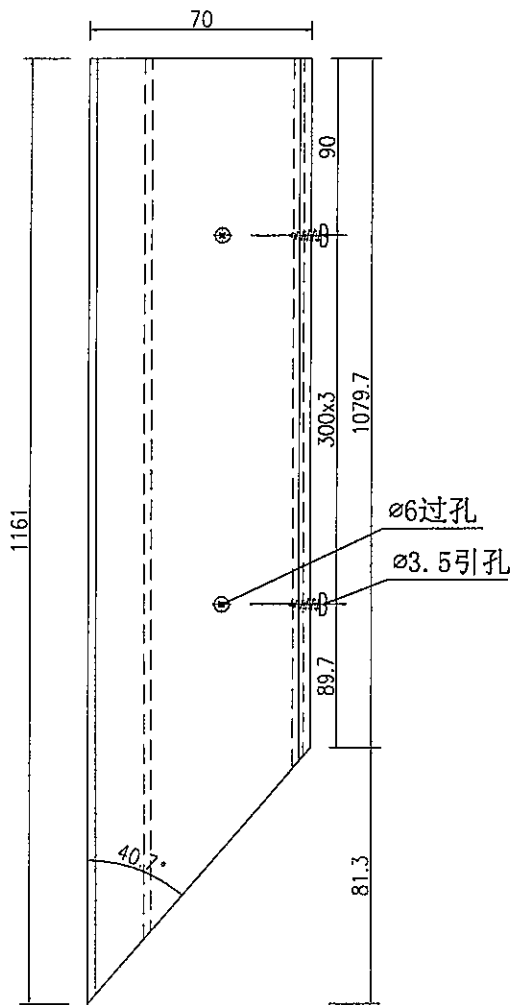


美特鋁質 有限公司  
MIDI Aluminium Fabricator Ltd.

數量

✓ 1

工程號	J-837	地盤	觀塘
-----	-------	----	----



名稱	百葉底框加工圖	制圖	吳禕瑜	2019-3-29	修改		
材料	X85616	復核			日期		
顏色	EC-DG-S332054 香檳色	批准			圖號	J837-WW-HAL71	

# EG-DWG3

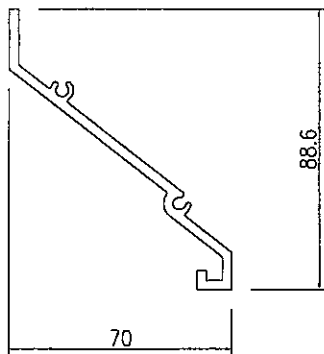
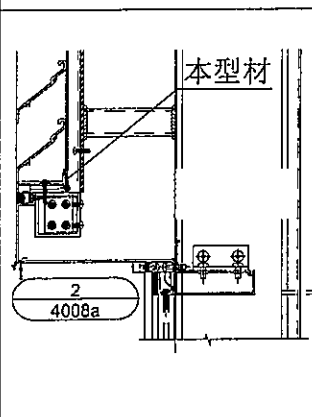
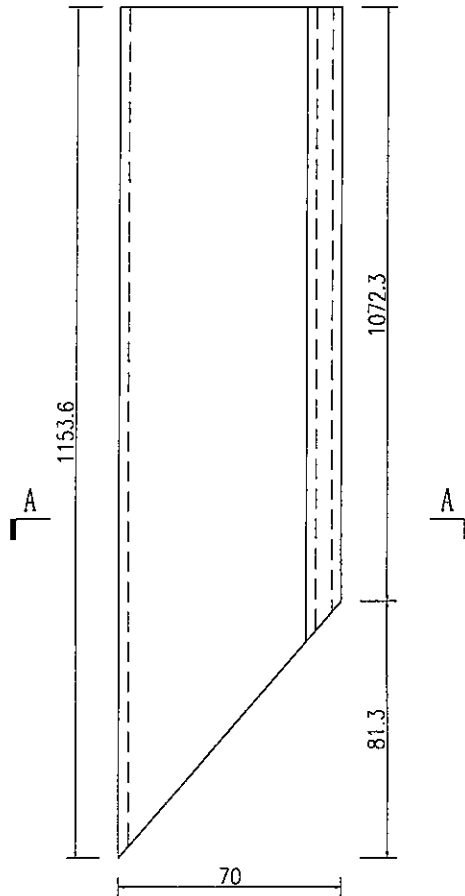


美特鋁質 有限公司  
MIDI Aluminium Fabricator Ltd.

數量

14

工程號 J-837 地盤 觀塘



SECTION A-A

名稱	百葉片加工圖	制圖	吳禕瑜	2019-3-29	修改		
材料	X85618	復核			日期		
顏色	EC-DG-S332054 香檳色	批准			圖號	J837-WW-HAL72	

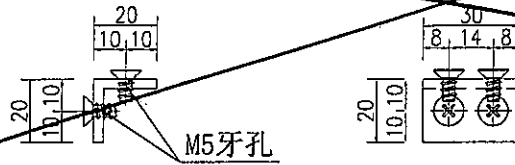
EG-DWG3



美特鋁質 有限公司  
MDL Aluminium Fabricator Ltd.

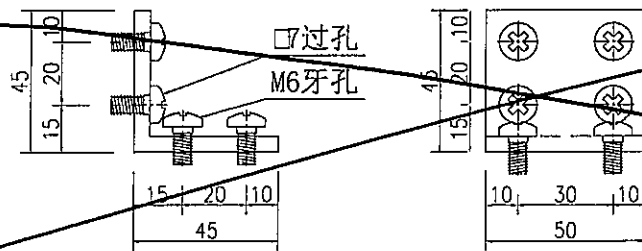
工程號	J-837	地盤	觀塘
-----	-------	----	----

鋁角編號	數量
J837-WW-A05	12



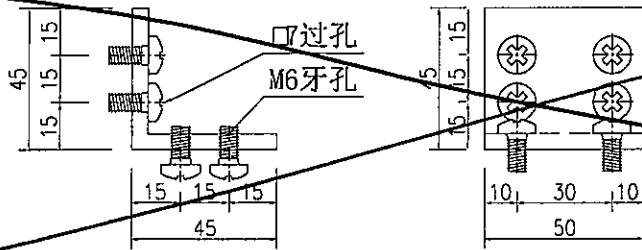
~~5/5~~

鋁角編號	數量
J837-WW-A06	22



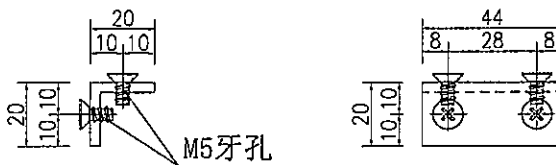
~~5/5~~

鋁角編號	數量
J837-WW-A06a	13



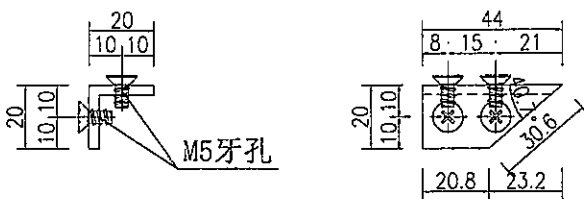
~~5/5~~

鋁角編號	數量
J837-WW-A07	25



✓ 5

鋁角編號	數量
J837-WW-A08	1



✓

名稱	鋁角加工圖	制圖	吳緯瑜	2019-3-29	修改		
材料	CA0000322	復核			日期		
顏色	MILL / 秀梅色	批准			圖號	J837-WW-A05	