



工程指示 / 要求簡箋(E.I.)

工程指示編號：EI / 3313 / 24 修改版次：

工程編號：J-837

工程名稱：官塘 (裕民坊) 平台

工程項目：3/F 平台鋁摺件 生產 (廠用) (SI. 2565)

收件人：生統

發件人：大明

日期：22/04/2021

要求提供 / 確認 事項：

- | | | |
|------------------------------------|-------------------------------------|-------------------------------|
| <input type="checkbox"/> 初步鋁料 B.M. | <input type="checkbox"/> 加工拆圖，然後生產 | <input type="checkbox"/> 尺寸表 |
| <input type="checkbox"/> 正式鋁料 B.M. | <input type="checkbox"/> 技術上資料 / 指示 | <input type="checkbox"/> 報價 |
| <input type="checkbox"/> 配件 B.M. | <input type="checkbox"/> 樣辦或貨品說明書 | <input type="checkbox"/> 分判合約 |
| <input type="checkbox"/> 其他：_____ | | |

內容：

煩請 按圖紙生產後 回廠安裝。

用於 EI 3314

請在 30/04/2021 前完成上列要求。

附有關圖紙 / 文件：BM 表 頁, 圖紙 2 頁

以上項目為：

- 原合約工程包 原合約工程加 / 減賬 新工程報價

原因：-

分發東莞各部門：

- () 生產技術總監 連附件 () 技術部 連附件 () 生產部 連附件 () 機械設計部 連附件
 () 採購部 連附件 (✓) 生產統籌部 連附件
 () 質檢部 連附件 () 會計部 連附件 () 報關組 連附件 () 其他 _____ 連附件

分發香港各部門：

- () 行政部 連附件 () 會計部 連附件 () 統籌部 連附件 (✓) 工程部地盤科文 連附件 負責人
 () 採購部 連附件 () QS 部 連附件 () 維修部 連附件 () 其他 _____ 連附件

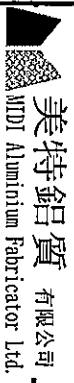
傳遞編號：

HK 0859

發件人簽署：

項目經理簽署：

(FTP)



美特鋁質 有限公司 MTDI Aluminium Fabricator Ltd.	工程號: J-837	計算:	日期:	22/4/2021	送呈:	
	批盤名稱: 觀塘	核對:	日期:	22/4/2021	副本:	

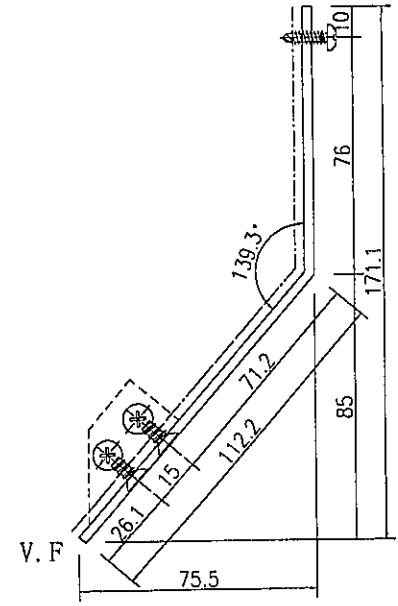
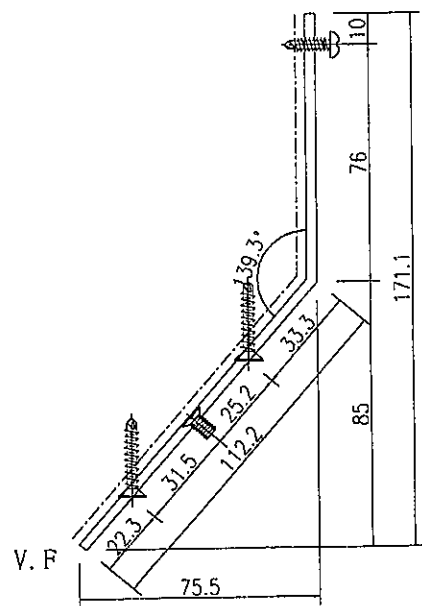
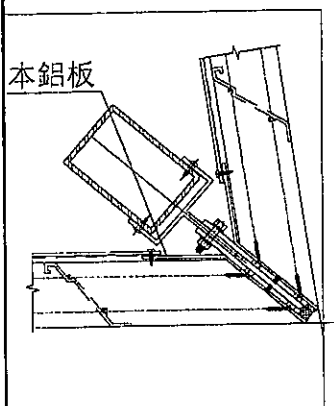
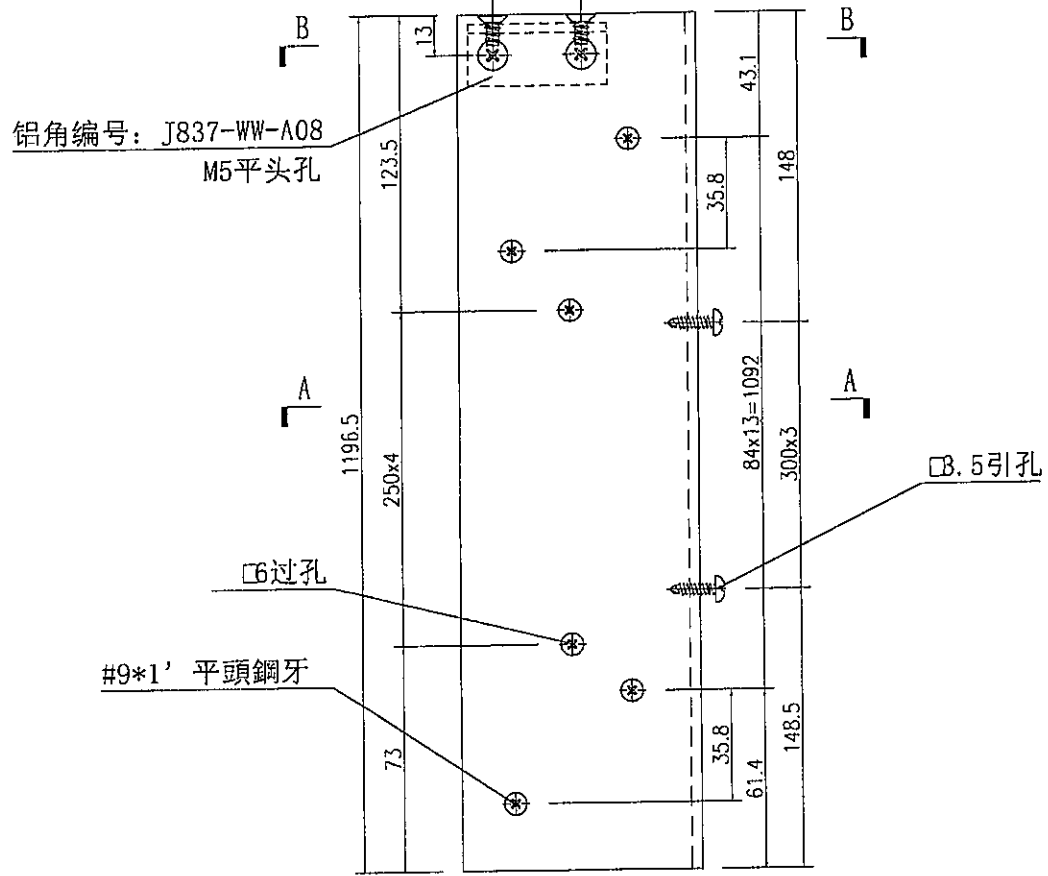
廠用鋁折件B.M.表	項目類別:	批准:	日期:			
	修改版次:	A/C Code:	總面積:	2.710	總重量:	21.73

BM編號:	鋁板圖號	鋁板名稱	顏色	實用	後備	總數	總重量	2.710		總重量: 21.73		此BM依據大圖計算
								單件展開面積	總展開面積	單件V.F.	總V.F.	
1	J837-WW-LB9	3mm厚鋁板	UCT803649FXL-3 (香檳金)	1	0	1	1.91	0.23	0.23	0.23	0.23	
2	J837-WW-BB07	3mm厚鋁板	UCT803649FXL-3 (香檳金)	1	0	1	10.30	1.30	1.30	1.30	1.30	
3	J837-WW-BB08	3mm厚鋁板	UCT803649FXL-3 (香檳金)	1	0	1	9.53	1.17	1.17	1.17	1.17	
				3		3						

美特鋁質有限公司
MIDI Aluminium Fabricator Ltd.

工程號	J-837	地盤	觀塘
-----	-------	----	----

數量	1
----	---



名稱	鋁折件加工圖	制圖	吳禕瑜	2019-3-29	修改		
材料	3mm鋁板	復核			日期		
顏色	UCT803649FXL-3(香檳金)	批准			圖號	J837-WW-LB9	

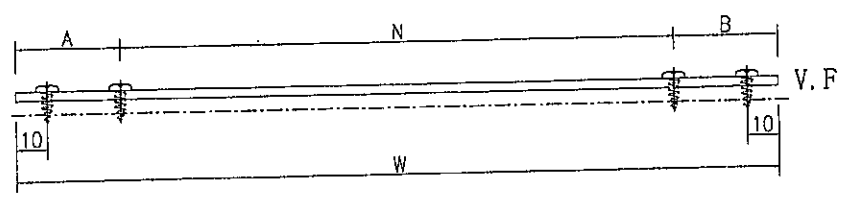
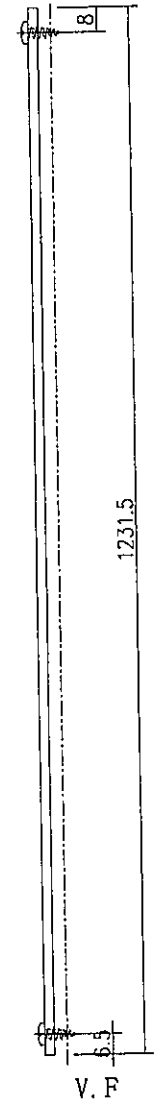
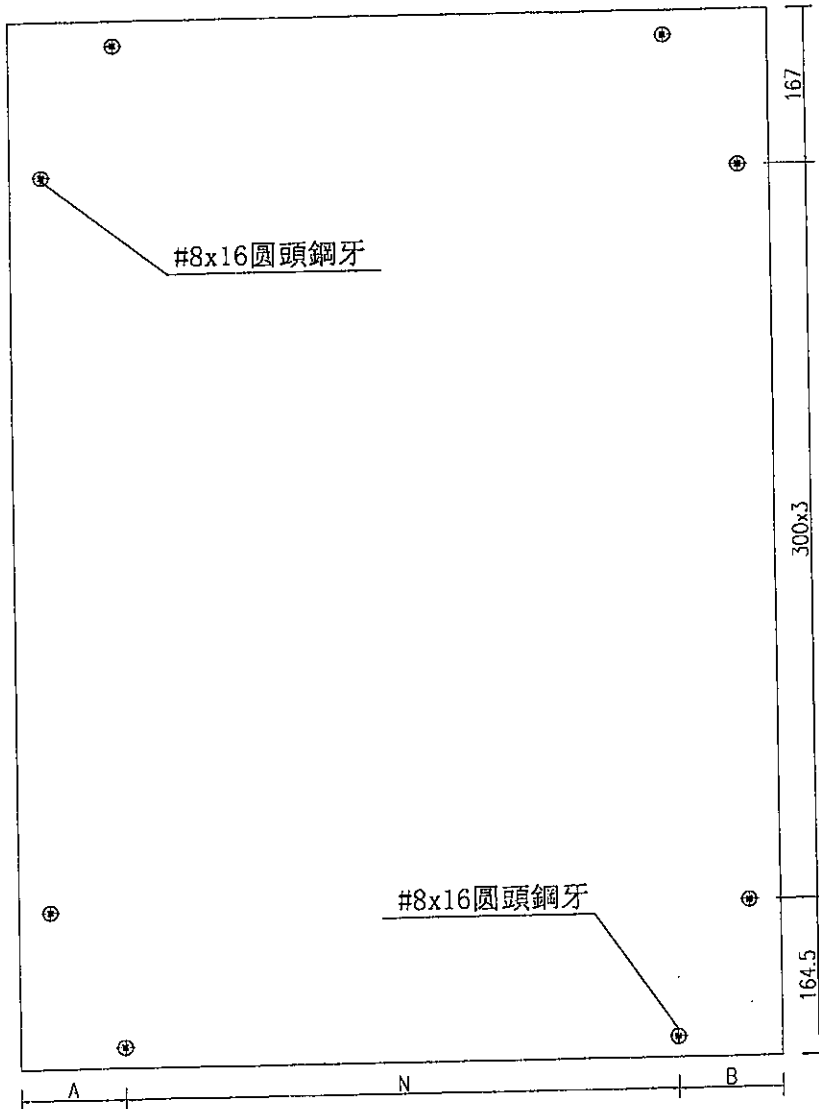
EG-DWG3



美特鋁質 有限公司
MIDI Aluminium Fabricator Ltd.

工程號 J-837 地盤 觀塘

序號	物料編號	寬度W	數量	A	N	B
1	J837-WW-BB02	1071.8	1	85.3	300	85.3
2	J837-WW-BB03	1071.8	1	85.3	300	85.3
3	J837-WW-BB04	1307.1	1	85.35	300	85.35
4	J837-WW-BB05	1317.6	1	85.8	300	85.8
5	J837-WW-BB06	1051.6	1	75.8	300	75.8
6	J837-WW-BB07	1058.6	2	79.3	300 x	3 79.3
7	J837-WW-BB08	951.6	1	33.8	300 x	3 17.8



名稱	鋁背板加工圖	制圖	吳禕瑜	2019-3-29	修改		
材料	3mm鋁板	復核			日期		
顏色	UCT803649FXL-3(香檳金)	批准			圖號	J837-WW-BB02	