



工程指示 / 要求簡箋(E.I.)

工程指示編號：EI 3293 / 21 修改版次：

工程編號：J-837

工程名稱：官塘 (裕民坊) 平台

工程項目：3/F 後加百葉 鋁板生產 (S.I. 2555)

收件人：生產

發件人：大明

日期：16/04/2021

要求提供 /  確認 事項：

- |                                    |                                     |                               |
|------------------------------------|-------------------------------------|-------------------------------|
| <input type="checkbox"/> 初步鋁料 B.M. | <input type="checkbox"/> 加工拆圖，然後生產  | <input type="checkbox"/> 尺寸表  |
| <input type="checkbox"/> 正式鋁料 B.M. | <input type="checkbox"/> 技術上資料 / 指示 | <input type="checkbox"/> 報價   |
| <input type="checkbox"/> 配件 B.M.   | <input type="checkbox"/> 樣辦或貨品說明書   | <input type="checkbox"/> 分判合約 |
| <input type="checkbox"/> 其他：_____  |                                     |                               |

內容：

煩請按加工圖紙生產後 送地盤安裝。

請在 27/04/21 前完成上列要求。

附有關圖紙 / 文件：BM 表 頁, 圖紙 頁

以上項目為：

- 原合約工程包                       原合約工程加 / 減賬                       新工程報價

原因：-

分發東莞各部門：

- ( ) 生產技術總監  連附件    ( ) 技術部     連附件    ( ) 生產部     連附件    ( ) 機械設計部  連附件  
 ( ) 採購部     連附件    ( ) 生產統籌部  連附件  
 ( ) 質檢部     連附件    ( ) 會計部     連附件    ( ) 報關組     連附件    ( ) 其他 \_\_\_\_\_  連附件

分發香港各部門：

- ( ) 行政部  連附件    ( ) 會計部  連附件    ( ) 統籌部  連附件    ( ) 工程部地盤科  連附件 查人  
 ( ) 採購部  連附件    ( ) QS 部  連附件    ( ) 維修部  連附件    ( ) 其他 \_\_\_\_\_  連附件

傳遞編號：

HK 0817

發件人簽署：

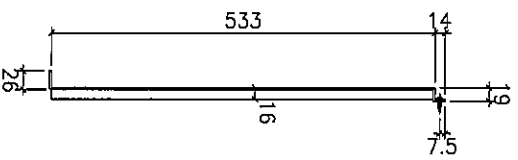
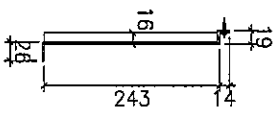
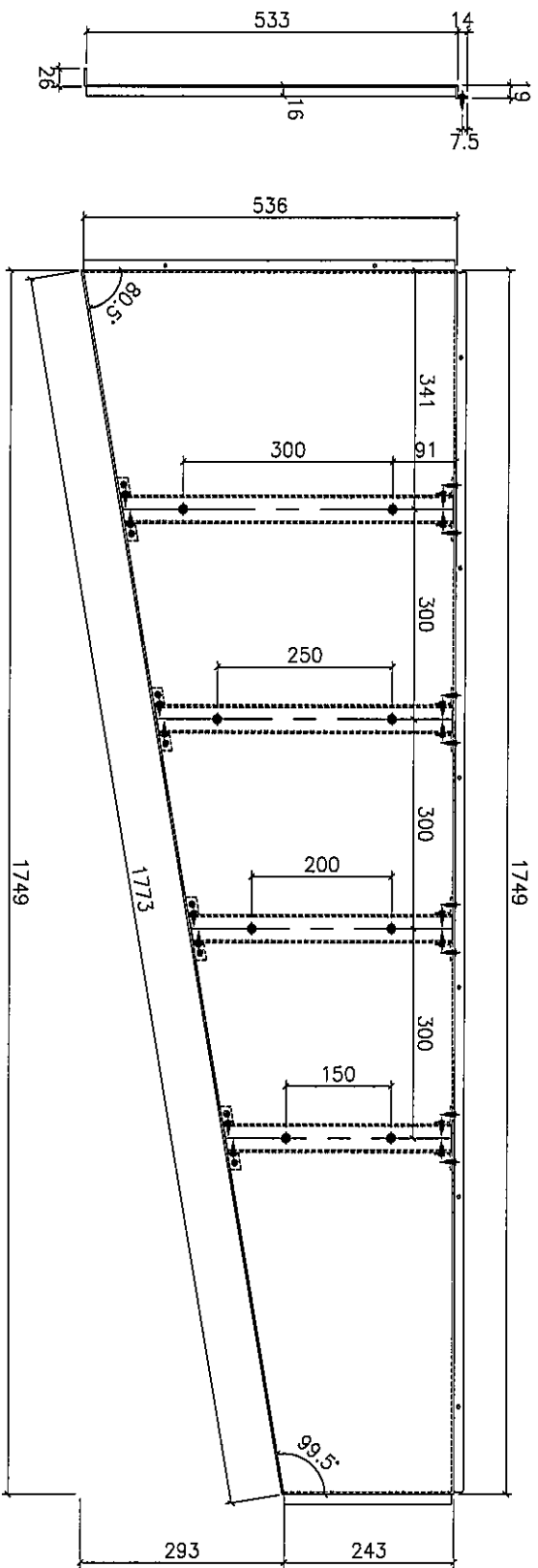
[Signature]

項目經理簽署：

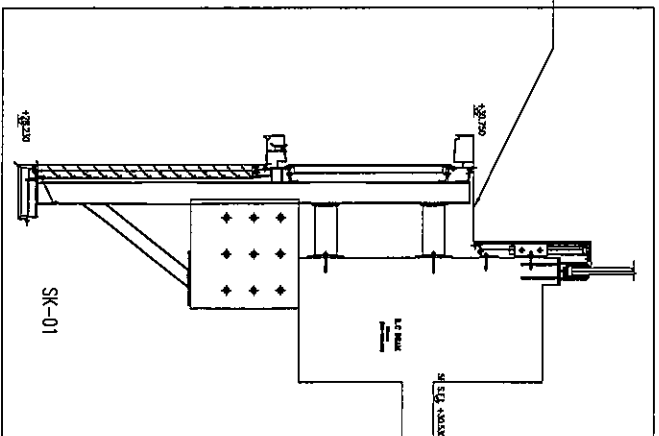
FJP

[Signature]





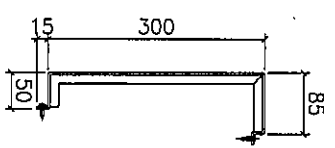
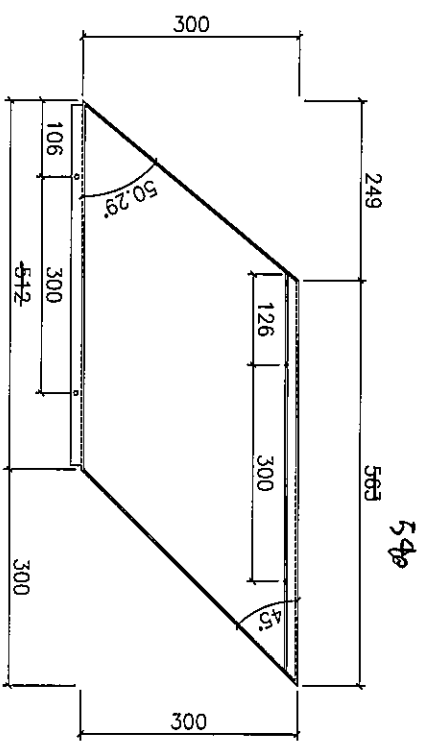
本物



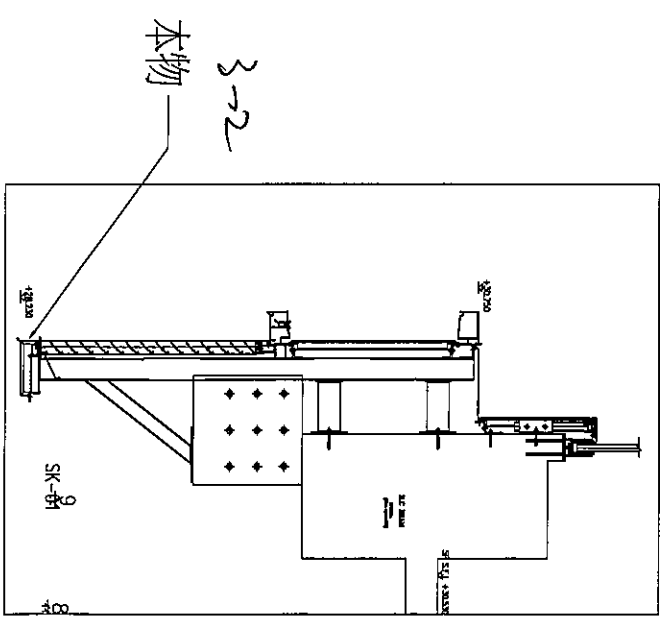
頂  
 SI 2555  
 J837-VO-001  
 3/F 後加鋁摺件  
 3mm 厚鋁板  
 顏色：UCT803649FXL-3(香檳金)  
 數量：共 1 件

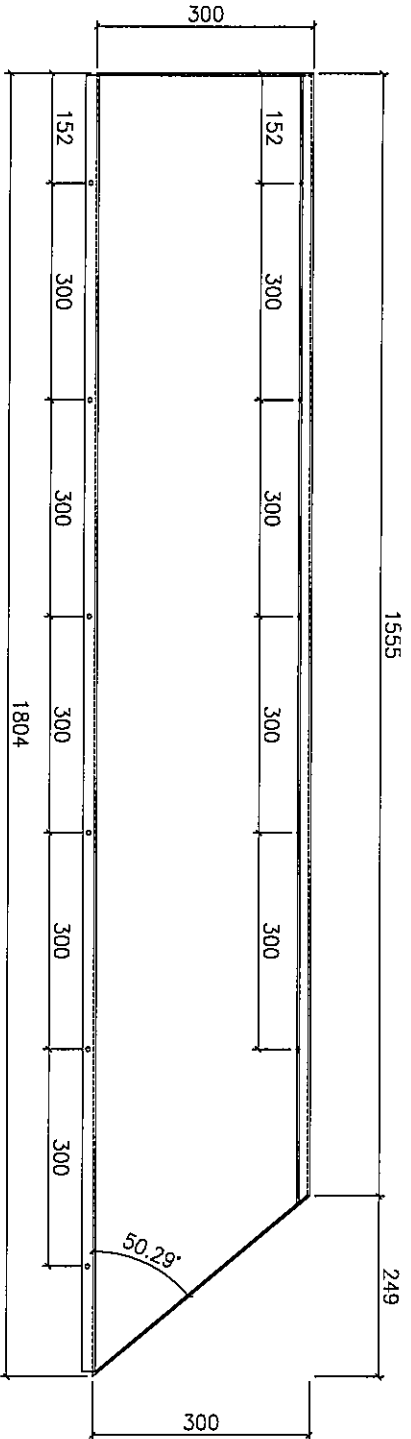
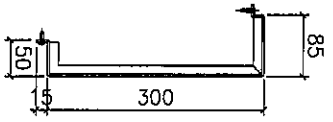






底  
 SI 2555  
 J837-SP-004  
 3/F 後加鋁摺件  
 3mm 厚鋁板  
 顏色：UCT803649FXL-3(香檳金)  
 數量：共 1 件





底

SI 2555

J837-SP-005

3/F 後加鋁摺件

3mm 厚鋁板

顏色: UCT803649FXI-3(香檳金)

數量: 共 1 件

3-3  
本物

