



工程指示 / 要求簡箋(E.I.)

工程指示編號：EI / 3290 / 21 修改版次：(B)

工程編號：J-837 工程名稱：官塘(裕民坊)平台

工程項目：3/F後加百葉生產(S.I. 2555)

收件人：生產 發件人：大明 日期：20/04/2021

□要求提供 / □確認 事項：

- ( ) 初步鋁料 B.M. ( ) 加工拆圖，然後生產 ( ) 尺寸表
- ( ) 正式鋁料 B.M. ( ) 技術上資料 / 指示 ( ) 報價
- ( ) 配件 B.M. ( ) 樣辦或貨品說明書 ( ) 分判合約
- ( ) 其他：\_\_\_\_\_

20/04/21

地盤覆尺後修改百葉尺寸

內容：

煩請按加工圖紙生產後 送地盤安裝。

請在 20/04/2021 前完成上列要求。

圖紙 補回數量 鋁料

附有關圖紙 / 文件：BM表 頁,圖紙 23 頁

以上項目為：

- 原合約工程包  原合約工程加 / 減賬  新工程報價

原因：-

分發東莞各部門：

- ( ) 生產技術總監  連附件 ( ) 技術部  連附件 ( ) 生產部  連附件 ( ) 機械設計部  連附件
- ( ) 採購部  連附件 ( ) 生產統籌部  連附件
- ( ) 質檢部  連附件 ( ) 會計部  連附件 ( ) 報關組  連附件 ( ) 其他 \_\_\_\_\_  連附件

分發香港各部門：

- ( ) 行政部  連附件 ( ) 會計部  連附件 ( ) 統籌部  連附件 ( ) 工程地盤科文  連附件
- ( ) 採購部  連附件 ( ) QS 部  連附件 ( ) 維修部  連附件 ( ) 其他 \_\_\_\_\_  連附件

出費人

傳遞編號：

HK 0839

(FTP)

發件人簽署：

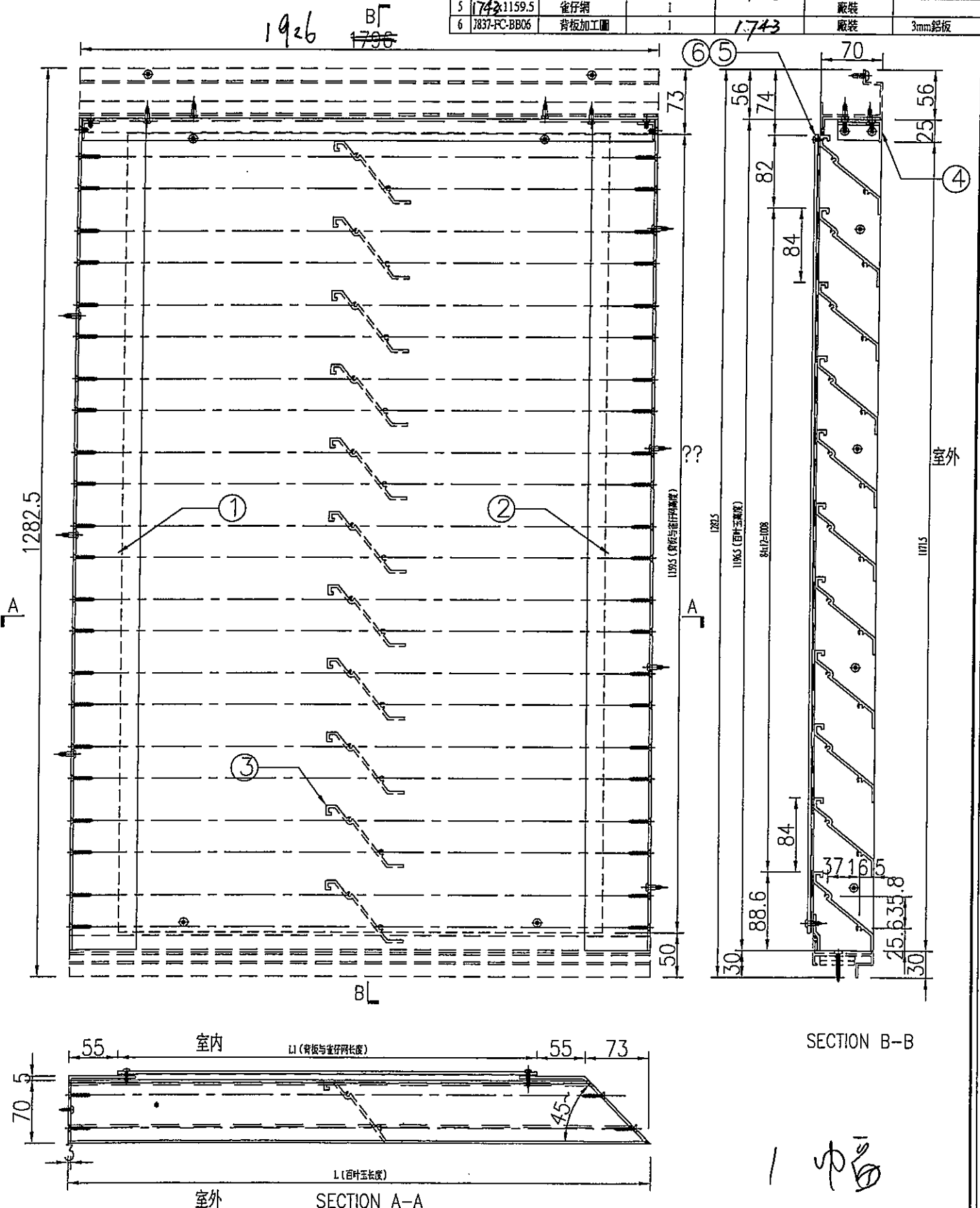
項目經理簽署：



美特鋁質 有限公司  
MIDI Aluminium Fabricator Ltd.

百葉玉編號	百葉玉長度	鋁板長度	百葉玉高度	鋁板高度	數量	
J837-FC-AL01	1926	1743	1196.5	1159.5		
序號	物料編號	名稱	數量	長度	備註	標號
1	J837-FC-VAL01	鋁板加工圖	1	1196.5	廠裝	CA0000322
2	J837-FC-VAL02	鋁角加工圖	1	1196.5	廠裝	CA0000322
3	J837-FC-HAC03	百葉片加工圖	14	1923	廠裝	X83618
4	J837-FC-HAL04	鋁角加工圖	1	1923	廠裝	PE0E10034
5	1743	雀仔網	1		廠裝	
6	J837-FC-BB06	背板加工圖	1	1743	廠裝	3mm鋁板

工程號 J837 地盤 觀塘



名稱	百葉玉組裝圖	制圖	-	修改	
材料	-	復核	-	日期	
顏色	-	批准	-	圖號	J837-FC-AL01



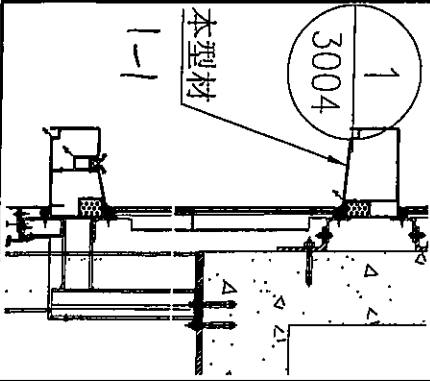
美特鋁質 有限公司  
MIDI Aluminium Fabricator Ltd.

工程號

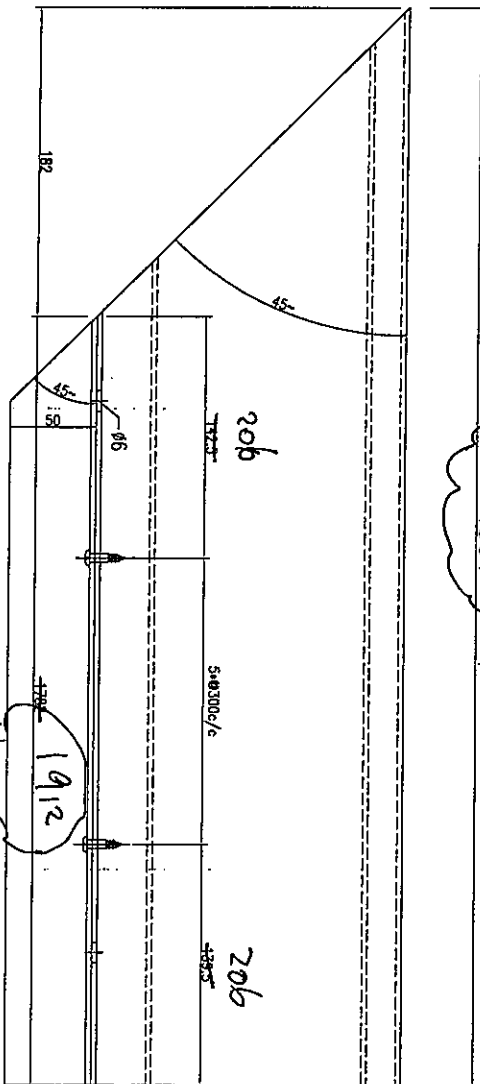
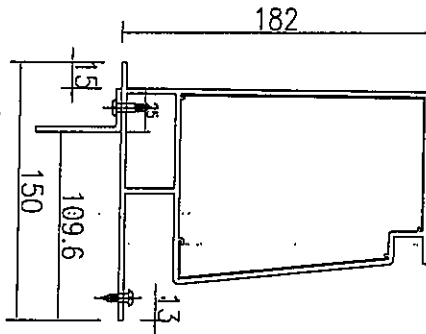
J-837

地盤

鐵糖



SECTION A-A



25x50x3mm厚鋁角  
(可用倉存料昇成)  
鋁角安裝在鋁型材一起送出

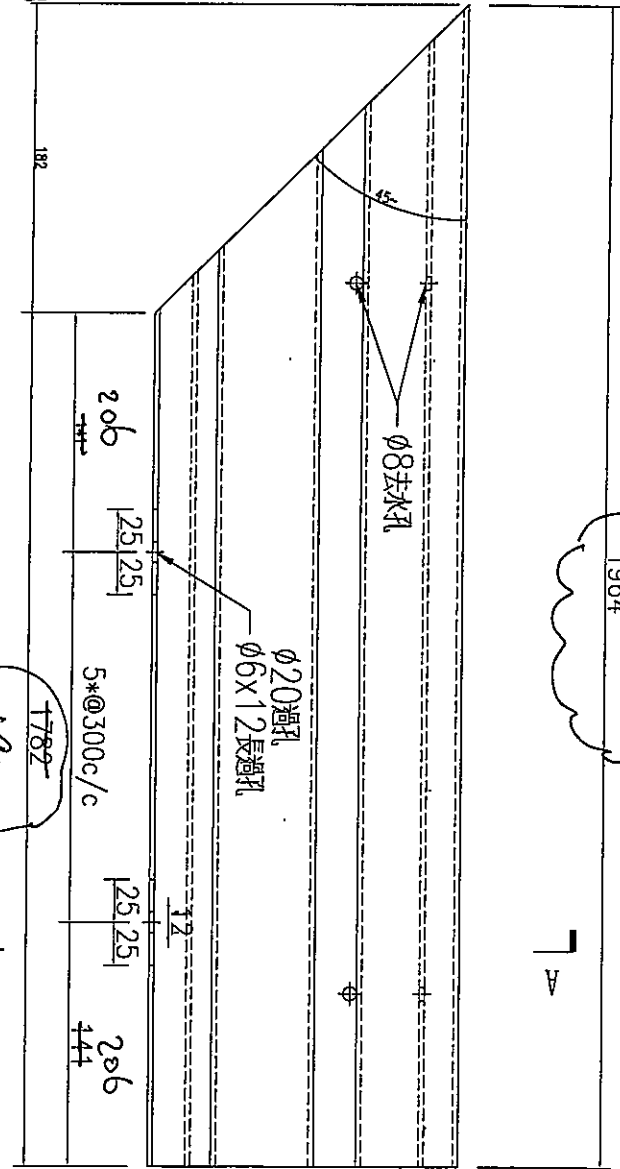
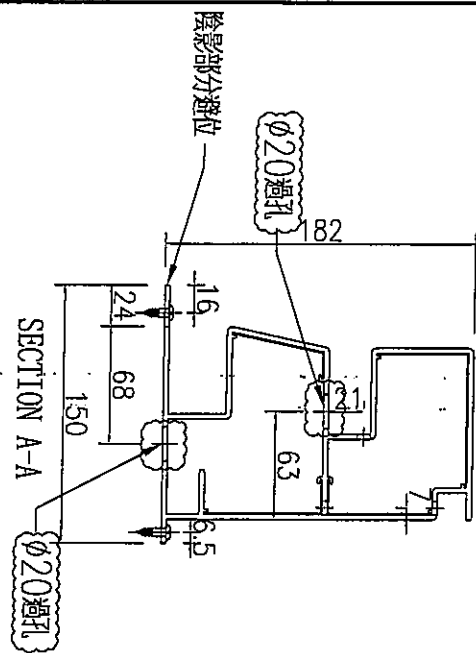
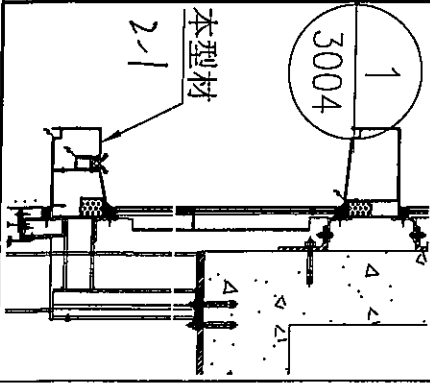
2094  
1964

1件

名稱	鋁飾條1加工圖	制圖	吳樟瑜	2019-4-26	修改		
材料	X85640	復核			日期		
顏色	EC-DG-W333007RY白色	批准			圖號	J837-FC-ST1	

**美特鋁質** 有限公司  
MIDI Aluminium Fabricator Ltd.

工程號 J-837 地盤 鐵塘



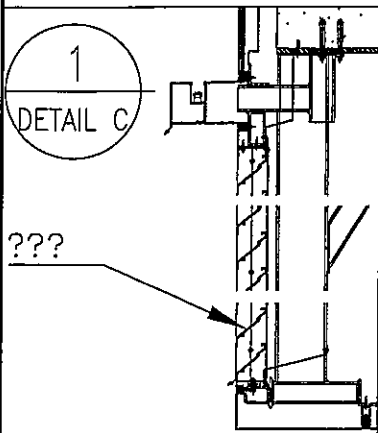
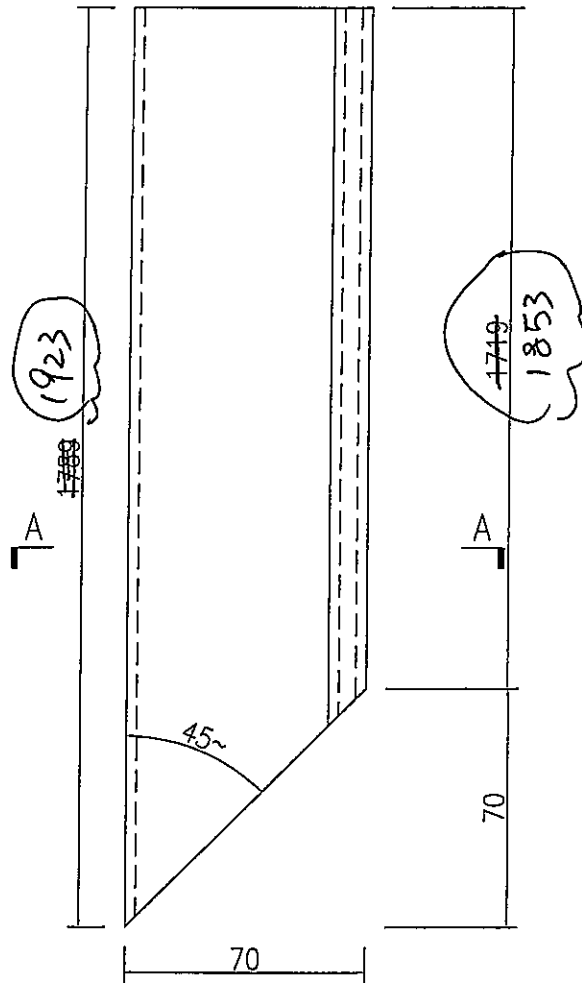
1件

名稱	鋁飾條2加工圖	制圖	吳禕瑜	2019-4-26	修改	A
材料	X85641	復核			日期	2019.6.28
顏色	EC-DG-W333007RY白色	批准			圖號	J837-FC-ST333

序號	編號	長度	數量
	J837-FC-HAC03	<del>1789</del>	14

工程號 J837 地盤 觀塘

1923 /



名稱	百葉片加工圖	制圖		修改			
材料	X85618	復核		日期			
顏色	EC-DG-S332054-(香檳色)	批准		圖號	J837-FC-HAC-03		

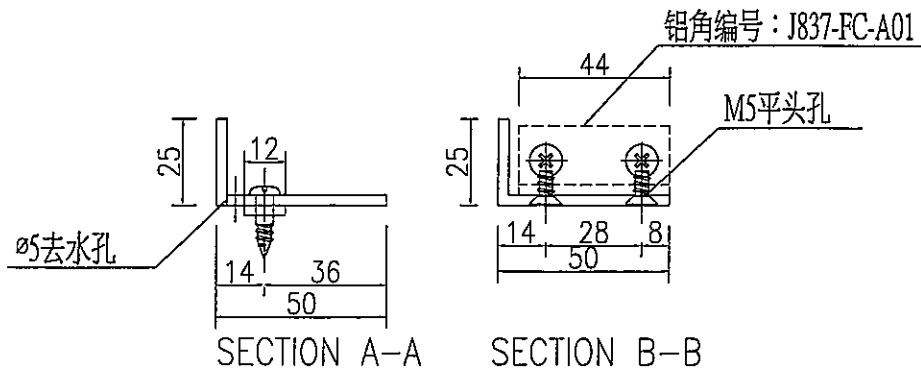
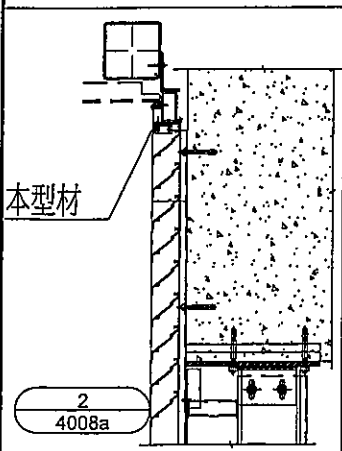
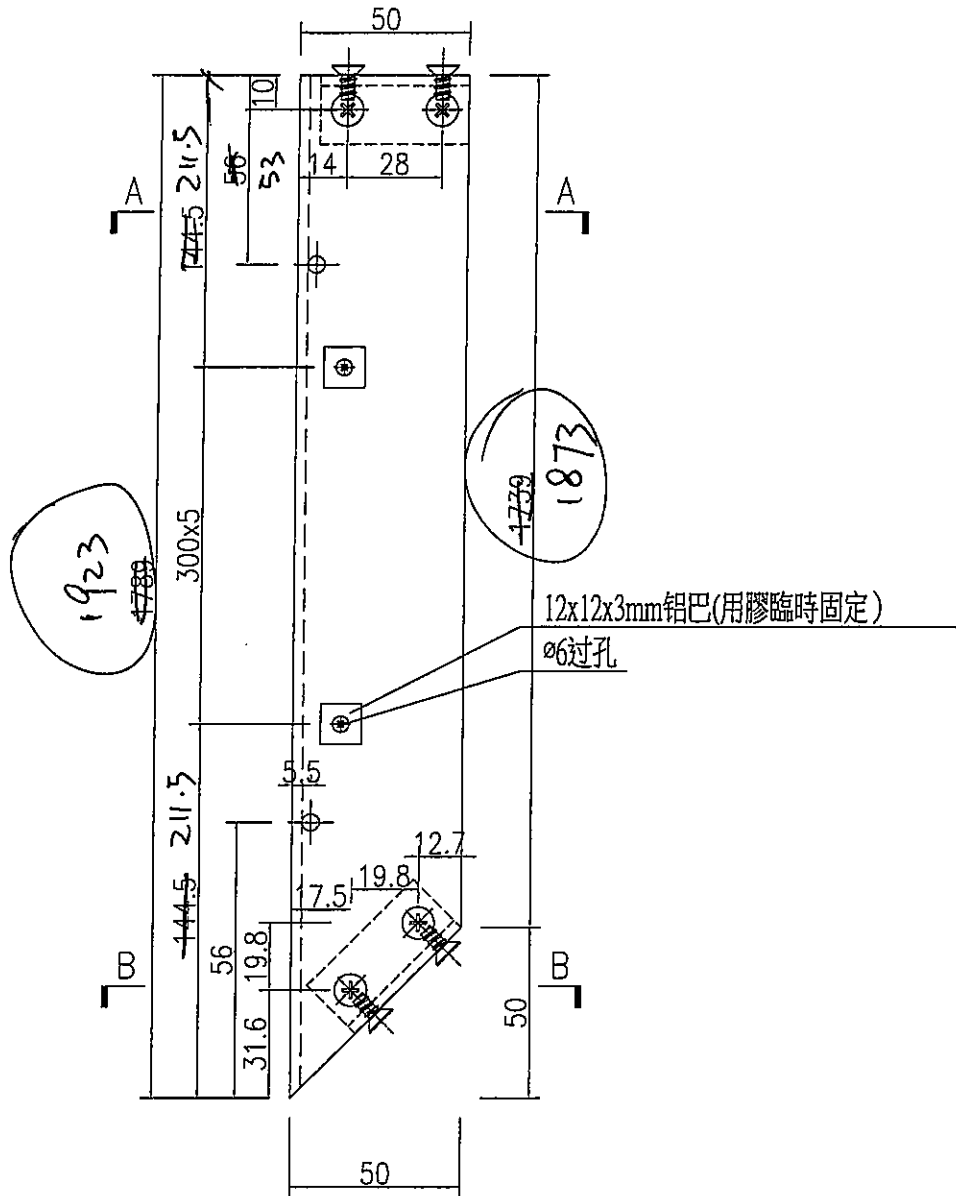


美特鋁質 有限公司  
MIDI Aluminium Fabricator Ltd.

數量

1

工程號 J-837 地盤 觀塘



名稱	鋁角加工圖	制圖	吳禕瑜	2019-3-29	修改		
材料	PE0E10027	復核			日期		
顏色	EC-DG-S332054 香檳色	批准			圖號	J837-FC-HAL04	



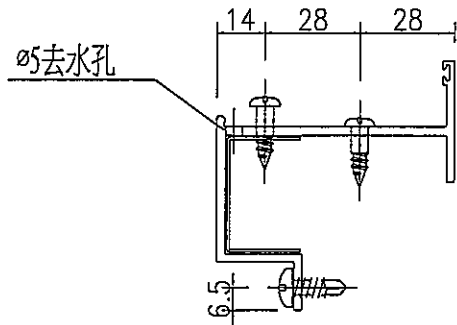
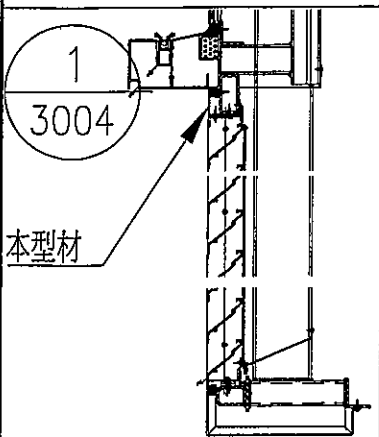
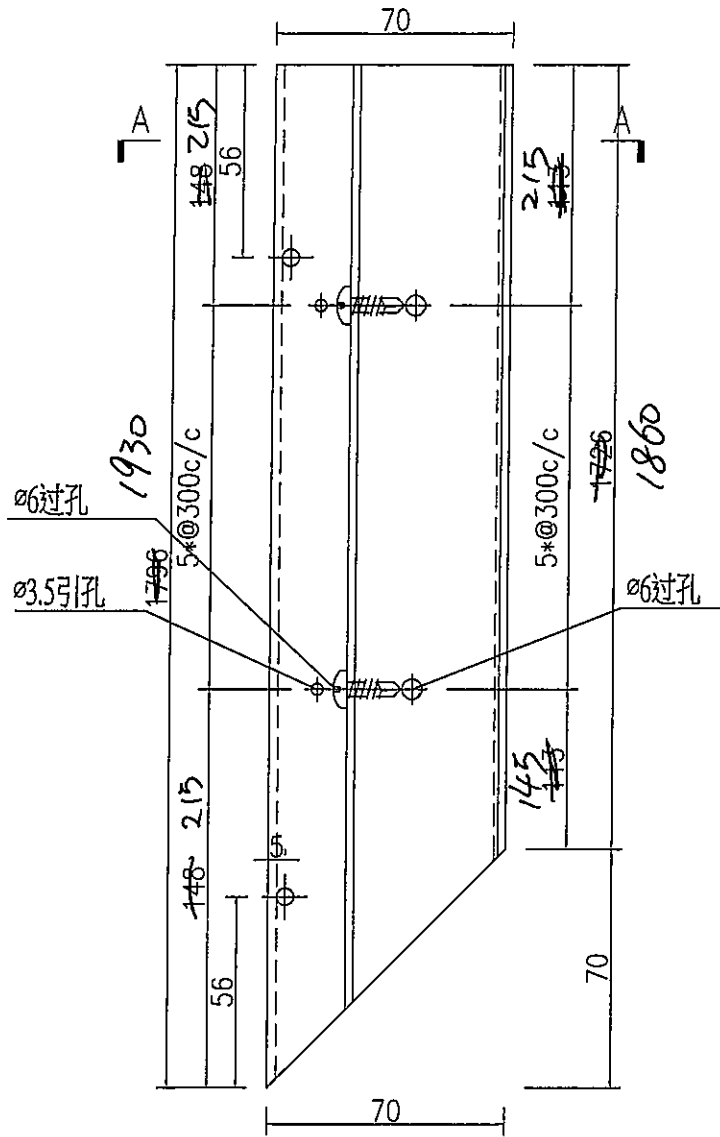
美特鋁質 有限公司  
MIDI Aluminium Fabricator Ltd.

工程號

J-837

地盤

震做



SECTION A-A

1 零件

名稱	百葉頂框加工圖	制圖	? 詐 葵	2019-4-26	修改		
材料	X85617	復核			日期		
顏色	EC-DG-S332054 香檳色	批准			圖號	J837-FC-HAL07	



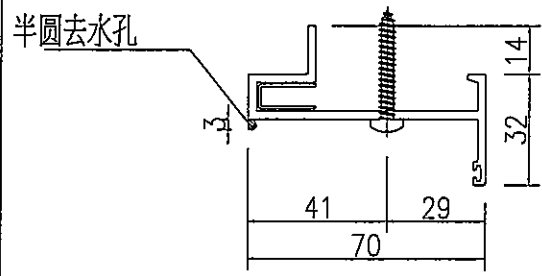
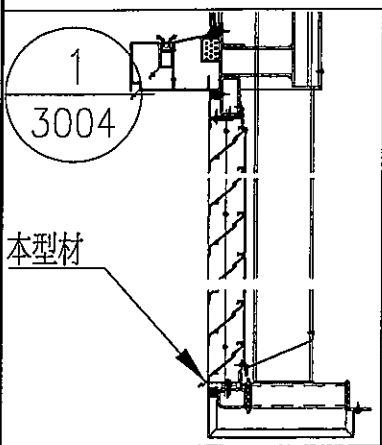
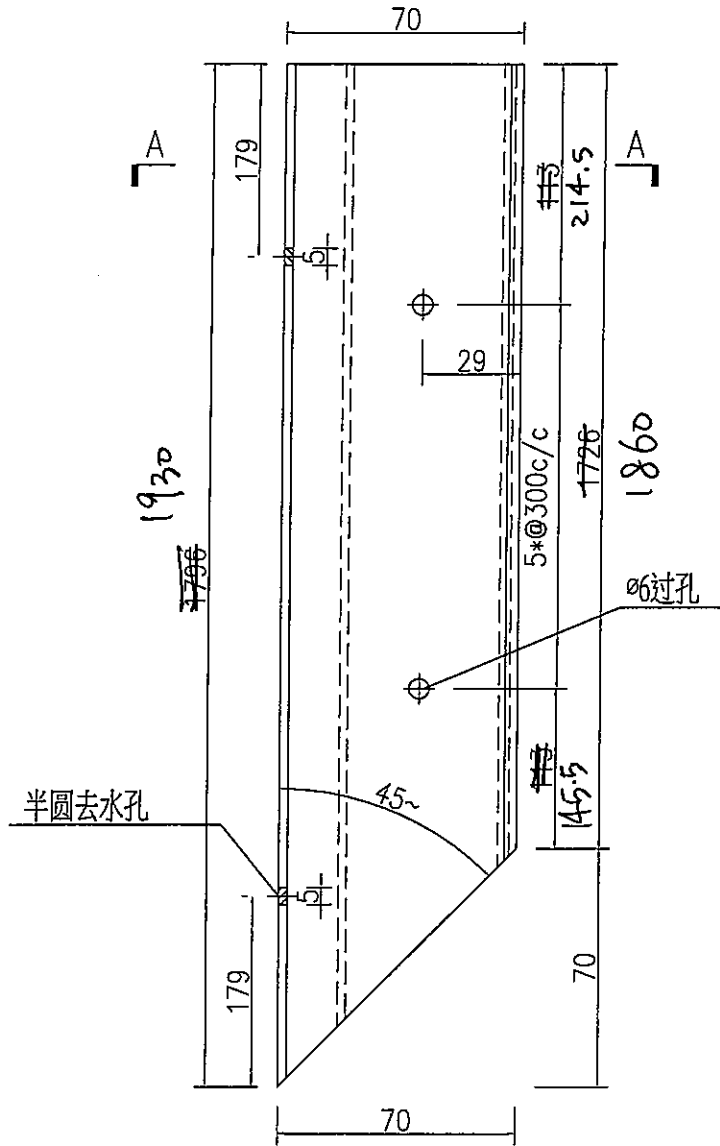
美特鋁質 有限公司  
MIDI Aluminium Fabricator Ltd.

工程號

J-837

地盤

畧敏



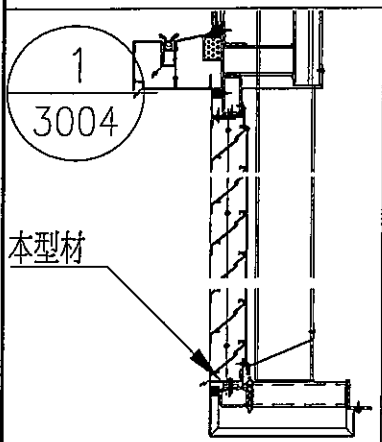
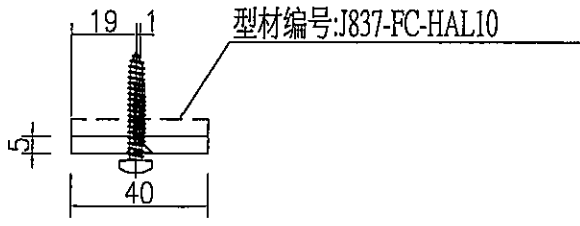
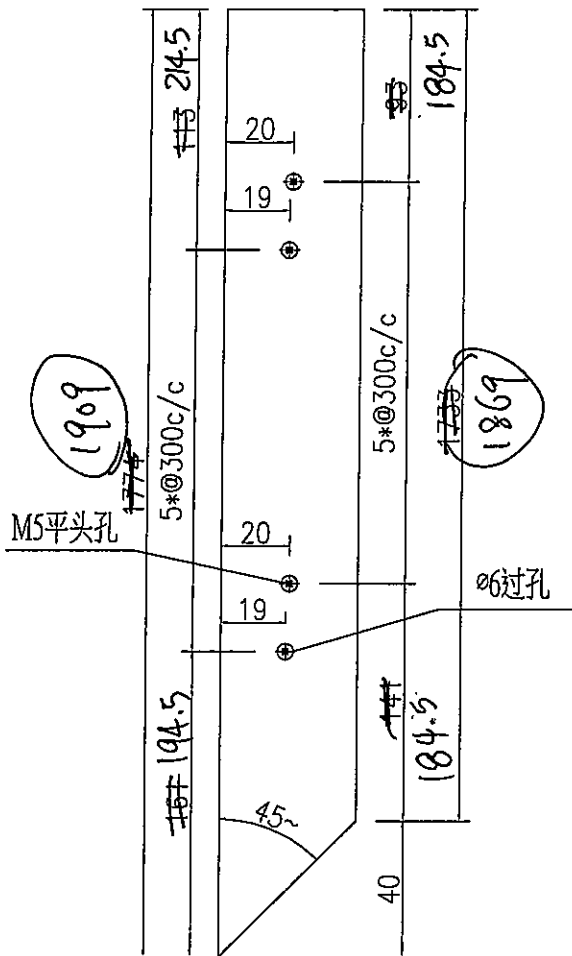
1件

名稱	百葉底框加工圖	制圖	? 詐 莖	2019-4-26	修改		
材料	X85616	復核			日期		
顏色	EC-DG-S332054 香檳色	批准			圖號	J837-FC-HAL08	



美特鋁質 有限公司  
MIDI Aluminium Fabricator Ltd.

工程號 J-837 地盤 觀塘



1件

名稱	鋁巴加工圖	制圖	? 詐 蓋	2019-4-26	修改		
材料	PE00E3465	復核			日期		
顏色	MILL	批准			圖號	J837-FC-HAL09	



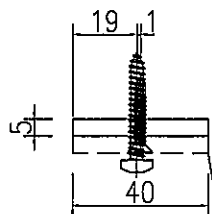
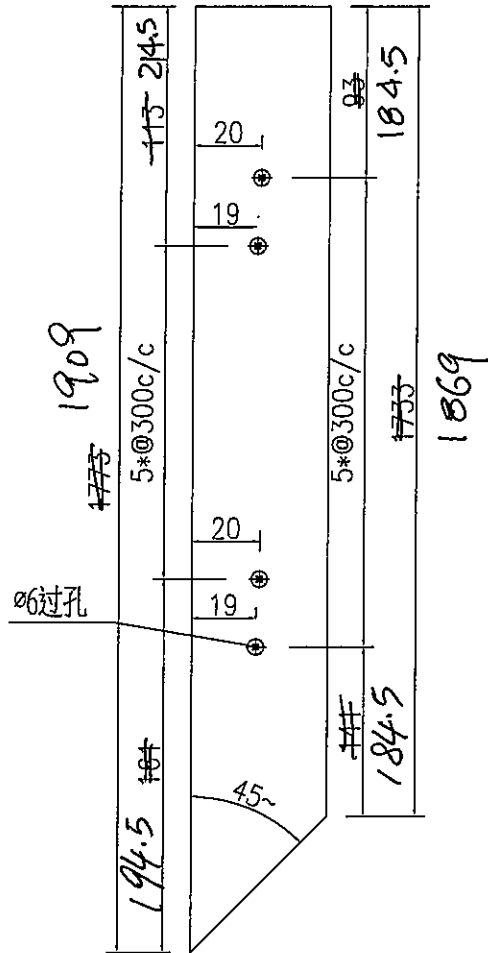
美特鋁質 有限公司  
MIDI Aluminium Fabricator Ltd.

工程號

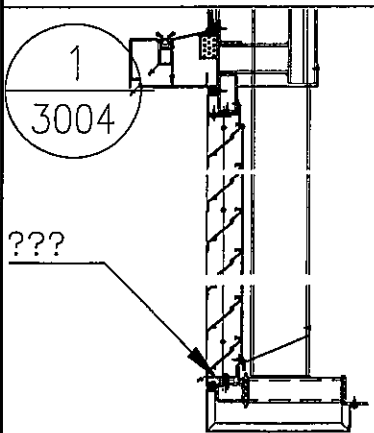
J-837

地盤

震效



型材编号: J837-FC-HAL09



1件

名稱	鋁巴加工圖	制圖	? 詐 葵	2019-4-26	修改		
材料	PE00E3465	復核			日期		
顏色	MILL	批准			圖號	J837-FC-HAL10	