



工程指示 / 要求簡箋(E.I.)

工程指示編號：EI / 3290 / 21 修改版次：(A)  
 工程編號：J-837 工程名稱：官塘(裕民坊)平台  
 工程項目：3/F 後加百葉 生產 (S.I. 2555)  
 收件人：生產 發件人：大明

日期：19 / 4 / 2021

要求提供 /  確認 事項：

- |                                    |                                     |                               |
|------------------------------------|-------------------------------------|-------------------------------|
| <input type="checkbox"/> 初步鋁料 B.M. | <input type="checkbox"/> 加工拆圖，然後生產  | <input type="checkbox"/> 尺寸表  |
| <input type="checkbox"/> 正式鋁料 B.M. | <input type="checkbox"/> 技術上資料 / 指示 | <input type="checkbox"/> 報價   |
| <input type="checkbox"/> 配件 B.M.   | <input type="checkbox"/> 樣辦或貨品說明書   | <input type="checkbox"/> 分判合約 |
| <input type="checkbox"/> 其他：_____  |                                     |                               |

內容：

煩請按加工圖紙生產後 送地盤安裝。

請在 30/04/2021 前完成上列要求。

(圖紙 補回數量)  
鋁料

附有關圖紙 / 文件：BM 表 頁, 圖紙 23 頁

以上項目為：

- 原合約工程包                       原合約工程加 / 減賬                       新工程報價

原因：-

分發東莞各部門：

- ( ) 生產技術總監  連附件    ( ) 技術部     連附件    ( ) 生產部     連附件    ( ) 機械設計部  連附件  
 ( ) 採購部     連附件    ( ) 生產統籌部  連附件  
 ( ) 質檢部     連附件    ( ) 會計部     連附件    ( ) 報關組     連附件    ( ) 其他 \_\_\_\_\_  連附件

分發香港各部門：

- ( ) 行政部  連附件    ( ) 會計部  連附件    ( ) 統籌部  連附件    ( ) 工程部地盤科文  連附件    貴人  
 ( ) 採購部  連附件    ( ) QS 部     連附件    ( ) 維修部  連附件    ( ) 其他 \_\_\_\_\_  連附件

傳遞編號：

14\*    0828    (77P)

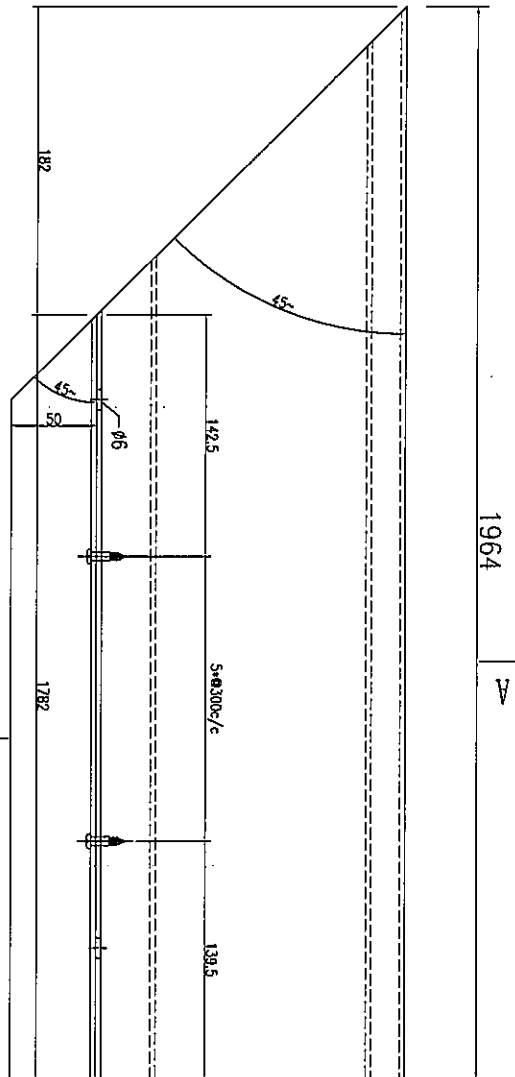
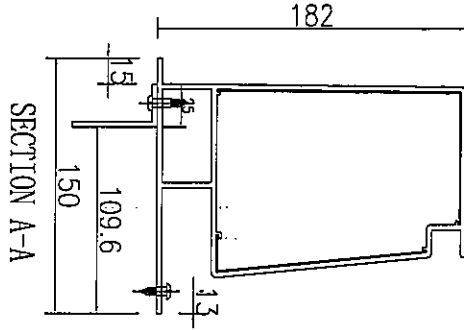
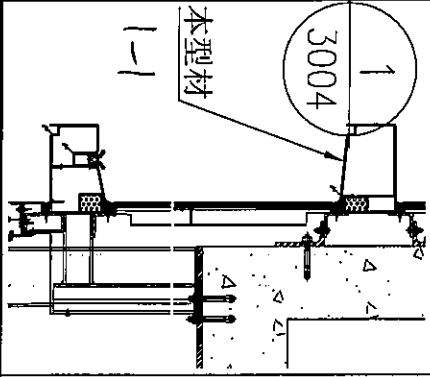
發件人簽署：

項目經理簽署：



美特鋁質 有限公司  
MIDI Aluminium Fabricator Ltd.

工程號 J-837 地盤 觀塘



25x50x3mm厚鋁角  
(可用倉存料界成)  
鋁角安裝在鋁型材一起送出

1件

名稱	鋁飾條1加工圖	制圖	吳禕瑜	2019-4-26	修改		
材料	X85640	復核			日期		
顏色	EC-DG-W333007RY白色	批准			圖號	J837-FC-ST1	

1. 凡屬本廠出品之產品，均須符合國家標準及國際標準。如有任何疑義，請向本廠查詢。電話：(852) 2611 1111。傳真：(852) 2611 1112。地址：香港觀塘區康翠道11號。



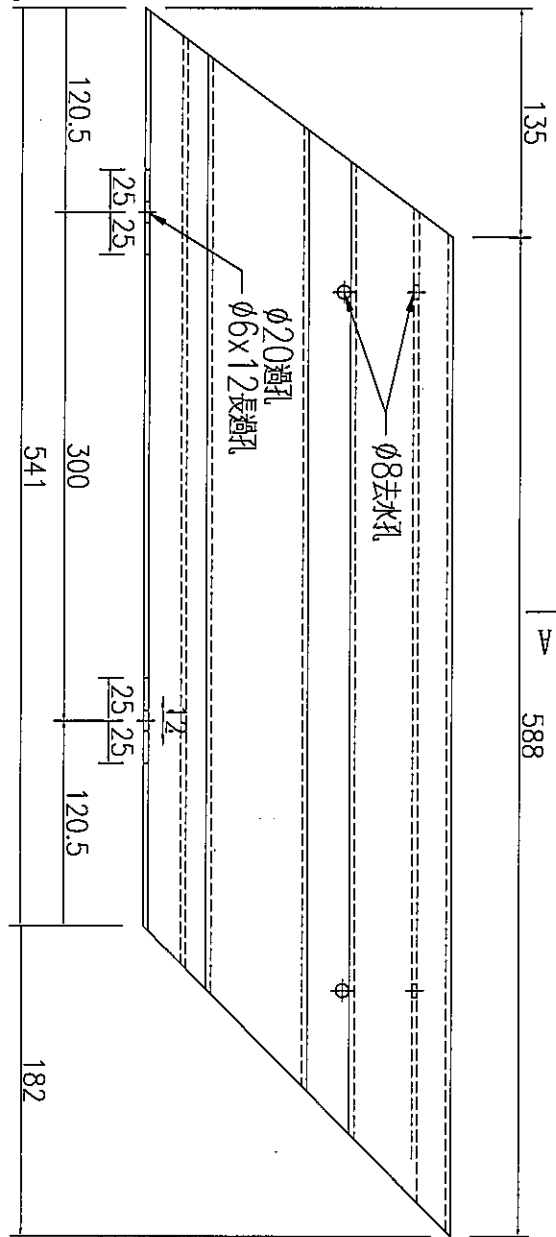
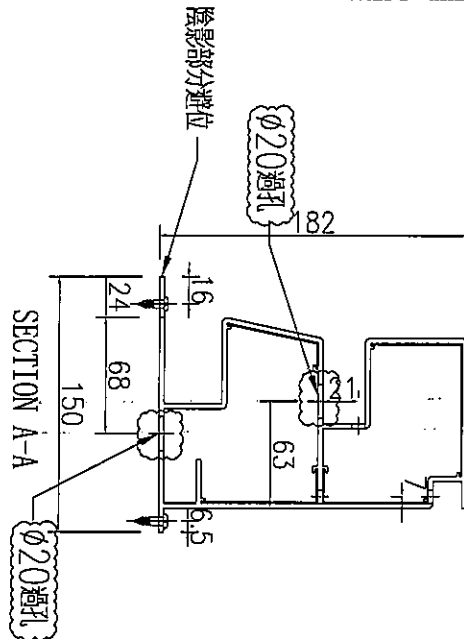
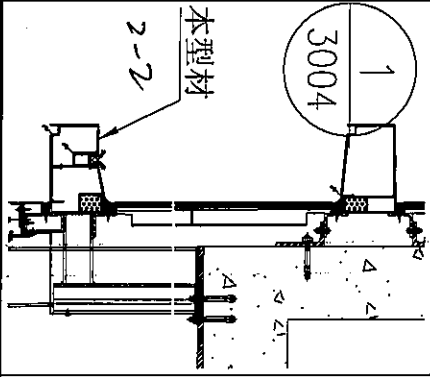






美特鋁質 有限公司  
MIDI Aluminium Fabricator Ltd.

工程號 J-837 地盤 觀塘



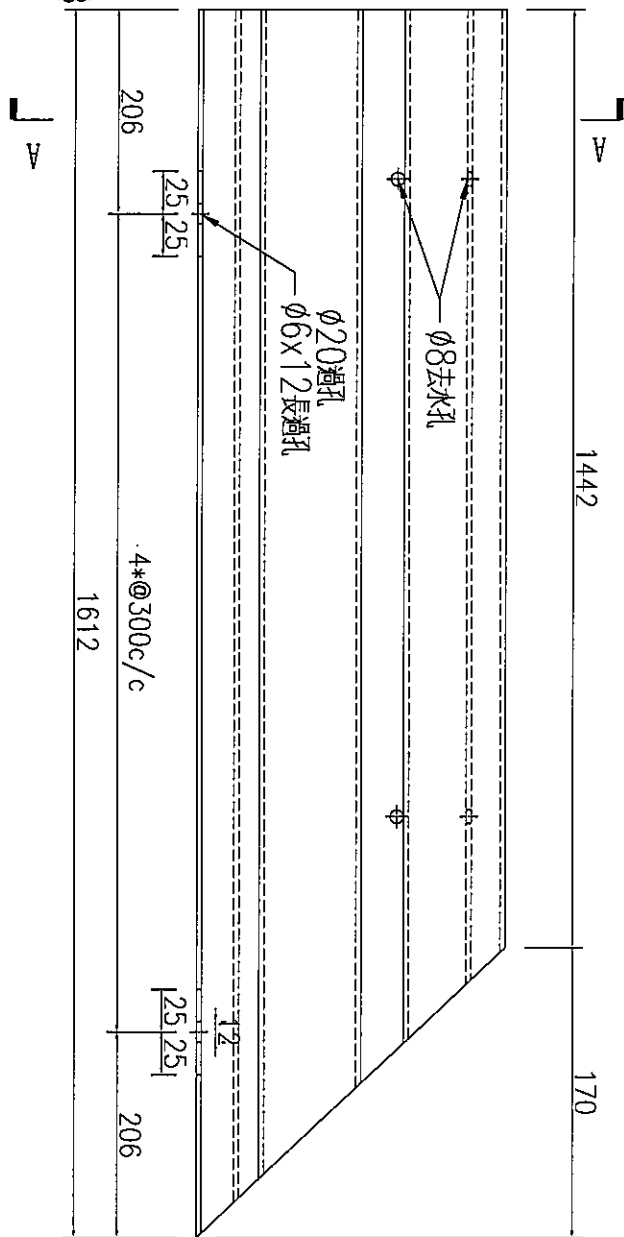
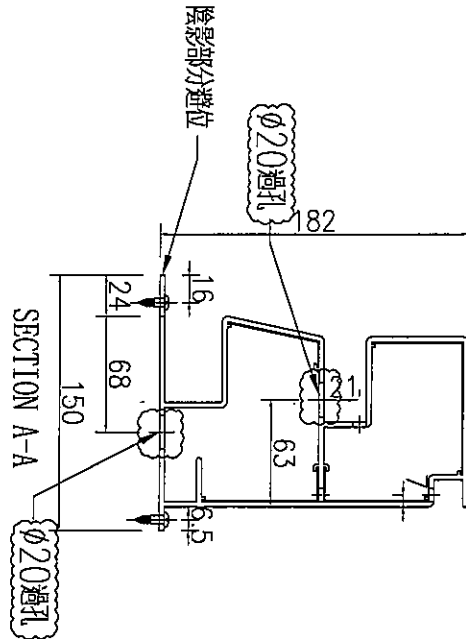
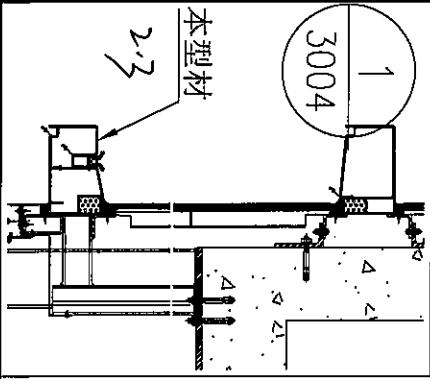
1件

名稱	鋁飾條2加工圖	制圖	吳禱瑜	2019-4-26	修改	A	
材料	X85641	復核			日期	2019.6.28	
顏色	EC-DG-W333007RY白色	批准			圖號	J837-FC-ST <del>33</del> 34	



美特鋁質 有限公司  
MIDI Aluminium Fabricator Ltd.

工程號 J-837 地盤 觀塘



1 件

名稱	鋁飾條2加工圖	制圖	吳禱瑜	2019-4-26	修改	A	
材料	X85641	復核			日期	2019.6.28	
顏色	EC-DG-W333007RY白色	批准			圖號	J837-FC-ST3B 3S	

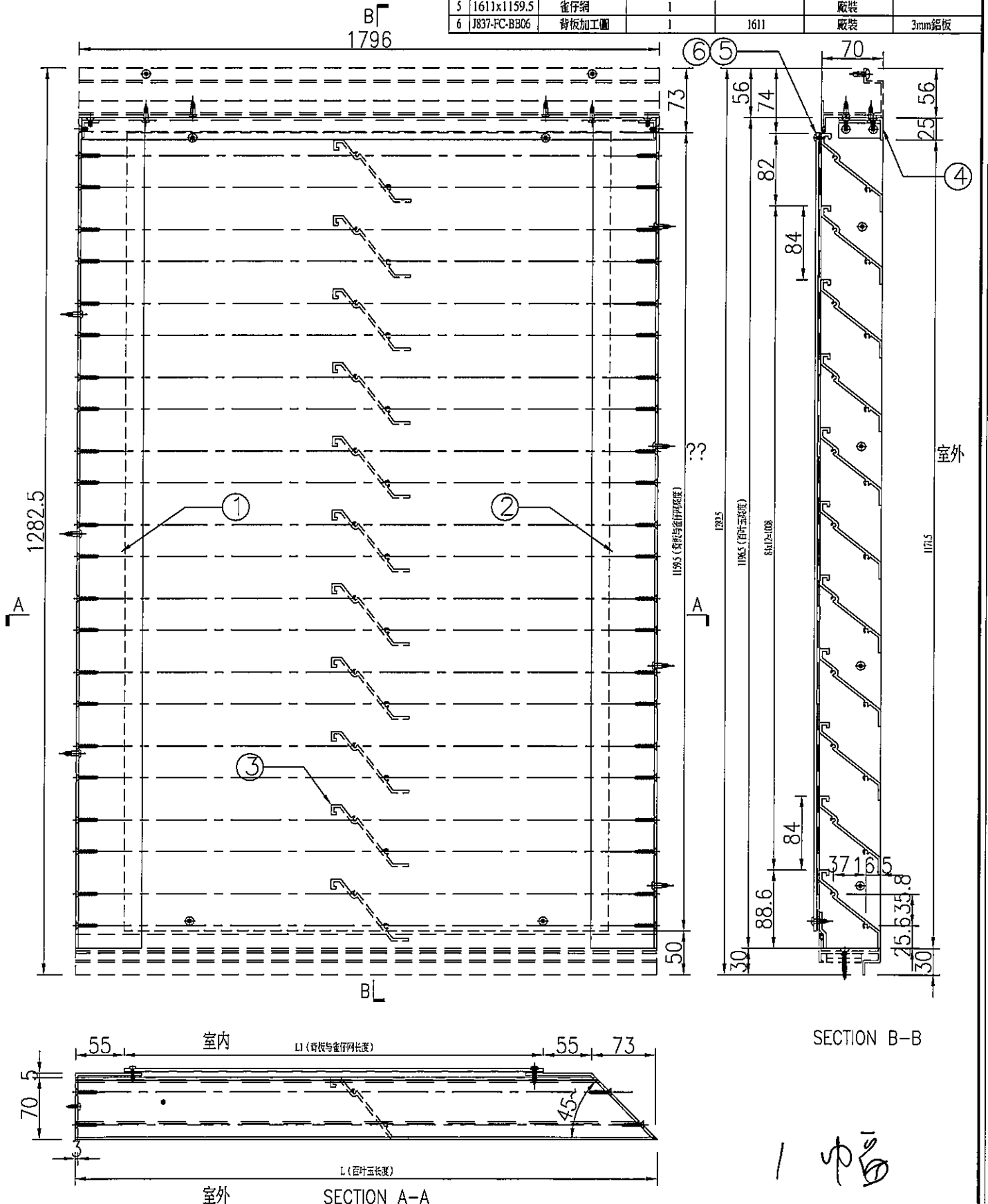
T:\06\11-837\DWG3\_2019\_加工圖\鋁飾條加工圖\J837-4-飾條材料規格(EI056)A版) 2019.6.28\COM\837-飾條規格新圖(1).dwg, 0011421 11:58:42



美特鋁質 有限公司  
MIDI Aluminium Fabricator Ltd.

百葉玉編號	百葉玉長度	鋁板長度	百葉玉高度	鋁板高度	數量	
J837-FC-AL01	1796	1611	1196.5	1159.5		
序號	物料編號	名稱	數量	長度	備註	模號
1	J837-FC-VAL01	鋁板加工圓	1	1196.5	廠裝	CA0000322
2	J837-FC-VAL02	鋁角加工圓	1	1196.5	廠裝	CA0000322
3	J837-FC-HAC03	百葉片加工圓	14	1789	廠裝	X85618
4	J837-FC-HAL04	鋁角加工圓	1	1789	廠裝	PE0E10034
5	1611x1159.5	雀仔網	1		廠裝	
6	J837-FC-BB06	背板加工圓	1	1611	廠裝	3mm鋁板

工程號 J837 地盤 觀塘



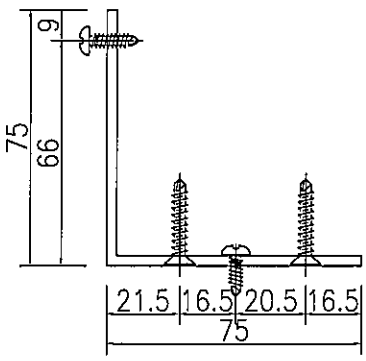
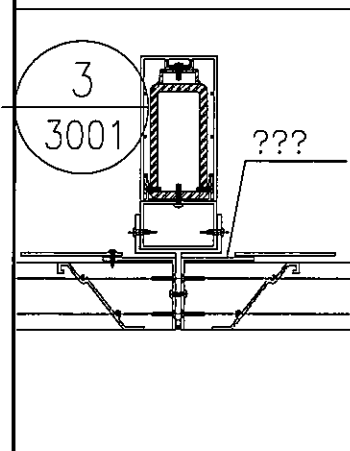
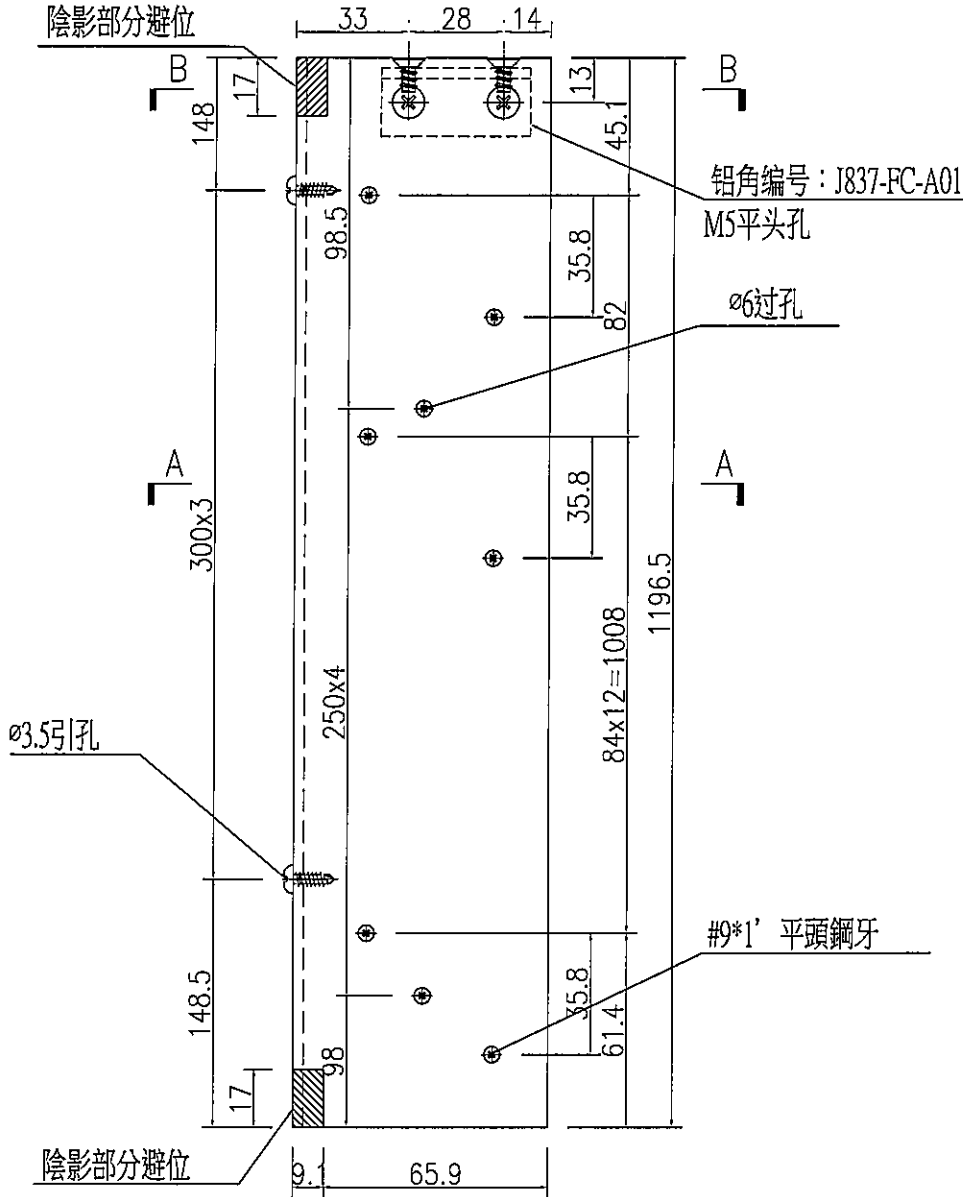
1 幅

名稱	百葉玉組裝圖	制圖	-	修改	
材料	-	復核	-	日期	
顏色	-	批准	-	圖號	J837-FC-AL01

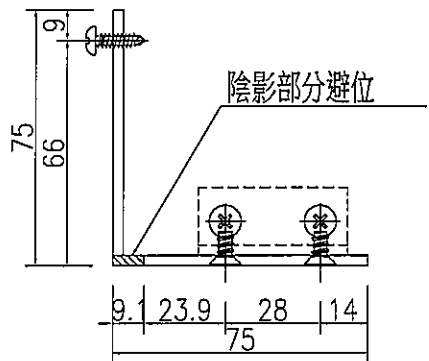


工程號 J-837 地盤 觀塘

陰影部分避位



SECTION A-A



SECTION B-B

名稱	鋁角加工圖	制圖	吳禕瑜	2019-4-26	修改		
材料	CA0000322	復核			日期		
顏色	EC-DG-S332054 香檳色	批准			圖號	J837-FC-VAL01	



序號

編號

長度

數量

工程號

J837

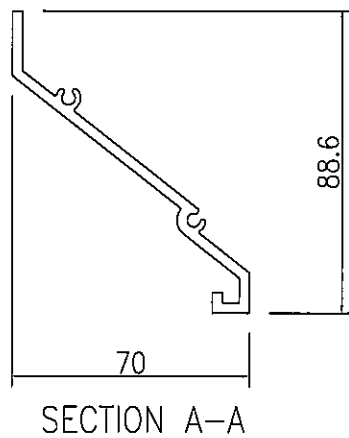
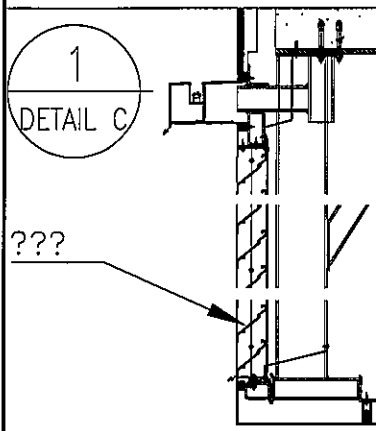
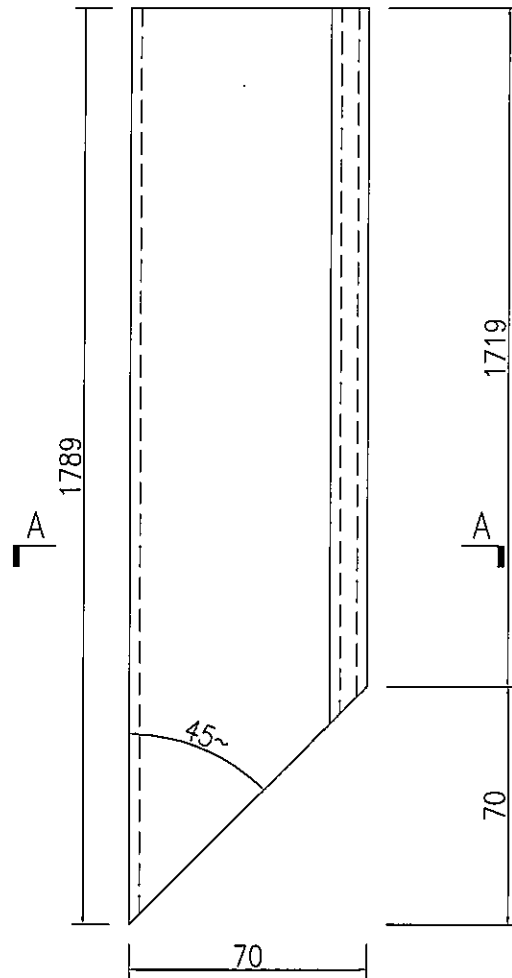
地盤

觀塘

J837-FC-HAC03

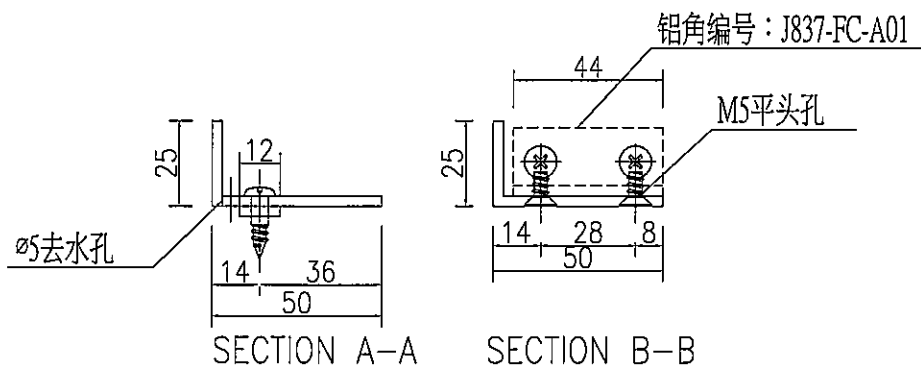
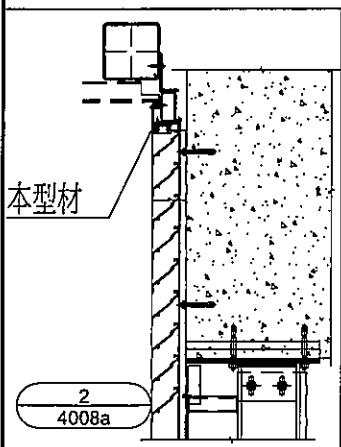
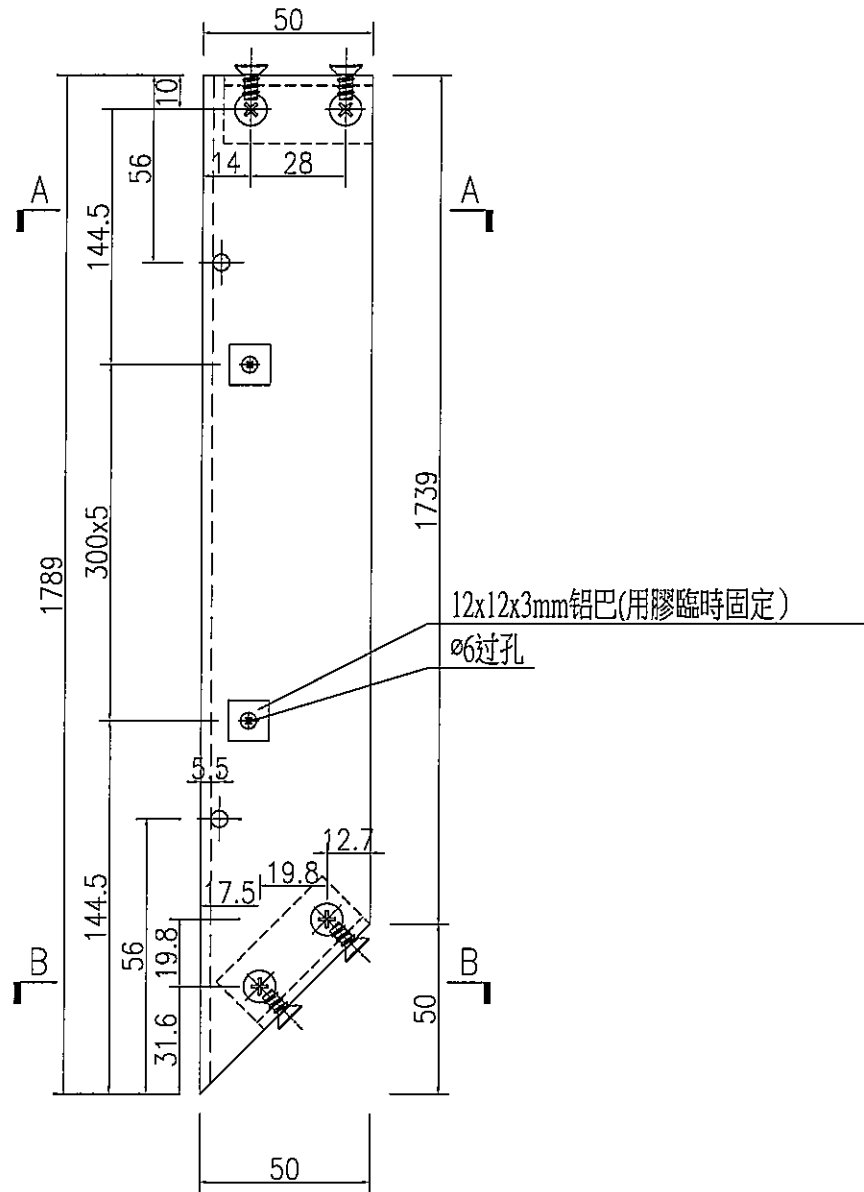
1789

14



名稱	百葉片加工圖	制圖		修改			
材料	X85618	復核		日期			
顏色	EC-DG-S332054-(香檳色)	批准		圖號	J837-FC-HAC-03		

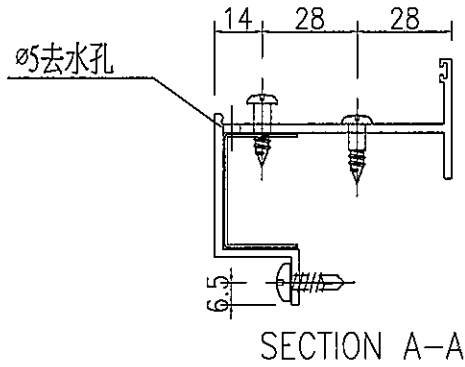
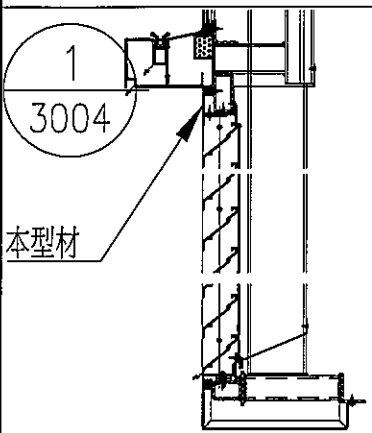
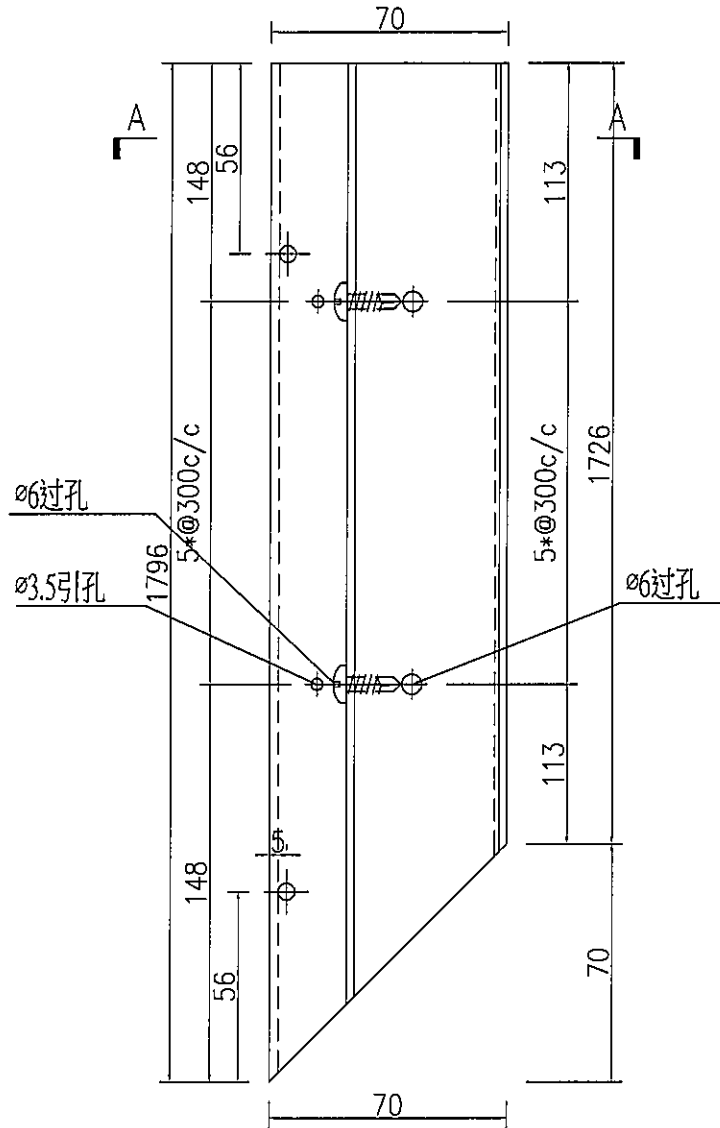
J



名稱	鋁角加工圖	制圖	吳禕瑜	2019-3-29	修改		
材料	PE0E10027	復核			日期		
顏色	EC-DG-S332054 香檳色	批准			圖號	J837-FC-HAL04	



工程號 J-837 地盤 展做

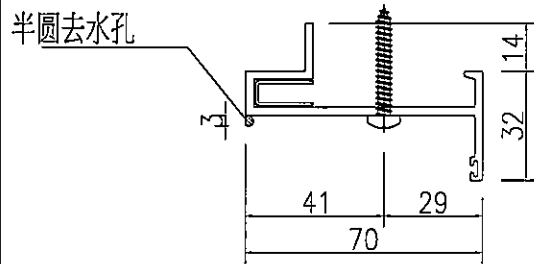
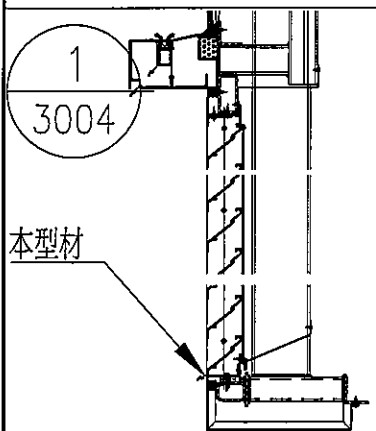
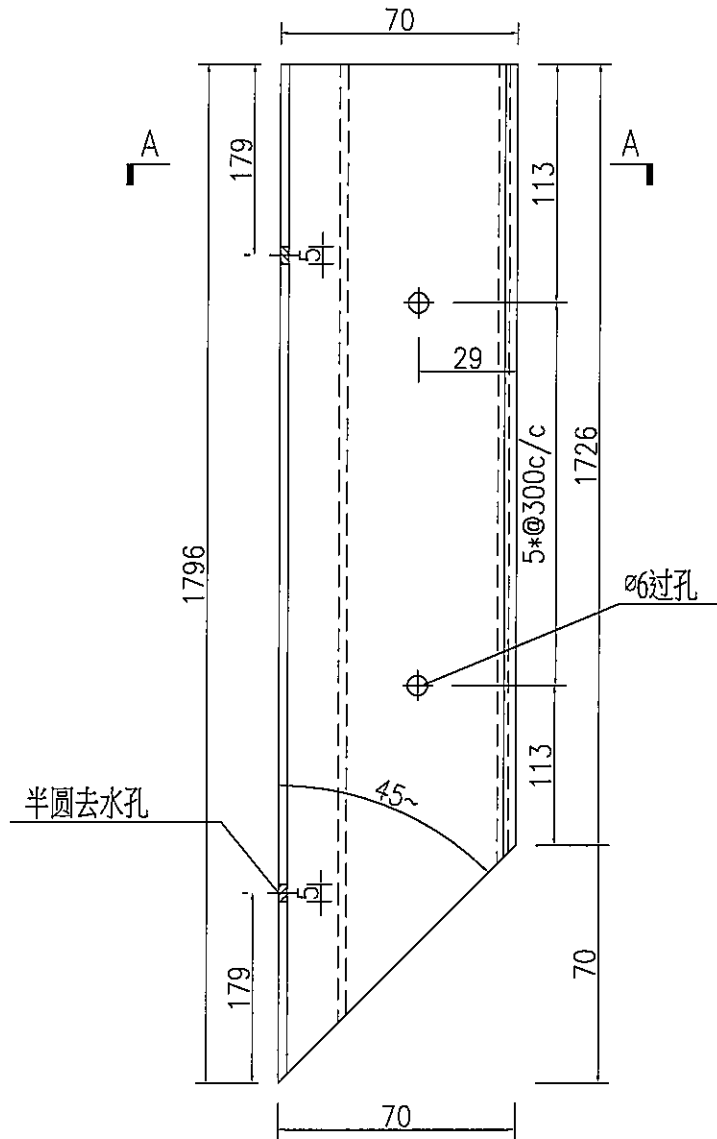


1 零件

名稱	百葉頂框加工圖	制圖	? 詐 荃	2019-4-26	修改		
材料	X85617	復核			日期		
顏色	EC-DG-S332054 香檳色	批准			圖號	J837-FC-HAL07	



工程號 J-837 地盤 圖號



1件

名稱	百葉底框加工圖	制圖	? 詐 藍	2019-4-26	修改		
材料	X85616	復核			日期		
顏色	EC-DG-S332054 香檳色	批准			圖號	J837-FC-HAL08	

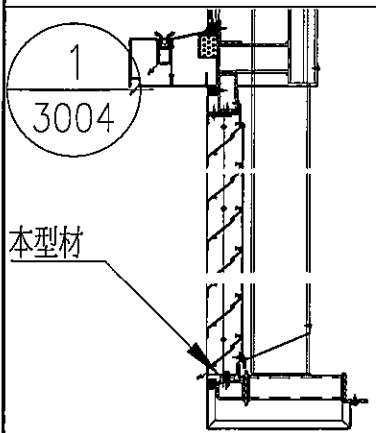
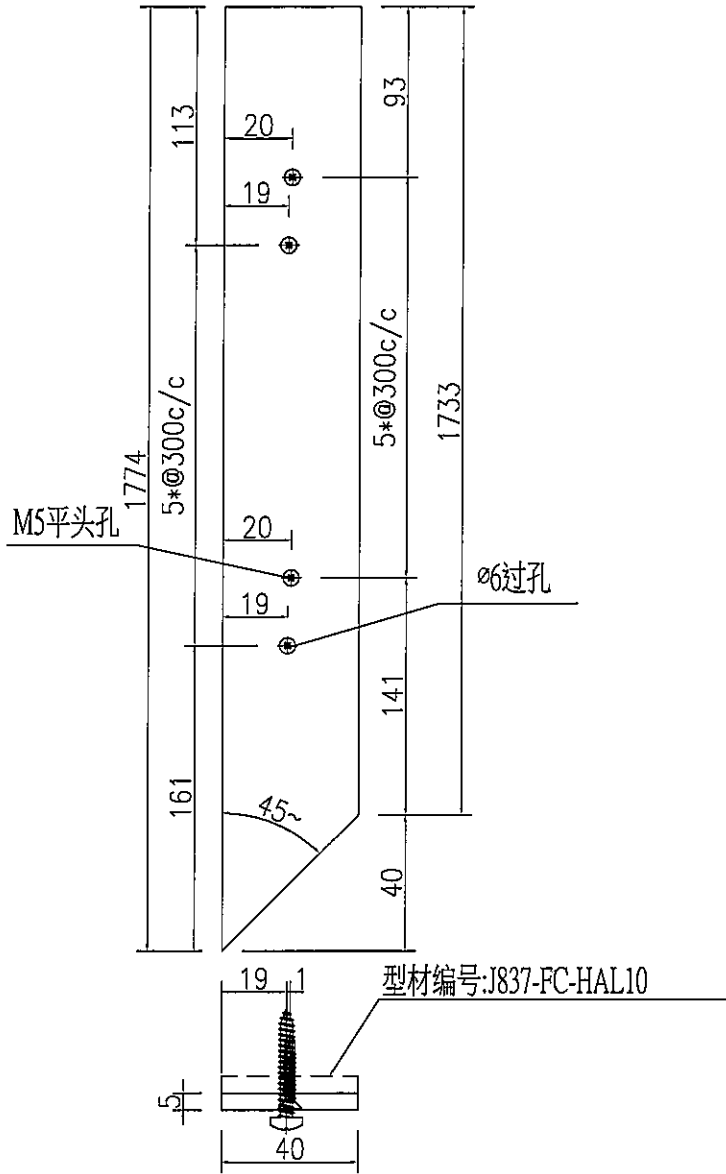


工程號

J-837

地盤

觀塘



1件

名稱	鋁巴加工圖	制圖	? 許 荃	2019-4-26	修改		
材料	PE00E3465	復核			日期		
顏色	MILL	批准			圖號	J837-FC-HAL09	

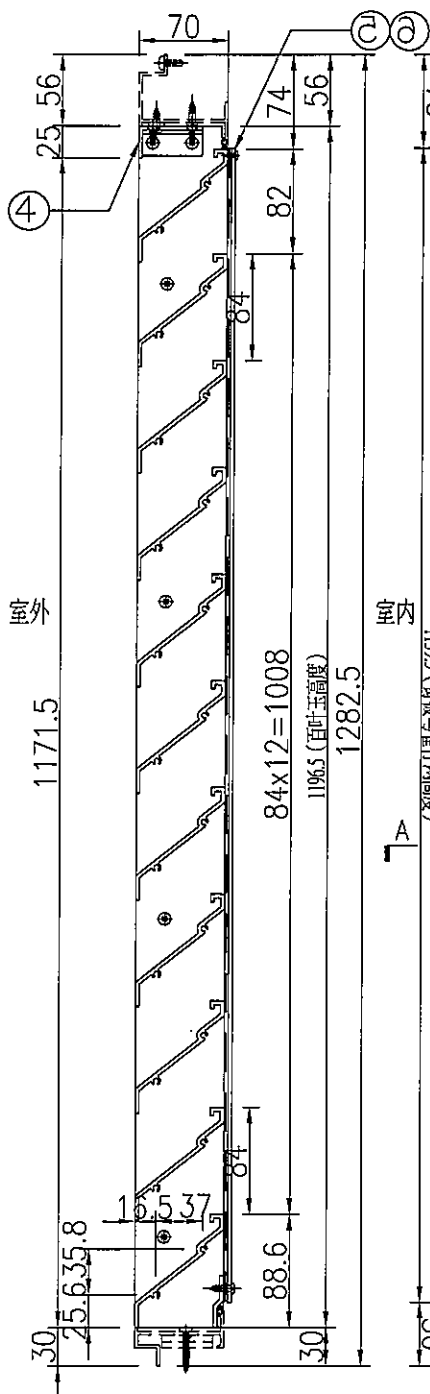




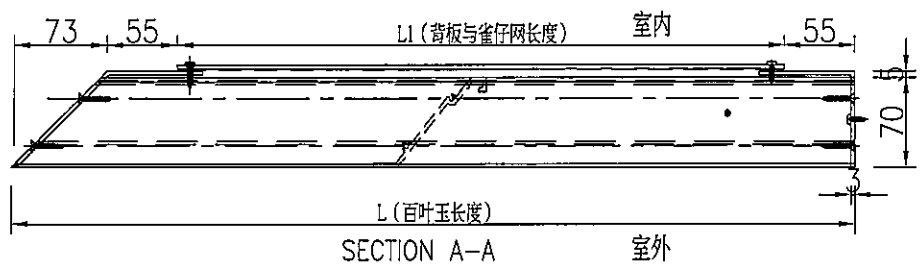
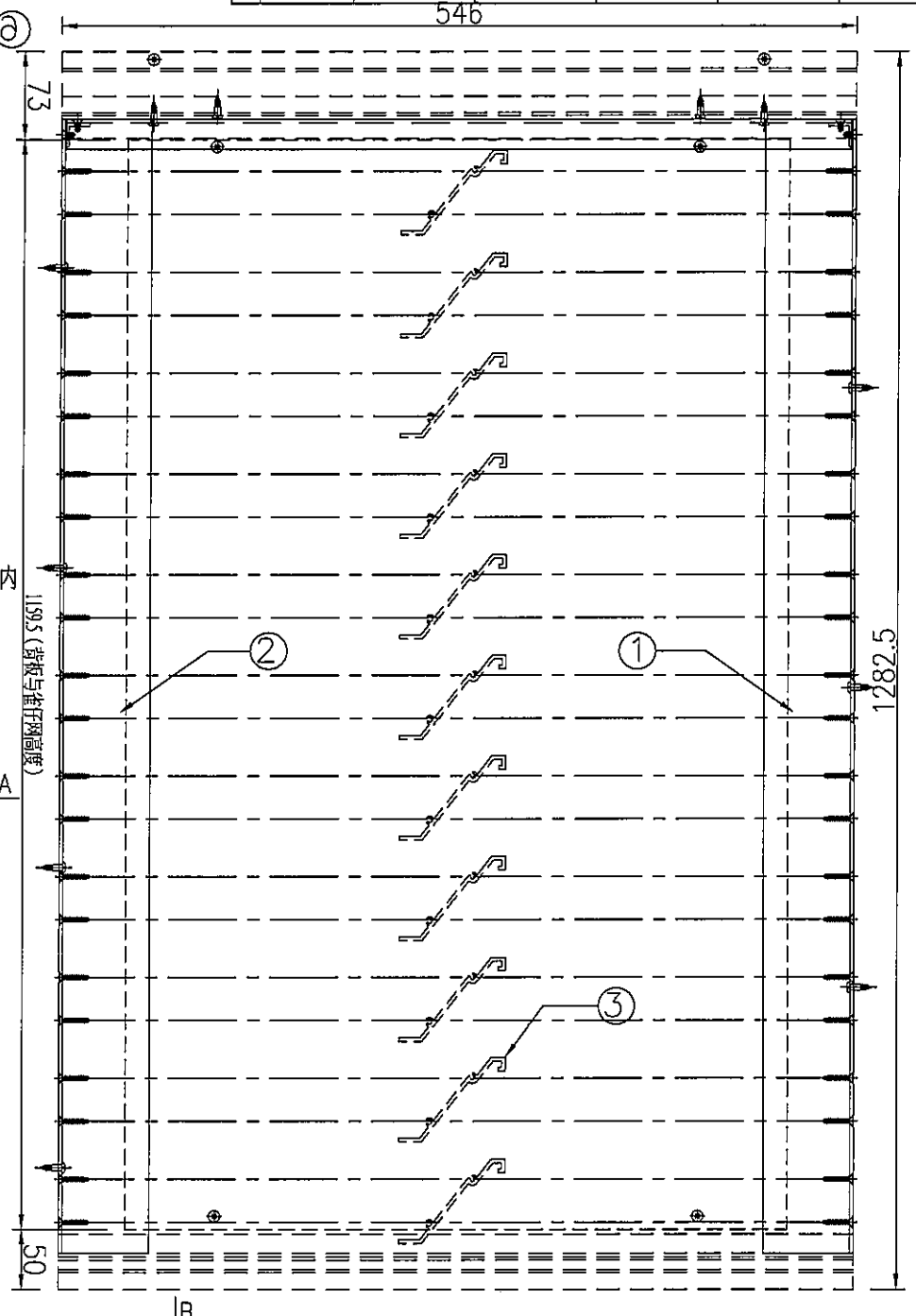
美特鋁質 有限公司  
MIDI Aluminium Fabricator Ltd.

百葉玉編號	百葉玉長度	鋁板長度	百葉玉高度	鋁板高度	數量	
J837-FC-AL02	542	361	1196.5	1159.5		
序號	物料編號	名稱	數量	長度	備註	樞號
1	J837-FC-VAL11	鋁板加工圖	1	1196.5	廠裝	CA0000322
2	J837-FC-VAL12	鋁角加工圖	1	1196.5	廠裝	CA0000322
3	J837-FC-HAC13	百葉片加工圖	14	539	廠裝	X85618
4	J837-FC-HAL14	鋁角加工圖	1	539	廠裝	PE0E10034
5	361x1159.5	雀仔網	1		廠裝	
6	J837-FC-BB16	背板加工圖	1	361	廠裝	3mm鋁板

工程號 J837 地盤 觀塘



SECTION B-B



SECTION A-A

1 幅

名稱	百葉玉組裝圖	制圖	-	修改	
材料	-	復核	-	日期	
顏色	-	批准	-	圖號	J837-FC-AL02



工程號 J-837 地盤 觀塘

陰影部分避位

鋁角編號: J837-FC-A01

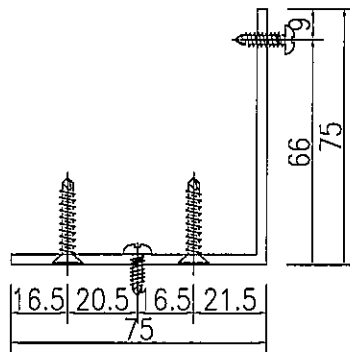
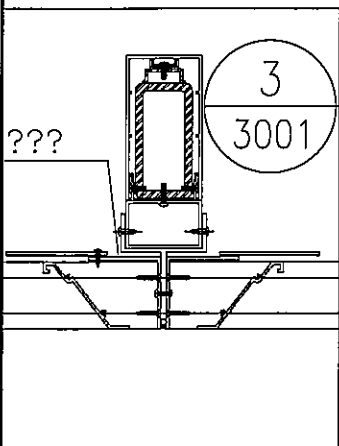
M5平頭孔

ø6過孔

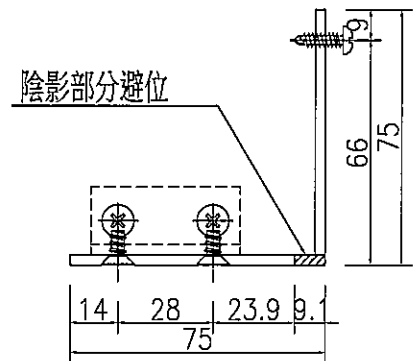
ø3.5引孔

#9\*1' 平頭鋼牙

陰影部分避位



SECTION A-A

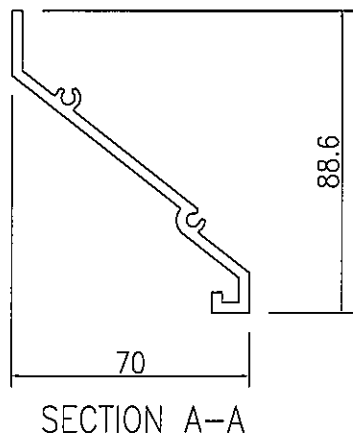
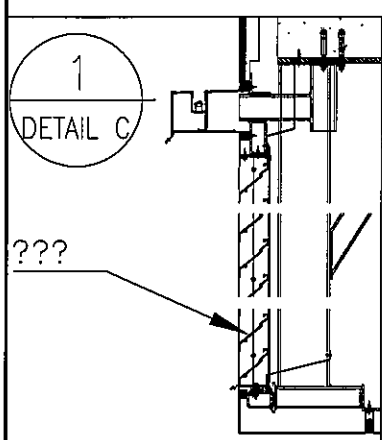
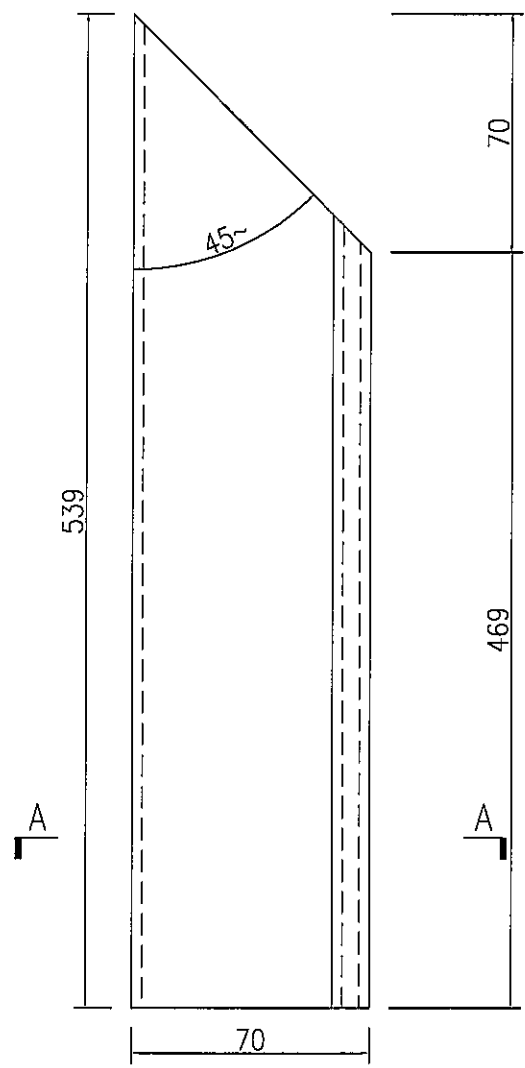


SECTION B-B

名稱	鋁角加工圖	制圖	吳禪瑜	2019-4-26	修改		
材料	CA0000322	復核			日期		
顏色	EC-DG-S332054 香檳色	批准			圖號	J837-FC-VAL12	

序號	編號	長度	數量
	J837-FC-HAC13	539	14

工程號	J837	地盤	觀塘
-----	------	----	----



名稱	百葉片加工圖	制圖		修改			
材料	X85618	復核		日期			
顏色	EC-DG-S332054-(香檳色)	批准		圖號	J837-FC-HAC13		

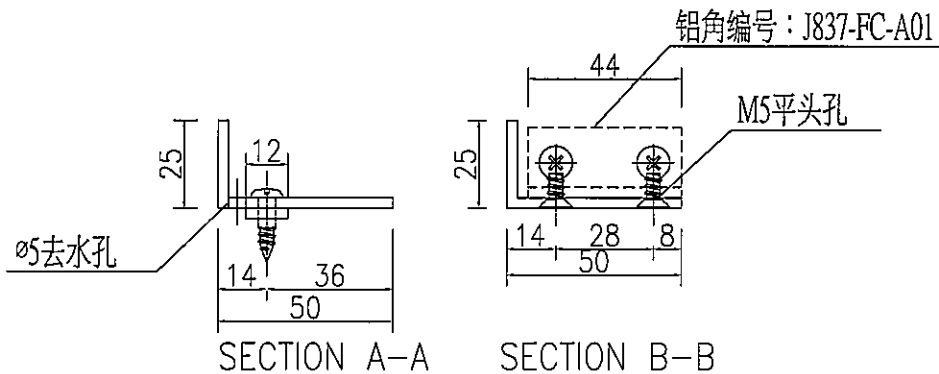
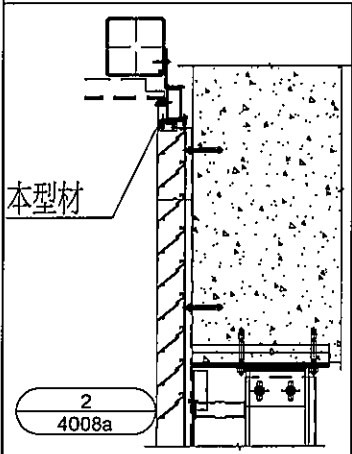
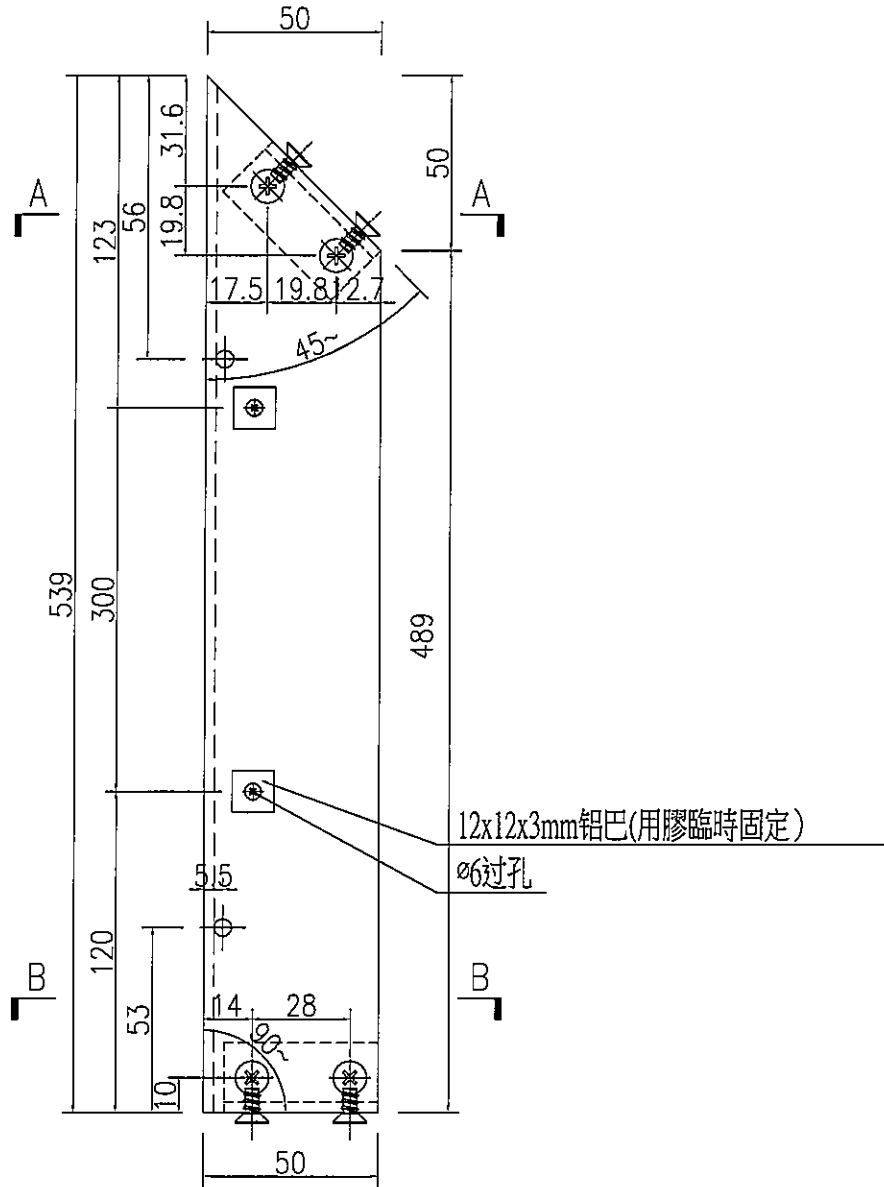


美特鋁質 有限公司  
MIDI Aluminium Fabricator Ltd.

數量

1

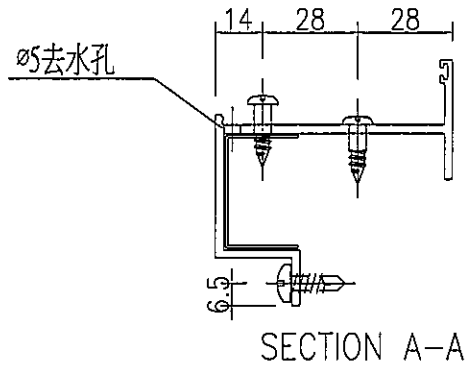
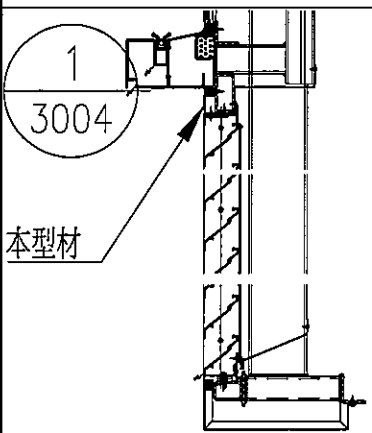
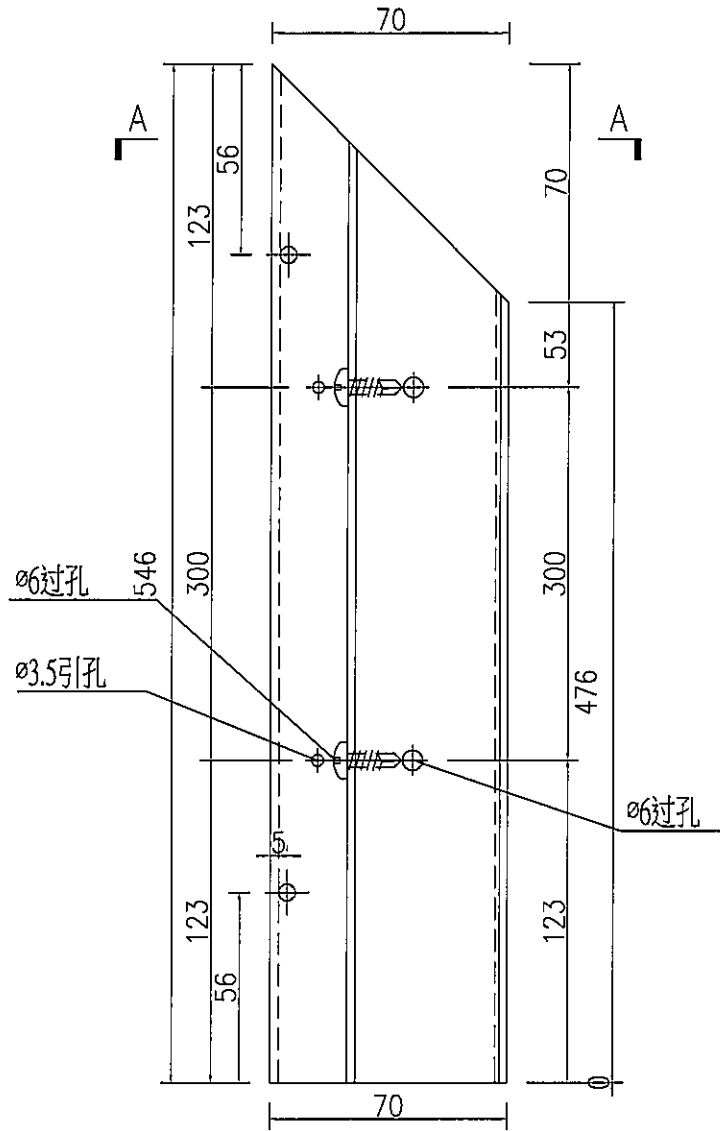
工程號 J-837 地盤 觀塘



名稱	鋁角加工圖	制圖	? 詐 鑿	2019-3-29	修改		
材料	PE0E10027	復核			日期		
顏色	FC-DG-S332054 香檳色	批准			圖號	J837-FC-HAL14	

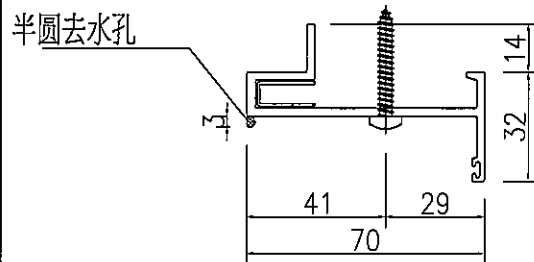
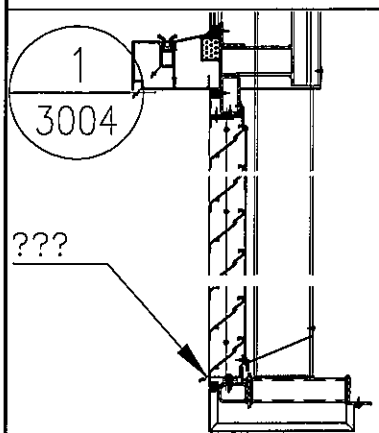
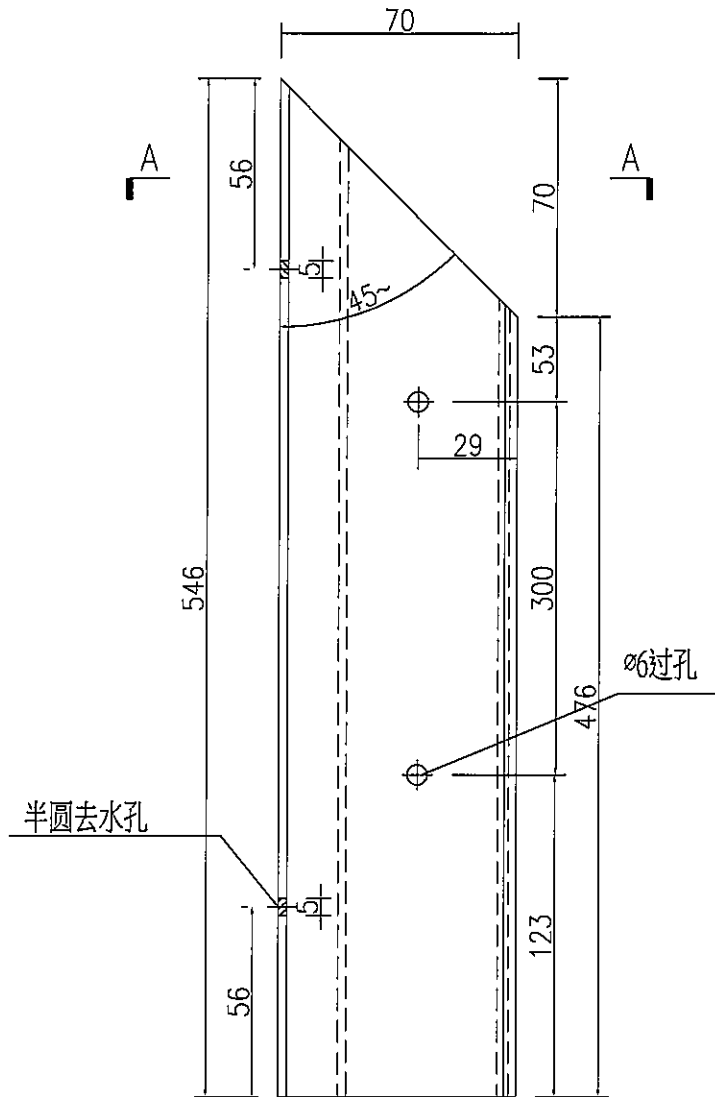


工程號 | J-837 | 地盤 | 展放



1件

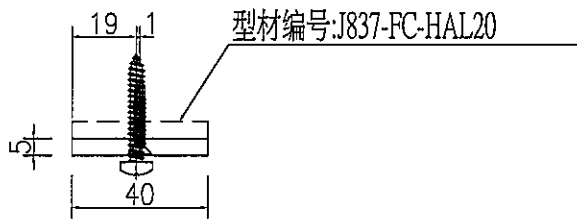
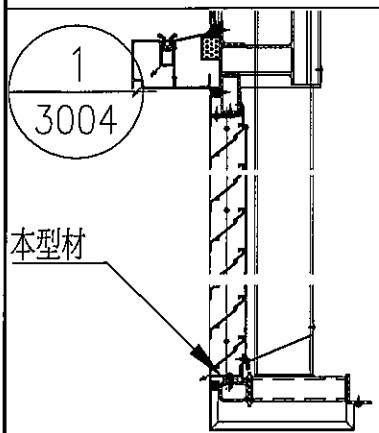
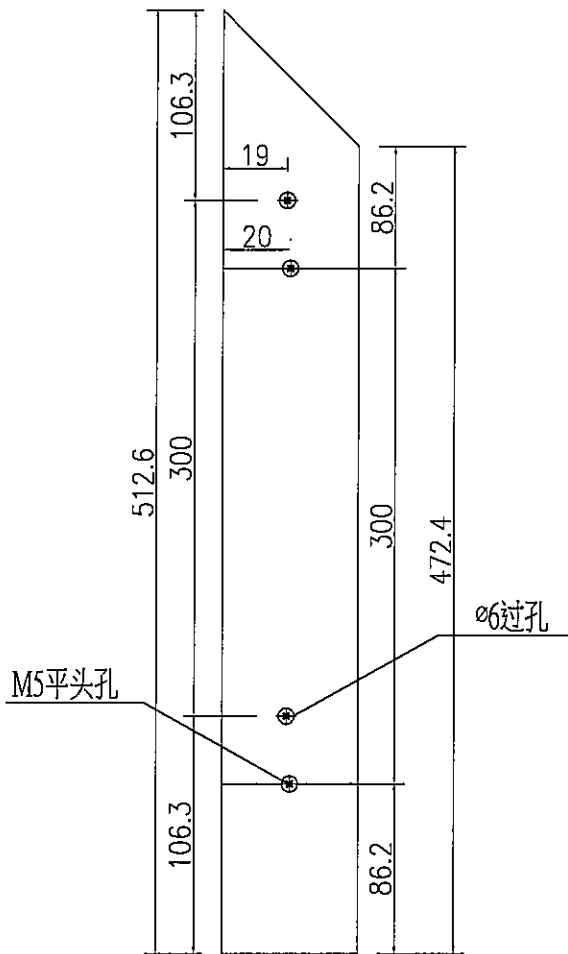
名稱	百葉頂框加工圖	制圖	? 詐 蓋	2019-4-26	修改		
材料	X85617	復核			日期		
顏色	EC-DG-S332054 香檳色	批准			圖號	J837-FC-HAL17	



1 件

名稱	百葉底框加工圖	制圖	? 詐 鑒	2019-4-26	修改		
材料	X85616	復核			日期		
顏色	EC-DG-S332054 香檳色	批准			圖號	J837-FC-HAL18	

工程號	J-837	地盤	觀塘
-----	-------	----	----



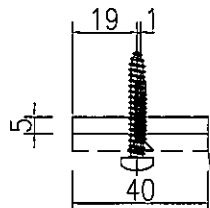
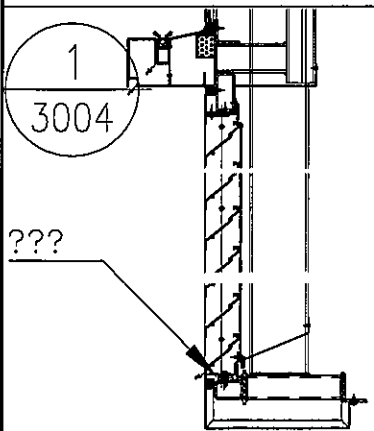
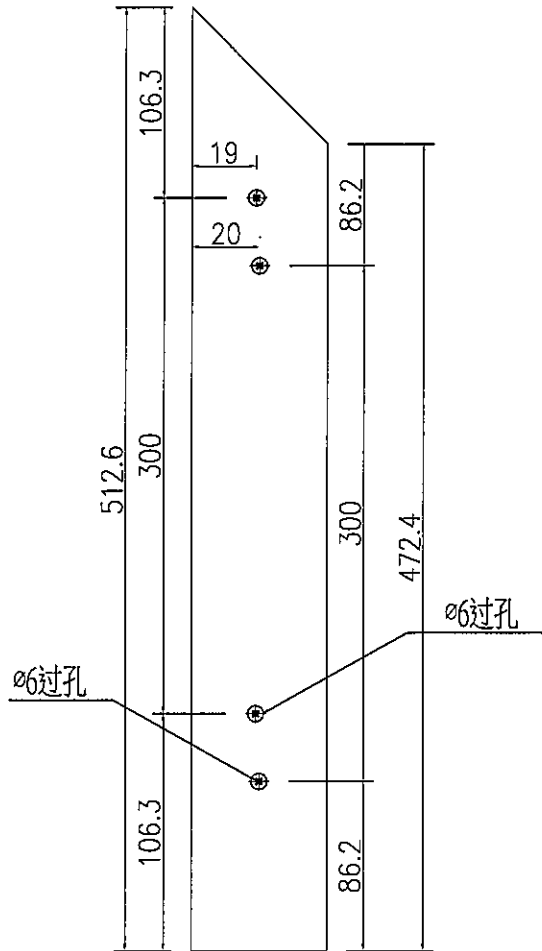
1件

名稱	鋁巴加工圖	制圖	? 詐 蓋	2019-4-26	修改			
材料	PE00E3465	復核			日期			
顏色	MILL	批准			圖號	J837-FC-HAL19		



美特鋁質 有限公司  
MIDI Aluminium Fabricator Ltd.

工程號 J-837 地盤 展做



型材编号: J837-FC-HAL19

1 件

名稱	鋁巴加工圖	制圖	? 詐 藝	2019-4-26	修改		
材料	PE00E3465	復核			日期		
顏色	MILL	批准			圖號	J837-FC-HAL20	



美特鋁質 有限公司  
MIDI Aluminium Fabricator Ltd.

铝角编号

數量

J837-FC-A01

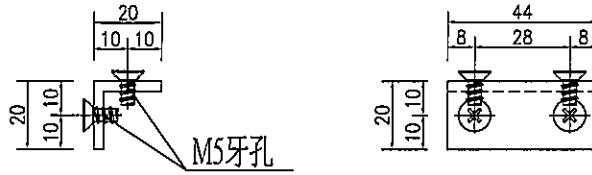
4

工程號

J-837

地盤

觀塘

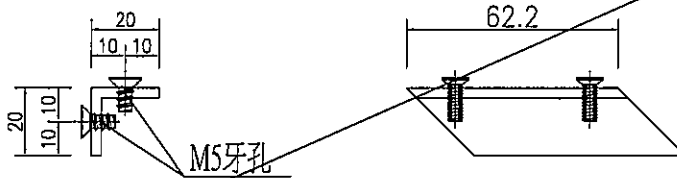


铝角编号

數量

J837-FC-A02

1



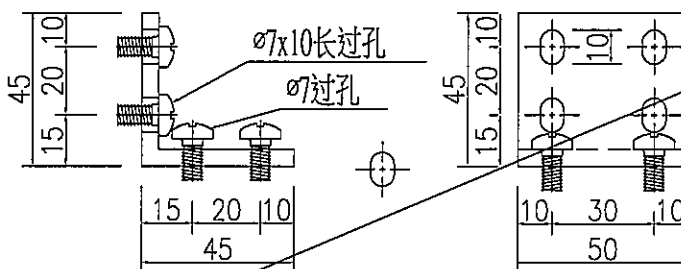
铝角编号

數量

J837-FC-A03

96

颜色: MILL



名稱	鋁角加工圖	制圖	? 詐 蓋	2019-4-26	修改			
材料	PE0E10021	復核			日期			
顏色	EC-DG-S332054 香檳色	批准			圖號	J837-FC-A01		