



工程指示編號：EI / 3290 / 21 修改版次：  
 工程編號：J-837 工程名稱：官塘(裕民坊)平台  
 工程項目：3/F 後加百葉 生產 (S.I. 2555)  
 收件人：生產 發件人：大明 日期：16/04/2021

要求提供 /  確認 事項：

- |                                    |                                     |                               |
|------------------------------------|-------------------------------------|-------------------------------|
| <input type="checkbox"/> 初步鋁料 B.M. | <input type="checkbox"/> 加工拆圖，然後生產  | <input type="checkbox"/> 尺寸表  |
| <input type="checkbox"/> 正式鋁料 B.M. | <input type="checkbox"/> 技術上資料 / 指示 | <input type="checkbox"/> 報價   |
| <input type="checkbox"/> 配件 B.M.   | <input type="checkbox"/> 樣辦或貨品說明書   | <input type="checkbox"/> 分判合約 |
| <input type="checkbox"/> 其他：_____  |                                     |                               |

內容：

煩請按加工圖紙生產後 送地盤安裝。

請在 30/04/2021 前完成上列要求。

附有關圖紙 / 文件：BM 表 頁, 圖紙 23 頁

以上項目為：

- 原合約工程包                       原合約工程加 / 減脹                       新工程報價

原因：-

分發東莞各部門：

- ( ) 生產技術總監  連附件    ( ) 技術部     連附件    ( ) 生產部     連附件    ( ) 機械設計部  連附件  
 ( ) 採購部     連附件    ( ) 生產統籌部  連附件  
 ( ) 質檢部     連附件    ( ) 會計部     連附件    ( ) 報關組     連附件    ( ) 其他 \_\_\_\_\_  連附件

分發香港各部門：

- ( ) 行政部  連附件    ( ) 會計部  連附件    ( ) 統籌部  連附件    ( ) 工程部地盤科文  連附件    貴人  
 ( ) 採購部  連附件    ( ) QS 部  連附件    ( ) 維修部  連附件    ( ) 其他 \_\_\_\_\_  連附件

傳遞編號：

148 0814

發件人簽署：

項目經理簽署：





# EG-DWG3



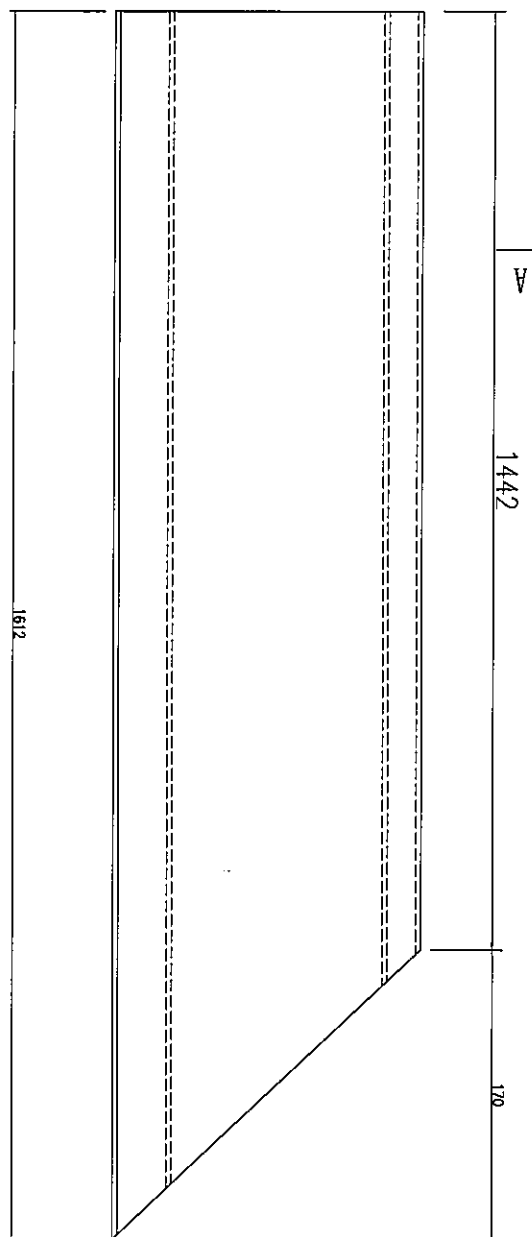
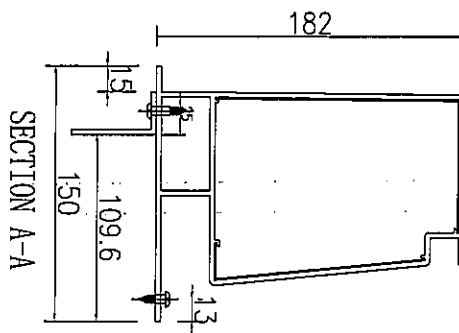
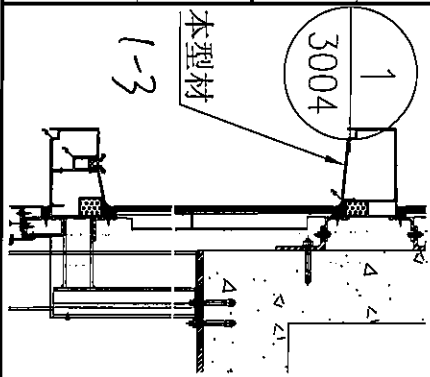
美特鋁質 有限公司  
MIDI Aluminium Fabricator Ltd.

工程號

J-837

地盤

觀塘



名稱	鋁飾條1加工圖	制圖	吳禕瑜	2019-4-26	修改		
材料	X85640	復核			日期		
顏色	EC-DG-W333007RY白色	批准			圖號	J837-FC-ST1	3

T:\ASAP\ASAP\001\001.dwg, AutoCAD 2010, Plot: 2019/04/26 17:26:34, Plotter: HP DesignJet T1100, Paper: A3, Scale: 1:1, Title: 鋁飾條1加工圖, Author: 吳禕瑜, Date: 2019/04/26 17:26:34, Project: J-837, Location: 觀塘, Drawing No: EG-DWG3



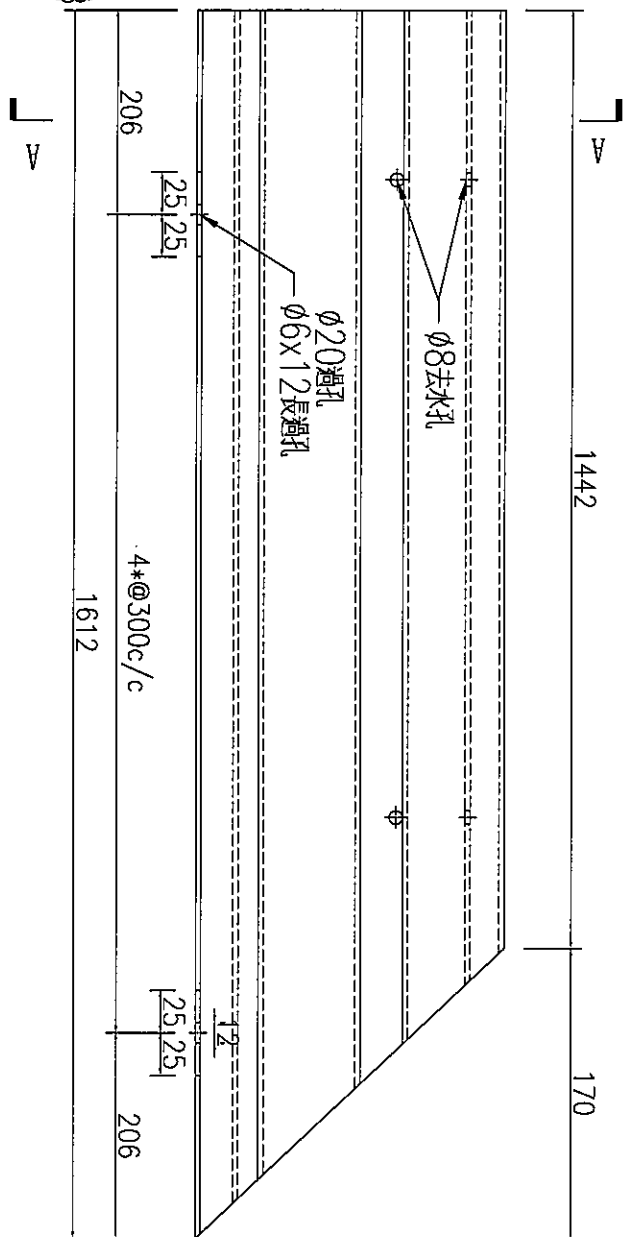
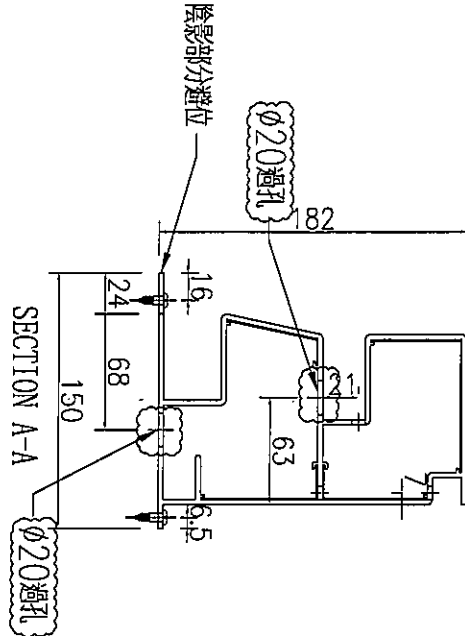
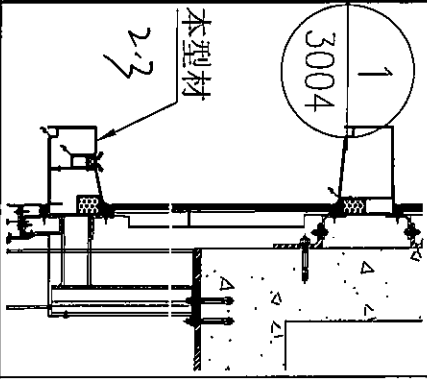


# EG-DWG3



美特鋁質 有限公司  
MIDI Aluminium Fabricator Ltd.

工程號 J-837 地盤 鐵橋

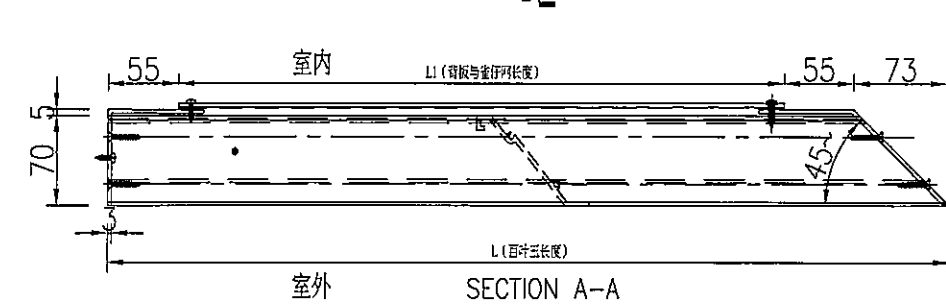
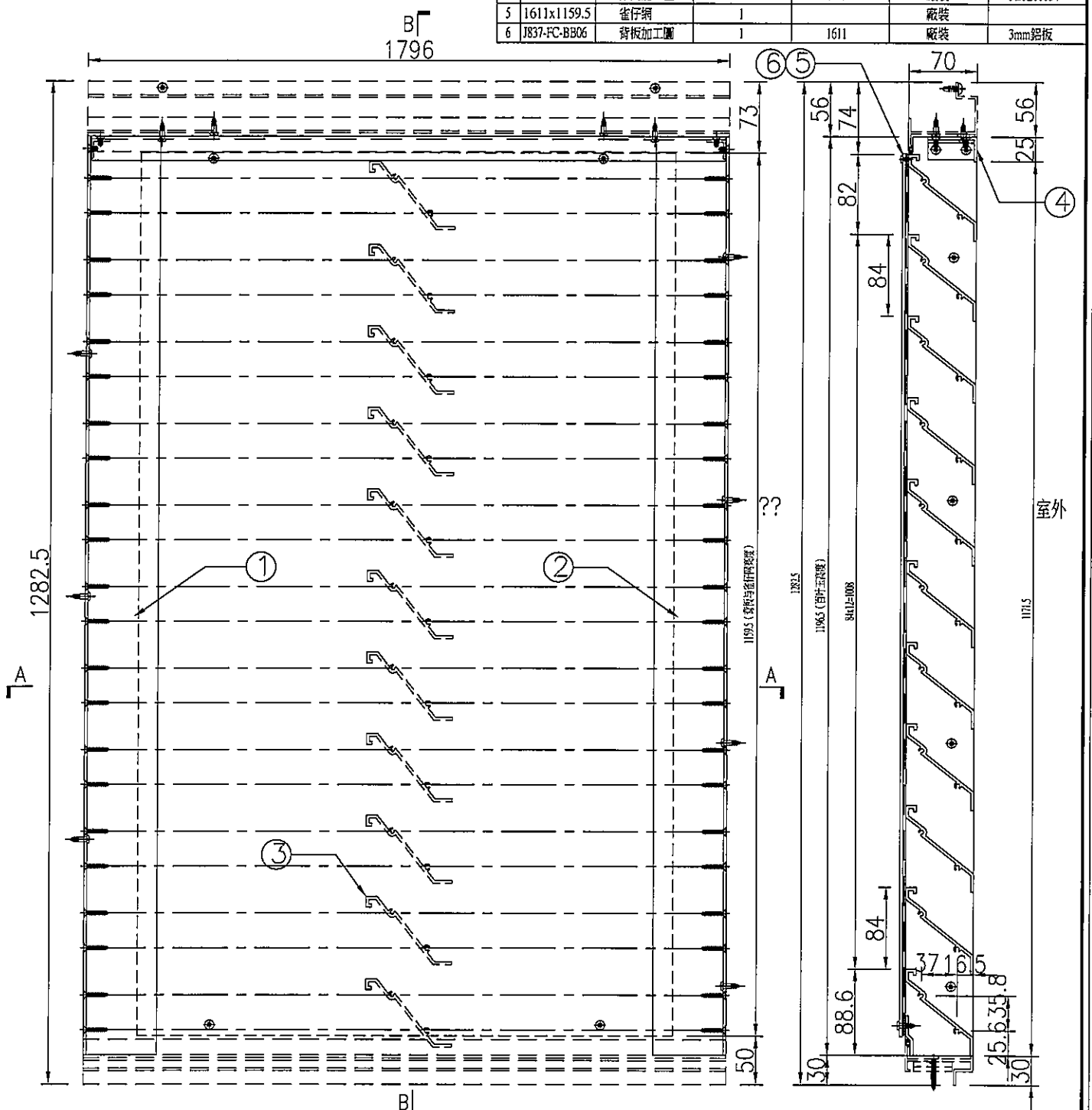


名稱	鋁飾條2加工圖	制圖	吳禕瑜	2019-4-26	修改	A	
材料	X85641	復核			日期	2019.6.28	
顏色	EC-DG-W333007RY白色	批准			圖號	J837-FC-ST3B 35	

1: 100% 3004 2: 3 3: 21 4: 21 5: 21 6: 21 7: 21 8: 21 9: 21 10: 21 11: 21 12: 21 13: 21 14: 21 15: 21 16: 21 17: 21 18: 21 19: 21 20: 21 21: 21 22: 21 23: 21 24: 21 25: 21 26: 21 27: 21 28: 21 29: 21 30: 21 31: 21 32: 21 33: 21 34: 21 35: 21 36: 21 37: 21 38: 21 39: 21 40: 21 41: 21 42: 21 43: 21 44: 21 45: 21 46: 21 47: 21 48: 21 49: 21 50: 21 51: 21 52: 21 53: 21 54: 21 55: 21 56: 21 57: 21 58: 21 59: 21 60: 21 61: 21 62: 21 63: 21 64: 21 65: 21 66: 21 67: 21 68: 21 69: 21 70: 21 71: 21 72: 21 73: 21 74: 21 75: 21 76: 21 77: 21 78: 21 79: 21 80: 21 81: 21 82: 21 83: 21 84: 21 85: 21 86: 21 87: 21 88: 21 89: 21 90: 21 91: 21 92: 21 93: 21 94: 21 95: 21 96: 21 97: 21 98: 21 99: 21 100: 21

百葉玉編號	百葉玉長度	鋁板長度	百葉玉高度	鋁板高度	數量
J837-FC-AL01	1796	1611	1196.5	1159.5	
序號	物料編號	名稱	數量	長度	備註
1	J837-FC-VAL01	鋁板加工圍	1	1196.5	廠裝 CA0000322
2	J837-FC-VAL02	鋁角加工圍	1	1196.5	廠裝 CA0000322
3	J837-FC-HAC03	百葉片加工圍	14	1789	廠裝 X85618
4	J837-FC-HAL04	鋁角加工圍	1	1789	廠裝 PE0E10034
5	1611x1159.5	雀仔網	1		廠裝
6	J837-FC-BB06	背板加工圍	1	1611	廠裝 3mm鋁板

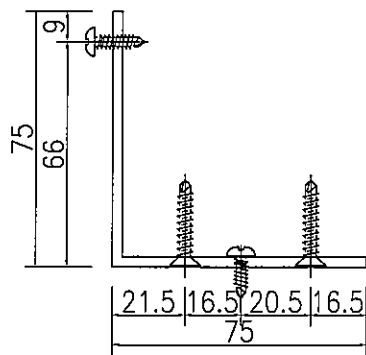
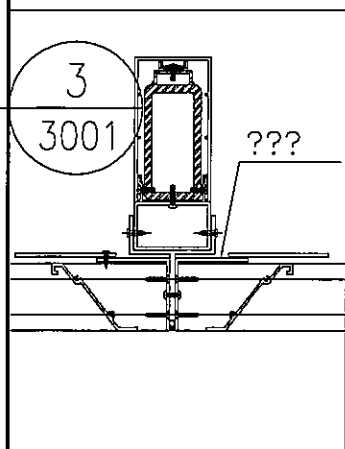
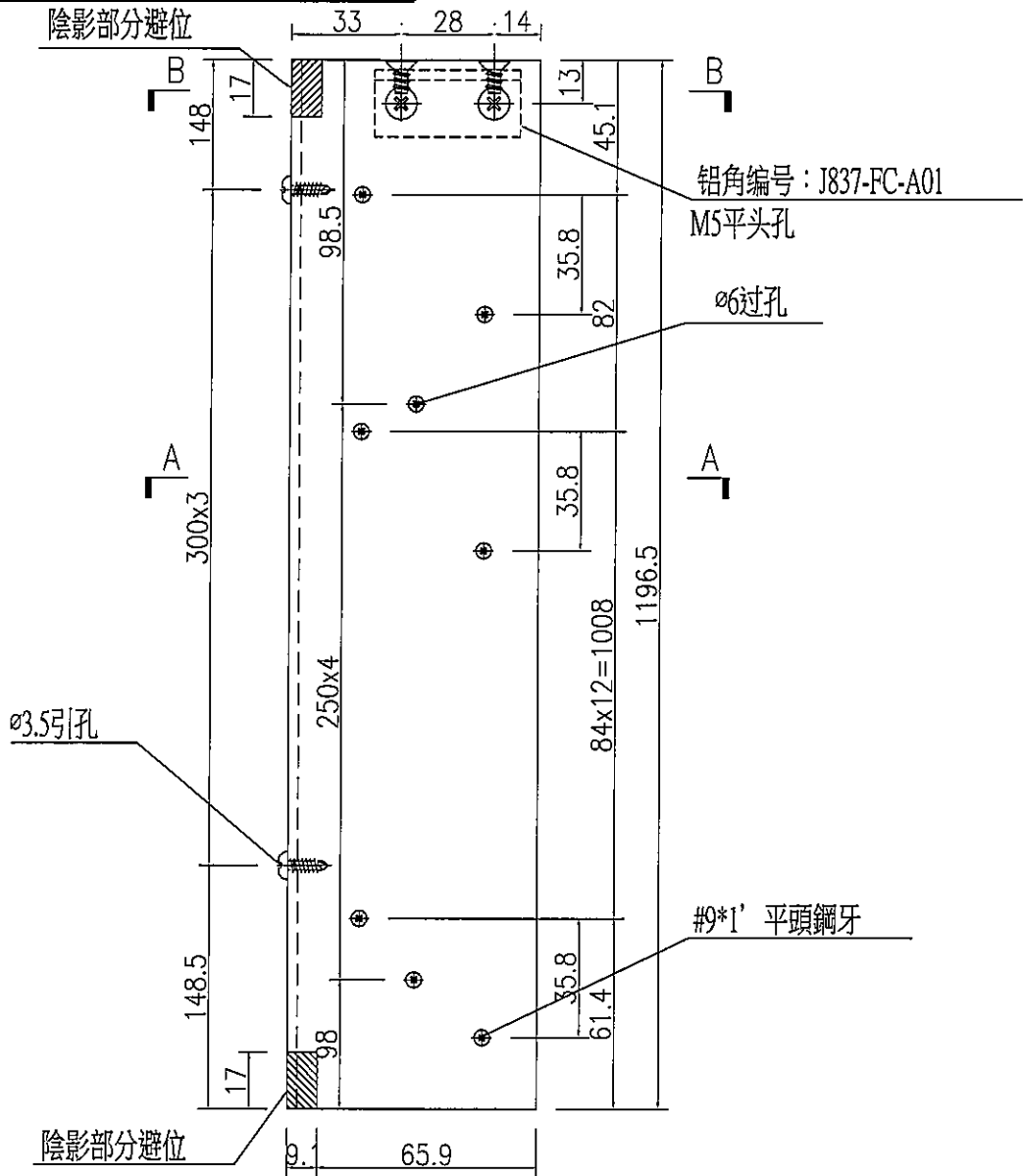
工程號	J837	地盤	觀塘
-----	------	----	----



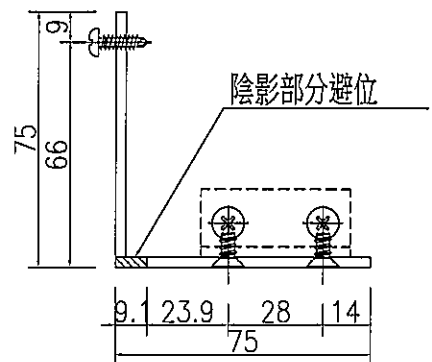
名稱	百葉玉組裝圖	制圖	-	修改	
材料	-	復核	-	日期	
顏色	-	批准	-	圖號	J837-FC-AL01



工程號 J-837 地盤 觀塘



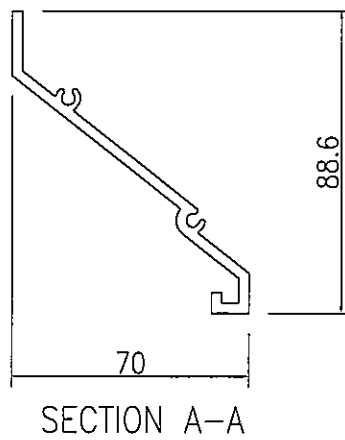
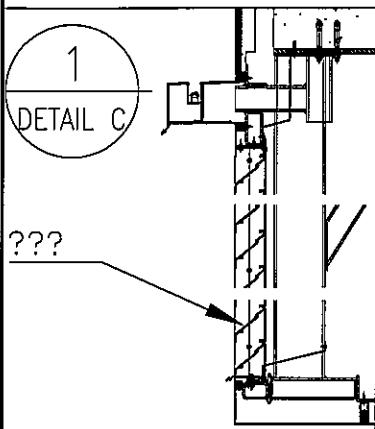
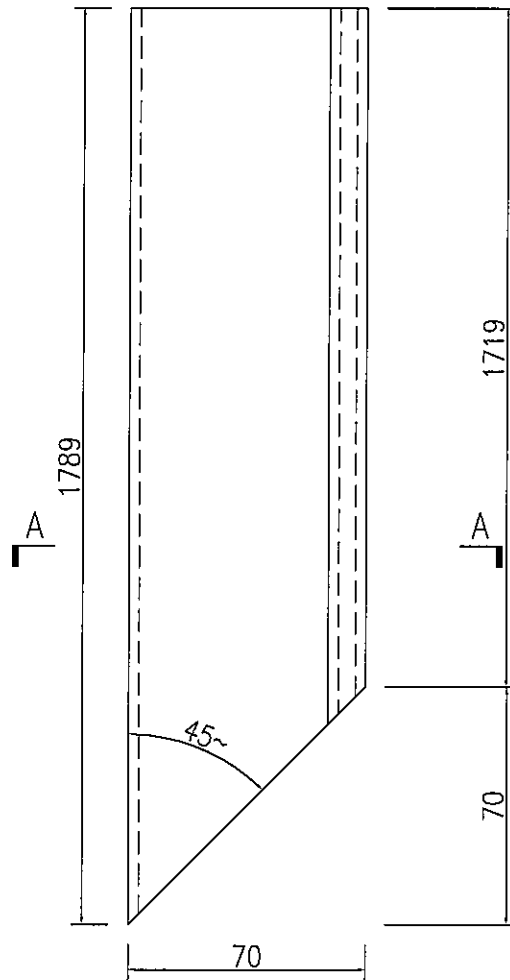
SECTION A-A



SECTION B-B

名稱	鋁角加工圖	制圖	吳禕瑜	2019-4-26	修改		
材料	CA0000322	復核			日期		
顏色	EC-DG-S332054 香檳色	批准			圖號	J837-FC-VAL01	

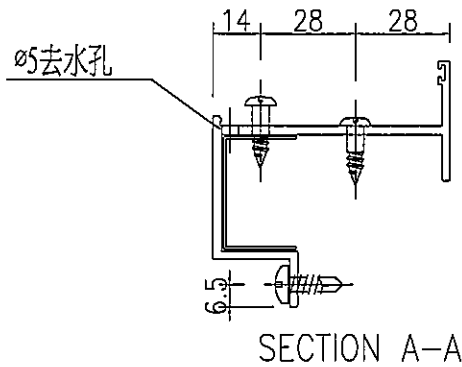
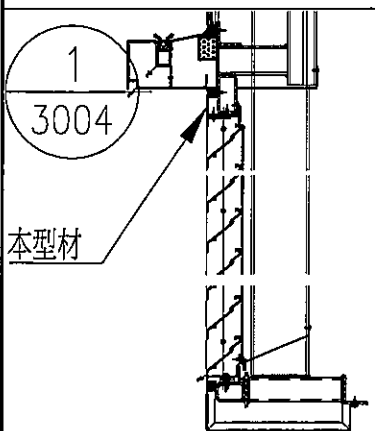
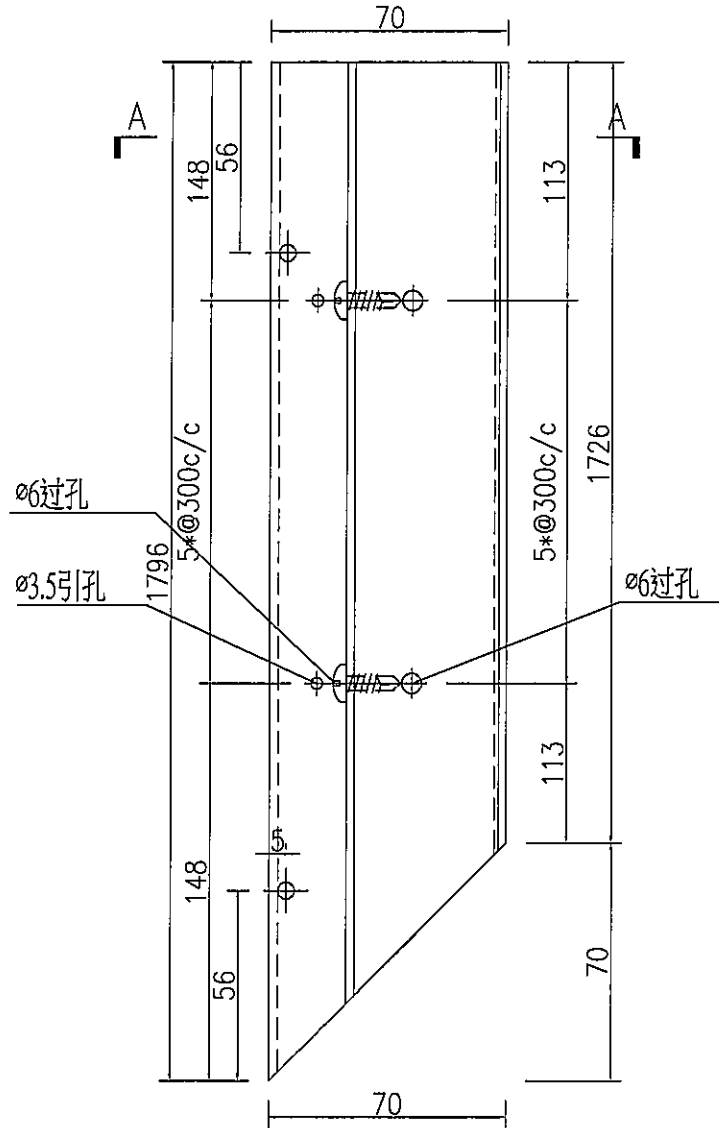
 美特鋁質 有限公司 MIDI Aluminium Fabricator Ltd.				序號	編號	長度	數量
工程號	J837	地盤	觀塘		J837-FC-HAC03	1789	14



名稱	百葉片加工圖	制圖		修改			
材料	X85618	復核		日期			
顏色	EC-DG-S332054(香檳色)	批准		圖號	J837-FC-HAC-03		

SP





名稱	百葉頂框加工圖	制圖	? 詐 璽	2019-4-26	修改			
材料	X85617	復核			日期			
顏色	EC-DG-S332054 香檳色	批准			圖號	J837-FC-HAL07		



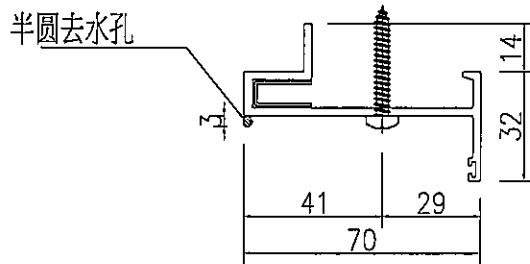
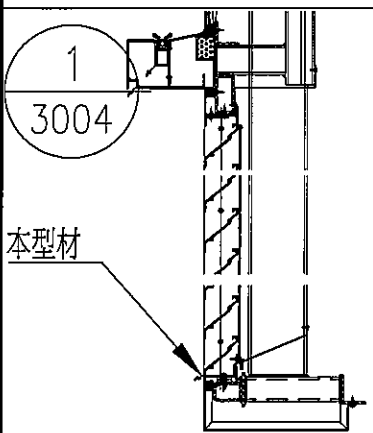
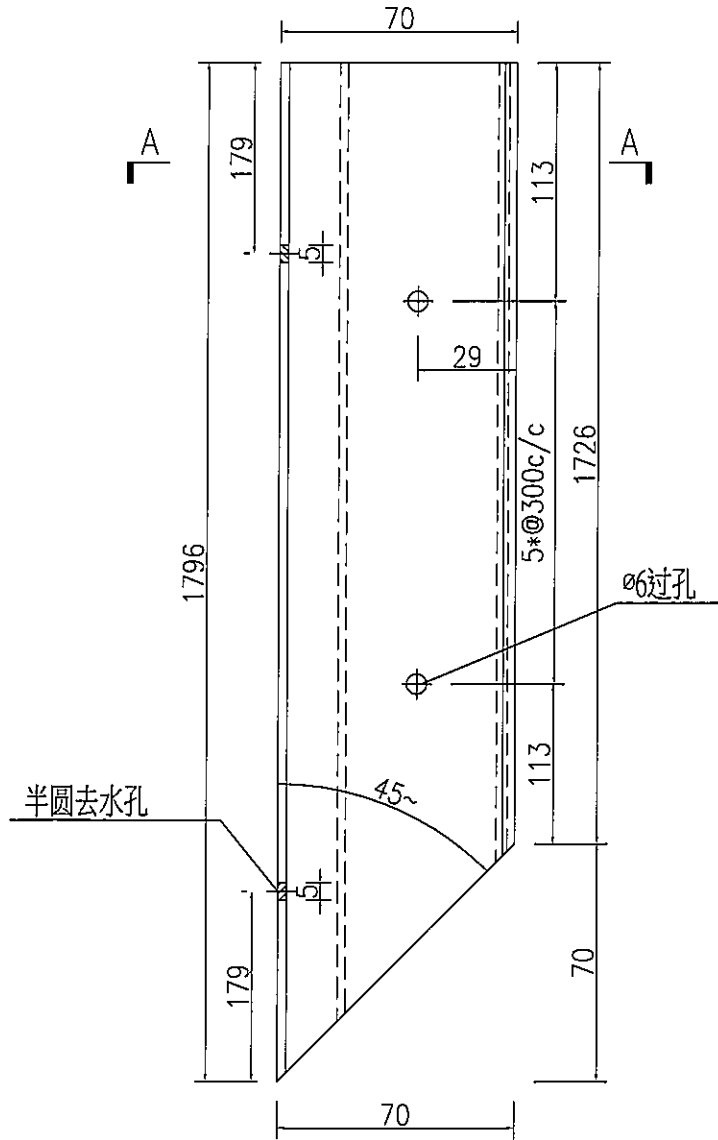
美特鋁質 有限公司  
MIDI Aluminium Fabricator Ltd.

工程號

J-837

地盤

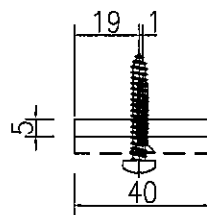
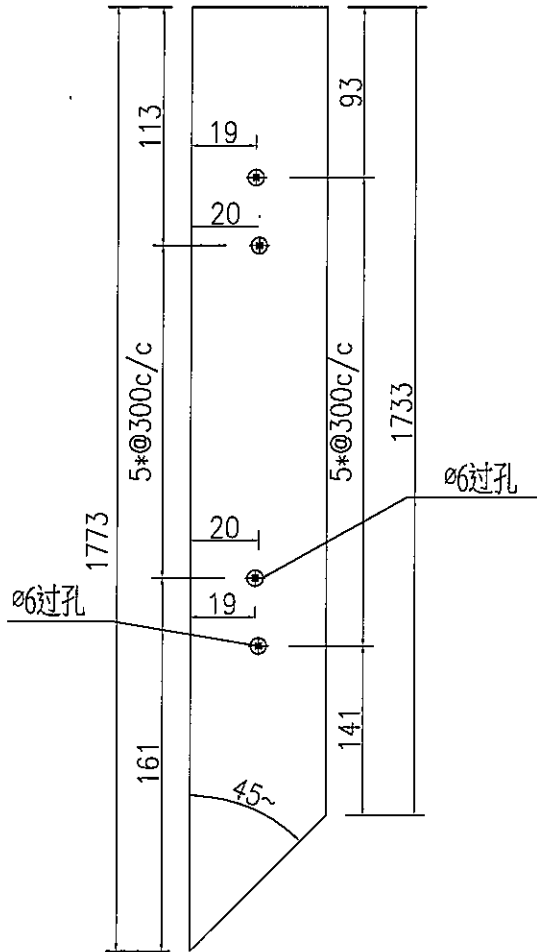
展放



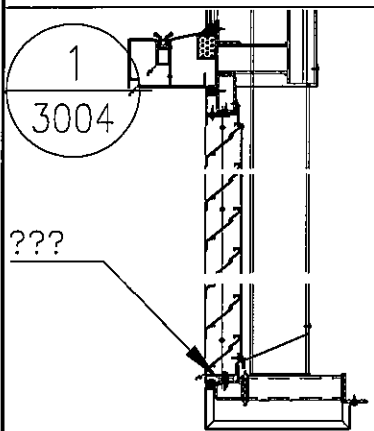
名稱	百葉底框加工圖	制圖	? 詐 整	2019-4-26	修改		
材料	X85616	復核			日期		
顏色	EC-DG-S332054 香檳色	批准			圖號	J837-FC-HAL08	



工程號 J-837 地盤 畷放



型材编号: J837-FC-HAL09



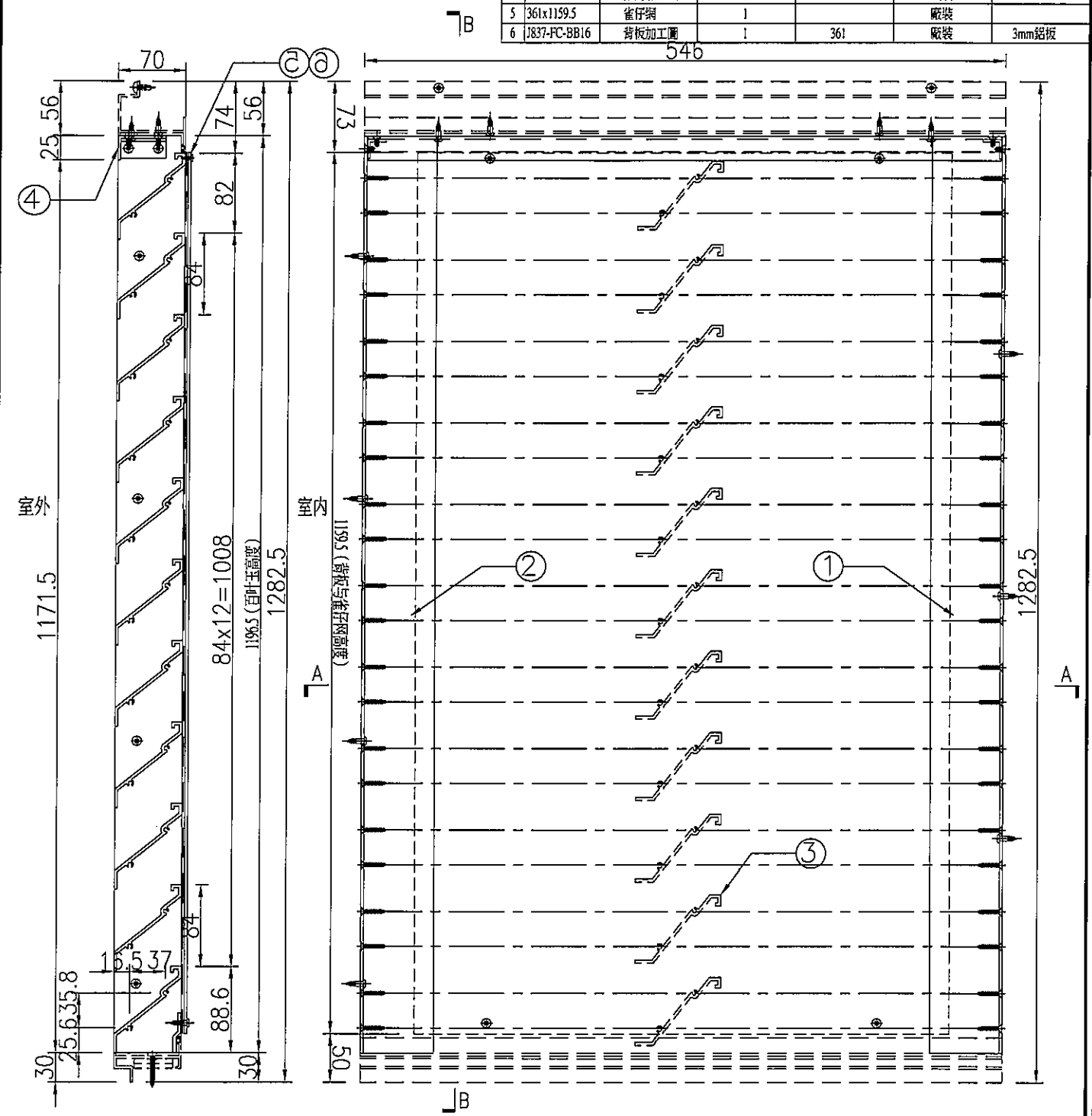
名稱	鋁巴加工圖	制圖	? 詐 莖	2019-4-26	修改			
材料	PE00E3465	復核			日期			
顏色	MILL	批准			圖號	J837-FC-HAL10		



美特鋁質有限公司  
MIDI Aluminium Fabricator Ltd.

百葉玉編號	百葉玉長度	鋁板長度	百葉玉高度	鋁板高度	數量	
J837-FC-AL02	542	361	1196.5	1159.5		
序號	物料編號	名稱	數量	長度	備註	模號
1	J837-FC-VAL11	鋁板加工圍	1	1196.5	廠裝	CA0000322
2	J837-FC-VAL12	鋁角加工圍	1	1196.5	廠裝	CA0000322
3	J837-FC-HAC13	百葉片加工圍	14	539	廠裝	X85618
4	J837-FC-HAL14	鋁角加工圍	1	539	廠裝	PE0E10034
5	361x1159.5	雀仔網	1		廠裝	
6	J837-FC-BB16	背板加工圍	1	361	廠裝	3mm鋁板

工程號 J837 地盤 觀塘



SECTION B-B

SECTION A-A

名稱	百葉玉組裝圖	制圖	-	修改	
材料	-	復核	-	日期	
顏色	-	批准	-	圖號	J837-FC-AL02

工程號 J-837 地盤 觀塘

陰影部分避位

鋁角编号: J837-FC-A01

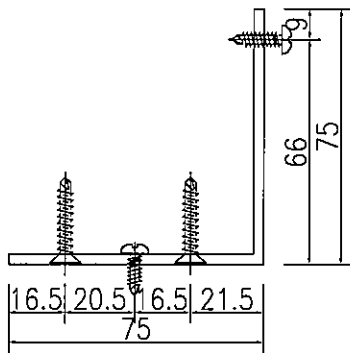
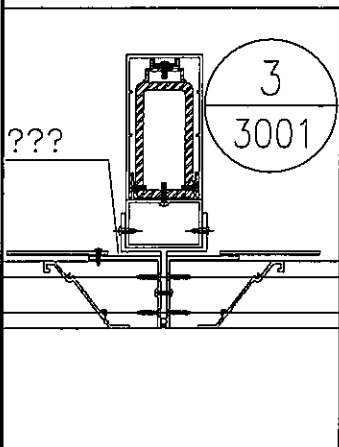
M5平头孔

ø6过孔

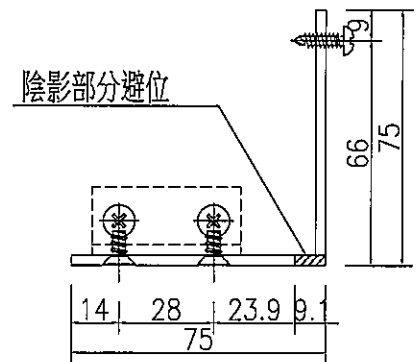
#9\*1' 平頭鋼牙

ø3.5引孔

陰影部分避位



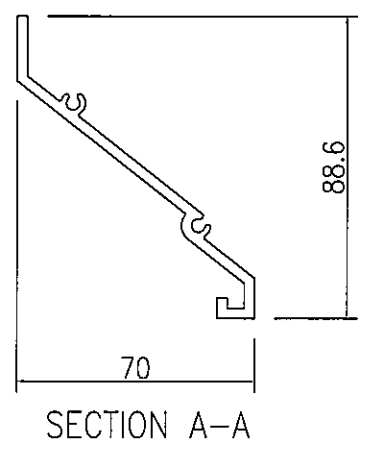
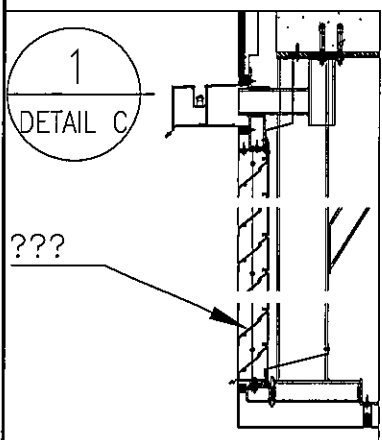
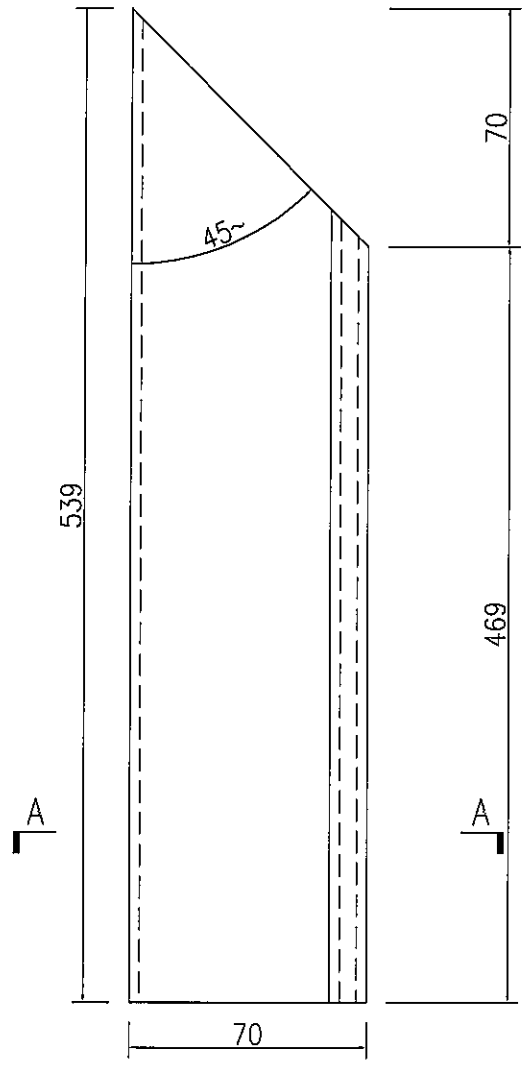
SECTION A-A



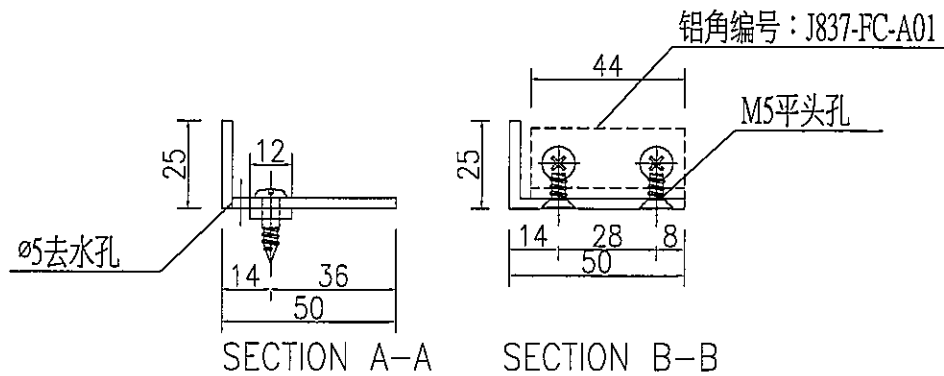
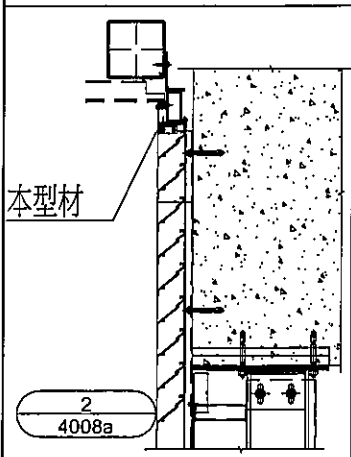
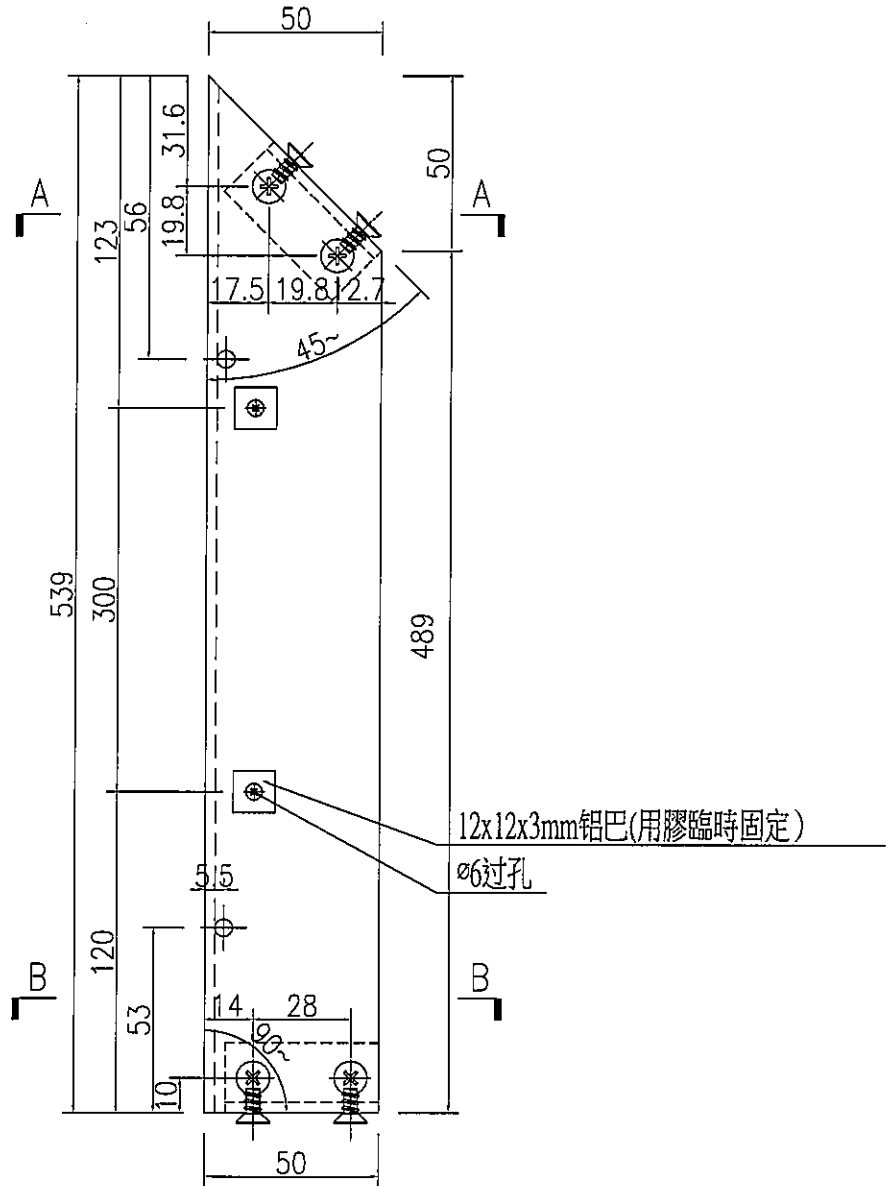
SECTION B-B

名稱	鋁角加工圖	制圖	吳禕瑜	2019-4-26	修改		
材料	CA0000322	復核			日期		
顏色	EC-DG-S332054 香檳色	批准			圖號	J837-FC-VAL12	

 美特鋁質 有限公司 MIDI Aluminium Fabricator Ltd.				序號	編號	長度	數量
工程號	J837	地盤	觀塘		J837-FC-HAC13	539	14



名稱	百葉片加工圖	制圖		修改			
材料	X85618	復核		日期			
顏色	EC-DG-S332054-(香檳色)	批准		圖號	J837-FC-HAC13		



名稱	鋁角加工圖	制圖	? 詐 蓋	2019-3-29	修改		
材料	PEOE10027	復核			日期		
顏色	EC-DG-S332054 香檳色	批准			圖號	J837-FC-HAL14	

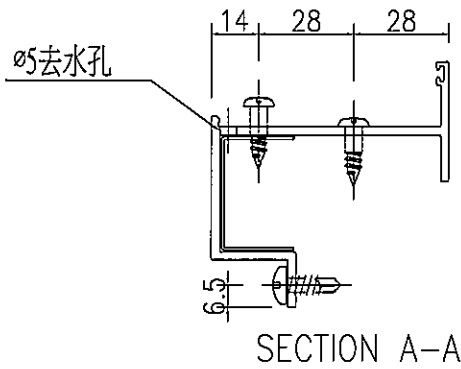
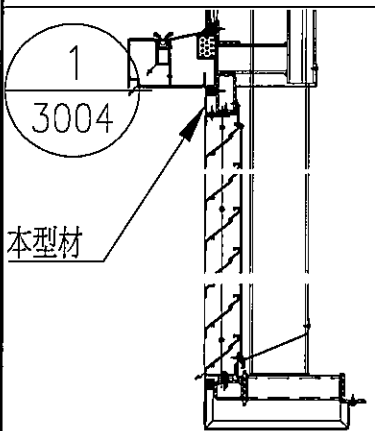
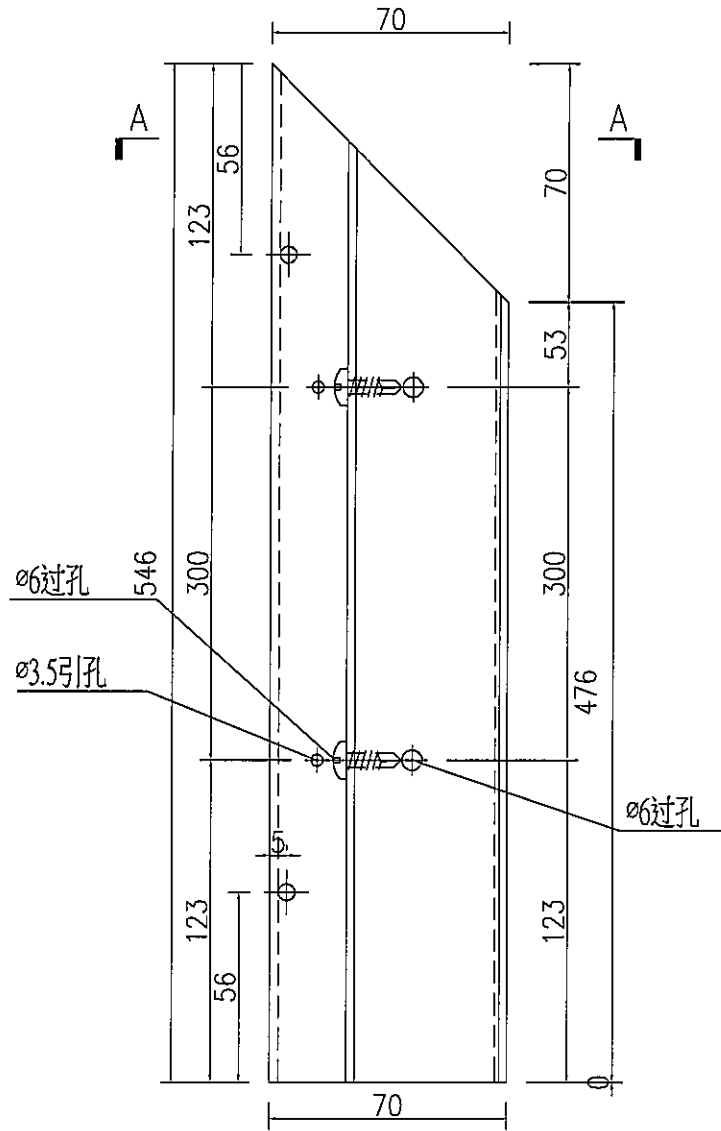


工程號

J-837

地盤

展放



名稱	百葉頂框加工圖	制圖	? 詐 鋈	2019-4-26	修改		
材料	X85617	復核			日期		
顏色	EC-DG-S332054 香檳色	批准			圖號	J837-FC-HAL17	

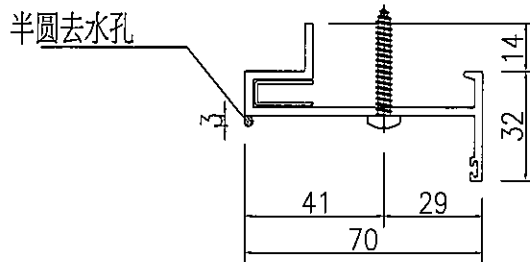
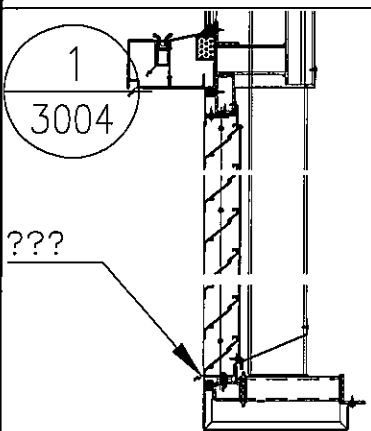
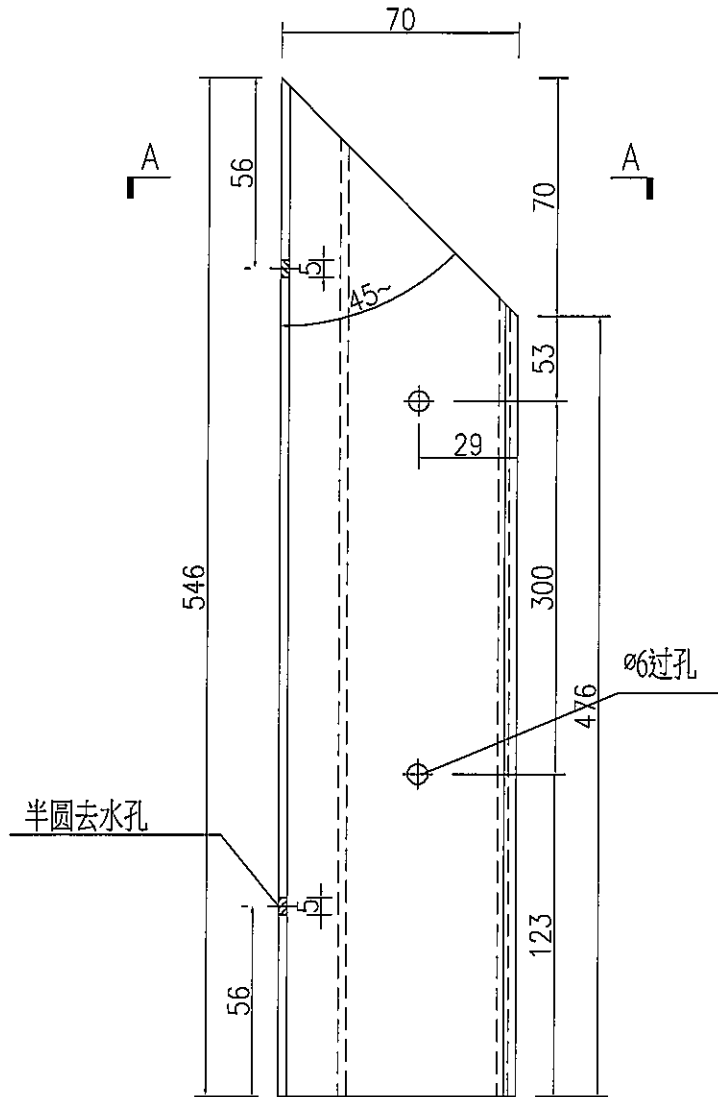


工程號

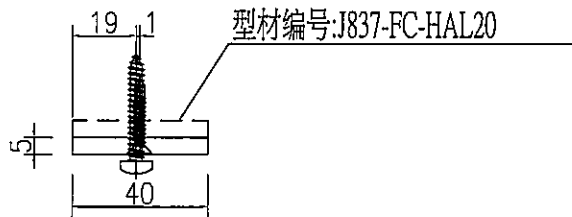
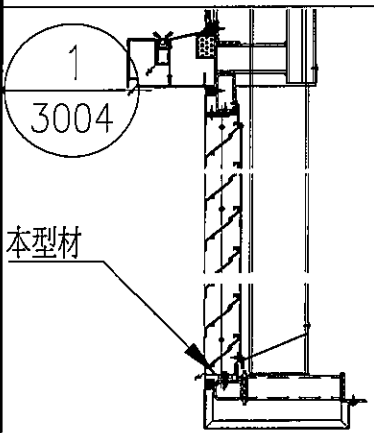
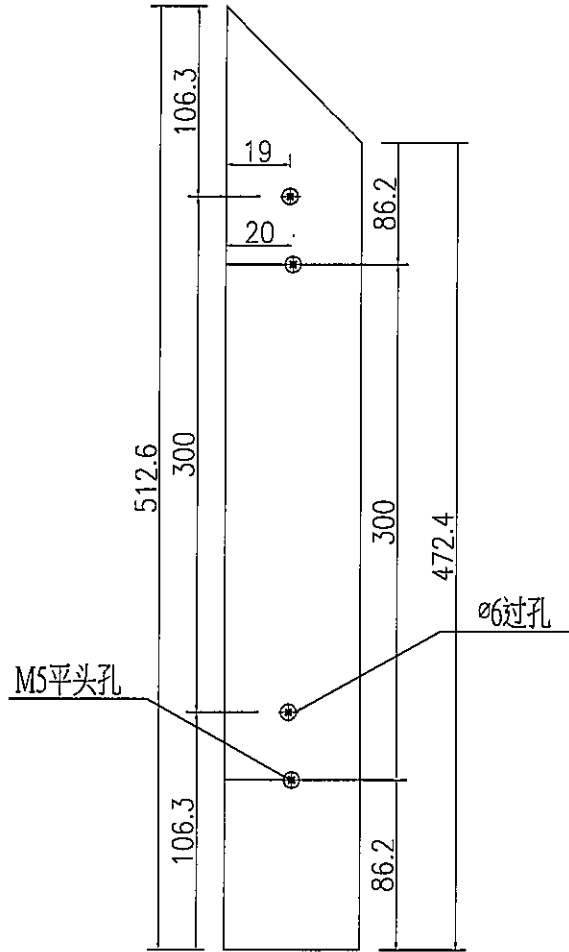
J-837

地盤

展放

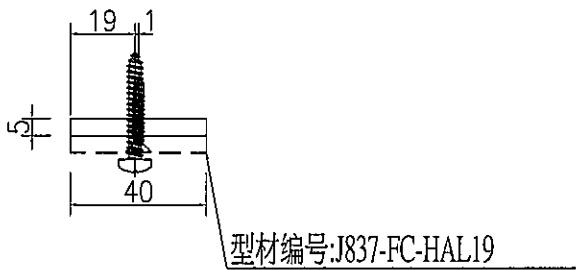
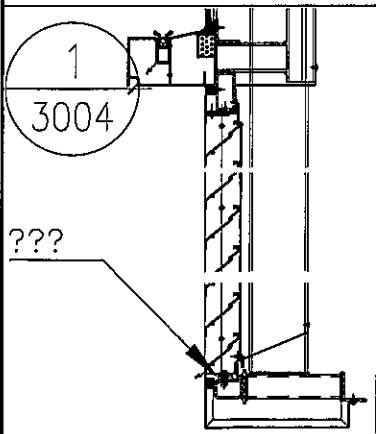
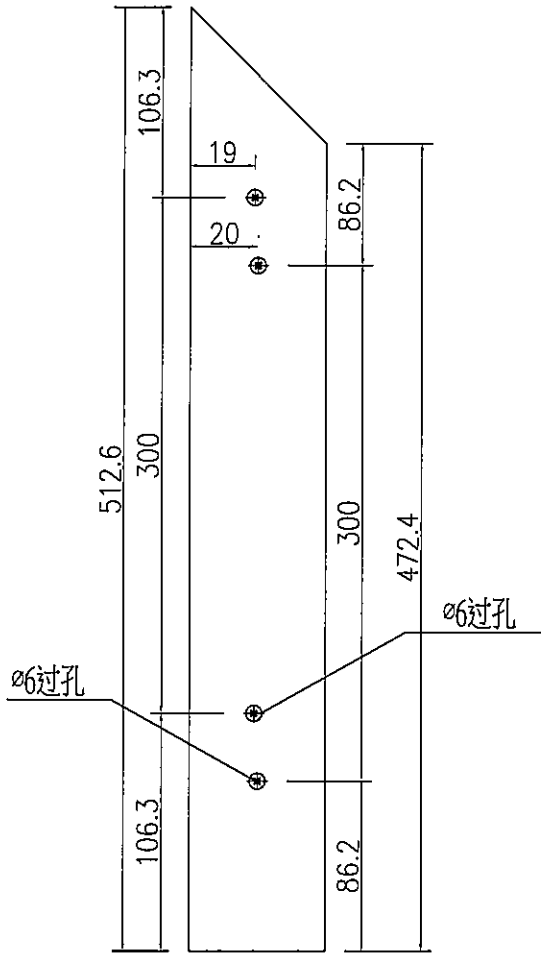


名稱	百葉底框加工圖	制圖	? 詐 藝	2019-4-26	修改			
材料	X85616	復核			日期			
顏色	EC-DG-S332054 香檳色	批准			圖號	J837-FC-HAL18		



名稱	鋁巴加工圖	制圖	? 詐 荃	2019-4-26	修改			
材料	PE00E3465	復核			日期			
顏色	MILL	批准			圖號	J837-FC-HAL19		

工程號	J-837	地盤	展放
-----	-------	----	----



名稱	鋁巴加工圖	制圖	? 詐 藝	2019-4-26	修改			
材料	PE00E3465	復核			日期			
顏色	MILL	批准			圖號	J837-FC-HAL20		



美特鋁質 有限公司  
MIDI Aluminium Fabricator Ltd.

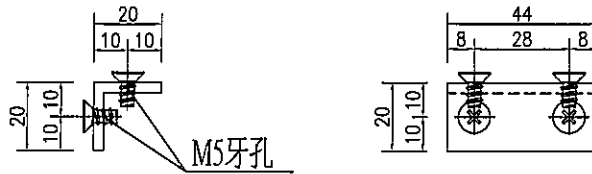
工程號 J-837 地盤 觀塘

鉛角編號

數量

J837-FC-A01

4

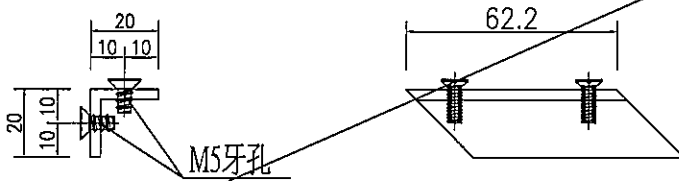


鉛角編號

數量

J837-FC-A02

1



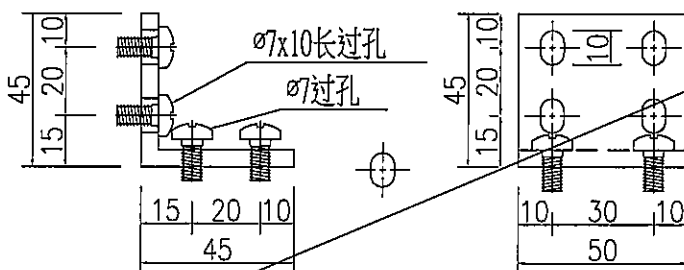
鉛角編號

數量

J837-FC-A03

96

顏色: MILL



名稱	鋁角加工圖	制圖	? 詐 璽	2019-4-26	修改		
材料	PE0E10021	復核			日期		
顏色	EC-DG-S332054 香檳色	批准			圖號	J837-FC-A01	

23