

工程指示 / 要求簡箋(E.I.)

工程指示編號：EI / 3171 / 21 修改版次：  
 工程編號：J-837 工程名稱：官塘 (裕民坊) 平台  
 工程項目：3/F 平台百葉底鋁板 Glass Wall PE-06 (S.I. 2555)  
 收件人：生統 發件人：大明 日期：17/03/2021

□要求提供 / □確認 事項：

- ( ) 初步鋁料 B.M. ( ) 加工拆圖，然後生產 ( ) 尺寸表
- ( ) 正式鋁料 B.M. ( ) 技術上資料 / 指示 ( ) 報價
- ( ) 配件 B.M. ( ) 樣辦或貨品說明書 ( ) 分判合約
- ( ) 其他：\_\_\_\_\_

內容：

煩請按加工圖紙生產鋁件後 送地盤安裝。

請在 07/04/2021 / ~~29/03/2021~~ 前完成上列要求。

附有關圖紙 / 文件：BM 表 頁, 圖紙 2 頁

以上項目為：

- 原合約工程包  原合約工程加 / 減賬  新工程報價

原因：-

分發東莞各部門：

- ( ) 生產技術總監  連附件 ( ) 技術部  連附件 ( ) 生產部  連附件 ( ) 機械設計部  連附件
- ( ) 採購部  連附件 ( ) 生產統籌部  連附件 **指**
- ( ) 質檢部  連附件 ( ) 會計部  連附件 ( ) 報關組  連附件 ( ) 其他 \_\_\_\_\_  連附件

分發香港各部門：

- ( ) 行政部  連附件 ( ) 會計部  連附件 ( ) 統籌部  連附件 ( ) 工程部地盤科文  連附件 **貴**
- ( ) 採購部  連附件 ( ) QS 部  連附件 ( ) 維修部  連附件 ( ) 其他 \_\_\_\_\_  連附件

傳遞編號：

KK 0546

發件人簽署：

項目經理簽署：

**(FTP)**

*(Handwritten signatures)*





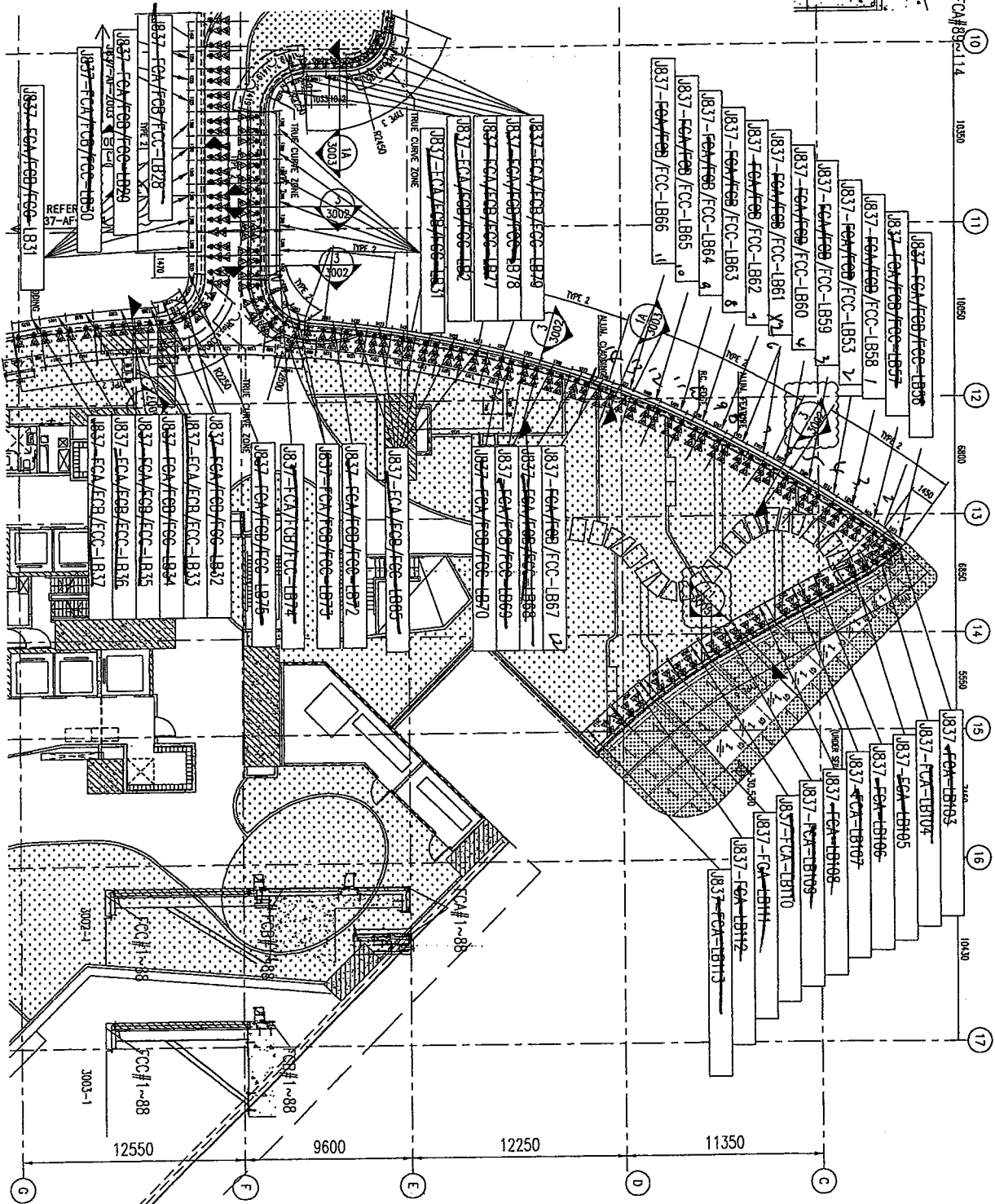
美特鋁質 有限公司  
MIDI Aluminium Fabricator Ltd.

工程號

J-837

地盤

震效



B7 05 06

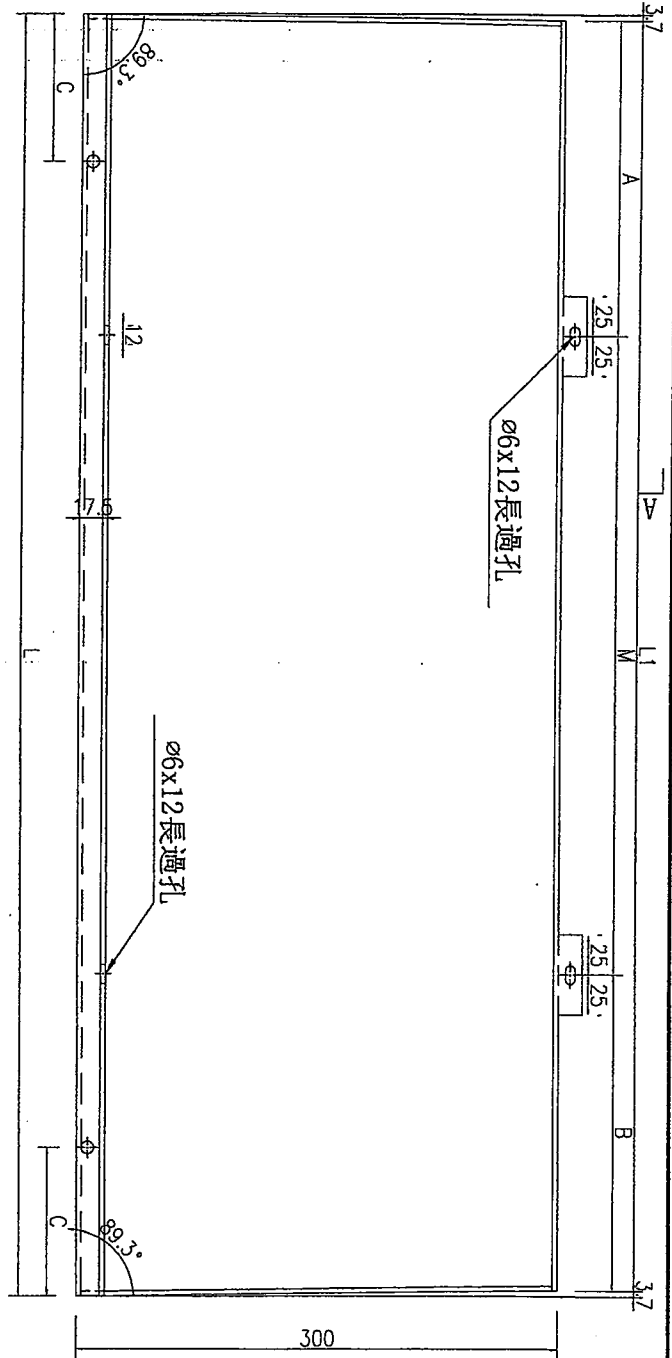
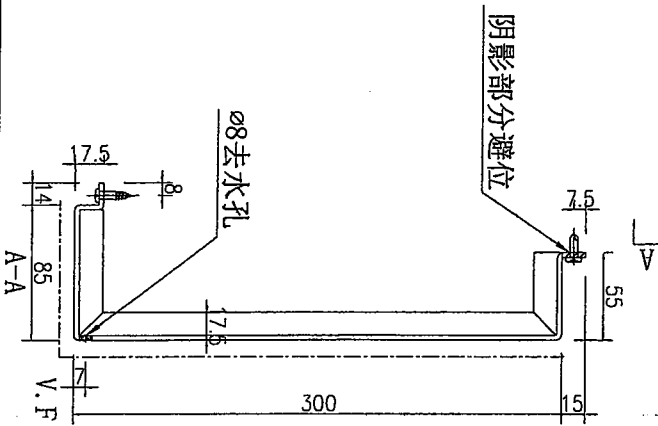
名稱	鋁板安裝位置圖	制圖	吳禕瑜	2019.05.31	修改	
材料		復核			日期	
顏色		批准			圖號	J837-FC-LBW4

# EG-DWG3

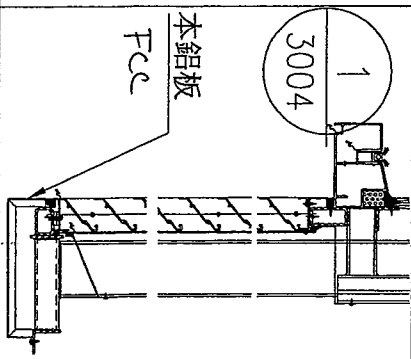


美特鋁質 有限公司  
MIDI Aluminium Fabricator Ltd.

工程號	J-837	地盤	觀塘
-----	-------	----	----



數據表見: J837-FCC-LB33-1



名稱	鋁板加工圖	制圖	吳禕瑜	2019.5.27	修改		
材料	3mm厚鋁板	復核			日期		
顏色	UCT803649FXL-3(香檳金)	批准			圖號	J837-FCC-LB33	



美特鋁質 有限公司  
MIDI Aluminium Fabricator Ltd.

加工圖見: J837-FCC-LB33

工程號	J-837	地盤	觀塘
-----	-------	----	----

序号	编号	长度L	长度L1	数量	A	N	B	C
1	J837-FCC-LB33	1375	1367.6	1	233.9	300	233.8	344
2	J837-FCC-LB34	2202	2234.6	1	242.3	300	242.3	578
3	J837-FCC-LB35	1522	1544.6	1	87.3	300	227.3	301
4	J837-FCC-LB36	1481	1473.6	1	66.8	300	206.8	270
5	J837-FCC-LB37	1509	1501.6	2	110.8	300	250.8	392
6	J837-FCC-LB38	1461	1453.6	1	56.8	300	196.8	305
7	J837-FCC-LB39	1522	1514.6	1	87.3	300	227.3	301
8	J837-FCC-LB41	1517	1509.6	1	84.8	300	224.8	379
9	J837-FCC-LB42	1706	1698.6	1	249.3	300	249.3	427
10	J837-FCC-LB43	1407	1399.6	1	249.8	300	249.8	352
11	J837-FCC-LB44	1722	1714.6	1	97.8	300	177.8	401
12	J837-FCC-LB45	1635	1627.6	1	212.8	300	212.8	409
13	J837-FCC-LB46	1426	1418.6	2	89.3	300	229.3	382
14	J837-FCC-LB47	1465	1457.6	1	58.8	300	198.8	366
15	J837-FCC-LB48	1587	1579.6	2	149.8	300	259.8	297
16	J837-FCC-LB49	1082	1074.6	1	297.3	300	297.3	496
17	J837-FCC-LB51	1822	1810	1	69.5	300	249.5	436
18	J837-FCC-LB53	1502	1499.8	1	79.9	300	219.9	376
19	J837-FCC-LB57	1426	1422.8	1	41.9	300	181.9	367
20	J837-FCC-LB58	1310	1307.8	1	203.9	300	203.9	328
21	J837-FCC-LB59	1579	1576.8	1	118.4	300	258.4	395
22	J837-FCC-LB60	1567	1564.8	1	112.4	300	252.4	392
23	J837-FCC-LB61	1333	1330.8	2	215.4	300	215.4	333
24	J837-FCC-LB62	1287	1284.8	1	192.4	300	192.4	322
25	J837-FCC-LB63	1249	1246.8	1	103.4	300	243.4	312
26	J837-FCC-LB64	1629	1626.8	1	213.4	300	213.4	407
27	J837-FCC-LB66	1213	1210.8	1	85.4	300	225.4	303
28	J837-FCC-LB67	1230	1227.8	1	93.9	300	233.9	308
29	J837-FCC-LB68	1262	1260.8	1	140.4	300	250.4	316
30	J837-FCC-LB69	1756	1750.8	2	56.9	300	196.9	439
31	J837-FCC-LB70	1264	1261.8	1	230.9	300	220.9	341
32	J837-FCC-LB72	1993	1990.8	1	245.4	300	245.4	498
33	J837-FCC-LB85	1413	1410.8	1	35.4	300	175.4	355

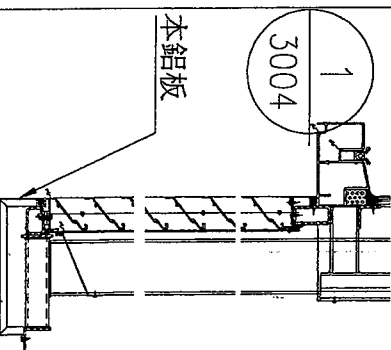
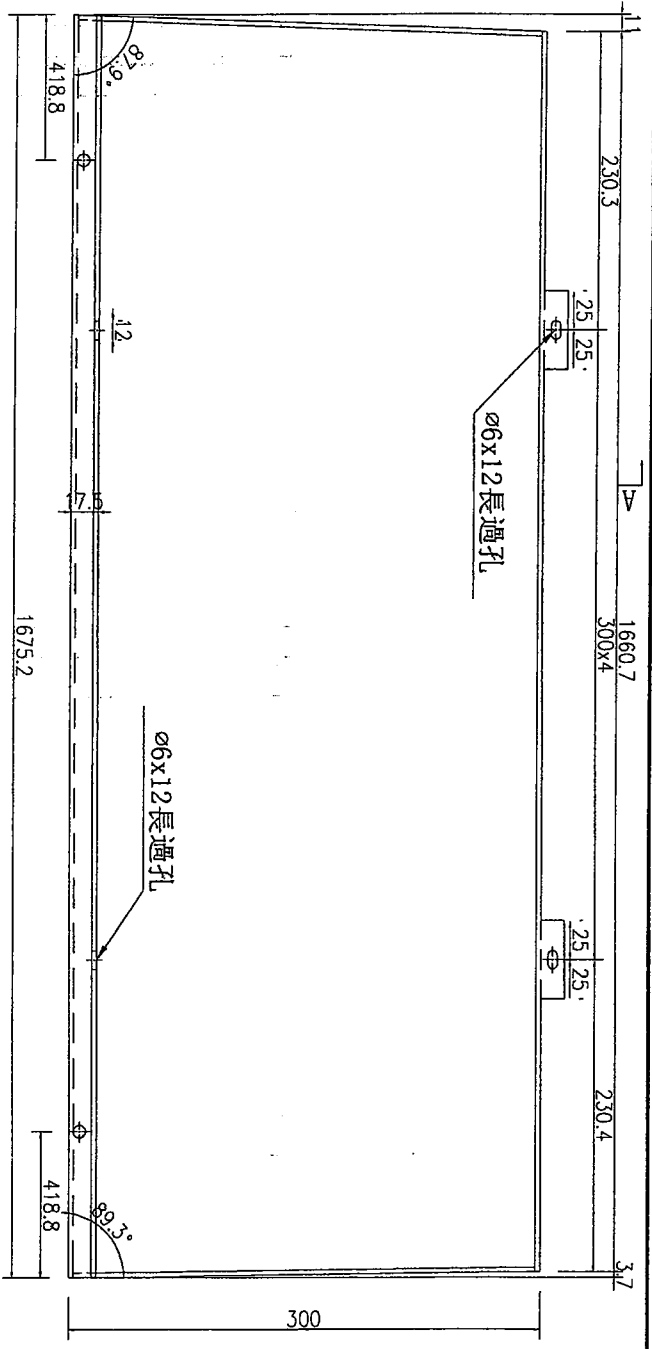
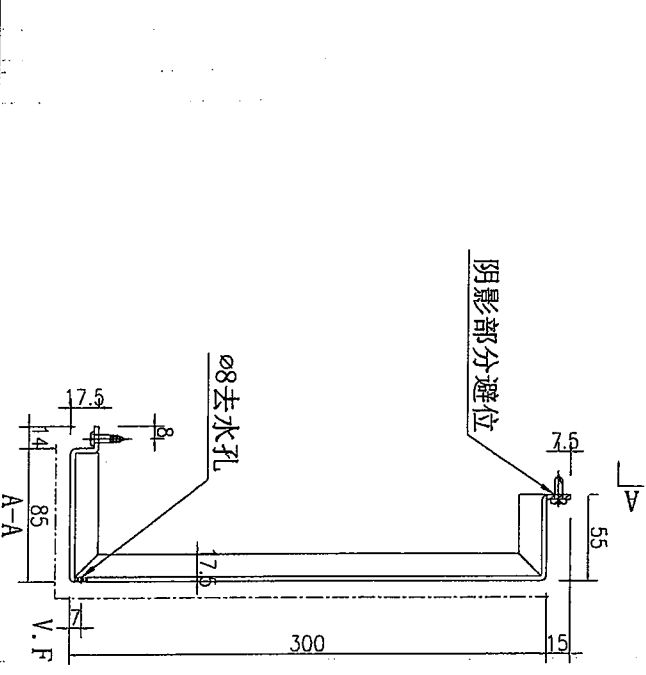
名稱	數據表	制圖	吳禕瑜	2019.5.27	修改	
材料		復核			日期	
顏色		批准			圖號	J837-FCC-LB33-1

# EG-DWG3



美特鋁質 有限公司  
MIDI Aluminium Fabricator Ltd.

工程號	J-837	地盤	觀塘
-----	-------	----	----



數量	1
----	---

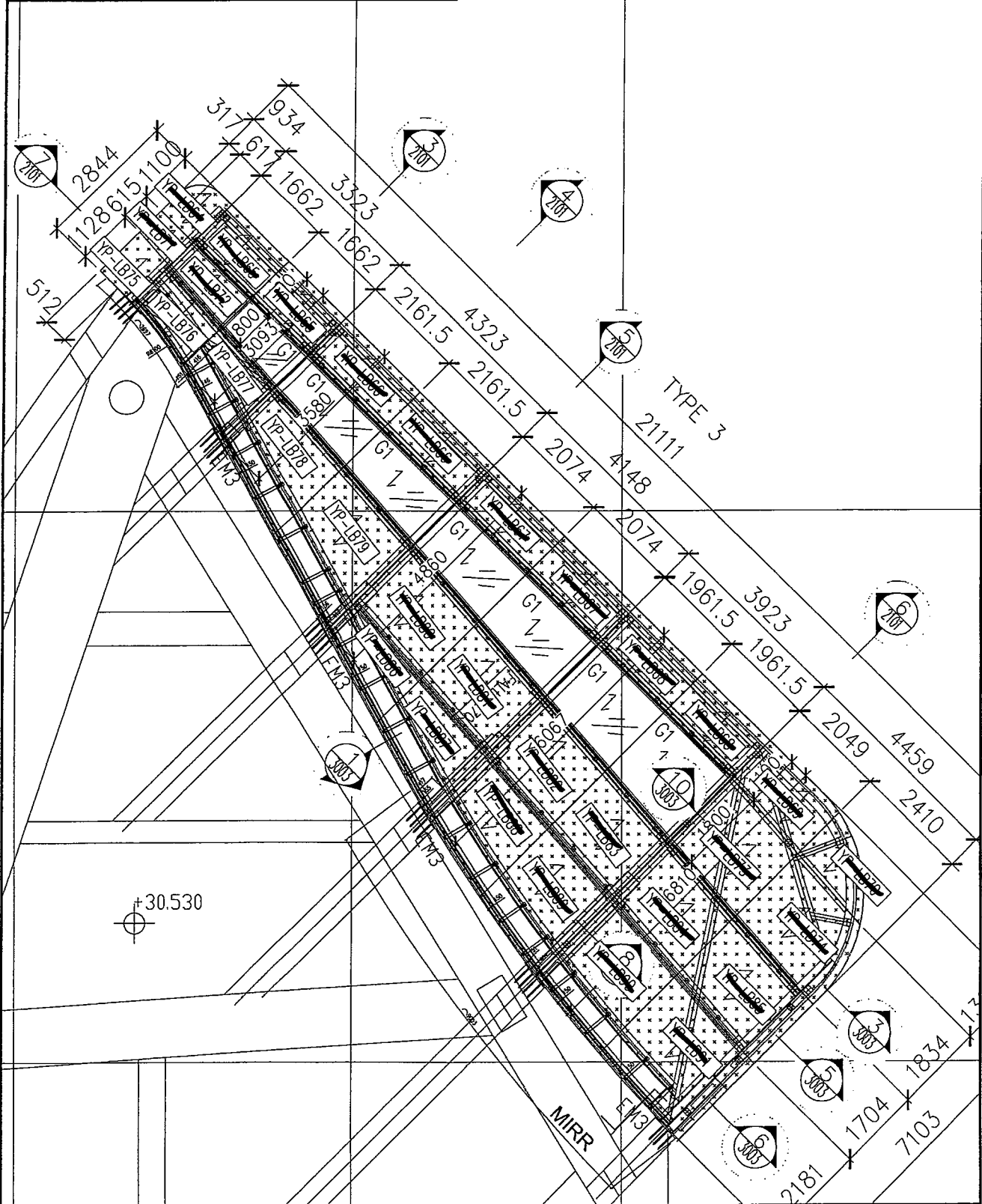
名稱	鋁板加工圖	制圖	吳禕瑜	2019.5.27	修改	
材料	3mm厚鋁板	復核			日期	
顏色	UCT803649FXL-3(香檳金)	批准			圖號	J837-FCC-LB65

# EG-DWG3



美特鋁質 有限公司  
MIDI Aluminium Fabricator Ltd.

工程號	J-837	地盤	鐵塘平台(雨棚項目)
-----	-------	----	------------

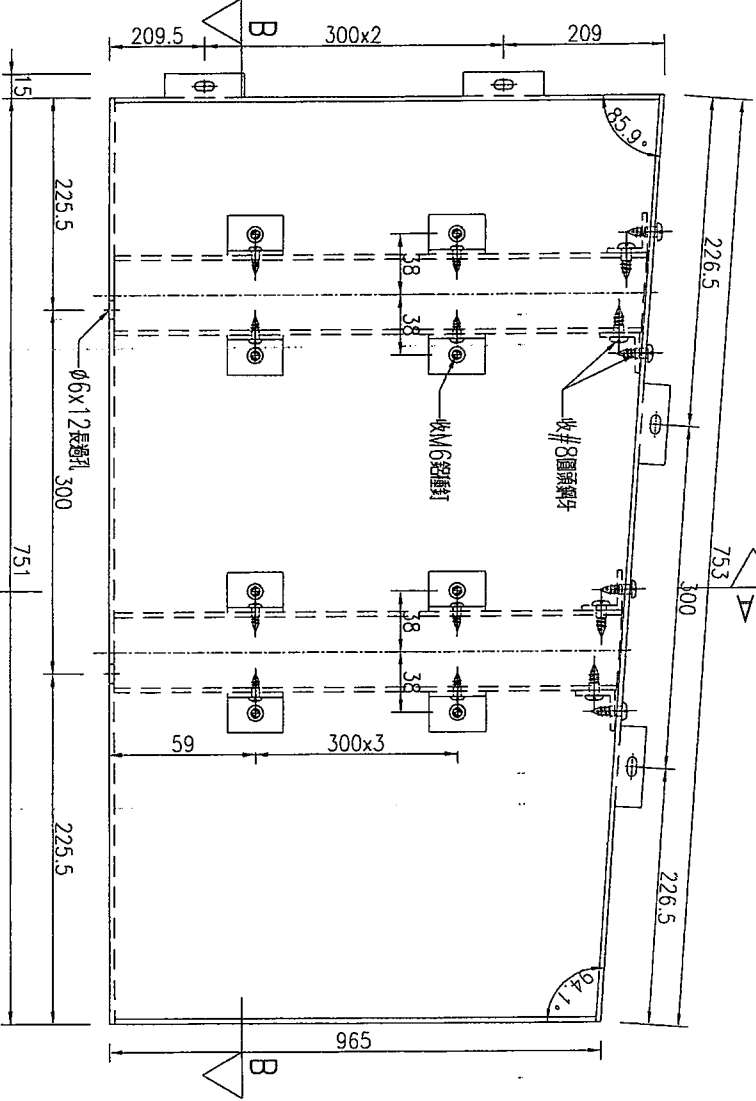
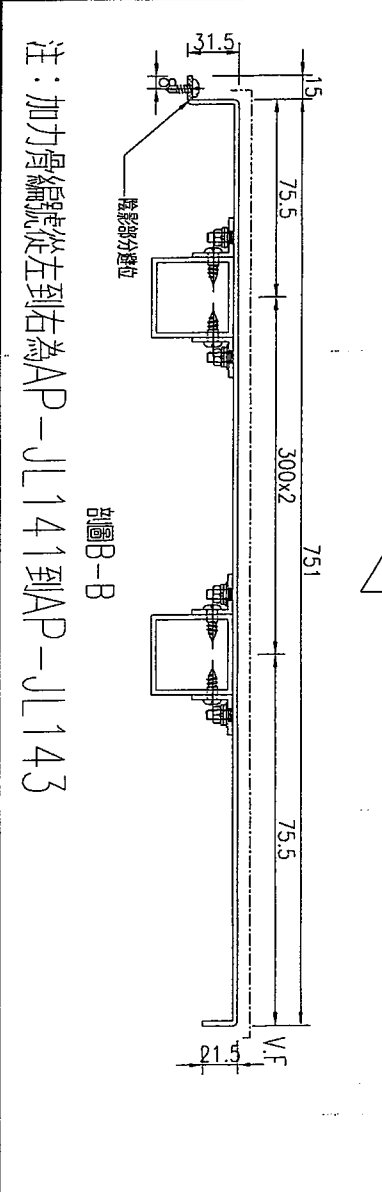
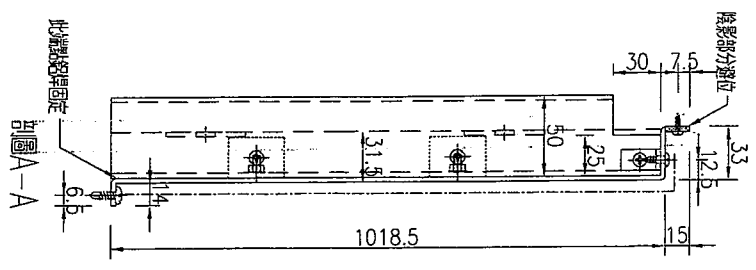
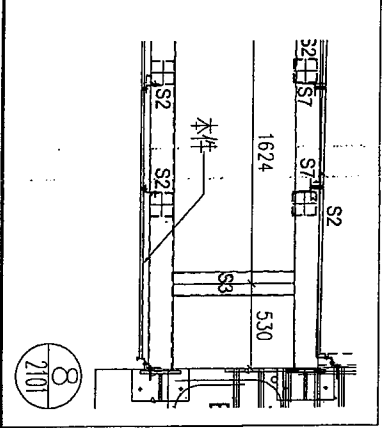


名稱	鋁板底部安裝位置圖	制圖	吳禕瑜	2019.5.10	修改			
材料		復核			日期			
顏色		批准			圖號	YP-LBW3		

EG-DWG3

**美特鋁質** 有限公司  
MIDI Aluminium Fabricator Ltd.

工程號	J-837	地盤	觀塘平臺
-----	-------	----	------



注：加力骨編號從左到右為AP-JL141到AP-JL143

剖面B-B

數量	1
備註	

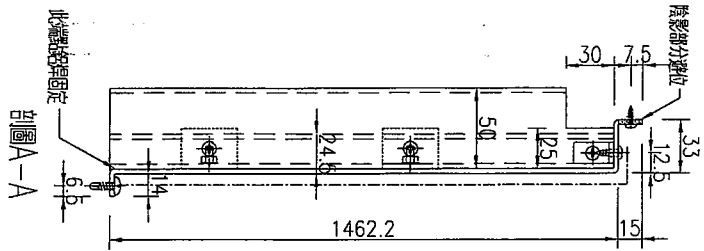
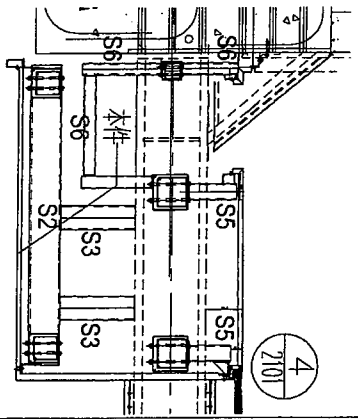
名稱	鋁板加工圖	制圖	吳祎瑜	2019.5.10	修改	
材料	3mm厚板	復核			日期	
顏色	UCT803649FXL-3(香檳金)	批准			圖號	J837-YP-LB75





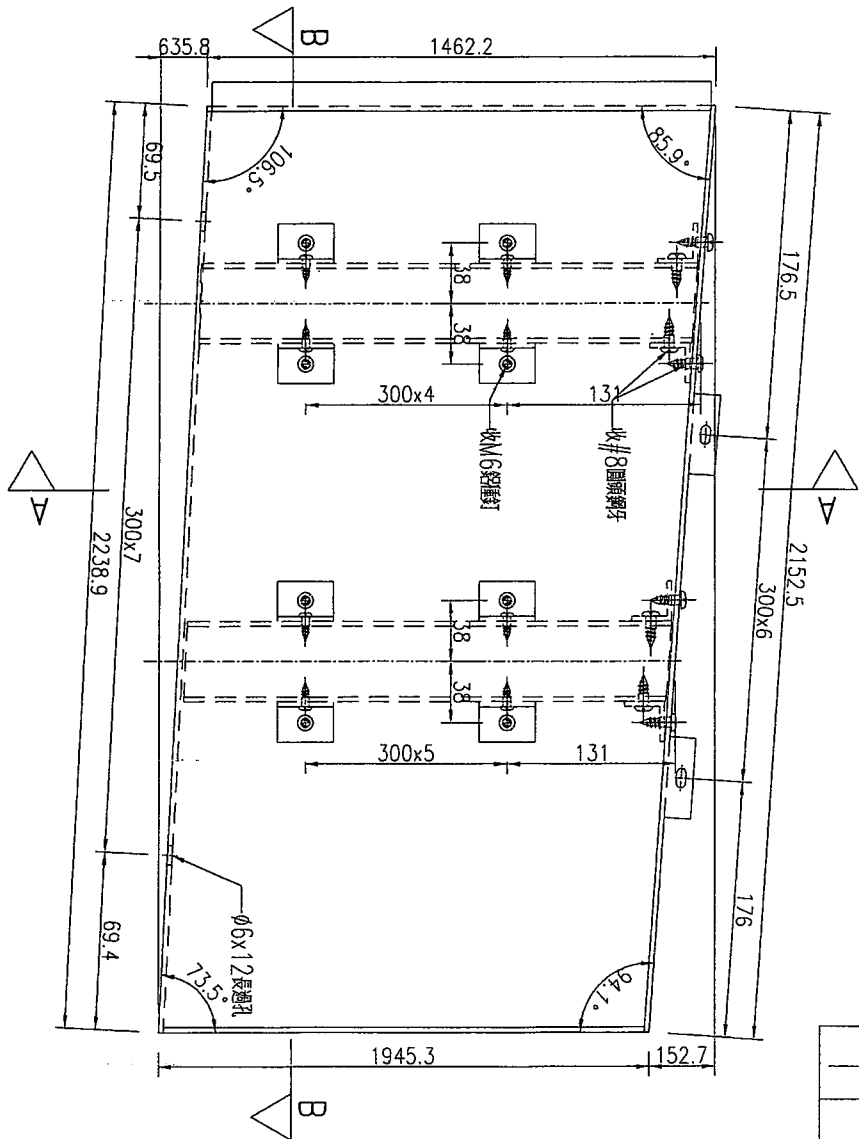
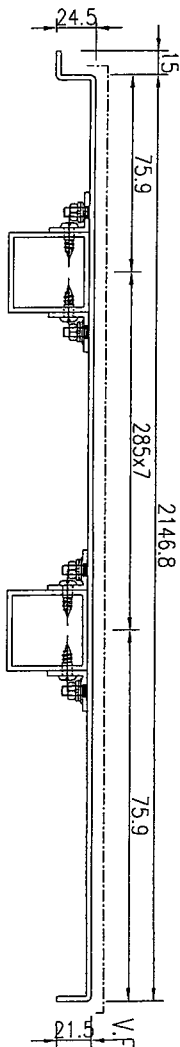
美特鋁質 有限公司  
MIDI Aluminium Fabricator Ltd.

工程號 J-837 地盤 觀塘平臺



注：加力骨線從左到右為AP-JL157到AP-JL164

圖B-B



數量	1
備註	

名稱	鋁板加工圖	制圖	吳祿瑜	2019.5.10	修改	
材料	3mm厚板	復核			日期	
顏色	UCT803649FXL-3 (香檳金)	批准			圖號	J837-YP-LB78

EG-DWG3

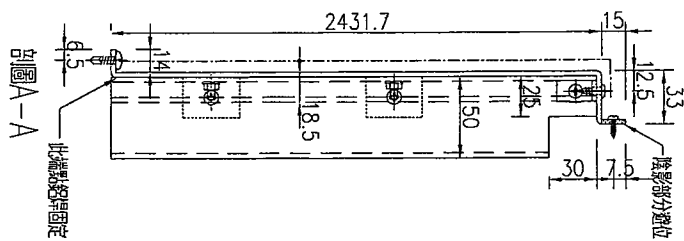
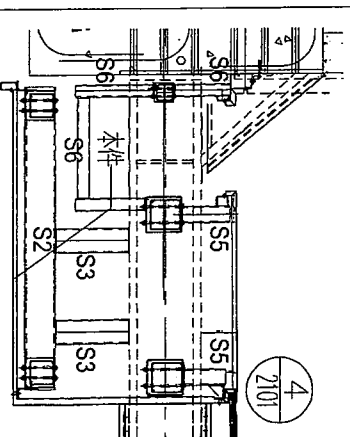
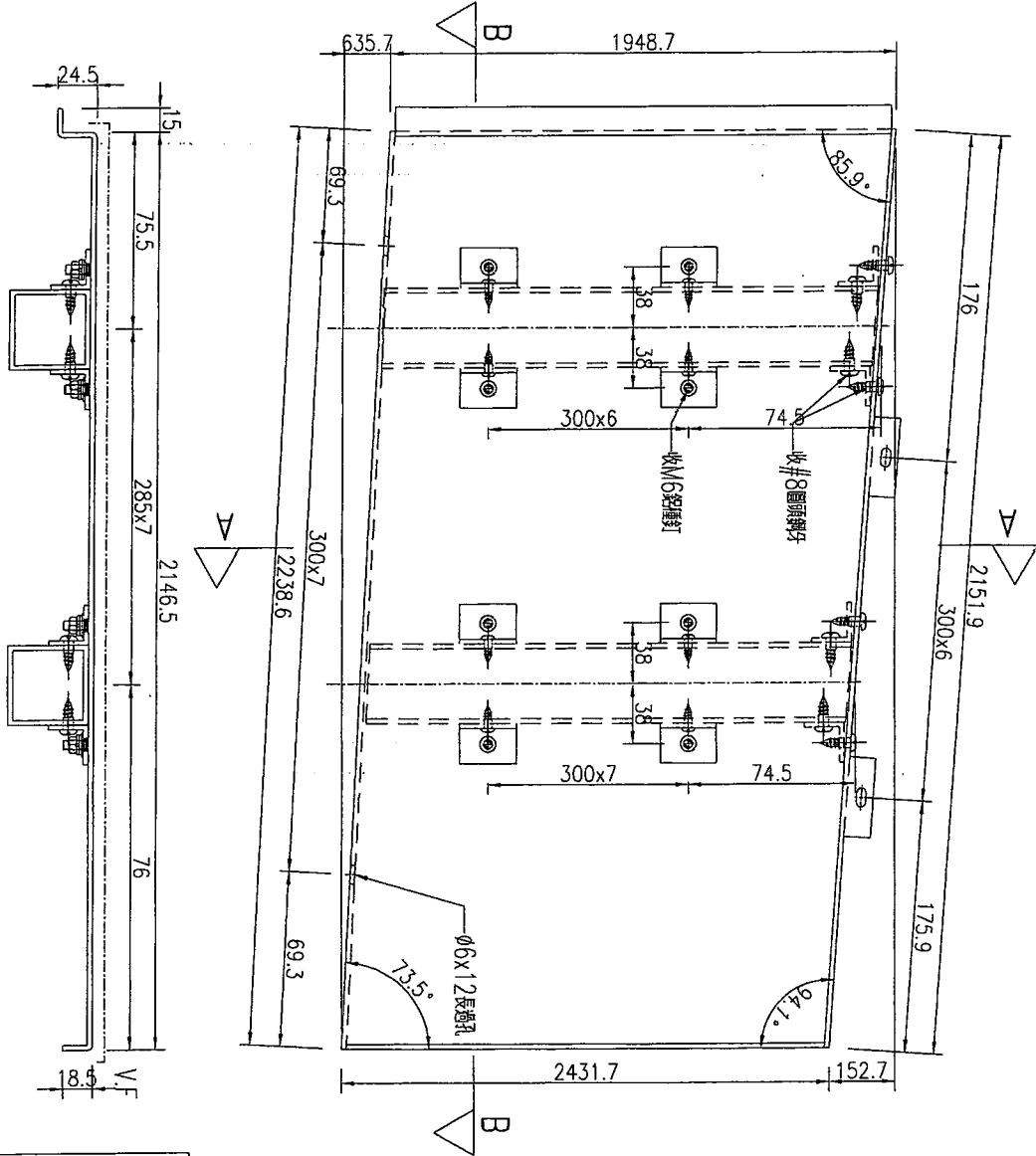


美特鋁質 有限公司  
MIDI Aluminium Fabricator Ltd.

工程號 J-837 地盤 觀塘平臺

注：加力骨編號從左到右為AP-JL165到AP-JL172

剖面圖 B-B



數量	備註
1	

名稱	鋁板加工圖	制圖	吳沛瑜	2019.5.10	修改	
材料	3mm厚板	復核			日期	
顏色	UCT803649FXL-3(香檳金)	批准			圖號	J837-YP-LB79

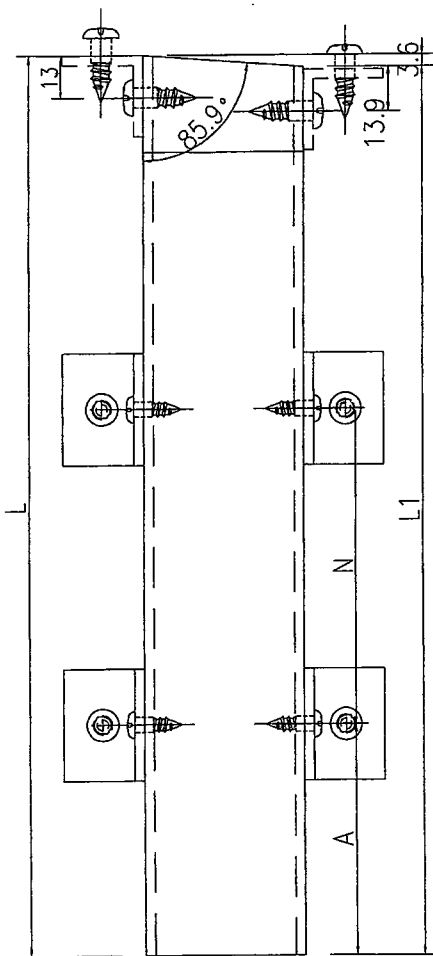
# EG-DWG3



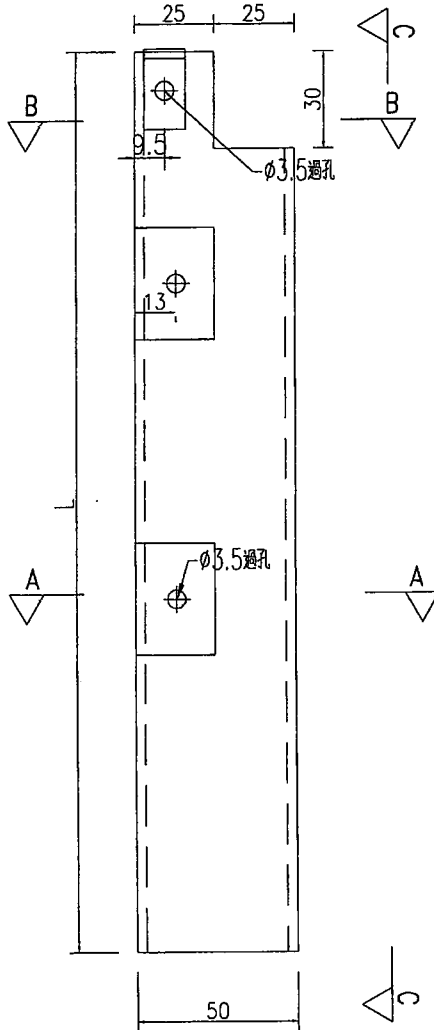
美特鋁質 有限公司  
MIDI Aluminium Fabricator Ltd.

序號	鋁板編號	數量	長度L	長度L1	A	N		
1	YP-JLG141	1	1006.9	1003.3	55	300	x	3
2	YP-JLG142	1	985.5	981.9	55	300	x	2
3	YP-JLG143	1	964.2	960.6	55	300	x	2

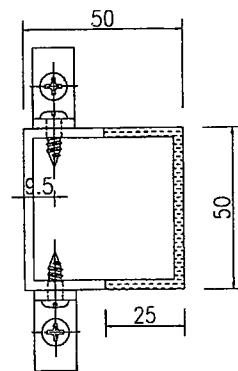
工程號	J-837	地盤	觀塘平臺
-----	-------	----	------



剖圖C-C



剖圖A-A



剖圖B-B

名稱	加力骨加工圖	制圖	吳祎瑜	2019.5.23	修改		
材料	50x50x3mm方通	復核			日期		
顏色	MILL	批准			圖號	YP-JL141	

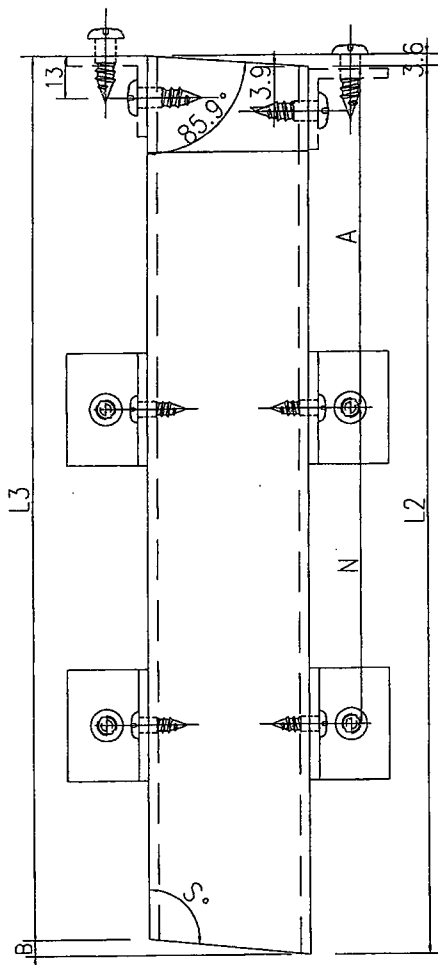
# EG-DWG3



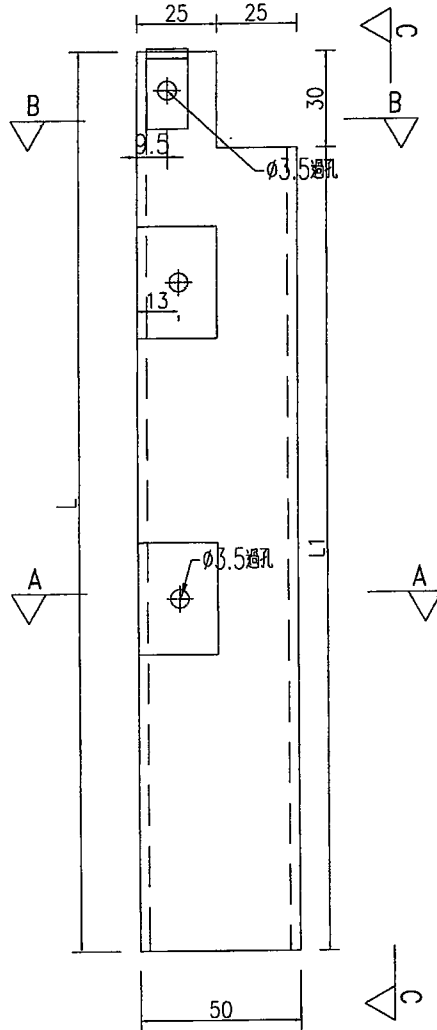
美特鋁質 有限公司  
MIDI Aluminium Fabricator Ltd.

數據表見: YP-JL144a

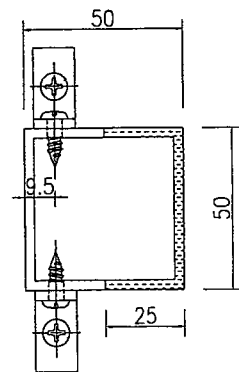
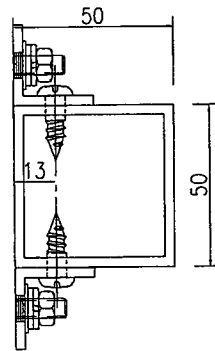
工程號 J-837 地盤 觀塘平臺



剖圖C-C



剖圖A-A



剖圖B-B

名稱	加力骨加工圖	制圖	吳祿瑜	2019.5.23	修改		
材料	50x50x3mm方通	復核			日期		
顏色	MILL	批准			圖號	YP-JL144	

# EG-DWG3



美特鋁質 有限公司  
MIDI Aluminium Fabricator Ltd.

加工圖見: YP-JL144

工程號 J-837 地盤 觀塘平臺

序號	鋁板編號	數量	長度L	長度L1	長度L2	A	N			B	長度L3	角度S°
1	YP-JL144	1	957.8	927.8	954.2	54.9	300	x	3	2.7	955.1	93.1
2	YP-JL145	1	959.3	929.3	955.7	54.9	300	x	3	4.6	954.7	95.2
3	YP-JL146	1	971.9	941.9	968.3	54.9	300	x	3	6.4	965.5	97.3
4	YP-JL147	1	995.7	965.7	992.1	54.9	300	x	3	8.3	987.4	99.5
5	YP-JL148	1	1031.1	1001.1	1027.5	54.9	300	x	3	10.3	1020.8	101.6
6	YP-JL149	1	1078.1	1048.1	1074.5	54.9	300	x	3	12.2	1065.9	103.7
7	YP-JL150	1	1108.4	1078.4	1104.8	124.9	300	x	3	13.3	1095.1	104.9
8	YP-JL151	1	1173.3	1143.3	1169.7	124.9	300	x	3	14.8	1158.5	106.5
9	YP-JL152	1	1240.8	1210.8	1237.2	124.9	300	x	3	14.8	1226	106.5
10	YP-JL153	1	1308.3	1278.3	1304.7	124.9	300	x	3	14.8	1293.5	106.5
11	YP-JL154	1	1375.8	1345.8	1372.2	124.9	300	x	4	14.8	1361	106.5
12	YP-JL155	1	1443.3	1413.3	1439.7	124.9	300	x	4	14.8	1428.5	106.5
13	YP-JL157	1	1480.3	1450.3	1476.7	126.9	300	x	4	14.8	1465.5	106.5
14	YP-JL158	1	1544.4	1514.4	1540.8	126.9	300	x	4	14.8	1529.6	106.5
15	YP-JL159	1	1608.5	1578.5	1604.9	126.9	300	x	4	14.8	1593.7	106.5
16	YP-JL160	1	1672.6	1642.6	1669	126.9	300	x	4	14.8	1657.8	106.5
17	YP-JL161	1	1736.7	1706.7	1733.1	126.9	300	x	5	14.8	1721.9	106.5
18	YP-JL162	1	1800.8	1770.8	1797.2	126.9	300	x	5	14.8	1786	106.5
19	YP-JL163	1	1864.9	1834.9	1861.3	126.9	300	x	5	14.8	1850.1	106.5
20	YP-JL164	1	1929	1899	1925.4	126.9	300	x	5	14.8	1914.2	106.5
21	YP-JL165	1	1966.7	1936.7	1963.1	70.4	300	x	6	14.8	1951.9	106.5
22	YP-JL166	1	2030.8	2000.8	2027.2	70.4	300	x	6	14.8	2016	106.5
23	YP-JL167	1	2094.9	2064.9	2091.3	70.4	300	x	6	14.8	2080.1	106.5
24	YP-JL168	1	2159	2129	2155.4	70.4	300	x	6	14.8	2144.2	106.5
25	YP-JL169	1	2223.1	2193.1	2219.5	70.4	300	x	7	14.8	2208.3	106.5
26	YP-JL170	1	2287.2	2257.2	2283.6	70.4	300	x	7	14.8	2272.4	106.5
27	YP-JL171	1	2351.3	2321.3	2347.7	70.4	300	x	7	14.8	2336.5	106.5
28	YP-JL172	1	2415.4	2385.4	2411.8	70.4	300	x	7	14.8	2400.6	106.5

名稱	數據表	制圖	吳祿瑜	2019.5.23	修改			
材料		復核			日期			
顏色		批准			圖號	YP-JL144a		



美特鋁質 有限公司  
MIDI Aluminium Fabricator Ltd.

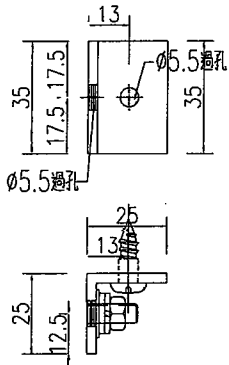
工程號

J-837

地盤

觀塘平臺

此鋁角用於加力骨固定

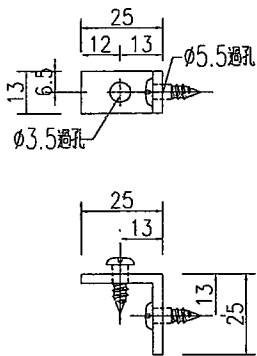


鋁角編號: JL-LJ1

數量: ~~5400~~

$$252 + 6 = \underline{\underline{258}}$$

此鋁角用於加力骨兩頭固定

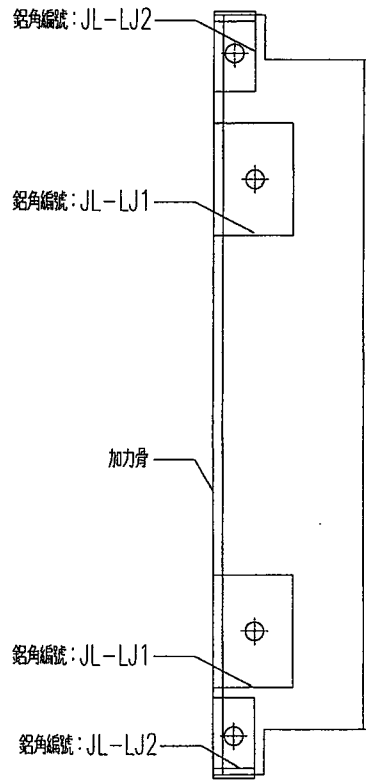


鋁角編號: JL-LJ2

數量: ~~2200~~

$$56 + 14 = \underline{\underline{70}}$$

鋁角安裝示意圖



名稱	鋁角加工圖	制圖	吳祿瑜	2019.5.23	修改			
材料	25x25x3mm鋁角	復核			日期			
顏色	MILL	批准			圖號	JL-LJ1		