

工程指示 / 要求簡箋(E.I.)

工程指示編號：EI 13171/21 修改版次：
 工程編號：J-837 工程名稱：官塘(裕民坊)平台
 工程項目：3/F 平台百葉底鋁板 Glass Wall PE-06 (S.I. 2555)
 收件人：生統 發件人：大明 日期：17/03/2021

要求提供 / 確認 事項：

- | | | |
|------------------------------------|-------------------------------------|-------------------------------|
| <input type="checkbox"/> 初步鋁料 B.M. | <input type="checkbox"/> 加工拆圖，然後生產 | <input type="checkbox"/> 尺寸表 |
| <input type="checkbox"/> 正式鋁料 B.M. | <input type="checkbox"/> 技術上資料 / 指示 | <input type="checkbox"/> 報價 |
| <input type="checkbox"/> 配件 B.M. | <input type="checkbox"/> 樣辦或貨品說明書 | <input type="checkbox"/> 分判合約 |
| <input type="checkbox"/> 其他：_____ | | |

內容：

煩請按加工圖紙生產鋁件後 送地盤安裝。

請在 29/03/2021 前完成上列要求。

附有關圖紙 / 文件：BM 表 頁, 圖紙 2 頁

以上項目為：

- 原合約工程包 原合約工程加 / 減賬 新工程報價

原因：-

分發東莞各部門：

- () 生產技術總監 連附件 () 技術部 連附件 () 生產部 連附件 () 機械設計部 連附件
 () 採購部 連附件 () 生產統籌部 連附件 指
 () 質檢部 連附件 () 會計部 連附件 () 報關組 連附件 () 其他 _____ 連附件

分發香港各部門：

- () 行政部 連附件 () 會計部 連附件 () 統籌部 連附件 () 工程地盤科文 連附件 貴
 () 採購部 連附件 () QS 部 連附件 () 維修部 連附件 () 其他 _____ 連附件

傳遞編號：

KK 0546

發件人簽署：

[Signature]

項目經理簽署：

[Signature: FJP]

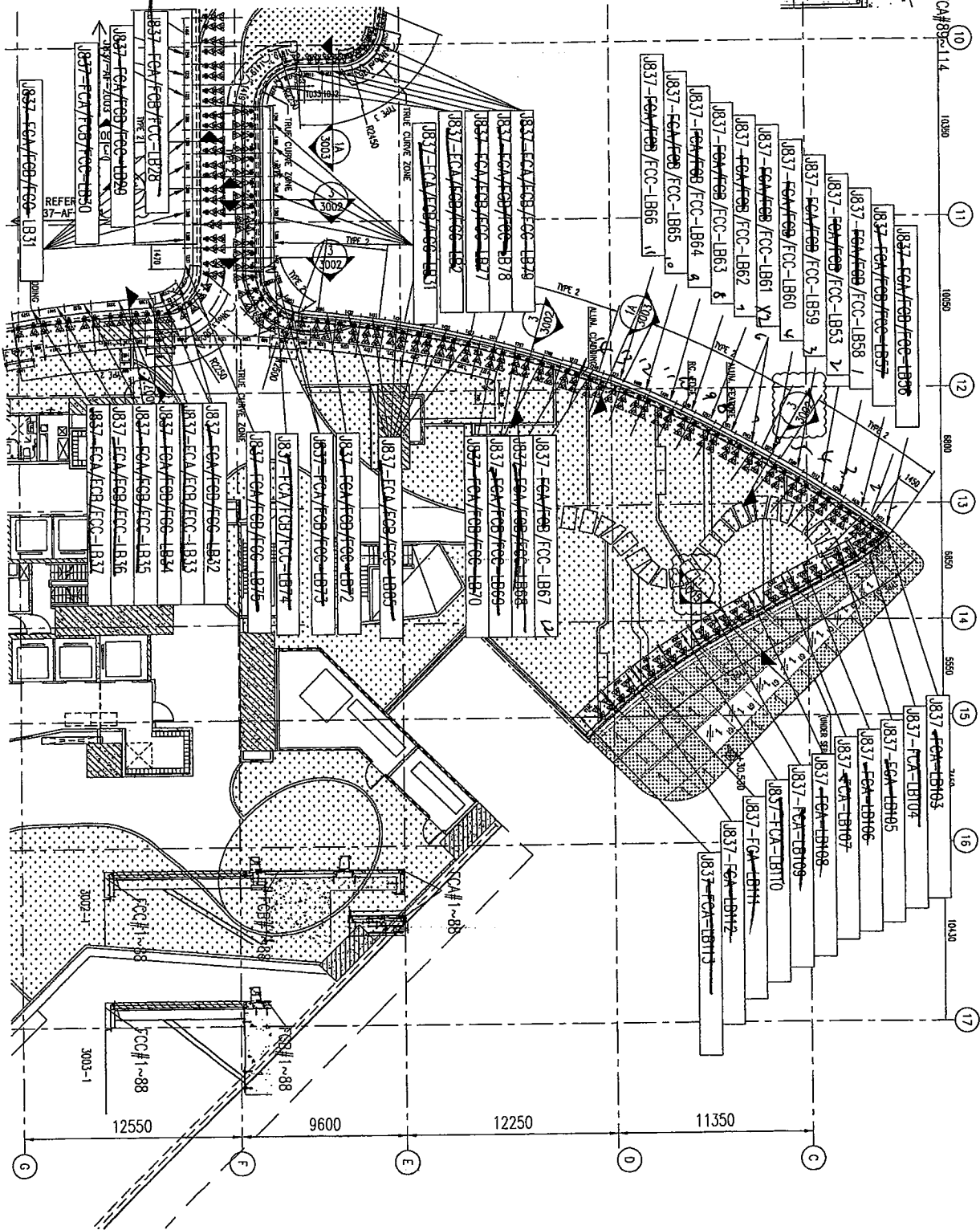
工程號:	J-837	計算:		日期:	17/3/2021	送呈:	
地盤名稱:	觀塘	核對:		日期:	17/3/2021	副本:	
項目類別:		批准:		日期:			

序號	鋁板圖號	鋁板名稱	顏色	實用	後備	總數	總重量	8.124		總重量:	66.05	此BM依據大圖計算
								單件展開面積	總展開面積			
17	J837-FCC-LB53	3mm厚鋁板	UCT803649FXL-3 (香檳金)	1	0	1	5.87	0.72	0.72	0.72	0.72	用於 J837-FC-BYY53
18	J837-FCC-LB58	3mm厚鋁板	UCT803649FXL-3 (香檳金)	1	0	1	5.12	0.63	0.63	0.63	0.63	用於 J837-FC-BYY58
19	J837-FCC-LB59	3mm厚鋁板	UCT803649FXL-3 (香檳金)	1	0	1	6.17	0.76	0.76	0.76	0.76	用於 J837-FC-BYY59
21	J837-FCC-LB60	3mm厚鋁板	UCT803649FXL-3 (香檳金)	1	0	1	6.12	0.75	0.75	0.75	0.75	用於 J837-FC-BYY60
22	J837-FCC-LB61	3mm厚鋁板	UCT803649FXL-3 (香檳金)	2	0	2	10.41	0.64	1.28	0.64	1.28	用於 J837-FC-BYY61
23	J837-FCC-LB62	3mm厚鋁板	UCT803649FXL-3 (香檳金)	1	0	1	5.03	0.62	0.62	0.62	0.62	用於 J837-FC-BYY62
24	J837-FCC-LB63	3mm厚鋁板	UCT803649FXL-3 (香檳金)	1	0	1	4.88	0.60	0.60	0.60	0.60	用於 J837-FC-BYY63
25	J837-FCC-LB64	3mm厚鋁板	UCT803649FXL-3 (香檳金)	1	0	1	6.36	0.78	0.78	0.78	0.78	用於 J837-FC-BYY64
27	J837-FCC-LB65	3mm厚鋁板	UCT803649FXL-3 (香檳金)	1	0	1	6.54	0.80	0.80	0.80	0.80	用於 J837-FC-BYY65
28	J837-FCC-LB66	3mm厚鋁板	UCT803649FXL-3 (香檳金)	1	0	1	4.74	0.58	0.58	0.58	0.58	用於 J837-FC-BYY66
29	J837-FCC-LB67	3mm厚鋁板	UCT803649FXL-3 (香檳金)	1	0	1	4.80	0.59	0.59	0.59	0.59	用於 J837-FC-BYY67
				12		12						



美特鋁質 有限公司
MIDI Aluminium Fabricator Ltd.

工程號	J-837	地盤	震放
-----	-------	----	----



B7 05 06

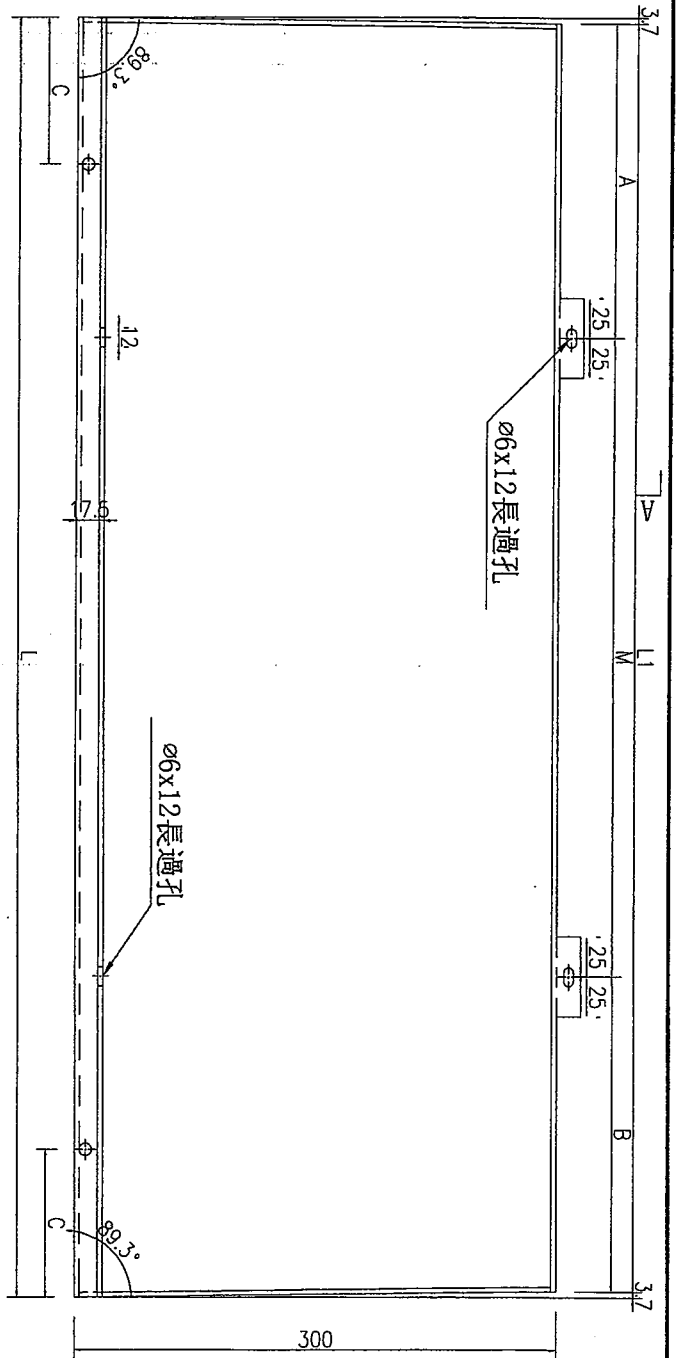
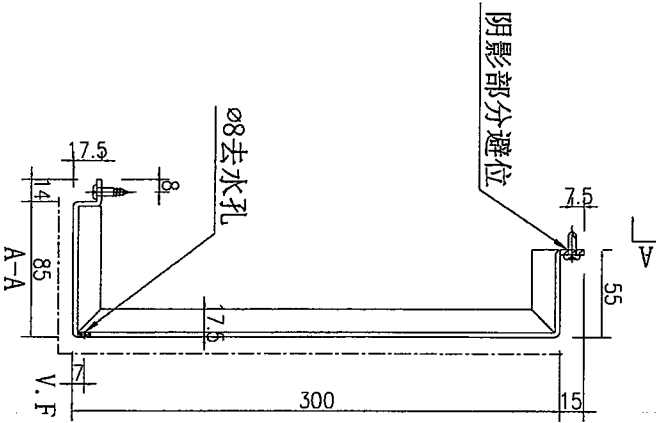
名稱	鋁板安裝位置圖	制圖	吳祿瑜	2019.05.31	修改	
材料		復核			日期	
顏色		批准			圖號	J837-FC-LBW4

EG-DWG3

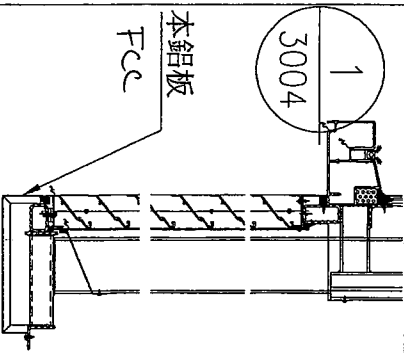


美特鋁質 有限公司
MIDI Aluminium Fabricator Ltd.

工程號 J-837 地盤 觀塘



數據表見: J837-FCC-LB33-1



名稱	鋁板加工圖	制圖	吳禕瑜	2019.5.27	修改		
材料	3mm厚鋁板	復核			日期		
顏色	UCT803649FXL-3(香檳金)	批准			圖號	J837-FCC-LB33	



美特鋁質 有限公司
MIDI Aluminium Fabricator Ltd.

工程號	J-837	地盤	觀塘
-----	-------	----	----

加工圖見: J837-FCC-LB33

序號	編號	長度L	長度L1	數量	A	N	B	C
1	J837-FCC-LB33	1275	1067.6	1	209.9	*	235.8	344
2	J837-FCC-LB34	2202	2294.6	1	242.3	*	242.3	572
3	J837-FCC-LB35	1522	1514.6	1	87.3	*	227.3	301
4	J837-FCC-LB36	1481	1479.6	1	66.8	*	206.8	320
5	J837-FCC-LB37	1569	1561.6	2	110.8	*	250.8	392
6	J837-FCC-LB38	1461	1459.6	1	56.8	*	196.8	305
7	J837-FCC-LB39	1522	1514.6	4	87.3	*	227.3	304
8	J837-FCC-LB41	1517	1509.6	1	84.9	*	224.8	379
9	J837-FCC-LB42	1706	1698.6	1	249.3	*	249.3	427
10	J837-FCC-LB43	1407	1399.6	1	249.8	*	249.8	352
11	J837-FCC-LB44	1723	1715.6	1	87.8	*	177.8	431
12	J837-FCC-LB45	1635	1627.6	1	213.9	*	213.8	409
13	J837-FCC-LB46	1526	1518.6	9	89.3	*	229.3	392
14	J837-FCC-LB47	1465	1457.6	1	58.8	*	198.8	366
15	J837-FCC-LB48	1587	1579.6	2	119.8	*	259.8	297
16	J837-FCC-LB49	1982	1974.6	1	297.3	*	287.3	496
17	J837-FCC-LB51	1822	1814	1	89.5	*	249.5	430
18	J837-FCC-LB53	1502	1499.8	1	79.9	x	219.9	376
19	J837-FCC-LB57	1426	1423.8	1	41.9	*	181.9	357
20	J837-FCC-LB58	1310	1307.8	1	203.9	x	203.9	328
21	J837-FCC-LB59	1579	1576.8	1	118.4	x	258.4	395
22	J837-FCC-LB60	1567	1564.8	1	112.4	x	252.4	392
23	J837-FCC-LB61	1333	1330.8	2	215.4	x	215.4	333
24	J837-FCC-LB62	1287	1284.8	1	192.4	x	192.4	322
25	J837-FCC-LB63	1249	1246.8	1	103.4	x	243.4	312
26	J837-FCC-LB64	1629	1626.8	1	213.4	x	213.4	407
27	J837-FCC-LB66	1213	1210.8	1	85.4	x	225.4	303
28	J837-FCC-LB67	1230	1227.8	1	93.9	x	233.9	308
29	J837-FCC-LB68	1263	1260.8	1	140.4	*	250.4	316
30	J837-FCC-LB69	1756	1753.8	2	56.9	*	196.9	439
31	J837-FCC-LB70	1264	1261.8	1	230.9	*	230.9	341
32	J837-FCC-LB72	1993	1990.8	1	145.4	*	145.4	498
33	J837-FCC-LB85	1413	1410.8	6	37.4	*	145.4	503

名稱	數據表	制圖	吳禕瑜	2019.5.27	修改	
材料		復核			日期	
顏色		批准			圖號	J837-FCC-LB33-1

