



工程指示 / 要求簡箋(E.I.)

工程指示編號：EI / 3169/21 修改版次：(E)
 工程編號：J-837 工程名稱：官塘(裕民坊)平台
 工程項目：3/F 平台百葉 Glass Wall PE-06 + PE-02 (S.I. 2555)
 收件人：生統 發件人：大明 日期：26/04/2021

□要求提供 / □確認 事項：

- () 初步鋁料 B.M. () 加工拆圖，然後生產 () 尺寸表
- () 正式鋁料 B.M. () 技術上資料 / 指示 () 報價
- () 配件 B.M. () 樣辦或貨品說明書 () 分判合約
- () 其他：_____

內容：

煩請按加工圖紙生產鋁件後送地盤安裝。

請在 12/04/2021 前完成上列要求。

更正 J837-FC-BYY61 百葉尺寸
 J837-FC-VAL6 新增數量
 J837-FC-VAL7 新增數量

附有關圖紙 / 文件：BM 表 頁, 圖紙 49 頁

以上項目為：

- 原合約工程包 原合約工程加 / 減賬 新工程報價

原因：-

分發東莞各部門：

- () 生產技術總監 □連附件 () 技術部 □連附件 () 生產部 □連附件 () 機械設計部 □連附件
- () 採購部 □連附件 () 生產統籌部 □連附件 () 質檢部 □連附件 () 會計部 □連附件 () 報關組 □連附件 () 其他 _____ □連附件

分發香港各部門：

- () 行政部 □連附件 () 會計部 □連附件 () 統籌部 □連附件 () 工程部地盤科文 □連附件
- () 採購部 □連附件 () QS 部 □連附件 () 維修部 □連附件 () 其他 _____ □連附件

傳遞編號：HK 0877

發件人簽署：(Signature)

項目經理簽署：(Signature)

(FTP)

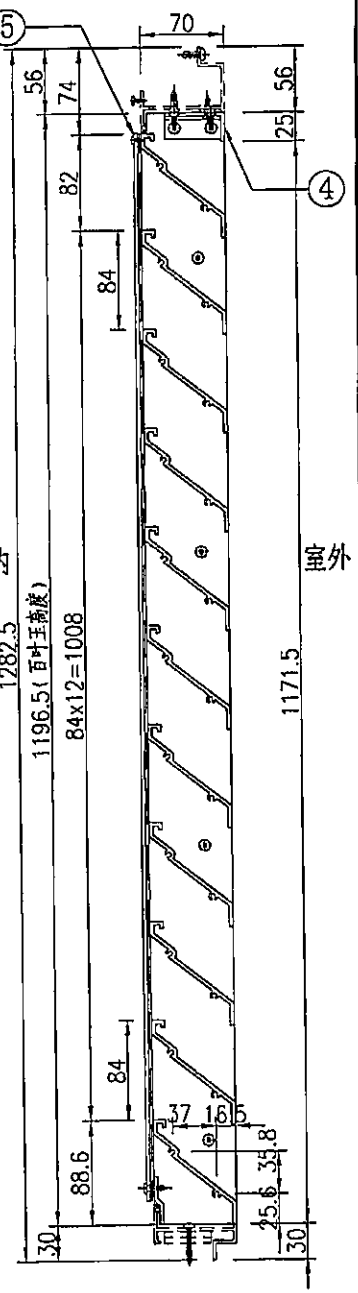
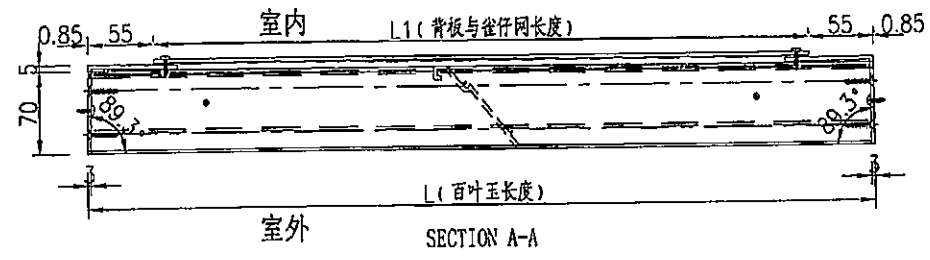
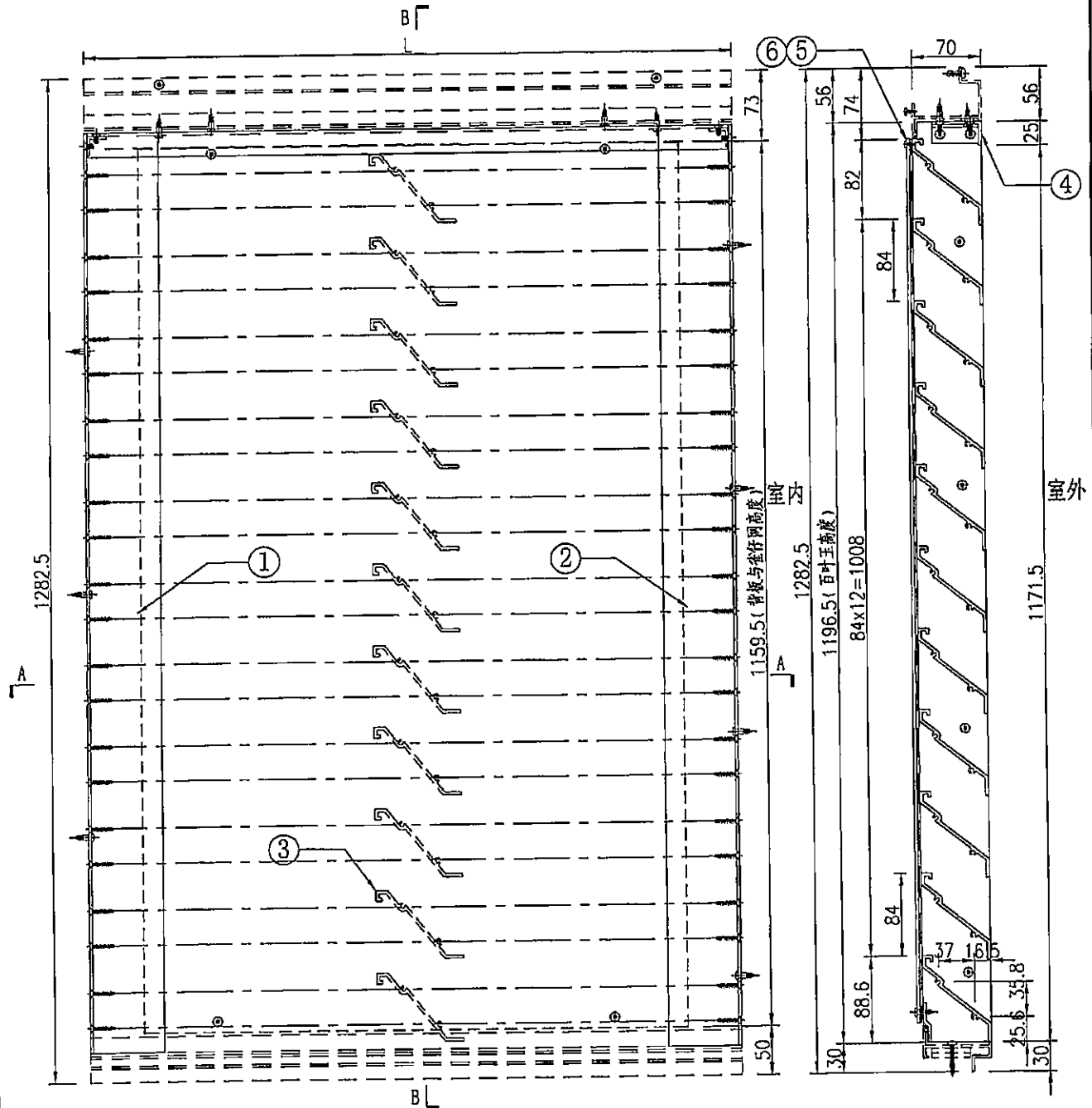
EG-DWG3



美特鋁質 有限公司
MIDI Aluminium Fabricator Ltd.

數據表見: J837-FC-BYY33-1~3

工程號 J-837 地盤 觀塘



名稱	百葉玉組裝圖	制圖	吳禕瑜	2019.5.07	修改		
材料	-	復核			日期		
顏色	-	批准			圖號	J837-FC-BYY33	

EE/0561 I

EG-DWG3



美特鋁質 有限公司
MIDI Aluminium Fabricator Ltd.

加工圖見: J837-FC-BYY33

工程號 J-837 地盤 觀塘

百葉玉編號	百葉玉長度L	鋁板長度L1	百葉玉高度H	鋁板高度H1	數量	
J837-FC-BYY61	{1331}	1219.3	1196.5	1159.5	2	
序號	物料編號	名稱	數量	長度	備註	模號
1	J837-FC-VAL7	鋁角加工圈	2	1196.5	廠裝	CA0000322
2	J837-FC-VAL6	鋁角加工圈	2	1196.5	廠裝	CA0000322
3	J837-FC-HAL61G	百葉片加工圈	28	{1325}	廠裝	X85618
4	J837-FC-HAL61A	鋁角加工圈	2	{1323}	廠裝	PE0E10034
5	{1219.3} x {1159.5}	雀仔網	2		廠裝	
6	J837-FC-BB61	背板加工圈	2	{1219.3}	廠裝	3mm鋁板

百葉玉編號	百葉玉長度L	鋁板長度L1	百葉玉高度H	鋁板高度H1	數量	
J837-FC-BYY62	1285	1173.3	1196.5	1159.5	1	
序號	物料編號	名稱	數量	長度	備註	模號
1	J837-FC-VAL7	鋁角加工圈	1	1196.5	廠裝	CA0000322
2	J837-FC-VAL6	鋁角加工圈	1	1196.5	廠裝	CA0000322
3	J837-FC-HAL62G	百葉片加工圈	14	1279	廠裝	X85618
4	J837-FC-HAL62A	鋁角加工圈	1	1277	廠裝	PE0E10034
5	1173.3 x 1159.5	雀仔網	1		廠裝	
6	J837-FC-BB62	背板加工圈	1	1173.3	廠裝	3mm鋁板

百葉玉編號	百葉玉長度L	鋁板長度L1	百葉玉高度H	鋁板高度H1	數量	
J837-FC-BYY63	1247	1135.3	1196.5	1159.5	1	
序號	物料編號	名稱	數量	長度	備註	模號
1	J837-FC-VAL7	鋁角加工圈	1	1196.5	廠裝	CA0000322
2	J837-FC-VAL6	鋁角加工圈	1	1196.5	廠裝	CA0000322
3	J837-FC-HAL63G	百葉片加工圈	14	1241	廠裝	X85618
4	J837-FC-HAL63A	鋁角加工圈	1	1239	廠裝	PE0E10034
5	1135.3 x 1159.5	雀仔網	1		廠裝	
6	J837-FC-BB63	背板加工圈	1	1135.3	廠裝	3mm鋁板

百葉玉編號	百葉玉長度L	鋁板長度L1	百葉玉高度H	鋁板高度H1	數量	
J837-FC-BYY64	1627	1515.3	1196.5	1159.5	1	
序號	物料編號	名稱	數量	長度	備註	模號
1	J837-FC-VAL7	鋁角加工圈	1	1196.5	廠裝	CA0000322
2	J837-FC-VAL6	鋁角加工圈	1	1196.5	廠裝	CA0000322
3	J837-FC-HAL64G	百葉片加工圈	14	1621	廠裝	X85618
4	J837-FC-HAL64A	鋁角加工圈	1	1619	廠裝	PE0E10034
5	1515.3 x 1159.5	雀仔網	1		廠裝	
6	J837-FC-BB64	背板加工圈	1	1515.3	廠裝	3mm鋁板

百葉玉編號	百葉玉長度L	鋁板長度L1	百葉玉高度H	鋁板高度H1	數量	
J837-FC-BYY66	1211	1099.3	1196.5	1159.5	1	
序號	物料編號	名稱	數量	長度	備註	模號
1	J837-FC-VAL7	鋁角加工圈	1	1196.5	廠裝	CA0000322
2	J837-FC-VAL6	鋁角加工圈	1	1196.5	廠裝	CA0000322
3	J837-FC-HAL66G	百葉片加工圈	14	1205	廠裝	X85618
4	J837-FC-HAL66A	鋁角加工圈	1	1203	廠裝	PE0E10034
5	1099.3 x 1159.5	雀仔網	1		廠裝	
6	J837-FC-BB66	背板加工圈	1	1099.3	廠裝	3mm鋁板

百葉玉編號	百葉玉長度L	鋁板長度L1	百葉玉高度H	鋁板高度H1	數量	
J837-FC-BYY67	1228	1116.3	1196.5	1159.5	1	
序號	物料編號	名稱	數量	長度	備註	模號
1	J837-FC-VAL7	鋁角加工圈	1	1196.5	廠裝	CA0000322
2	J837-FC-VAL6	鋁角加工圈	1	1196.5	廠裝	CA0000322
3	J837-FC-HAL67G	百葉片加工圈	14	1222	廠裝	X85618
4	J837-FC-HAL67A	鋁角加工圈	1	1220	廠裝	PE0E10034
5	1116.3 x 1159.5	雀仔網	1		廠裝	
6	J837-FC-BB67	背板加工圈	1	1116.3	廠裝	3mm鋁板

名稱	數據表	制圖	吳禕瑜	2019.5.07	修改	A	
材料	-	復核			日期	2019.8.01	
顏色	-	批准			圖號	J837-FC-BYY33-5	



美特鋁質 有限公司
MIDI Aluminium Fabricator Ltd.

數量

~~170~~

正
件

12

增加數量

工程號 J-837 地盤 觀塘

陰影部分避位

鋁角編號: J837-FC-A01

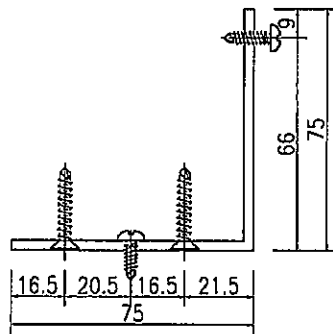
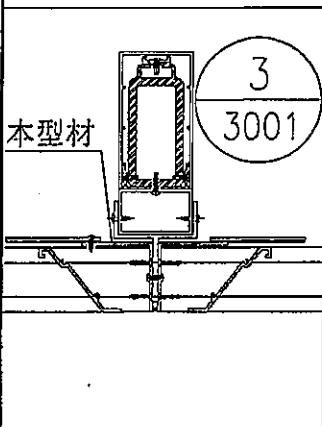
M5平頭孔

□6過孔

□.5引孔

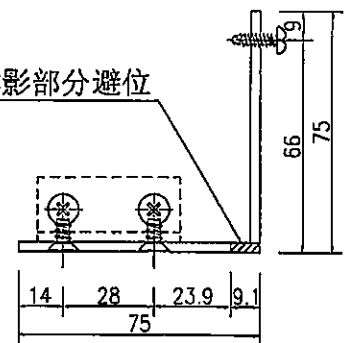
#9*1' 平頭鋼牙

陰影部分避位



SECTION A-A

陰影部分避位



SECTION B-B

名稱	鋁角加工圖	制圖	吳緯瑜	2019-4-26	修改		
材料	CA0000322	復核			日期		
顏色	EC-DG-S332054 香檳色	批准			圖號	J837-FC-VAL6	

EG-DWG3

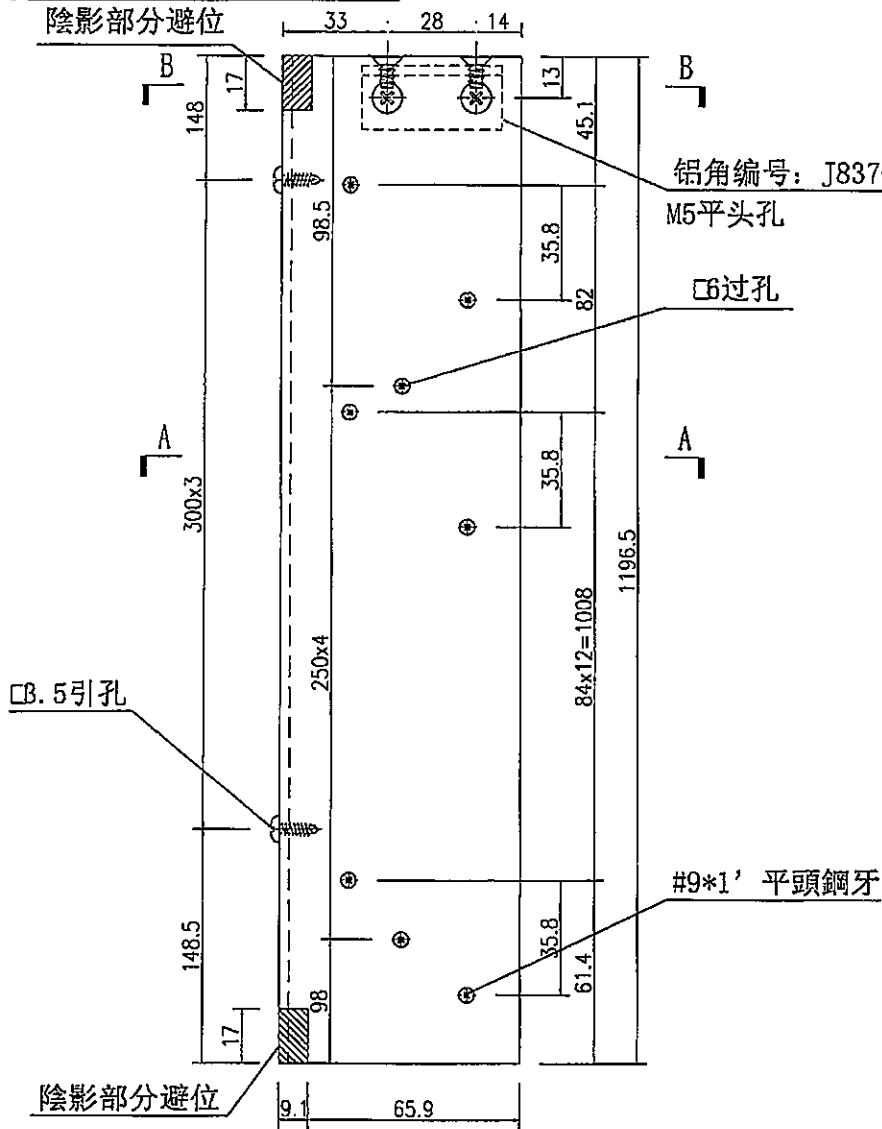
美特鋁質 有限公司
MIDI Aluminium Fabricator Ltd.

數量

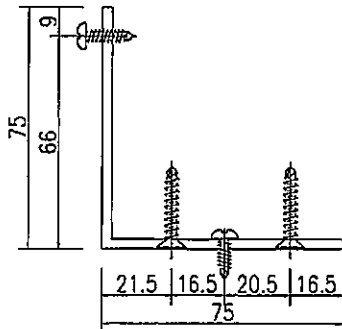
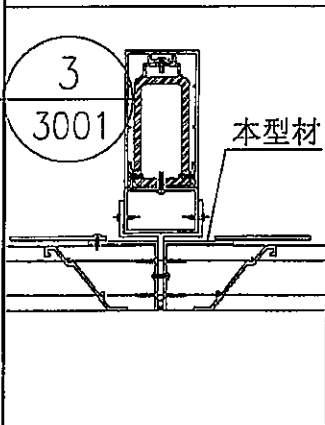
~~170~~

工程號 J-837 地盤 觀塘

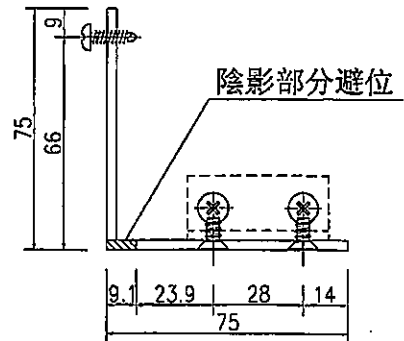
11



增加數量



SECTION A-A



SECTION B-B

名稱	鋁角加工圖	制圖	吳緯瑜	2019-4-26	修改		
材料	CA0000322	復核			日期		
顏色	EC-DG-S332054 香檳色	批准			圖號	J837-FC-VAL7	

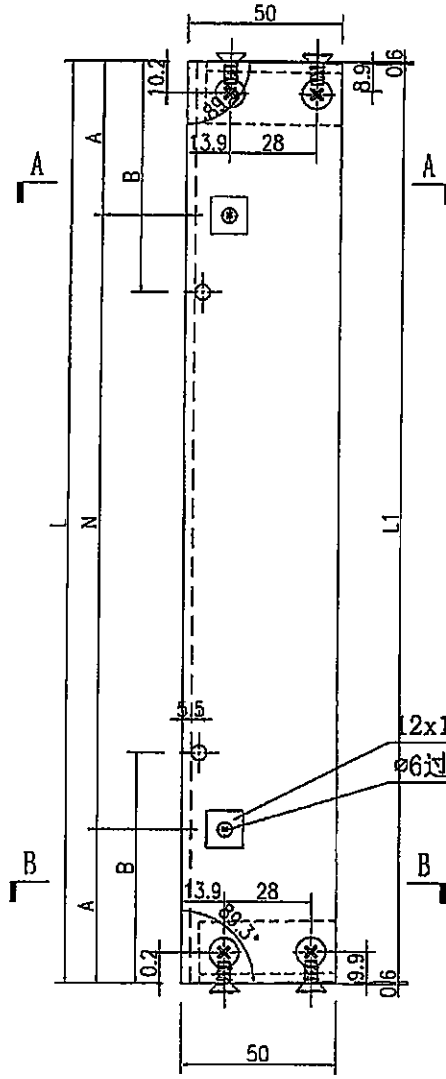
EG-DWG3



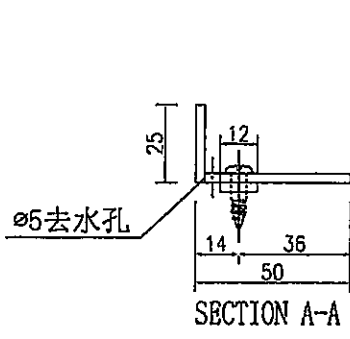
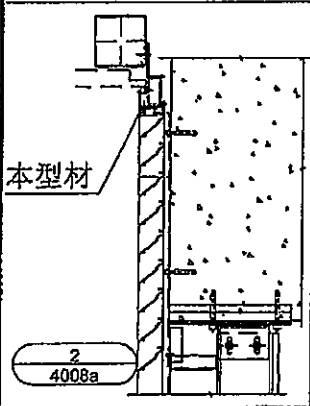
美特鋁質 有限公司
MIDI Aluminium Fabricator Ltd.

工程號 J-837 地盤 鋤糖

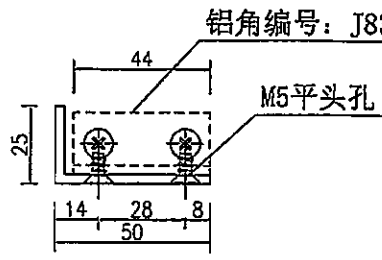
數據表見：J837-FC-HAL33A-1



12x12x3mm 鋁巴 (用膠臨時固定)
6過孔



SECTION A-A



SECTION B-B

名稱	鋁角加工圖	制圖	吳緯瑜	2019-3-29	修改		
材料	PEOE10027	復核			日期		
顏色	EC-DG-S332054 香檳色	批准			圖號	J837-FC-HAL33A	

EG-DWG3



美特鋁質 有限公司
MIDI Aluminium Fabricator Ltd.

加工圖見: J837-FC-HAL33A

工程號 J-837 地盤 欄

序号	编号	长度L	长度L1	数量	A	N		B	
1	J837-FC-HAL33A	1365	1363.8	1	82.5	300	x	4	341
2	J837-FC-HAL34A	2282	2280.8	1	91	300	x	7	571
3	J837-FC-HAL35A	1512	1510.8	1	156	300	x	4	378
4	J837-FC-HAL36A	1471	1469.8	1	135.5	300	x	4	368
5	J837-FC-HAL37A	1559	1557.8	2	179.5	300	x	4	390
6	J837-FC-HAL38A	1461	1440.8	1	125.5	300	x	4	363
7	J837-FC-HAL39A	1512	1510.8	4	156	300	x	4	378
8	J837-FC-HAL41A	1507	1505.8	1	153.5	300	x	4	377
9	J837-FC-HAL42A	1696	1694.8	1	98	300	x	5	424
10	J837-FC-HAL43A	1397	1395.8	1	98.5	300	x	4	349
11	J837-FC-HAL44A	1712	1711.8	1	106.5	300	x	5	428
12	J837-FC-HAL45A	1625	1623.8	1	62.5	300	x	5	406
13	J837-FC-HAL46A	1516	1514.8	3	159	300	x	4	379
14	J837-FC-HAL47A	1455	1453.8	1	127.5	300	x	4	364
15	J837-FC-HAL48A	1577	1575.8	2	188.5	300	x	4	394
16	J837-FC-HAL49A	1972	1970.8	1	86	300	x	6	493
17	J837-FC-HAL50A	1409	1407.8	15	104.5	300	x	4	352
18	J837-FC-HAL51A	1812	1810.8	1	156	300	x	5	453
19	J837-FC-HAL52A	1261	1259.8	3	30.5	300	x	4	315
✓ 20	J837-FC-HAL53A	1492	1490.8	1	146	300	x	4	373
21	J837-FC-HAL57A	1416	1414.8	1	108	300	x	4	354
✓ 22	J837-FC-HAL58A	1300	1298.8	1	50	300	x	4	325
✓ 23	J837-FC-HAL59A	1569	1567.8	1	184.5	300	x	4	392
✓ 24	J837-FC-HAL60A	1537	1535.8	1	178.5	300	x	4	389
✓ 25	J837-FC-HAL61A	1323	1321.8	2	61.5	300	x	4	331
✓ 26	J837-FC-HAL62A	1277	1275.8	1	38.5	300	x	4	319
✓ 27	J837-FC-HAL63A	1239	1237.8	1	169.5	300	x	3	310
✓ 28	J837-FC-HAL64A	1619	1617.8	1	59.5	300	x	5	405
✓ 29	J837-FC-HAL66A	1203	1201.8	1	151.5	300	x	3	301
✓ 30	J837-FC-HAL67A	1220	1218.8	1	160	300	x	3	305
31	J837-FC-HAL68A	1253	1251.8	1	176.5	300	x	3	313
32	J837-FC-HAL69A	1746	1744.8	2	128	300	x	5	437
33	J837-FC-HAL70A	1354	1352.8	1	77	300	x	4	339
34	J837-FC-HAL72A	1983	1981.8	1	91.5	300	x	6	496
35	J837-FC-HAL85A	1403	1401.8	6	101.5	300	x	4	351

OK

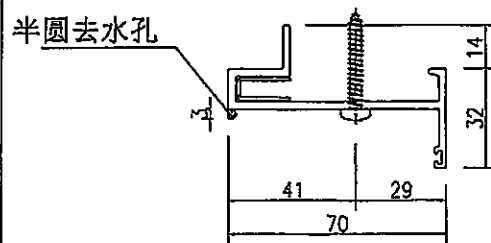
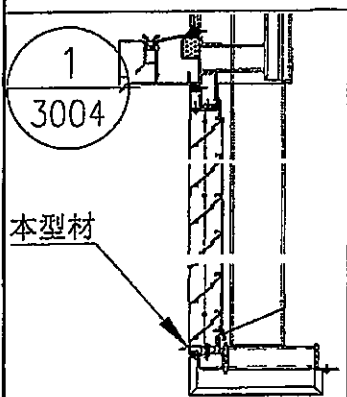
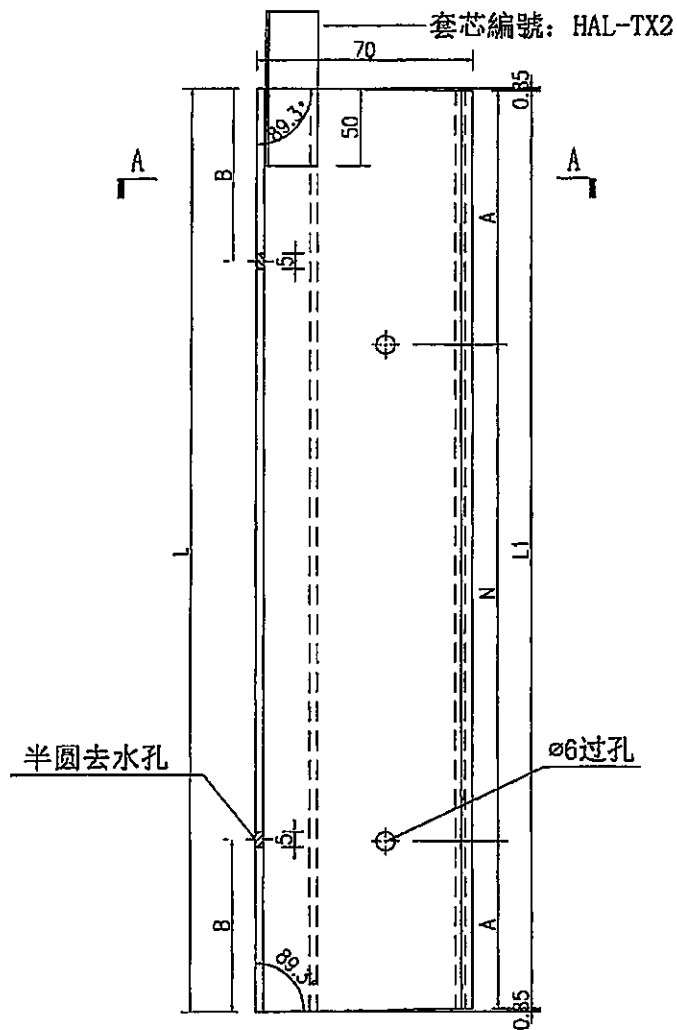
名稱	數據表	制圖	吳禱瑜	2019-3-29	修改		
材料		復核			日期		
顏色		批准			圖號	J837-FC-HAL33A-1	

EG-DWG3


美特鋁質 有限公司
 MIDI Aluminium Fabricator Ltd.

數據表見：J837-FC-HAL33C-1

工程號	J-837	地盤	觀塘
-----	-------	----	----



名稱	百葉底框加工圖	制圖	吳緯瑜	2019-4-26	修改		
材料	X85616	復核			日期		
顏色	EC-DG-S332054 香檳色	批准			圖號	J837-FC-HAL33C	

EG-DWG3



美特鋁質 有限公司
MIDI Aluminium Fabricator Ltd.

加工圖見：J837-FC-HAL33C

工程號 J-837 地盤 鐵糖

序号	编号	长度L	长度L1	数量	A	N		B	
1	J837-FC-HAL33C	1373	1371.3	1	85.64	300	x	4	343
2	J837-FC-HAL34C	2290	2288.3	1	94.14	300	x	7	573
3	J837-FC-HAL35C	1520	1518.3	1	159.14	300	x	4	380
4	J837-FC-HAL36C	1479	1477.3	1	138.64	300	x	4	370
5	J837-FC-HAL37C	1567	1565.3	2	182.64	300	x	4	392
6	J837-FC-HAL38C	1459	1457.3	1	128.64	300	x	4	365
7	J837-FC-HAL39C	1520	1518.3	4	159.14	300	x	4	380
8	J837-FC-HAL41C	1515	1513.3	1	156.64	300	x	4	379
9	J837-FC-HAL42C	1704	1702.3	1	101.14	300	x	5	426
10	J837-FC-HAL43C	1405	1403.3	1	101.64	300	x	4	351
11	J837-FC-HAL44C	1721	1719.3	1	109.64	300	x	5	430
12	J837-FC-HAL45C	1633	1631.3	1	65.64	300	x	5	408
13	J837-FC-HAL46C	1524	1522.3	2	161.14	300	x	4	381
14	J837-FC-HAL47C	1483	1481.3	1	130.64	300	x	4	366
15	J837-FC-HAL48C	1585	1583.3	2	101.64	300	x	4	396
16	J837-FC-HAL49C	1980	1978.3	1	89.14	300	x	6	495
17	J837-FC-HAL50C	1417	1415.3	15	107.64	300	x	4	354
18	J837-FC-HAL51C	1820	1818.3	1	159.14	300	x	5	455
19	J837-FC-HAL52C	1269	1267.3	3	33.64	300	x	4	317
20	J837-FC-HAL53C	1500	1498.3	1	149.14	300	x	4	375
21	J837-FC-HAL57C	1424	1422.3	1	111.14	300	x	4	356
22	J837-FC-HAL58C	1308	1306.3	1	53.14	300	x	4	327
23	J837-FC-HAL59C	1577	1575.3	1	187.64	300	x	4	394
24	J837-FC-HAL60C	1565	1563.3	1	181.64	300	x	4	391
25	J837-FC-HAL61C	1331	1329.3	2	64.64	300	x	4	333
26	J837-FC-HAL62C	1285	1283.3	1	41.64	300	x	4	321
27	J837-FC-HAL63C	1247	1245.3	1	172.64	300	x	3	312
28	J837-FC-HAL64C	1627	1625.3	1	62.64	300	x	5	407
29	J837-FC-HAL66C	1211	1209.3	1	154.64	300	x	3	303
30	J837-FC-HAL67C	1228	1226.3	1	163.14	300	x	3	307
31	J837-FC-HAL68C	1261	1259.3	1	179.64	300	x	3	316
32	J837-FC-HAL69C	1754	1752.3	2	126.14	300	x	5	499
33	J837-FC-HAL70C	1362	1360.3	1	80.14	300	x	4	341
34	J837-FC-HAL72C	1991	1989.3	1	94.64	300	x	6	498
35	J837-FC-HAL85C	1411	1409.3	6	104.64	300	x	4	353

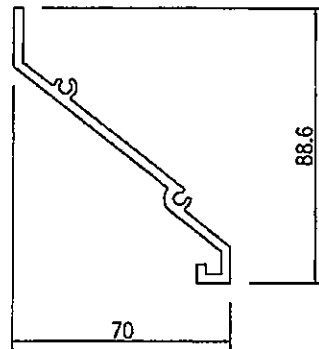
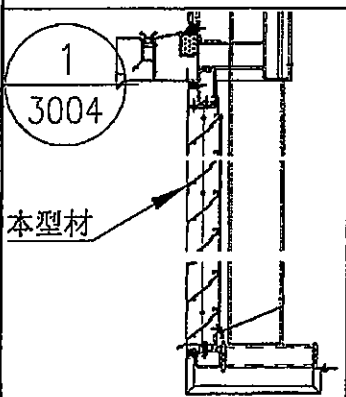
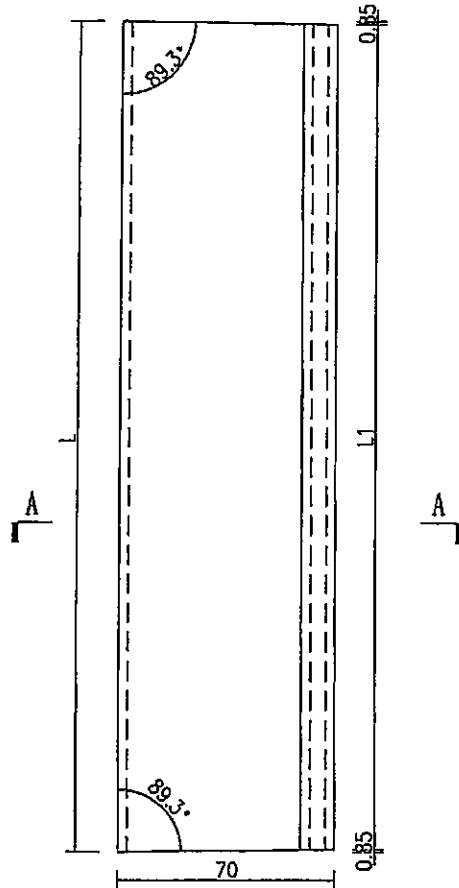
名稱	數據表	制圖	吳律瑜	2019-4-26	修改		
材料		復核			日期		
顏色		批准			圖號	J837-FC-HAL33C-1	

EG-DWG3


美特鋁質 有限公司
 MIDI Aluminium Fabricator Ltd.

數據表見：J837-FC-HAL33G-1

工程號 J-837 地盤 觀塘



SECTION A-A

名稱	百葉片加工圖	制圖	吳緯瑜	2019-4-26	修改		
材料	X85618	復核			日期		
顏色	EC-DG-S332054 香檳色	批准			圖號	J837-FC-HAL33G	

EG-DWG3



美特鋁質 有限公司
MIDI Aluminium Fabricator Ltd.

加工圖見: J837-FC-HAL33G

工程號 J-837 地盤 觀塘

序号	编号	长度L	长度L1	数量
1	J837-FC-HAL33G	1367	1365.3	14
2	J837-FC-HAL34G	2284	2282.3	14
3	J837-FC-HAL35G	1514	1512.3	14
4	J837-FC-HAL36G	1473	1471.3	14
5	J837-FC-HAL37G	1561	1559.3	28
6	J837-FC-HAL38G	1453	1451.3	14
7	J837-FC-HAL39G	1514	1512.3	56
8	J837-FC-HAL41G	1500	1507.3	14
9	J837-FC-HAL42G	1608	1606.3	14
10	J837-FC-HAL43G	1299	1297.3	14
11	J837-FC-HAL44G	1715	1713.3	14
12	J837-FC-HAL45G	1627	1625.3	14
13	J837-FC-HAL46G	1518	1516.3	42
14	J837-FC-HAL47G	1437	1435.3	14
15	J837-FC-HAL48G	1579	1577.3	28
16	J837-FC-HAL49G	1074	1072.3	14
17	J837-FC-HAL50G	1411	1409.3	210
18	J837-FC-HAL51G	1814	1812.3	14
19	J837-FC-HAL52G	1263	1261.3	42
✓	20 J837-FC-HAL53G	1494	1492.3	14
○	21 J837-FC-HAL57G	1418	1416.3	14
✓	22 J837-FC-HAL58G	1302	1300.3	14
✓	23 J837-FC-HAL59G	1571	1569.3	14
✓	24 J837-FC-HAL60G	1559	1557.3	14
✓	25 J837-FC-HAL61G	1325	1323.3	28
✓	26 J837-FC-HAL62G	1279	1277.3	14
✓	27 J837-FC-HAL63G	1241	1239.3	14
✓	28 J837-FC-HAL64G	1621	1619.3	14
✓	29 J837-FC-HAL66G	1205	1203.3	14
✓	30 J837-FC-HAL67G	1222	1220.3	14
✓	31 J837-FC-HAL68G	1255	1253.3	14
✓	32 J837-FC-HAL69G	1748	1746.3	28
✓	33 J837-FC-HAL70G	1356	1354.3	14
✓	34 J837-FC-HAL72G	1985	1983.3	14
✓	35 J837-FC-HAL85G	1405	1403.3	84

OK

名稱	百葉片加工圖	制圖	吳焯瑜	2019-4-26	修改		
材料	X85618	復核			日期		
顏色	EC-DG-S332054 香檳色	批准			圖號	J837-FC-HAL33G-1	