



工程指示 / 要求簡箋(E.I.)

工程指示編號：EI/ 3169 /21 修改版次：C
 工程編號：J 837 工程名稱：官塘(裕民坊)平台
 工程項目：3#平台百葉, Glass Wall PE-06 + PE-02 (S.I. 2555)
 收件人：生統 發件人：Joe Chan 日期：12/4/2021

要求提供 / 確認 事項：

- | | | |
|------------------------------------|-------------------------------------|-------------------------------|
| <input type="checkbox"/> 初步鋁料 B.M. | <input type="checkbox"/> 加工拆圖, 然後生產 | <input type="checkbox"/> 尺寸表 |
| <input type="checkbox"/> 正式鋁料 B.M. | <input type="checkbox"/> 技術上資料 / 指示 | <input type="checkbox"/> 報價 |
| <input type="checkbox"/> 配件 B.M. | <input type="checkbox"/> 樣辦或貨品說明書 | <input type="checkbox"/> 分判合約 |
| <input type="checkbox"/> 其他：_____ | | |

內容：

使用鋁摺件代替 J837-WW-VAL32

請依附件資料生產鋁摺件(共2件)

噴塗顏色 = UCT803649FxL-3 (香檳金)

請在 23/4/2021 前完成上列要求。

附有關圖紙 / 文件：

1+2頁

以上項目為：

- 原合約工程包 原合約工程加 / 減賬 新工程報價

原因：-

分發東莞各部門：

- () 生產技術總監 連附件 () 技術部 連附件 () 生產部 連附件 () 機械設計部 連附件
 () 採購部 連附件 (✓) 生產統籌部 連附件 梅
 () 質檢部 連附件 () 會計部 連附件 () 報關組 連附件 () 其他 _____ 連附件

分發香港各部門：

- () 行政部 連附件 () 會計部 連附件 () 統籌部 連附件 () 工程部地盤科文 連附件
 () 採購部 連附件 () QS 部 連附件 () 維修部 連附件 () 其他 _____ 連附件

傳遞編號：

HK 0751/21

發件人簽署：

JC
P.P. JC

項目經理簽署：

G1 3169

8

EG-DWG3

美特鋁質 有限公司
MIDI Aluminium Fabricator Ltd.

工程號 J-837 地盤 觀塘

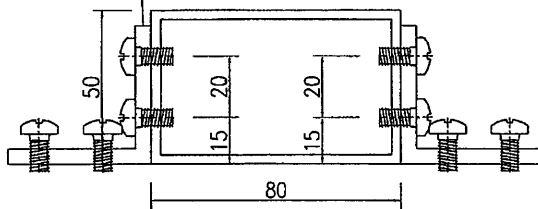
數量

±

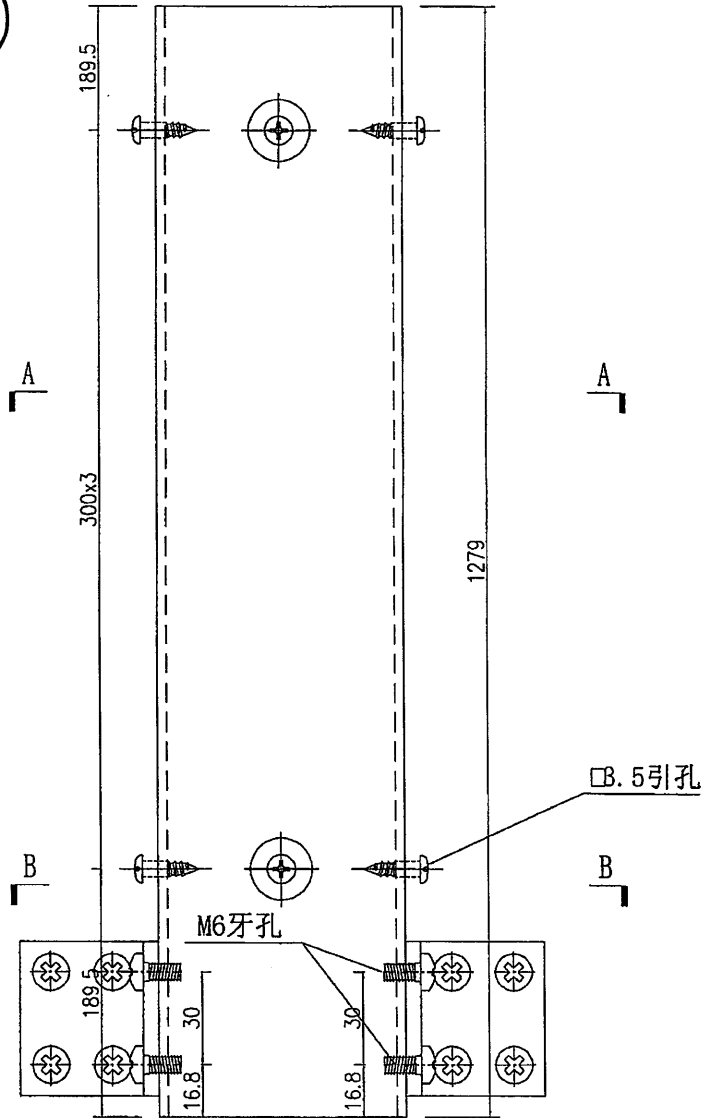
2

此件用 3mm 摺件
代替

鋁角編號: J837-WW-A06

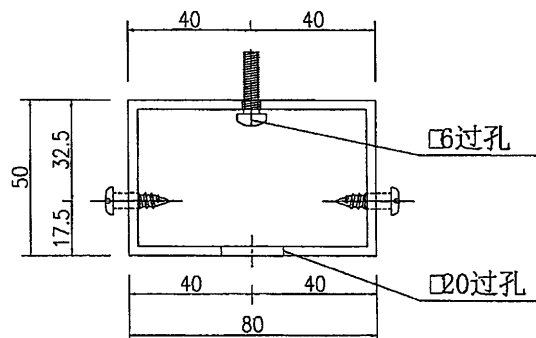
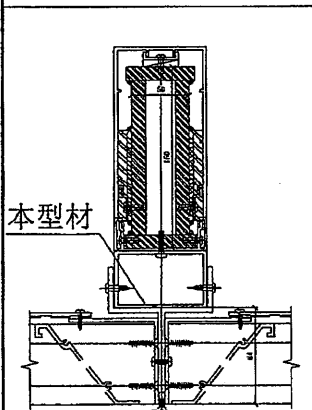


SECTION B-B



B

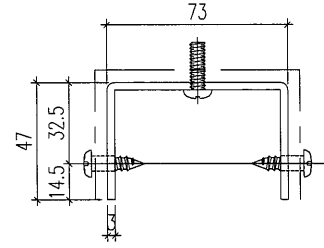
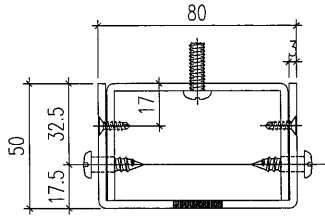
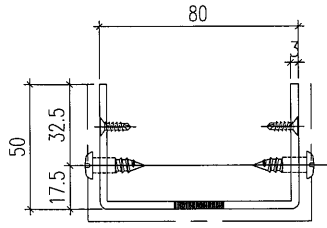
B



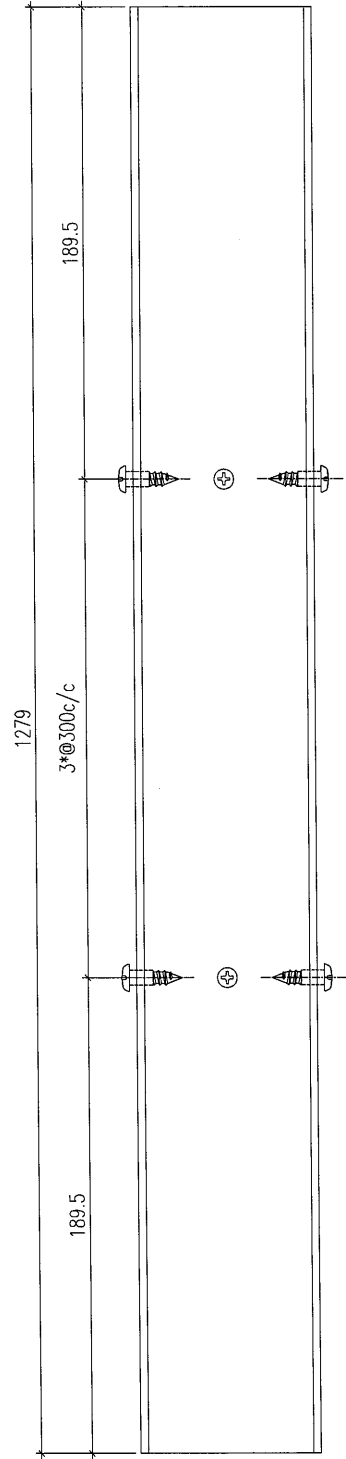
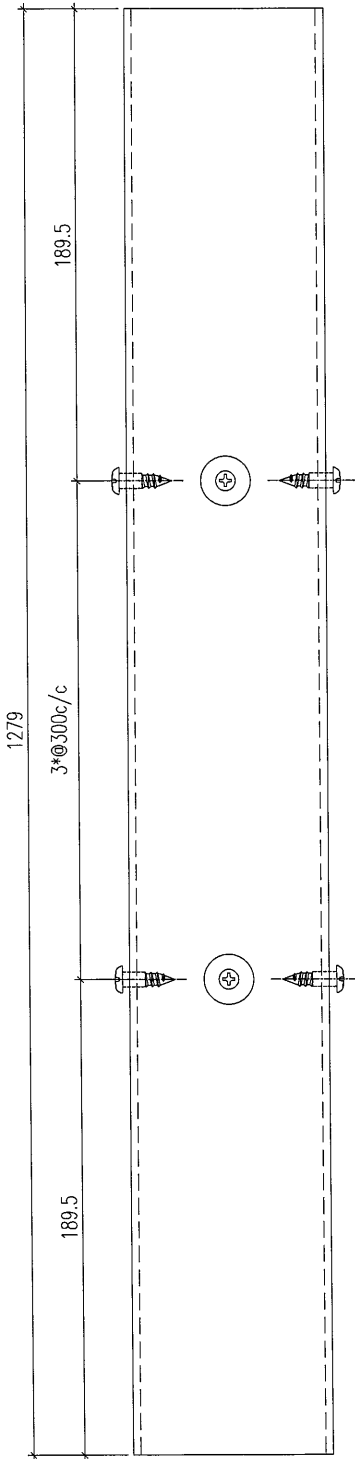
SECTION A-A

名稱	鋁通加工圖	制圖	吳樟瑜	2019-3-29	修改		
材料	PE00E3004	復核			日期		
顏色	EC-DG-S332054 香檳色	批准			圖號	J837-WW-VAL32	

2 件



组合成此
件



顏色: UCT 803649 FXL-3

用摺件代替 J837-WW-1c
3mm 厚鋁板.