

# EG-DWG3

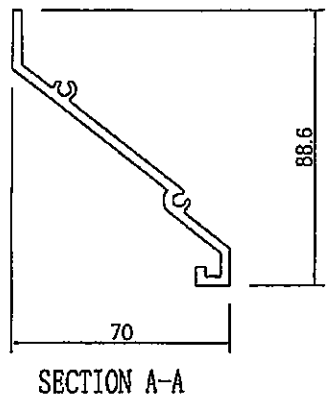
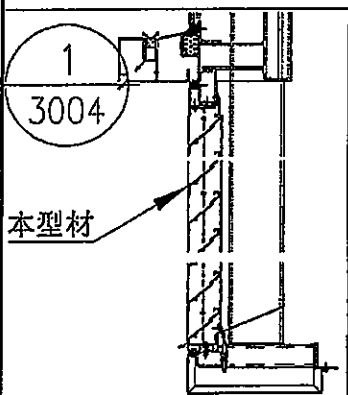
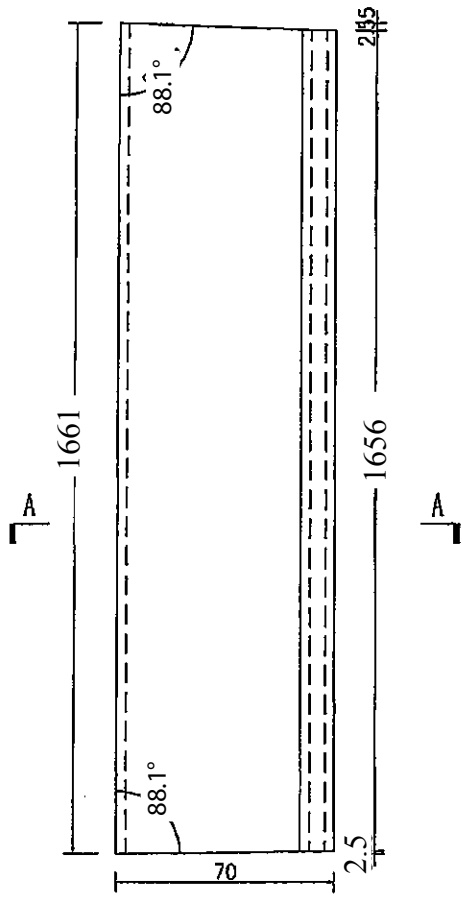


美特鋁質 有限公司  
MIDI Aluminium Fabricator Ltd.

數量

14

工程號 J-837 地盤 廳



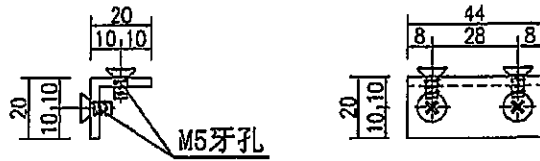
名稱	百葉片加工圖	制圖	吳緯瑜	2019-4-26	修改		
材料	X85618	復核			日期		
顏色	EC-DG-S332054 香檳色	批准			圖號	J837-FC-HAL65G	

# EG-DWG3


**美特鋁質** 有限公司  
 MIDI Aluminium Fabricator Ltd.

铝角编号	數量
J837-FC-A01	2

工程號	J-837	地盤	鐵橋
-----	-------	----	----



名稱	鋁角加工圖	制圖	吳禕瑜	2019-4-26	修改		
材料	PE0E10021	復核			日期		
顏色	EC-DG-S332054 香槟色	批准			圖號	J837-FC-A01	

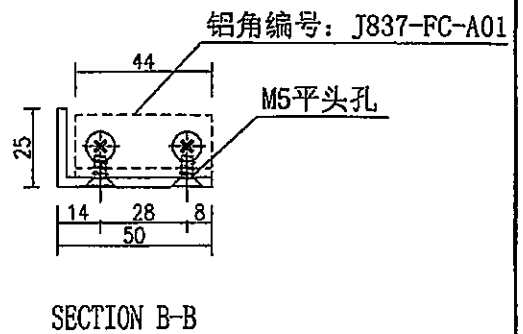
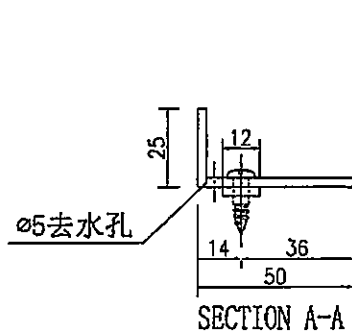
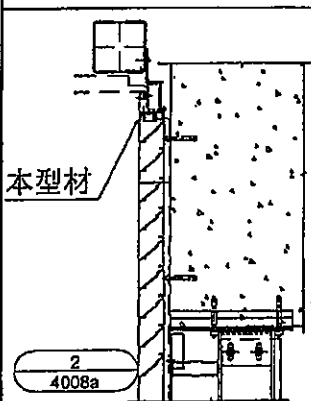
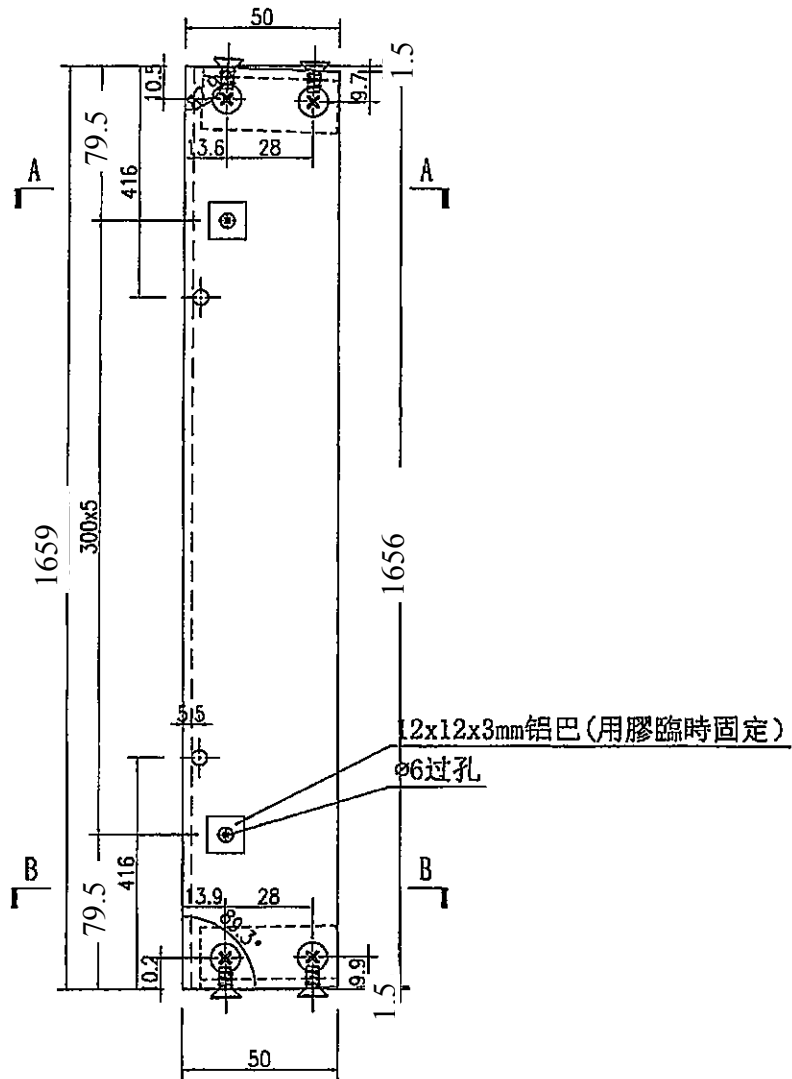
# EG-DWG3

美特鋁質 有限公司  
MIDI Aluminium Fabricator Ltd.

數量

1

工程號 J-837 地盤 觀塘



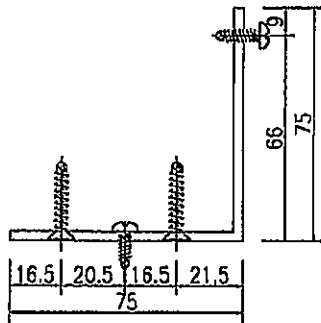
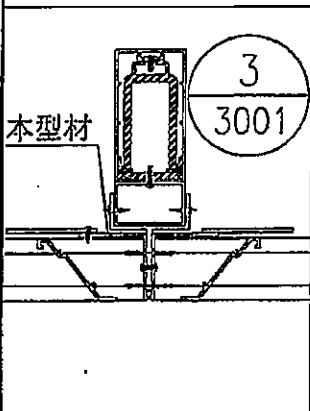
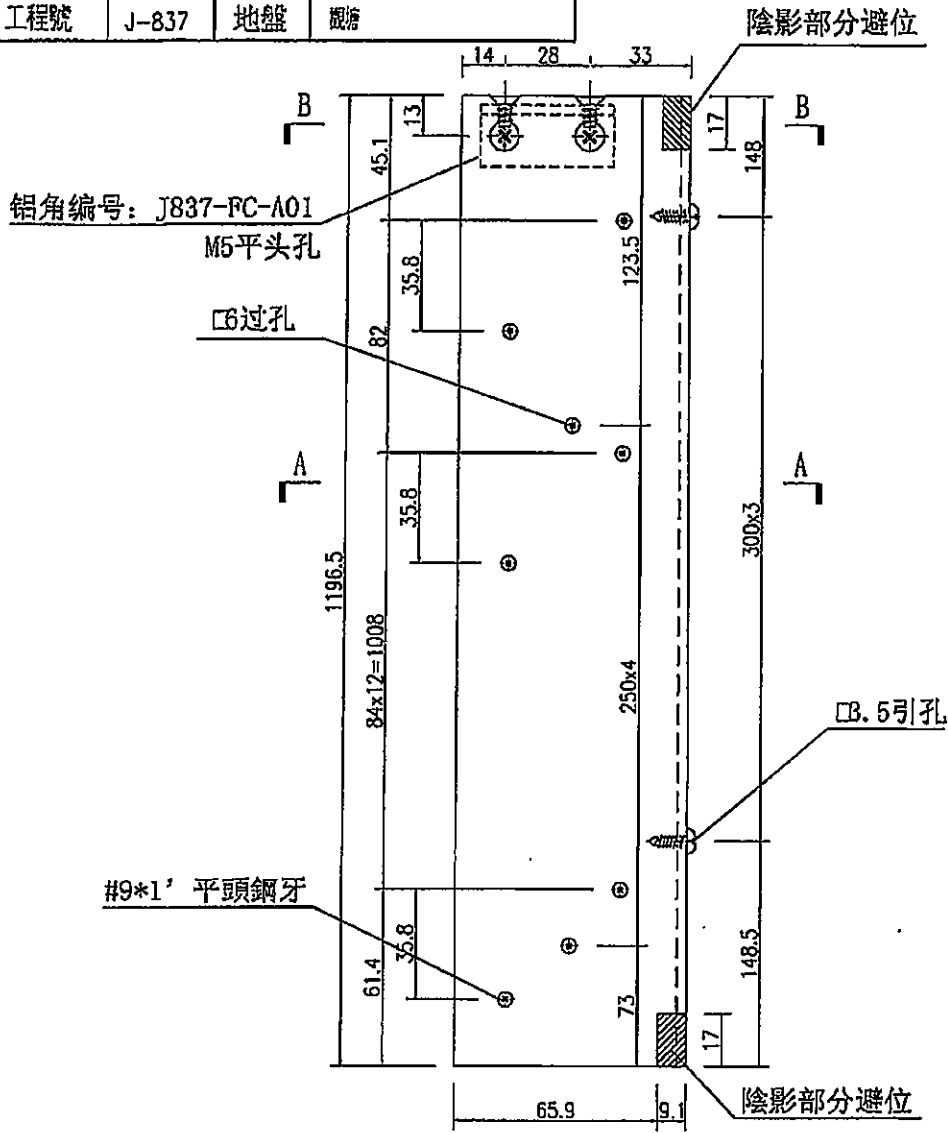
名稱	鋁角加工圖	制圖	吳璋瑜	2019-3-29	修改		
材料	PE0E10027	復核			日期		
顏色	EC-DG-S332054 香檳色	批准			圖號	J837-FC-HAL65A	

# EG-DWG3

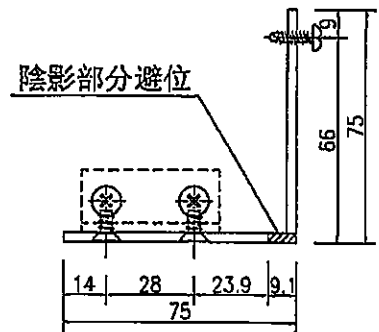
美特鋁質 有限公司  
MIDI Aluminium Fabricator Ltd.

數量  
1

工程號 J-837 地盤 廳



SECTION A-A



SECTION B-B

名稱	鋁角加工圖	制圖	吳偉瑜	2019-4-26	修改		
材料	CA0000322	復核			日期		
顏色	EC-DG-S332054 香檳色	批准			圖號	J837-FC-VAL6	



EG-DWG3



美特鋁質有限公司  
MIDI Aluminium Fabricator Ltd.

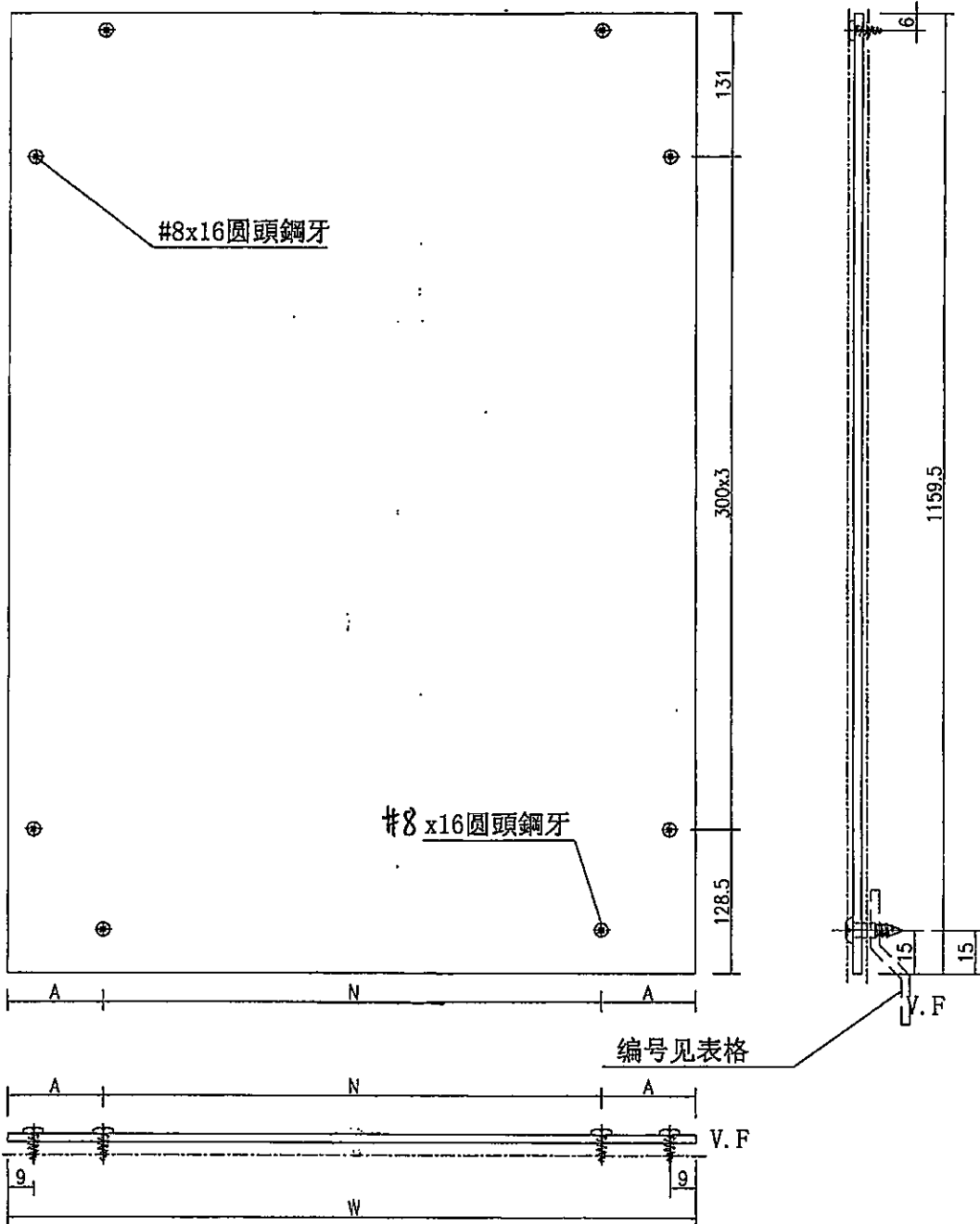
工程號

J-837

地盤

圖

數據表見: J837-FC-BB1-1~2



名稱	鋁貨板加工圖	制圖	吳禕瑜	2019-5-21	修改	A	B	C
材料	3mm鋁板	復核			日期	2019.5.24	2019.6.24	2/7-2019
顏色	黑油	批准			圖號	J837-FC-BB1		

EG-DWG3



美特鋁質 有限公司  
MIDI Aluminium Fabricator Ltd.

加工圖見: J837-FC-BB1

工程號	J-837	地盤	圖
-----	-------	----	---

序號	背板編號	數量	寬度W	A	N	鋁折件編號
----	------	----	-----	---	---	-------

61	J837-FC-BB65	1	1552	176	300	x	4	FC-BB65a
----	--------------	---	------	-----	-----	---	---	----------

名稱	數據表	制圖	吳樟瑜	2019-5-21	修改	A	B
材料		復核			日期	2019.6.24	2/7-2019
顏色		批准			圖號	J837-FC-BB1-2	