



工程指示 / 要求簡箋(E.I.)

工程指示編號：EI / 3169 / 21 修改版次：

工程編號：J-837

工程名稱：官塘 (裕民坊) 平台

工程項目：3/F 平台百葉 Glass Wall PE-06 + PE-02 (S.I. 2555)

收件人：生統

發件人：大明

日期：17/03/2021

要求提供 / 確認 事項：

- () 初步鋁料 B.M. () 加工拆圖，然後生產 () 尺寸表
- () 正式鋁料 B.M. () 技術上資料 / 指示 () 報價
- () 配件 B.M. () 樣辦或貨品說明書 () 分判合約
- () 其他：_____

內容：

煩請按加工圖紙生產鋁件後送地盤安裝。

請在 12/04/2021 前完成上列要求。

附有關圖紙 / 文件：BM 表 頁, 圖紙 49 頁

以上項目為：

- 原合約工程包 原合約工程加 / 減賬 新工程報價

原因：-

分發東莞各部門：

- () 生產技術總監 連附件 () 技術部 連附件 () 生產部 連附件 () 機械設計部 連附件
- () 採購部 連附件 () 生產統籌部 連附件
- () 質檢部 連附件 () 會計部 連附件 () 報關組 連附件 () 其他 _____ 連附件

分發香港各部門：

- () 行政部 連附件 () 會計部 連附件 () 統籌部 連附件 () 工程部地盤科文 連附件
- () 採購部 連附件 () QS 部 連附件 () 維修部 連附件 () 其他 _____ 連附件

傳遞編號：

HK 0544

發件人簽署：

項目經理簽署：

圖則登記表
DRAWING REGISTER

接收日期 Receiving Date (適用於客戶圖則)											
工程名稱 Project Title: 觀瀾	年										
	月										
工程編號 Project No: J-837	日										
分發予 Distributed To						發出日期 Issued Date					
	年	19									
	月	05									
	日	07									

圖則編號 Drg. No.	圖則名稱 Drawing Title	修訂編號 Revision No.
J837-FC-XCW1	裝飾條安裝位置圖	-
J837-FC-XCW2	裝飾條安裝位置圖	-
J837-FC-XCW3	裝飾條安裝位置圖	-
✓ J837-FC-XCW4	裝飾條安裝位置圖	-
J837-FC-XCW5	百叶框安裝位置圖	-
J837-FC-XCW6	百叶框安裝位置圖	-
J837-FC-XCW7	百叶框安裝位置圖	-
✓ J837-FC-XCW8	百叶框安裝位置圖	-
J837-FC-XCW9	型材安裝位置圖	-
J837-FC-XCW10	型材安裝位置圖	-
J837-FC-XCW11	型材安裝位置圖	-
✓ J837-FC-XCW12	型材安裝位置圖	-
J837-FC-XCW13	百叶玉安裝位置圖	-
J837-FC-XCW14	百叶玉安裝位置圖	-
J837-FC-XCW15	百叶玉安裝位置圖	-
✓ J837-FC-XCW16	百叶玉安裝位置圖	-
J837-FC-ST86A	鋁飾條1加工圖	-
J837-FC-ST1A	鋁飾條1加工圖	-
J837-FC-ST1A-1	數據表	-
J837-FC-ST24A	鋁飾條1加工圖	-
✓ J837-FC-ST33A	鋁飾條1加工圖	-
✓ J837-FC-ST33A-1	數據表	-
J837-FC-ST40A	鋁飾條1加工圖	-
J837-FC-ST54A	鋁飾條1加工圖	-
J837-FC-ST56A	鋁飾條1加工圖	-
✓ J837-FC-ST65A	鋁飾條1加工圖	-
J837-FC-ST83A	鋁飾條1加工圖	-

圖則登記表 DRAWING REGISTER													
											接收日期 Receiving Date (適用於客戶圖則)		
工程名稱 Project Title: 觀瀾		年											
		月											
工程編號 Project No: J-837		日											
分發予 Distributed To						發出日期 Issued Date							
		年	19										
		月	05										
		日	07										
圖則編號 Drg. No.	圖則名稱 Drawing Title	修訂編號 Revision No.											
J837-FC-ST84A	鋁飾條1加工圖	-											
J837-FC-ST86B	鋁飾條2加工圖	-											
J837-FC-ST1B	鋁飾條2加工圖	-											
J837-FC-ST1B-1	數據表	-											
J837-FC-ST24B	鋁飾條2加工圖	-											
J837-FC-ST33B	鋁飾條2加工圖	-											
J837-FC-ST33B-1	數據表	-											
J837-FC-ST40B	鋁飾條2加工圖	-											
J837-FC-ST54B	鋁飾條2加工圖	-											
J837-FC-ST56B	鋁飾條2加工圖	-											
✓ J837-FC-ST65B	鋁飾條2加工圖	-											
J837-FC-ST63B	鋁飾條2加工圖	-											
J837-FC-ST64B	鋁飾條2加工圖	-											
J837-FC-HAL86A	鋁角加工圖	-											
J837-FC-HAL1A	鋁角加工圖	-											
J837-FC-HAL1A-1	數據表	-											
J837-FC-HAL24A	鋁角加工圖	-											
J837-FC-HAL24A-1	數據表	-											
J837-FC-HAL33A	鋁角加工圖	-											
J837-FC-HAL33A-1	數據表	-											
J837-FC-HAL40A	鋁角加工圖	-											
J837-FC-HAL54A	鋁角加工圖	-											
J837-FC-HAL56A	鋁角加工圖	-											
✓ J837-FC-HAL65A	鋁角加工圖	-											
J837-FC-HAL82A	鋁角加工圖	-											
J837-FC-HAL84A	鋁角加工圖	-											
J837-FC-HAL86B	百葉頂框加工圖	-											

圖則登記表 DRAWING REGISTER												
工程名稱 Project Title: 觀瀾											接收日期 Receiving Date (適用於客戶圖則)	
工程編號 Project No: J-837											年	
											月	
											日	
分發予 Distributed To						發出日期 Issued Date						
						年	19					
						月	05					
						日	07					
圖則編號 Drg. No.	圖則名稱 Drawing Title	修訂編號 Revision No.										
J837-FC-HAL1B	百葉頂框加工圖	-										
J837-FC-HAL1B-1	數據表	-										
J837-FC-HAL24B	百葉頂框加工圖	-										
J837-FC-HAL24B-1	數據表	-										
✓ J837-FC-HAL33B	百葉頂框加工圖	-										
✓ J837-FC-HAL33B-1	數據表	-										
J837-FC-HAL40B	百葉頂框加工圖	-										
J837-FC-HAL54B	百葉頂框加工圖	-										
J837-FC-HAL56B	百葉頂框加工圖	-										
✓ J837-FC-HAL65B	百葉頂框加工圖	-										
J837-FC-HAL83B	百葉頂框加工圖	-										
J837-FC-HAL84B	百葉頂框加工圖	-										
J837-FC-HAL88C	百葉底框加工圖	-										
J837-FC-HAL1C	百葉底框加工圖	-										
J837-FC-HAL1C-1	數據表	-										
J837-FC-HAL24C	百葉底框加工圖	-										
J837-FC-HAL24C-1	數據表	-										
✓ J837-FC-HAL33C	百葉底框加工圖	-										
✓ J837-FC-HAL33C-1	數據表	-										
J837-FC-HAL40C	百葉底框加工圖	-										
J837-FC-HAL54C	百葉底框加工圖	-										
J837-FC-HAL56C	百葉底框加工圖	-										
✓ J837-FC-HAL65C	百葉底框加工圖	-										
J837-FC-HAL83C	百葉底框加工圖	-										
J837-FC-HAL84C	百葉底框加工圖	-										
✓ J837-FC-HAL1D	鋁巴加工圖	-										
J837-FC-HAL1D-1	數據表	-										

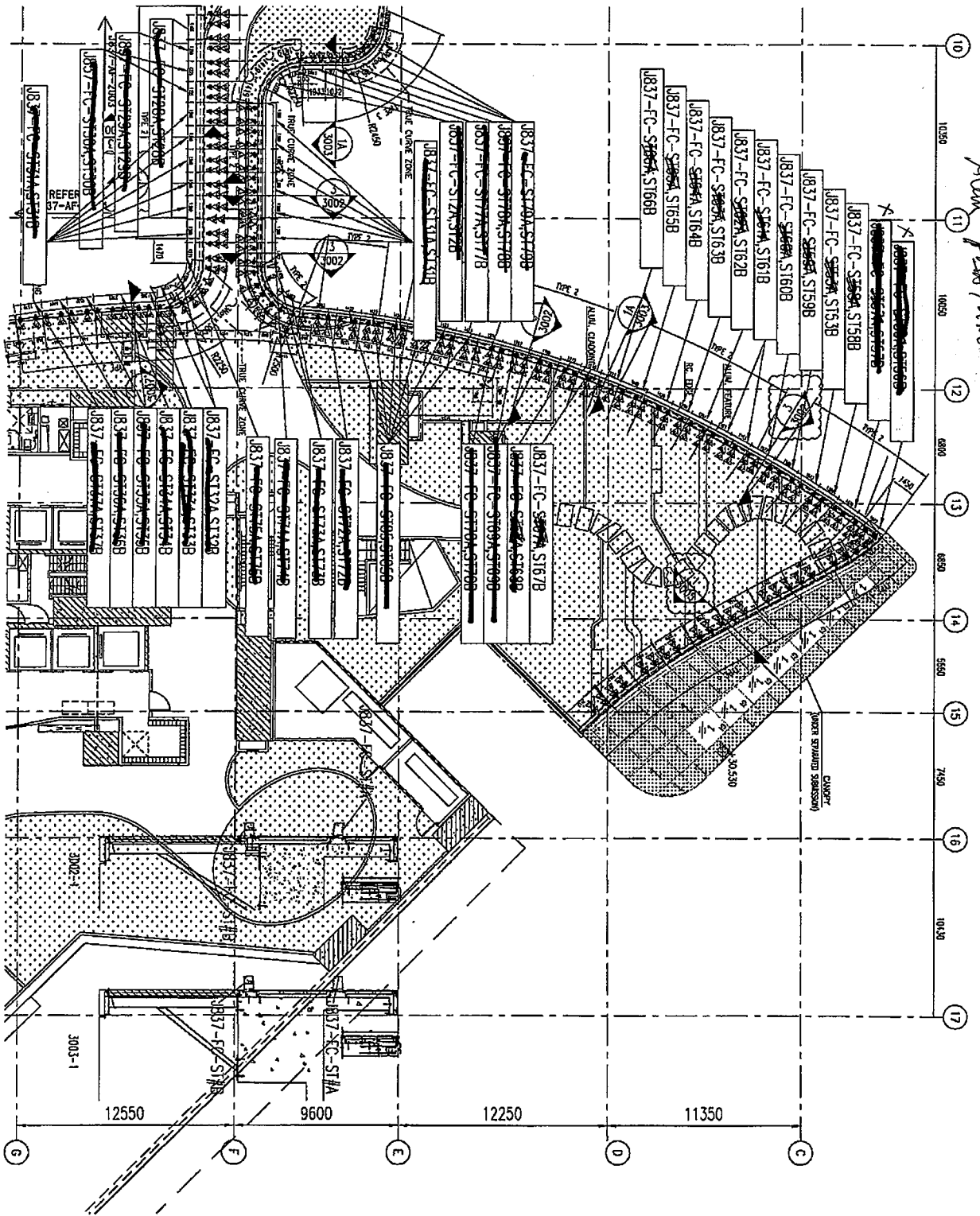
圖則登記表 DRAWING REGISTER												
											接收日期 Receiving Date (適用於客戶圖則)	
工程名稱 Project Title: 觀瀾		年										
		月										
工程編號 Project No: J-837		日										
分發予 Distributed To						發出日期 Issued Date						
		年	19									
		月	05									
		日	07									
圖則編號 Drg. No.	圖則名稱 Drawing Title	修訂編號 Revision No.										
✓ J837-FC-HAL1D-2	數據表	-										
✓ J837-FC-HAL1E	鋁巴加工圖	-										
J837-FC-HAL1E-1	數據表	-										
✓ J837-FC-HAL1E-2	數據表	-										
J837-FC-HAL1E	方通加工圖	-										
J837-FC-HAL50E	方通加工圖	-										
J837-FC-HAL54E	方通加工圖	-										
J837-FC-HAL86G	百葉片加工圖	-										
J837-FC-HAL1G	百葉片加工圖	-										
J837-FC-HAL1G-1	數據表	-										
J837-FC-HAL24G	百葉片加工圖	-										
J837-FC-HAL24G-1	數據表	-										
✓ J837-FC-HAL33G	百葉片加工圖	-										
✓ J837-FC-HAL33G-1	數據表	-										
J837-FC-HAL40G	百葉片加工圖	-										
J837-FC-HAL54G	百葉片加工圖	-										
J837-FC-HAL56G	百葉片加工圖	-										
✓ J837-FC-HAL65G	百葉片加工圖	-										
J837-FC-HAL83G	百葉片加工圖	-										
J837-FC-HAL84G	百葉片加工圖	-										
✓ J837-FC-VAL1	鋁槽加工圖	-										
J837-FC-VAL2	鋁槽加工圖	-										
J837-FC-VAL3	鋁通加工圖	-										
J837-FC-VAL4	鋁通加工圖	-										
J837-FC-VAL5	鋁通加工圖	-										
✓ J837-FC-VAL6	鋁角加工圖	-										
✓ J837-FC-VAL7	鋁角加工圖	-										

圖則登記表
DRAWING REGISTER

		接收日期 Receiving Date (適用於客戶圖則)									
工程名稱 Project Title:	觀瀾	年									
		月									
工程編號 Project No:	J-837	日									
分發予 Distributed To		發出日期 Issued Date									
		年	19								
		月	05								
		日	07								

圖則編號 Drg. No.	圖則名稱 Drawing Title	修訂編號 Revision No.
J837-FC-A01	鋁角加工圖	-
J837-FC-BYV1	百葉玉組裝圖	-
J837-FC-BYY1-1	數據表	-
J837-FC-BYY1-2	數據表	-
J837-FC-BYY1-3	數據表	-
J837-FC-BYY24	百葉玉組裝圖	-
J837-FC-BYY24-1	數據表	-
J837-FC-BYY24-2	數據表	-
J837-FC-BYY24-3	數據表	-
J837-FC-BYY33	百葉玉組裝圖	-
J837-FC-BYY33-1	數據表	-
J837-FC-BYY33-2	數據表	-
J837-FC-BYY33-3	數據表	-
J837-FC-BYY33-4	數據表	-
J837-FC-BYY33-5	數據表	-
J837-FC-BYY33-6	數據表	-
J837-FC-BYY40	百葉玉組裝圖	-
J837-FC-BYY54	百葉玉組裝圖	-
J837-FC-BYY56	百葉玉組裝圖	-
J837-FC-BYY65	百葉玉組裝圖	-
J837-FC-BYY83	百葉玉組裝圖	-
J837-FC-BYY84	百葉玉組裝圖	-
J837-FC-BYY86	百葉玉組裝圖	-
J837-FC-BYY23	百葉玉組裝圖	-
J837-FC-BYY79	百葉玉組裝圖	-
J837-FC-BYY2	百葉玉組裝圖	-
J837-FC-BYY73	百葉玉組裝圖	-

工程號	J-837	地盤	買放
-----	-------	----	----



Blum Fastack

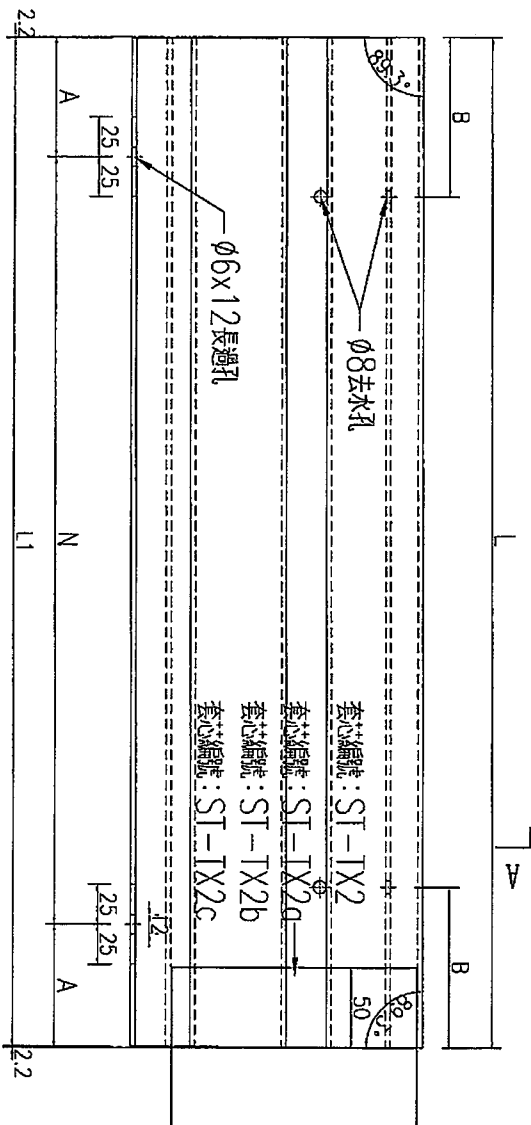
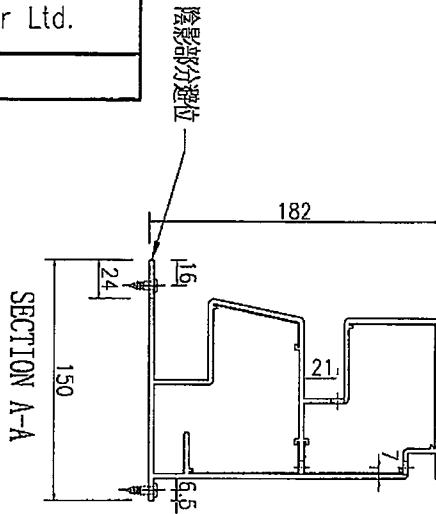
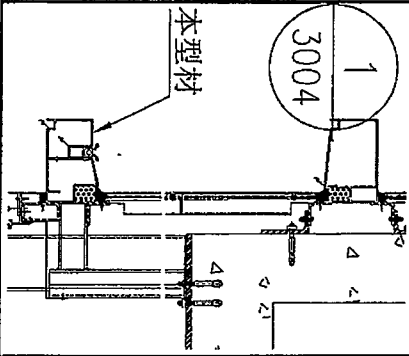
510561

名稱	裝飾條安裝位置圖	制圖	吳希瑜	2019.04.26	修改	
材料		復核			日期	
顏色		批准			圖號	J837-FC-XCW4



美特鋁質有限公司
MIDI Aluminium Fabricator Ltd.

工程號 J-837 地盤 觀塘



數據表見: J837-FC-ST33B-1

名稱	鋁飾條2加工圖	制圖	吳禕瑜	2019-4-26	修改		
材料	X85641	復核			日期		
顏色	EC-DG-W333007RY白色	批准			圖號	J837-FC-ST33B	



美特鋁質 有限公司
MIDI Aluminium Fabricator Ltd.

工程號 J-837 地盤 觀塘

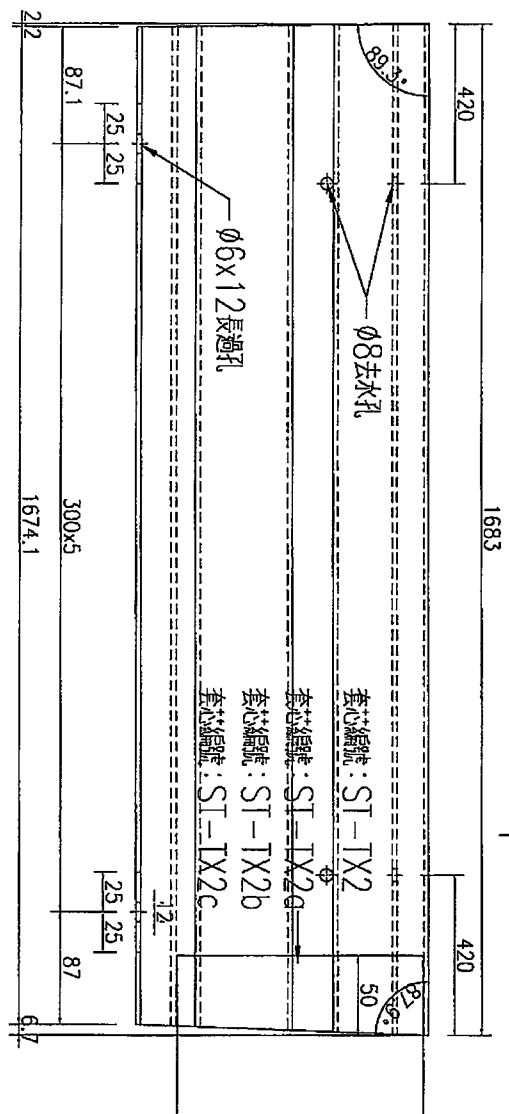
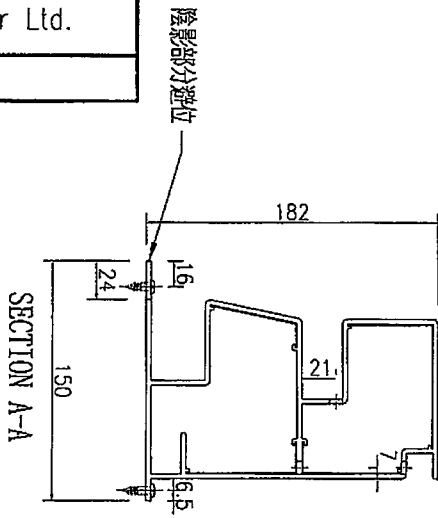
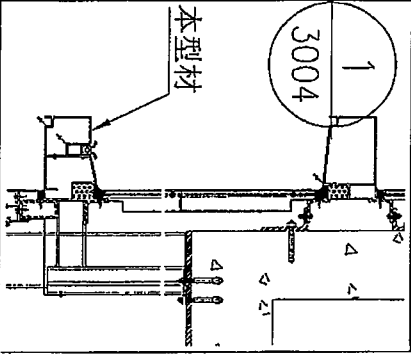
加工圖見：J837-FC-ST33B

序号	编号	长度L	长度L1	数量	A	N	B
1	J837-FC-ST33B	1379	1375	1	87.3	300	344.8
2	J837-FC-ST34B	2296	2292	1	95.8	300	574.0
3	J837-FC-ST35B	1586	1522	1	160.8	300	281.5
4	J837-FC-ST36B	1485	1481	1	140.3	300	371.3
5	J837-FC-ST37B	1573	1569	2	184.3	300	393.3
6	J837-FC-ST38B	1465	1461	1	130.3	300	366.3
7	J837-FC-ST39B	1526	1522	4	160.8	300	381.5
8	J837-FC-ST41B	1521	1517	1	158.3	300	380.3
9	J837-FC-ST42B	1710	1706	1	202.8	300	427.5
10	J837-FC-ST43B	1411	1407	1	103.3	300	352.8
11	J837-FC-ST44B	1727	1723	1	111.3	300	431.8
12	J837-FC-ST45B	1639	1635	1	67.3	300	409.8
13	J837-FC-ST46B	1530	1526	3	162.8	300	382.5
14	J837-FC-ST47B	1469	1465	1	132.3	300	367.3
15	J837-FC-ST48B	1591	1587	2	193.3	300	397.8
16	J837-FC-ST49B	1986	1982	1	90.8	300	496.5
17	J837-FC-ST50B	1423	1419	15	109.3	300	255.8
18	J837-FC-ST51B	1826	1822	1	160.8	300	456.5
19	J837-FC-ST52B	1275	1271	3	35.3	300	318.8
20	J837-FC-ST53B	1506	1502	1	150.8	300	376.5
21	J837-FC-ST54B	1490	1486	1	112.8	300	257.5
22	J837-FC-ST58B	1314	1310	1	54.8	300	328.5
23	J837-FC-ST59B	1583	1579	1	189.3	300	395.8
24	J837-FC-ST60B	1571	1567	1	183.3	300	392.8
25	J837-FC-ST61B	1337	1333	2	66.3	300	334.3
26	J837-FC-ST62B	1291	1287	1	43.3	300	322.8
27	J837-FC-ST63B	1253	1249	1	174.3	300	313.3
28	J837-FC-ST64B	1633	1629	1	64.3	300	408.3
29	J837-FC-ST66B	1217	1213	1	156.3	300	304.3
30	J837-FC-ST67B	1234	1230	1	164.8	300	308.5
31	J837-FC-ST68B	1267	1263	1	191.3	300	316.3
32	J837-FC-ST69B	1709	1756	2	127.8	300	440.0
33	J837-FC-ST70B	1368	1364	1	81.8	300	342.0
34	J837-FC-ST72B	1997	1993	1	96.3	300	499.3
35	J837-FC-ST95B	1417	1413	6	106.3	300	254.3

名稱	數據表	制圖	吳禱瑜	2019-4-26	修改	
材料		復核			日期	
顏色		批准			圖號	J837-FC-ST33B-1

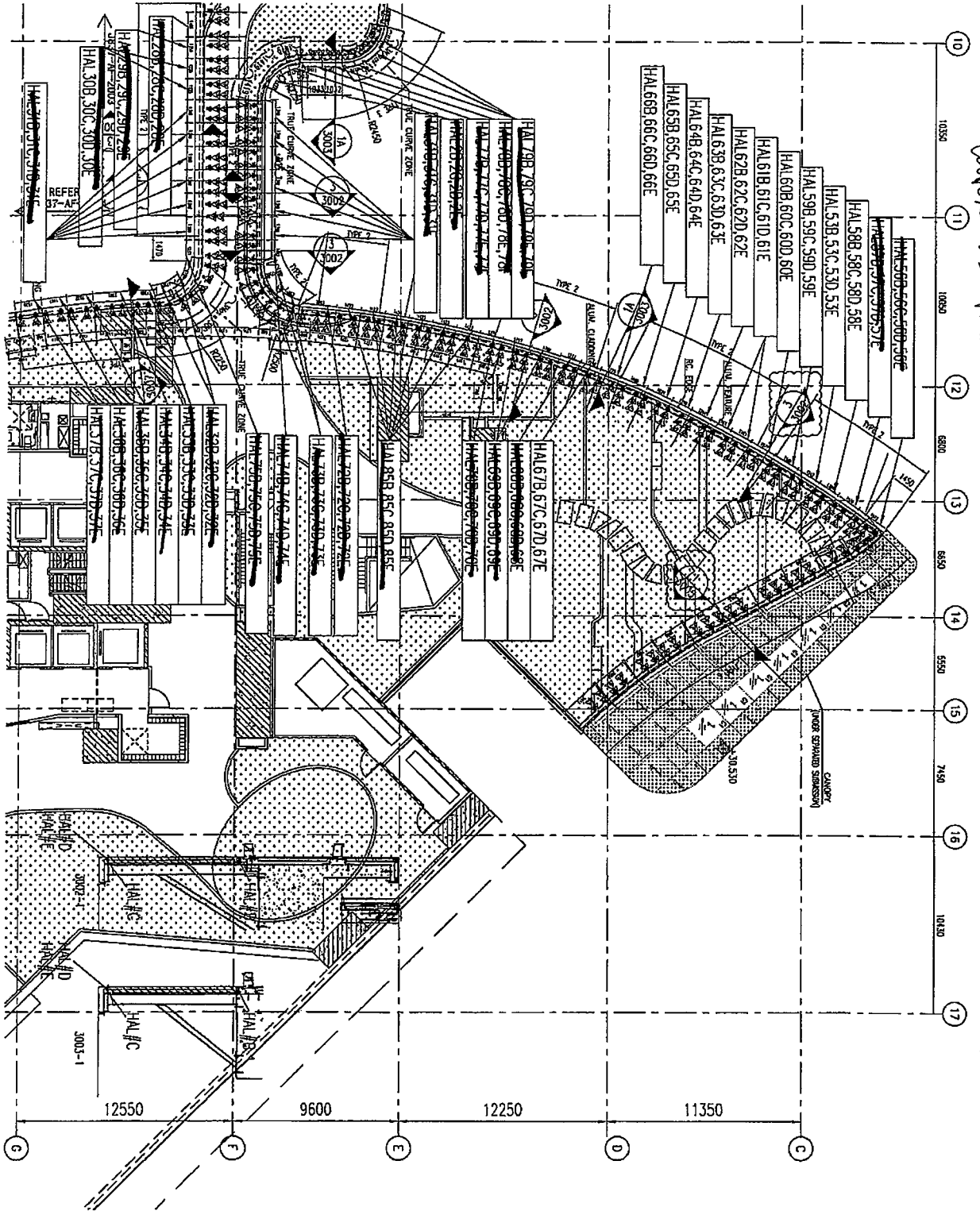
美特鋁質有限公司
MIDI Aluminium Fabricator Ltd.

工程號 J-837 地盤 觀塘



數量	1
----	---

名稱	鋁飾條2加工圖	制圖	吳禕瑜	2019-4-26	修改	
材料	X85641	復核			日期	
顏色	EC-DG-W333007RY白色	批准			圖號	J837-FC-ST65B



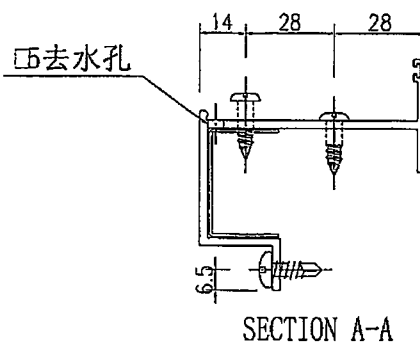
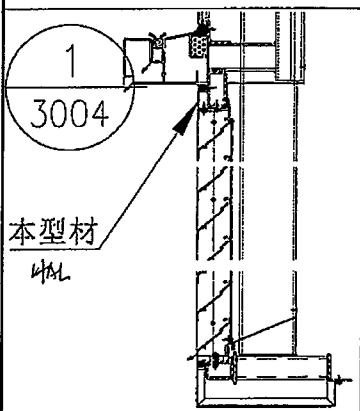
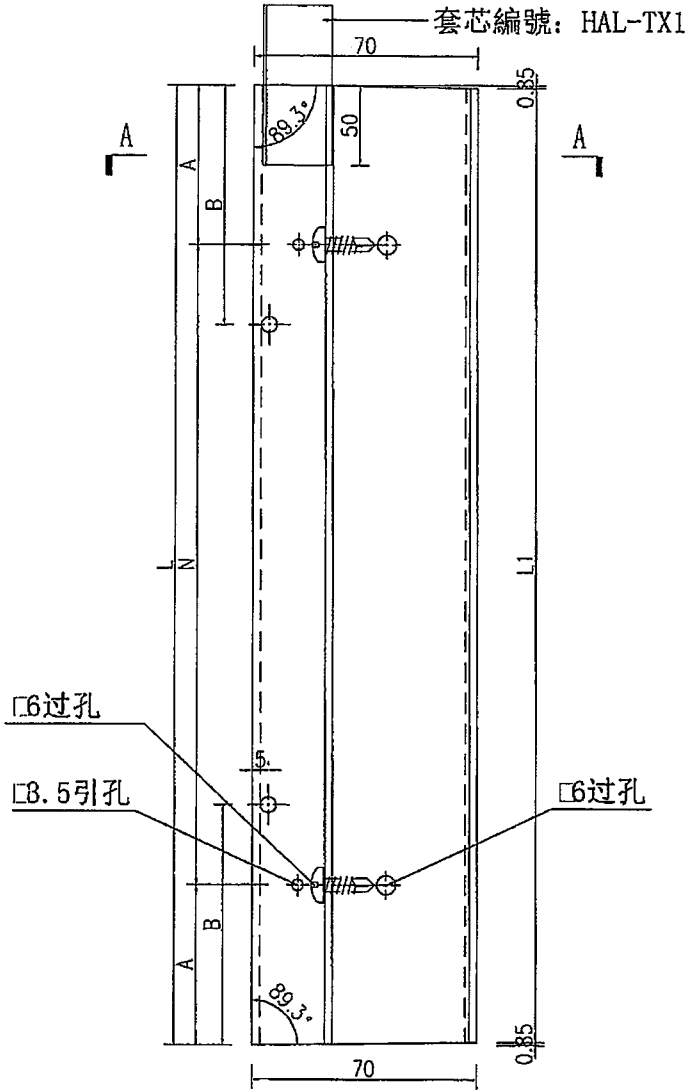
名稱	百叶框安裝位置圖	制圖	吳禱瑜	2019.04.26	修改		
材料		復核			日期		
顏色		批准			圖號	J837-FC-XCW8	



美特鋁質 有限公司
MIDI Aluminium Fabricator Ltd.

數據表見：J837-FC-HAL33B-1

工程號 J-837 地盤 躉



名稱	百葉頂框加工圖	制圖	吳禕瑜	2019-4-26	修改		
材料	X85617	復核			日期		
顏色	EC-DG-S332054 香檳色	批准			圖號	J837-FC-HAL33B	



美特鋁質 有限公司
MIDI Aluminium Fabricator Ltd.

加工圖見：J837-FC-HAL33B

工程號 J-837 地盤 觀塘

序号	编号	长度L	长度L1	数量	A	N		B		
1	J837-FC-HAL33B	1373	1371.3	1	86.5	300	x	4	343	
2	J837-FC-HAL34B	2290	2288.3	1	95	300	x	7	373	
3	J837-FC-HAL35B	1520	1518.3	1	160	300	x	4	380	
4	J837-FC-HAL36B	1479	1477.3	1	139.5	300	x	4	370	
5	J837-FC-HAL37B	1567	1565.3	2	183.5	300	x	4	392	
6	J837-FC-HAL38B	1459	1457.3	1	129.5	300	x	4	365	
7	J837-FC-HAL39B	1520	1518.3	4	160	300	x	4	380	
8	J837-FC-HAL41B	1515	1513.3	1	157.5	300	x	4	379	
9	J837-FC-HAL42B	1704	1702.3	1	102	300	x	5	426	
10	J837-FC-HAL43B	1405	1403.3	1	102.5	300	x	4	351	
11	J837-FC-HAL44B	1721	1719.3	1	110.5	300	x	5	430	
12	J837-FC-HAL45B	1633	1631.3	1	66.5	300	x	5	408	
13	J837-FC-HAL46B	1524	1522.3	3	162	300	x	4	381	
14	J837-FC-HAL47B	1463	1461.3	1	131.5	300	x	4	366	
15	J837-FC-HAL48B	1585	1583.3	2	192.5	300	x	4	396	
16	J837-FC-HAL49B	1980	1978.3	1	90	300	x	6	495	
17	J837-FC-HAL50B	1417	1415.3	15	108.5	300	x	4	354	
18	J837-FC-HAL51B	1820	1818.3	1	160	300	x	5	455	
19	J837-FC-HAL52B	1269	1267.3	3	34.5	300	x	4	317	
✓	20	J837-FC-HAL53B	1500	1498.3	1	150	300	x	4	375
○	21	J837-FC-HAL57B	1424	1422.3	1	112	300	x	4	356
✓	22	J837-FC-HAL58B	1308	1306.3	1	54	300	x	4	327
✓	23	J837-FC-HAL59B	1577	1575.3	1	188.5	300	x	4	394
✓	24	J837-FC-HAL60B	1565	1563.3	1	182.5	300	x	4	391
✓	25	J837-FC-HAL61B	1331	1329.3	2	65.5	300	x	4	333
✓	26	J837-FC-HAL62B	1285	1283.3	1	42.5	300	x	4	321
✓	27	J837-FC-HAL63B	1247	1245.3	1	173.5	300	x	3	312
✓	28	J837-FC-HAL64B	1627	1625.3	1	63.5	300	x	5	407
✓	29	J837-FC-HAL66B	1211	1209.3	1	155.5	300	x	3	303
✓	30	J837-FC-HAL67B	1228	1226.3	1	164	300	x	3	307
✓	31	J837-FC-HAL68B	1261	1259.3	1	180.5	300	x	3	315
✓	32	J837-FC-HAL69B	1754	1752.3	2	127	300	x	5	489
✓	33	J837-FC-HAL70B	1362	1360.3	1	81	300	x	4	341
✓	34	J837-FC-HAL72B	1991	1989.3	1	95.5	300	x	6	498
✓	35	J837-FC-HAL85B	1411	1409.3	6	105.5	300	x	4	359

名稱	數據表	制圖	吳禱瑜	2019-4-26	修改		
材料		復核			日期		
顏色		批准			圖號	J837-FC-HAL33B-1	

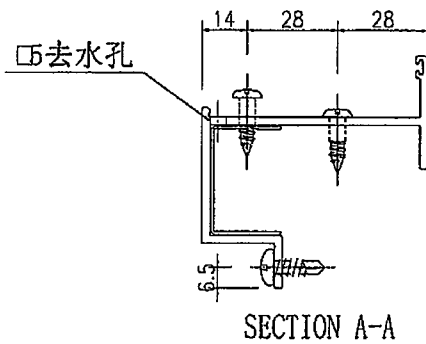
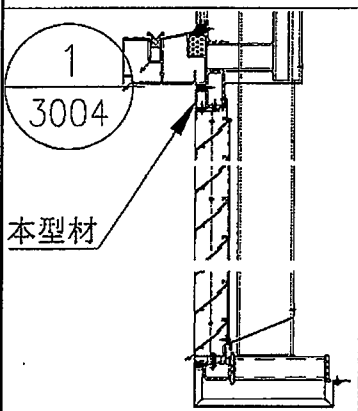
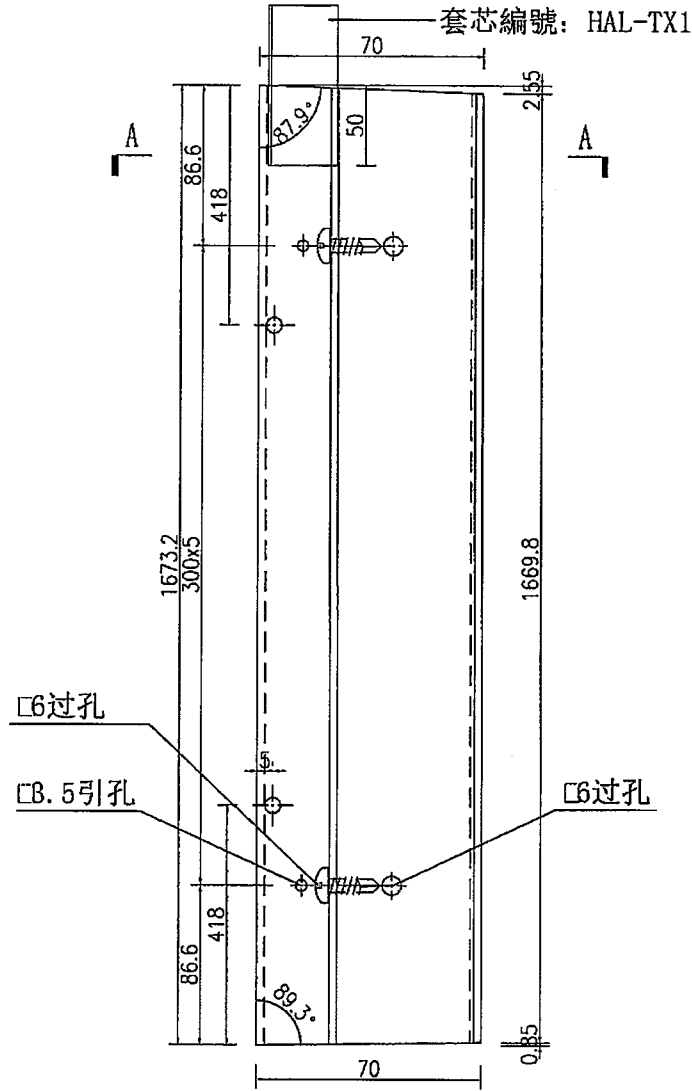


美特鋁質 有限公司
MIDI Aluminium Fabricator Ltd.

數量

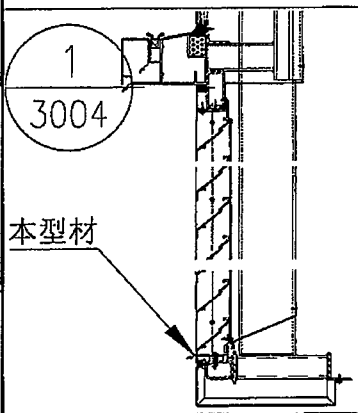
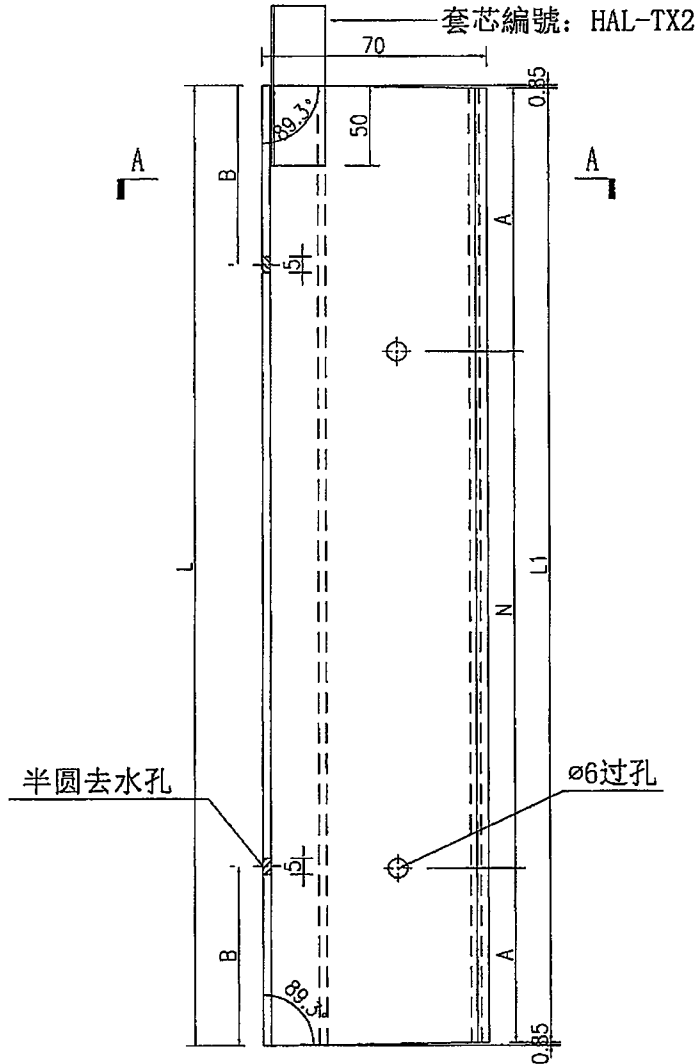
1

工程號	J-837	地盤	觀塘
-----	-------	----	----



名稱	百葉頂框加工圖	制圖	吳禕瑜	2019-4-26	修改		
材料	X85617	復核			日期		
顏色	EC-DG-S332054 香檳色	批准			圖號	J837-FC-HAL65B	✓

工程號 J-837 地盤 觀塘



名稱	百葉底框加工圖	制圖	吳禕瑜	2019-4-26	修改		
材料	X85616	復核			日期		
顏色	EC-DG-S332054 香檳色	批准			圖號	J837-FC-HAL33C	



美特鋁質 有限公司
MIDI Aluminium Fabricator Ltd.

加工圖見：J837-FC-HAL33C

工程號 J-837 地盤 觀塘

序号	编号	长度L	长度L1	数量	A	N			B	
1	J837-FC-HAL33C	1373	1371.3	1	85.64	300	x	4	343	
2	J837-FC-HAL34C	2290	2288.3	1	94.14	300	x	7	573	
3	J837-FC-HAL35C	1520	1518.3	1	159.14	300	x	4	280	
4	J837-FC-HAL36C	1479	1477.3	1	138.64	300	x	4	370	
5	J837-FC-HAL37C	1567	1565.3	2	182.64	300	x	4	392	
6	J837-FC-HAL38C	1459	1457.3	1	128.64	300	x	4	365	
7	J837-FC-HAL39C	1520	1518.3	4	159.14	300	x	4	380	
8	J837-FC-HAL41C	1515	1513.3	1	156.64	300	x	4	370	
9	J837-FC-HAL42C	1704	1702.3	1	101.14	300	x	5	426	
10	J837-FC-HAL43C	1405	1403.3	1	101.64	300	x	4	351	
11	J837-FC-HAL44C	1721	1719.3	1	109.64	300	x	5	430	
12	J837-FC-HAL45C	1633	1631.3	1	65.64	300	x	5	408	
13	J837-FC-HAL46C	1524	1522.3	3	161.14	300	x	4	381	
14	J837-FC-HAL47C	1463	1461.3	1	130.64	300	x	4	366	
15	J837-FC-HAL48C	1585	1583.3	2	101.64	300	x	4	396	
16	J837-FC-HAL49C	1980	1978.3	1	89.14	300	x	6	495	
17	J837-FC-HAL50C	1417	1415.3	15	107.64	300	x	4	354	
18	J837-FC-HAL51C	1820	1818.3	1	159.14	300	x	5	455	
19	J837-FC-HAL52C	1269	1267.3	3	33.64	300	x	4	317	
✓	20	J837-FC-HAL53C	1500	1498.3	1	149.14	300	x	4	375
○	21	J837-FC-HAL57C	1424	1422.3	1	111.14	300	x	4	356
✓	22	J837-FC-HAL58C	1308	1306.3	1	53.14	300	x	4	327
✓	23	J837-FC-HAL59C	1577	1575.3	1	187.64	300	x	4	394
✓	24	J837-FC-HAL60C	1565	1563.3	1	181.64	300	x	4	391
✓	25	J837-FC-HAL61C	1331	1329.3	2	64.64	300	x	4	333
✓	26	J837-FC-HAL62C	1285	1283.3	1	41.64	300	x	4	321
✓	27	J837-FC-HAL63C	1247	1245.3	1	172.64	300	x	3	312
✓	28	J837-FC-HAL64C	1627	1625.3	1	62.64	300	x	5	407
✓	29	J837-FC-HAL66C	1211	1209.3	1	154.64	300	x	3	303
✓	30	J837-FC-HAL67C	1228	1226.3	1	163.14	300	x	3	307
✓	31	J837-FC-HAL68C	1261	1259.3	1	179.64	300	x	3	315
✓	32	J837-FC-HAL69C	1754	1752.3	2	126.14	300	x	5	499
✓	33	J837-FC-HAL70C	1362	1360.3	1	80.14	300	x	4	341
✓	34	J837-FC-HAL72C	1991	1989.3	1	94.64	300	x	6	498
✓	35	J837-FC-HAL85C	1411	1409.3	6	104.64	300	x	4	353

名稱	數據表	制圖	吳禕瑜	2019-4-26	修改		
材料		復核			日期		
顏色		批准			圖號	J837-FC-HAL33C-1	

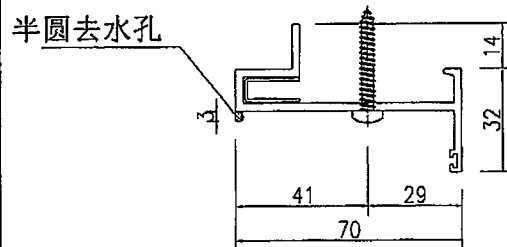
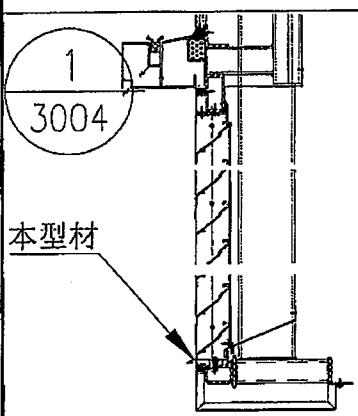
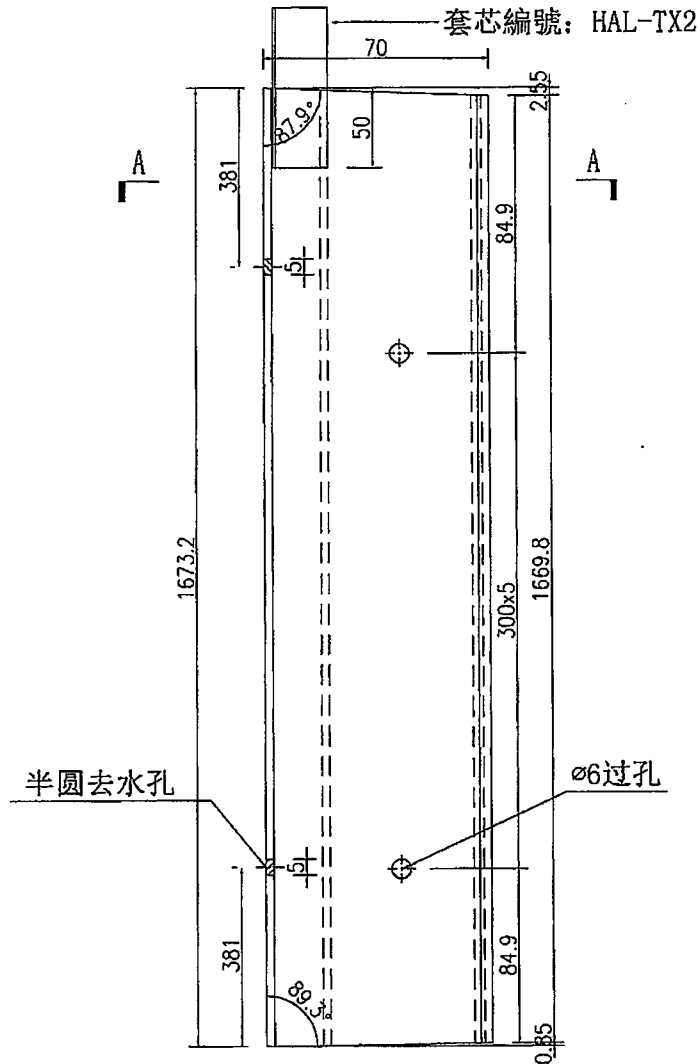


美特鋁質 有限公司
MIDI Aluminium Fabricator Ltd.

數量

1

工程號 J-837 地盤 觀塘



名稱	百葉底框加工圖	制圖	吳禕瑜	2019-4-26	修改		
材料	X85616	復核			日期		
顏色	EC-DG-S332054 香檳色	批准			圖號	J837-FC-HAL65C	

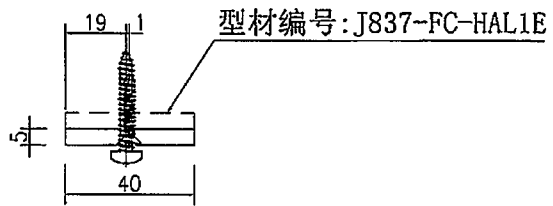
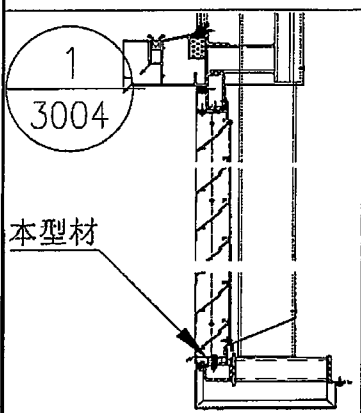
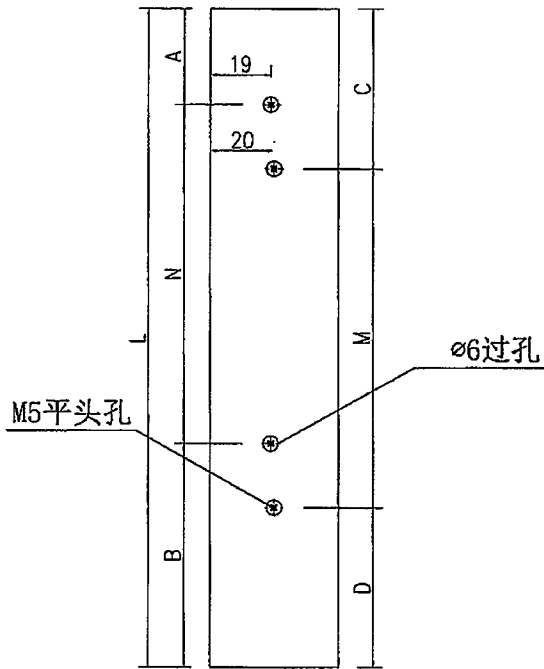
EG-DWG3



美特鋁質 有限公司
MIDI Aluminium Fabricator Ltd.

工程號 J-837 地盤 觀塘

數據表見: J837-FC-HAL1D-1~2



名稱	鋁巴加工圖	制圖	吳禕瑜	2019-4-26	修改		
材料	PE00E3465	復核			日期		
顏色	MILL	批准			圖號	J837-FC-HAL1D	



美特鋁質有限公司
MIDI Aluminium Fabricator Ltd.

加工圖見：J837-FC-HAL1D

工程號	J-837	地盤	觀塘
-----	-------	----	----

序号	编号	长度L	数量	A	N	B	C	M	D				
40	J837-FD-HAL43D	1993	1	96.5	300	x	4	96.5	116.5	300	x	4	76.5
41	J837-FD-HAL44D	1709	1	104.5	300	x	5	104.5	124.5	300	x	5	84.5
42	J837-FD-HAL45D	1621	1	60.5	300	x	5	60.5	80.5	300	x	5	40.5
43	J837-FD-HAL46D	1512	3	156	300	x	4	156	176	300	x	4	136
44	J837-FD-HAL47D	1451	1	125.5	300	x	4	125.5	145.5	300	x	4	105.5
45	J837-FD-HAL48D	1373	2	186.5	300	x	4	186.5	206.5	300	x	4	166.5
46	J837-FD-HAL49D	1308	1	84	300	x	6	84	104	300	x	6	64
47	J837-FD-HAL50D	1405	15	102.5	300	x	4	102.5	122.5	300	x	4	82.5
48	J837-FD-HAL51D	1808	1	154	300	x	5	154	174	300	x	5	134
49	J837-FD-HAL52D	1257	3	28.5	300	x	4	28.5	48.5	300	x	4	8.5
50	J837-FD-HAL53D	1488	1	144	300	x	4	144	164	300	x	4	124
51	J837-FD-HAL54D	1510	1	155	300	x	4	155	175	300	x	4	135
52	J837-FD-HAL56D	1919.6	1	59.8	200	x	6	59.8	79.8	200	x	6	39.8
53	J837-FD-HAL57D	1412	1	106	300	x	4	106	126	300	x	4	86
54	J837-FD-HAL58D	1296	1	48	300	x	4	48	68	300	x	4	28
55	J837-FD-HAL59D	1565	1	182.5	300	x	4	182.5	202.5	300	x	4	162.5
56	J837-FD-HAL60D	1553	1	176.5	300	x	4	176.5	196.5	300	x	4	156.5
57	J837-FD-HAL61D	1319	2	59.5	300	x	4	59.5	79.5	300	x	4	39.5
58	J837-FD-HAL62D	1273	1	36.5	300	x	4	36.5	56.5	300	x	4	16.5
59	J837-FD-HAL63D	1235	1	167.5	300	x	3	167.5	187.5	300	x	3	147.5
60	J837-FD-HAL64D	1615	1	57.5	300	x	5	57.5	77.5	300	x	5	37.5
61	J837-FD-HAL65D	1659	1	79.5	300	x	5	79.5	99.5	300	x	5	59.5
62	J837-FD-HAL66D	1199	1	149.5	300	x	3	149.5	169.5	300	x	3	129.5
63	J837-FD-HAL67D	1216	1	158	300	x	3	158	178	300	x	3	138
64	J837-FD-HAL68D	1249	1	174.5	300	x	3	174.5	194.5	300	x	3	154.5
65	J837-FD-HAL69D	1742	3	121	300	x	5	121	141	300	x	5	101
66	J837-FD-HAL70D	1350	1	75	300	x	4	75	95	300	x	4	55
67	J837-FD-HAL72D	1979	1	89.5	200	x	6	89.5	109.5	300	x	6	69.5
68	J837-FD-HAL74D	1449	1	124.5	300	x	4	124.5	144.5	300	x	4	104.5
69	J837-FD-HAL75D	1213	1	156.5	300	x	3	156.5	176.5	300	x	3	136.5
70	J837-FD-HAL77D	1142	1	121	300	x	3	121	141	300	x	3	101
71	J837-FD-HAL78D	1202	1	151	200	x	3	151	171	300	x	3	131
72	J837-FD-HAL80D	1104	2	102	300	x	3	102	122	300	x	3	82
73	J837-FD-HAL81D	1157	2	128.5	300	x	3	128.5	148.5	300	x	3	108.5
74	J837-FD-HAL82D	1154	2	127	300	x	3	127	147	300	x	3	107
75	J837-FD-HAL83D	1727	1	113.5	300	x	5	113.5	133.5	300	x	5	93.5
76	J837-FD-HAL84D	1504.6	1	152.3	200	x	4	152.3	172.3	300	x	4	132.3
77	J837-FD-HAL85D	1899	6	99.5	300	x	4	99.5	119.5	300	x	4	79.5
78	J837-FD-HAL86D	180	1	50	80	x	1	50	70	80	x	1	30

名稱	數據表	制圖	吳禕瑜	2019-4-26	修改		
材料		復核			日期		
顏色		批准			圖號	J837-FC-HAL1D-2	

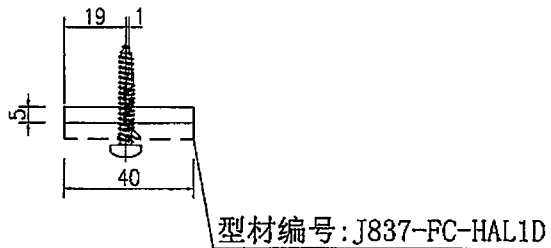
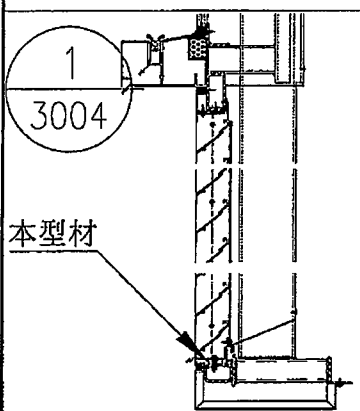
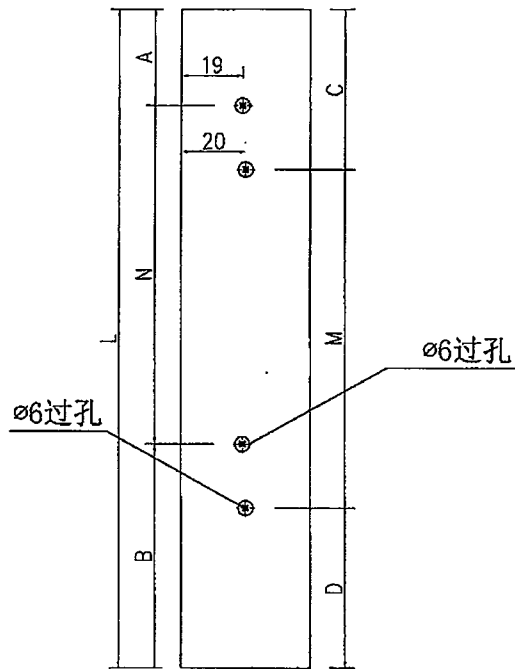
EG-DWG3



美特鋁質 有限公司
MIDI Aluminium Fabricator Ltd.

工程號 J-837 地盤 觀塘

數據表見: J837-FC-HAL1E-1~2



名稱	鋁巴加工圖	制圖	吳禕瑜	2019-4-26	修改			
材料	PE00E3465	復核			日期			
顏色	MILL	批准			圖號	J837-FC-HAL1E		

EG-DWG3



美特鋁質 有限公司
MIDI Aluminium Fabricator Ltd.

加工圖見: J837-FC-HAL1E

工程號	J-837	地盤	觀塘
-----	-------	----	----

序号	编号	长度L	数量	A	N	B	C	M	D				
40	J837-FC-HAL43E	1399	1	96.5	300	x	4	96.5	146.5	300	x	4	76.5
41	J837-FC-HAL44E	1709	1	104.5	300	*	5	104.5	124.5	300	x	5	84.5
42	J837-FC-HAL45E	1021	1	60.5	300	x	5	60.5	80.5	300	x	5	40.5
43	J837-FC-HAL46E	1512	3	156	300	*	4	156	176	300	x	4	136
44	J837-FC-HAL47E	1451	1	125.5	300	*	4	125.5	145.5	300	x	4	105.5
45	J837-FC-HAL48E	1573	2	186.5	300	x	4	186.5	206.5	300	x	4	166.5
46	J837-FC-HAL49E	1068	1	84	300	*	6	84	104	300	x	6	64
47	J837-FC-HAL50E	1405	15	102.5	300	x	4	102.5	122.5	300	*	4	82.5
48	J837-FC-HAL51E	1808	1	154	300	*	5	154	174	300	*	5	134
49	J837-FC-HAL52E	1257	8	28.5	300	x	4	28.5	48.5	300	x	4	8.5
✓ 50	J837-FC-HAL53E	1488	1	144	300	x	4	144	164	300	x	4	124
✓ 51	J837-FC-HAL54E	1510	1	155	300	*	4	155	175	300	x	4	135
✓ 52	J837-FC-HAL56E	1910.6	1	59.8	300	x	6	59.8	79.8	300	x	6	39.8
✓ 53	J837-FC-HAL57E	1412	1	106	300	x	4	106	126	300	x	4	86
✓ 54	J837-FC-HAL58E	1296	1	48	300	x	4	48	68	300	x	4	28
✓ 55	J837-FC-HAL59E	1565	1	182.5	300	x	4	182.5	202.5	300	x	4	162.5
✓ 56	J837-FC-HAL60E	1553	1	176.5	300	x	4	176.5	196.5	300	x	4	156.5
✓ 57	J837-FC-HAL61E	1319	2	59.5	300	x	4	59.5	79.5	300	x	4	39.5
✓ 58	J837-FC-HAL62E	1273	1	36.5	300	x	4	36.5	56.5	300	x	4	16.5
✓ 59	J837-FC-HAL63E	1235	1	167.5	300	x	3	167.5	187.5	300	x	3	147.5
✓ 60	J837-FC-HAL64E	1615	1	57.5	300	x	5	57.5	77.5	300	x	5	37.5
✓ 61	J837-FC-HAL65E	1659	1	79.5	300	x	5	79.5	99.5	300	x	5	59.5
✓ 62	J837-FC-HAL66E	1199	1	149.5	300	x	3	149.5	169.5	300	x	3	129.5
✓ 63	J837-FC-HAL67E	1216	1	158	300	x	3	158	178	300	x	3	138
✓ 64	J837-FC-HAL68E	1249	1	174.5	300	x	3	174.5	194.5	300	*	3	154.5
✓ 65	J837-FC-HAL69E	1742	2	121	300	*	5	121	141	300	*	5	101
✓ 66	J837-FC-HAL70E	1350	1	75	300	*	4	75	95	300	*	4	55
✓ 67	J837-FC-HAL72E	1979	1	89.5	300	x	6	89.5	109.5	300	x	6	69.5
✓ 68	J837-FC-HAL74E	1719	1	124.5	300	x	4	124.5	144.5	300	x	4	104.5
✓ 69	J837-FC-HAL75E	1213	1	156.5	300	*	3	156.5	176.5	300	x	3	136.5
✓ 70	J837-FC-HAL77E	1412	1	121	300	x	3	121	141	300	x	3	101
✓ 71	J837-FC-HAL78E	1202	1	151	300	x	3	151	171	300	*	3	131
✓ 72	J837-FC-HAL80E	1104	2	102	300	x	3	102	122	300	x	3	82
✓ 73	J837-FC-HAL81E	1457	2	128.5	300	*	3	128.5	148.5	300	x	3	108.5
✓ 74	J837-FC-HAL82E	1154	2	127	300	*	3	127	147	300	x	3	107
✓ 75	J837-FC-HAL83E	1727	1	113.5	300	*	5	113.5	133.5	300	*	5	93.5
✓ 76	J837-FC-HAL84E	1504.8	1	152.3	300	x	4	152.3	172.3	300	x	4	132.3
✓ 77	J837-FC-HAL85E	1399	6	99.5	300	x	4	99.5	119.5	300	x	4	79.5
✓ 78	J837-FC-HAL86E	180	1	50	80	x	1	50	70	80	x	1	30

名稱	數據表	制圖	吳禕瑜	2019-4-26	修改		
材料		復核			日期		
顏色		批准			圖號	J837-FC-HAL1E-2	

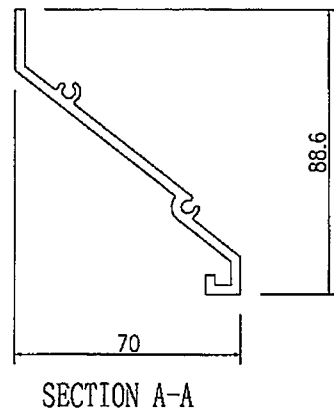
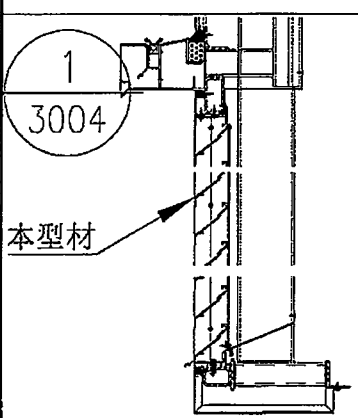
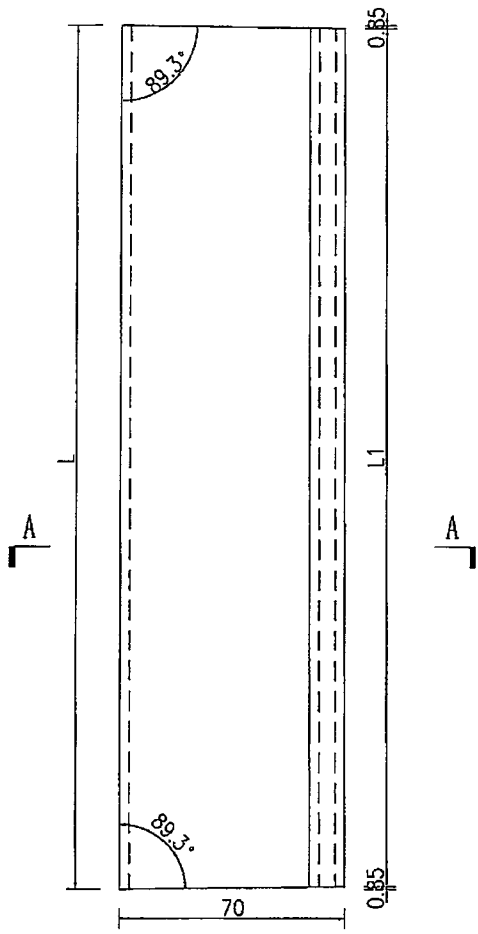
EG-DWG3



美特鋁質 有限公司
MIDI Aluminium Fabricator Ltd.

數據表見：J837-FC-HAL33G-1

工程號	J-837	地盤	觀塘
-----	-------	----	----



名稱	百葉片加工圖	制圖	吳偉瑜	2019-4-26	修改		
材料	X85618	復核			日期		
顏色	EC-DG-S332054 香檳色	批准			圖號	J837-FC-HAL33G	



美特鋁質 有限公司
MIDI Aluminium Fabricator Ltd.

加工圖見：J837-FC-HAL33G

工程號	J-837	地盤	觀塘
-----	-------	----	----

序号	编号	长度L	长度L1	数量	
1	J837-FC-HAL33G	1367	1365.3	14	
2	J837-FC-HAL34G	2284	2282.3	14	
3	J837-FC-HAL35G	1514	1512.3	14	
4	J837-FC-HAL36G	1473	1471.3	14	
5	J837-FC-HAL37G	1561	1559.3	28	
6	J837-FC-HAL38G	1453	1451.3	14	
7	J837-FC-HAL39G	1514	1512.3	56	
8	J837-FC-HAL41G	1509	1507.3	14	
9	J837-FC-HAL42G	1698	1696.3	14	
10	J837-FC-HAL43G	1399	1397.3	14	
11	J837-FC-HAL44G	1715	1713.3	14	
12	J837-FC-HAL45G	1627	1625.3	14	
13	J837-FC-HAL46G	1518	1516.3	42	
14	J837-FC-HAL47G	1457	1455.3	14	
15	J837-FC-HAL48G	1579	1577.3	28	
16	J837-FC-HAL49G	1974	1972.3	14	
17	J837-FC-HAL50G	1411	1409.3	210	
18	J837-FC-HAL51G	1814	1812.3	14	
19	J837-FC-HAL52G	1263	1261.3	42	
✓	20	J837-FC-HAL53G	1494	1492.3	14
○	21	J837-FC-HAL57G	1418	1416.3	14
✓	22	J837-FC-HAL58G	1302	1300.3	14
✓	23	J837-FC-HAL59G	1571	1569.3	14
✓	24	J837-FC-HAL60G	1559	1557.3	14
✓	25	J837-FC-HAL61G	1325	1323.3	28
✓	26	J837-FC-HAL62G	1279	1277.3	14
✓	27	J837-FC-HAL63G	1241	1239.3	14
✓	28	J837-FC-HAL64G	1621	1619.3	14
✓	29	J837-FC-HAL66G	1205	1203.3	14
✓	30	J837-FC-HAL67G	1222	1220.3	14
✓	31	J837-FC-HAL68G	1255	1253.3	14
✓	32	J837-FC-HAL69G	1748	1746.3	28
✓	33	J837-FC-HAL70G	1356	1354.3	14
✓	34	J837-FC-HAL72G	1985	1983.3	14
✓	35	J837-FC-HAL85G	1405	1403.3	84

名稱	百葉片加工圖	制圖	吳淦瑜	2019-4-26	修改		
材料	X85618	復核			日期		
顏色	EC-DG-S332054 香檳色	批准			圖號	J837-FC-HAL33G-1	

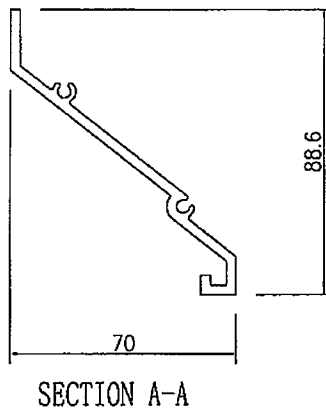
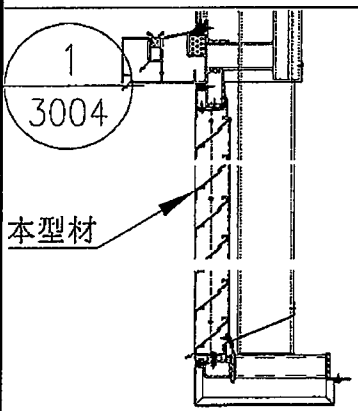
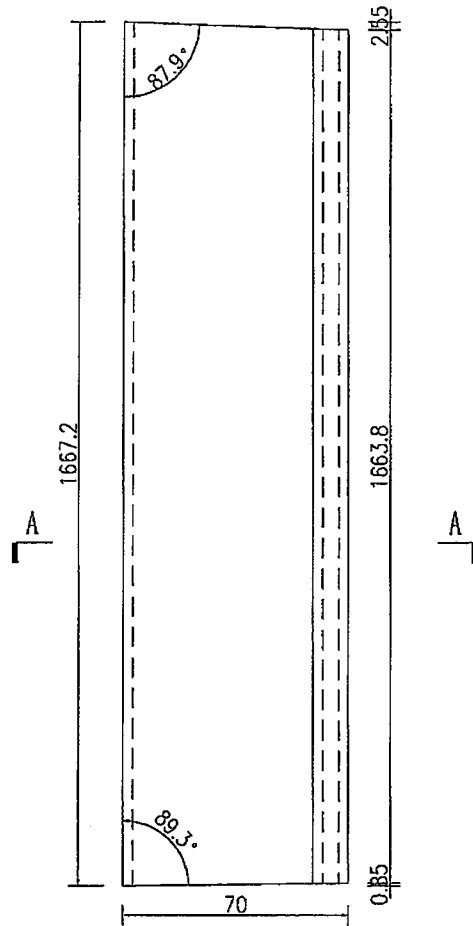


美特鋁質 有限公司
MIDI Aluminium Fabricator Ltd.

數量

14

工程號 J-837 地盤 觀塘

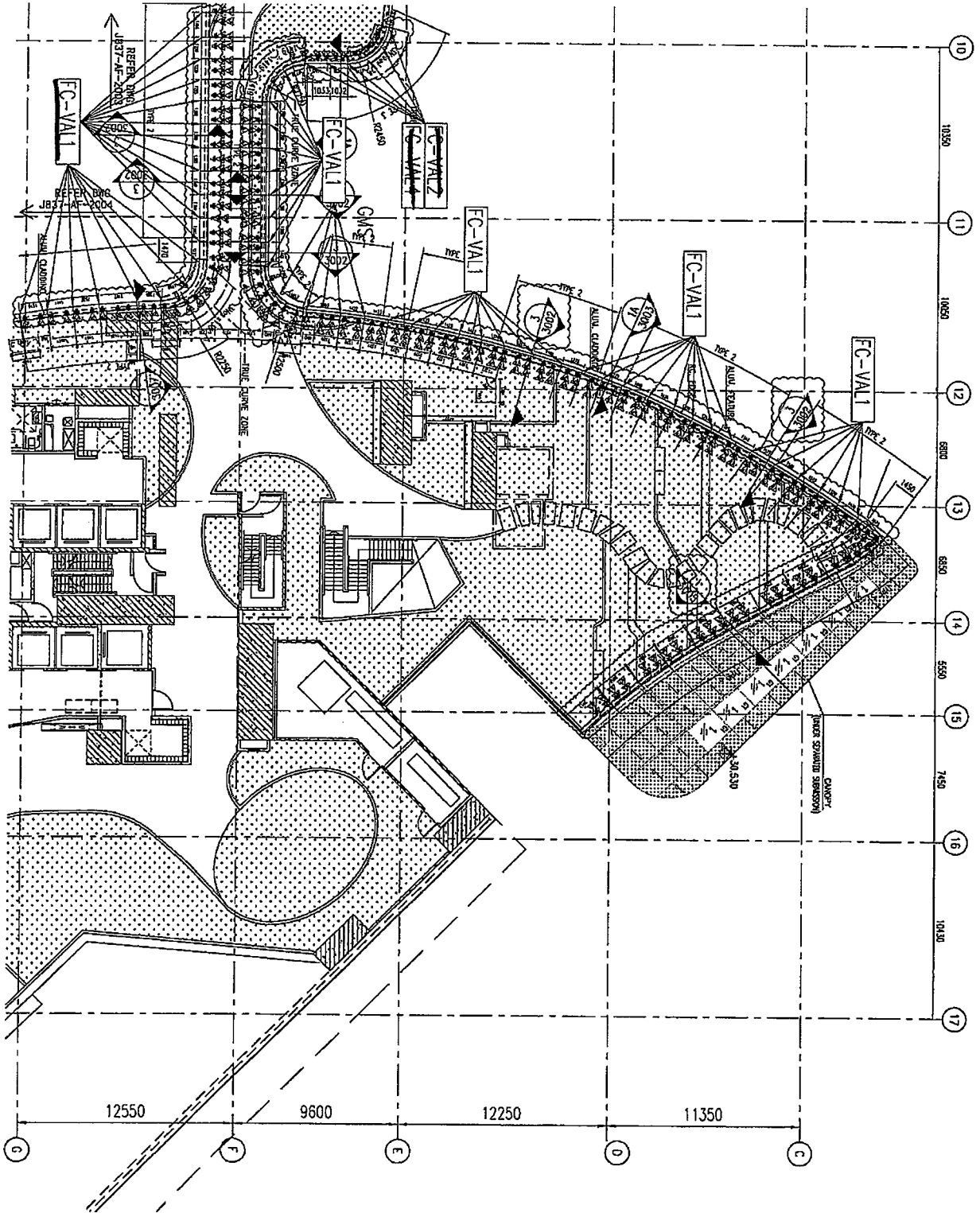


名稱	百葉片加工圖	制圖	吳禕瑜	2019-4-26	修改		
材料	X85618	復核			日期		
顏色	EC-DG-S332054 香檳色	批准			圖號	J837-FC-HAL65G	

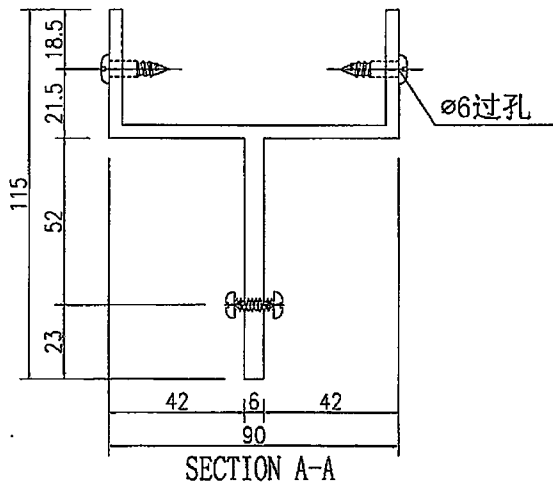
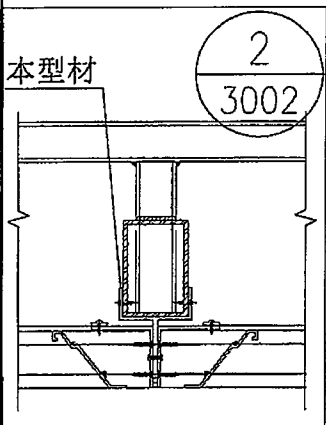
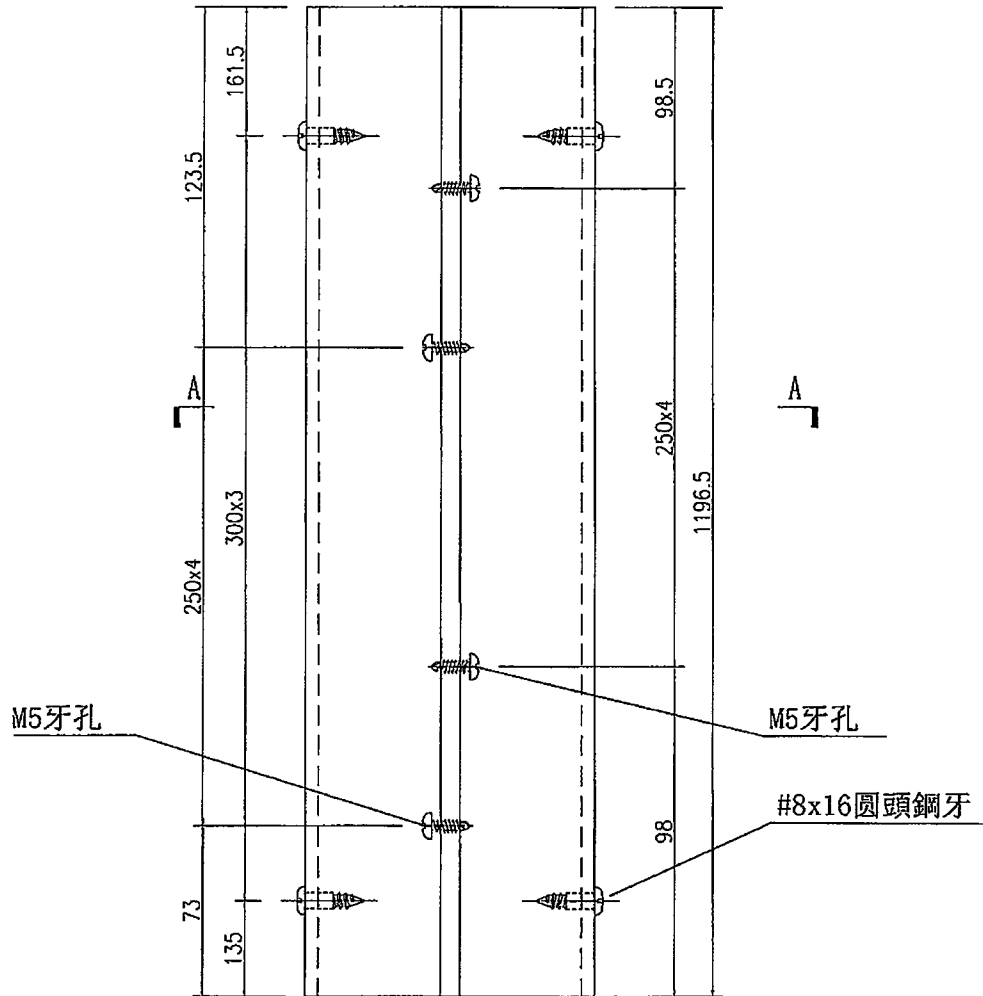
EG-DWG3


美特鋁質 有限公司
 MIDI Aluminium Fabricator Ltd.

工程號 J-837 地盤 辰放



名稱	型材安裝位置圖	制圖	吳祥瑜	2019.03.16	修改		
材料		復核			日期		
顏色		批准			圖號	J837-FC-XCW12	



名稱	鋁槽加工圖	制圖	吳禕瑜	2019-4-26	修改		
材料	X85661	復核			日期		
顏色	EC-DG-S332054 香檳色	批准			圖號	J837-FC-VAL1	

工程號 J-837 地盤 觀塘

陰影部分避位

鋁角編號: J837-FC-A01

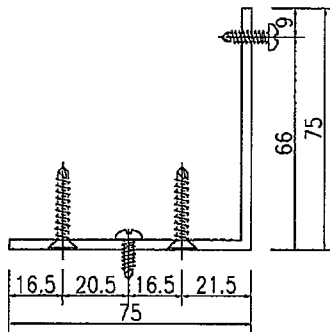
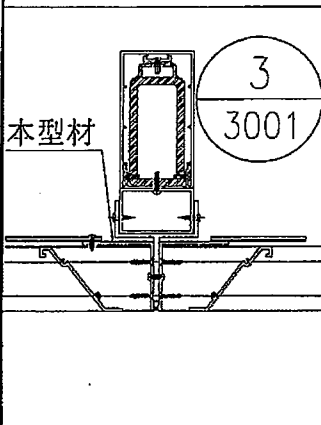
M5平頭孔

□6過孔

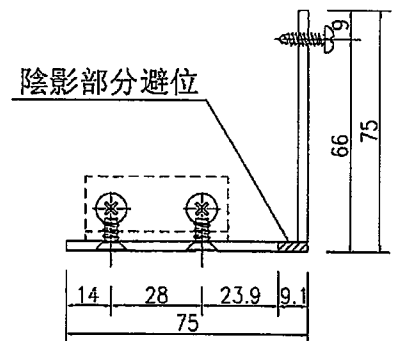
□.5引孔

#9*1' 平頭鋼牙

陰影部分避位



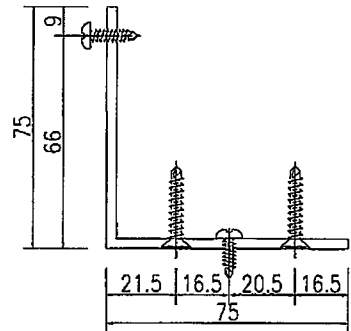
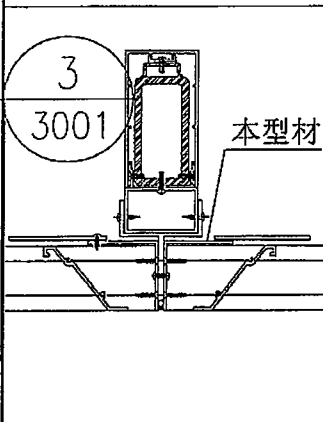
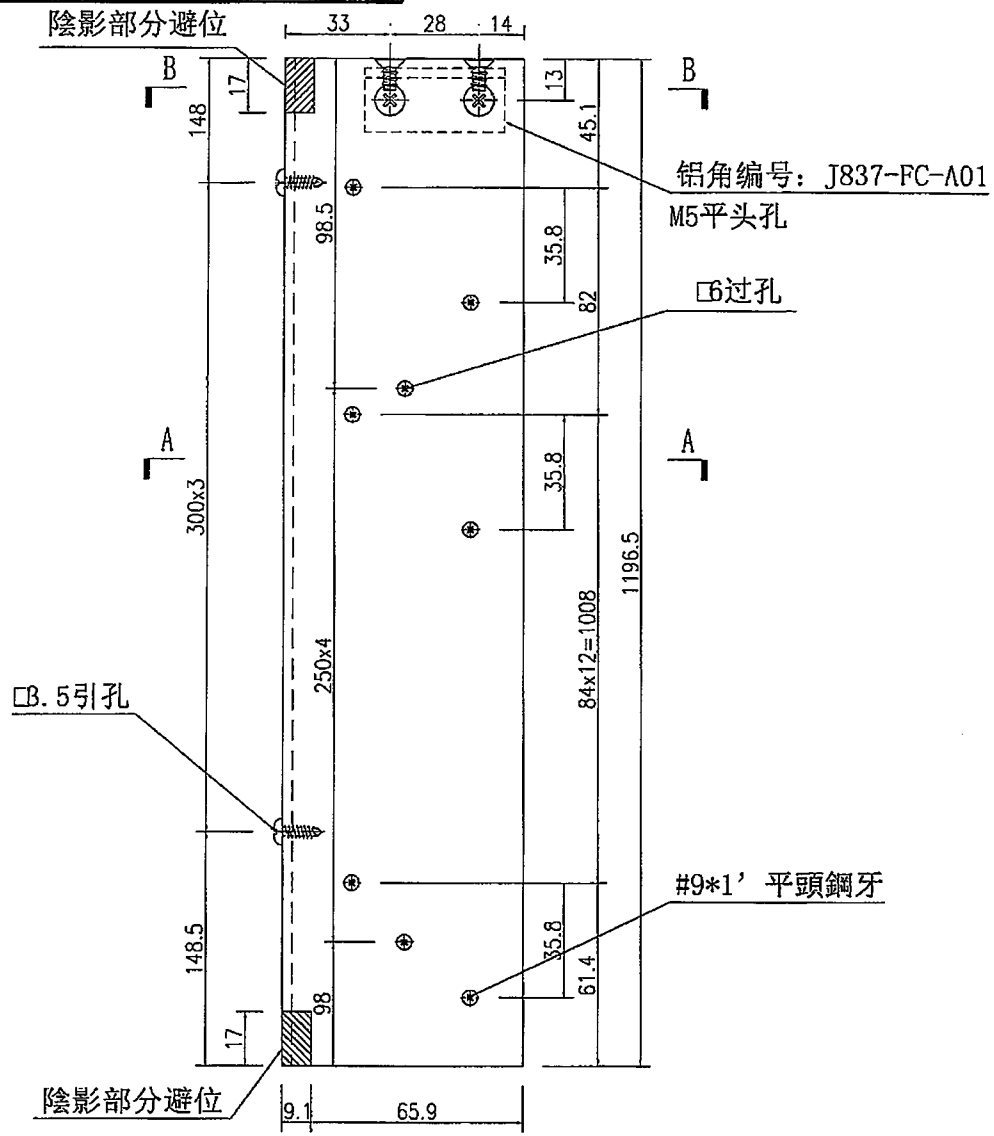
SECTION A-A



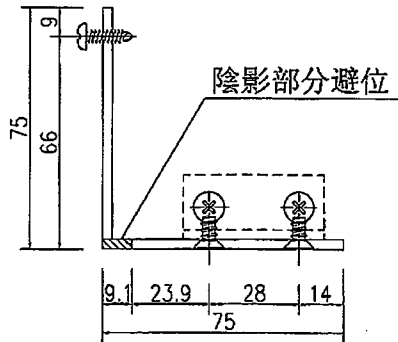
SECTION B-B

名稱	鋁角加工圖	制圖	吳禕瑜	2019-4-26	修改		
材料	CA0000322	復核			日期		
顏色	EC-DG-S332054 香檳色	批准			圖號	J837-FC-VAL6	

工程號 J-837 地盤 觀塘



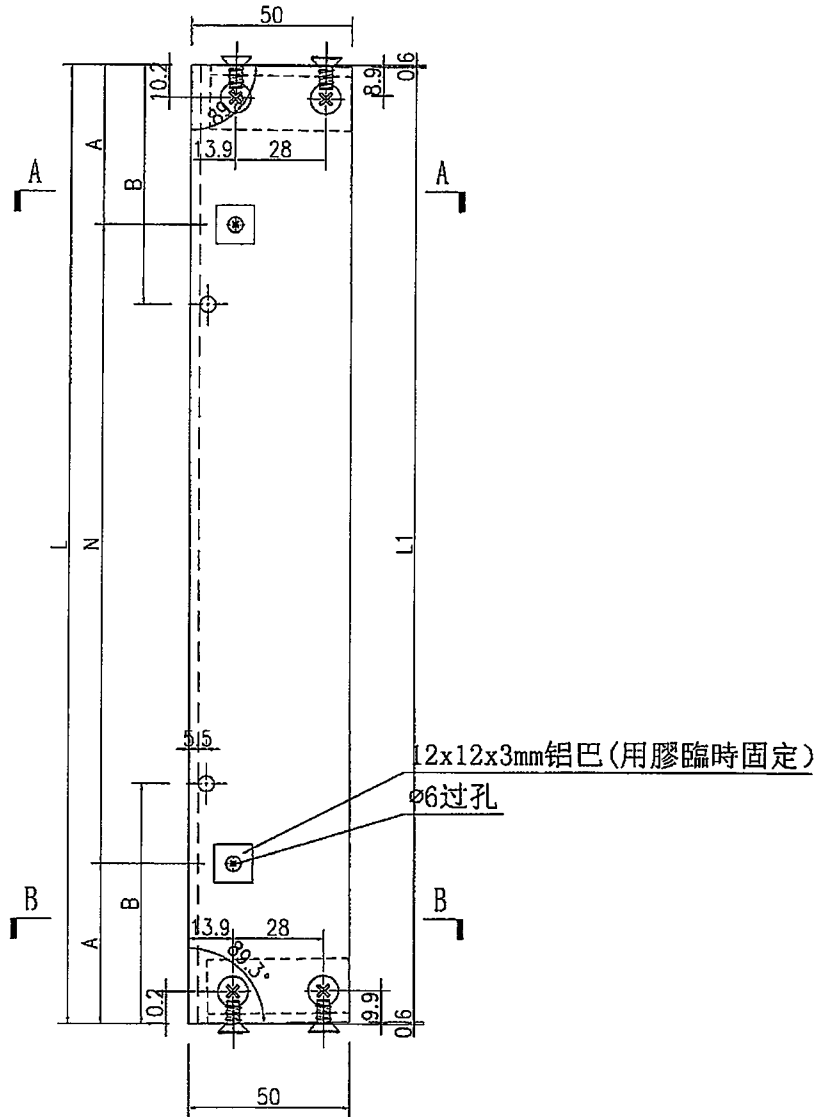
SECTION A-A



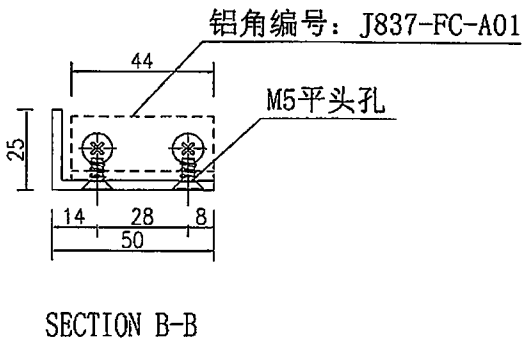
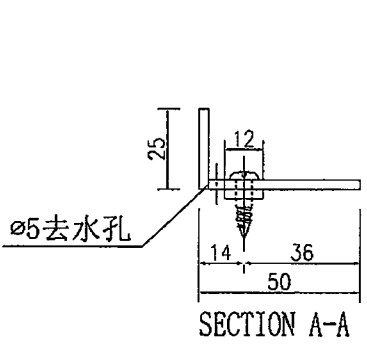
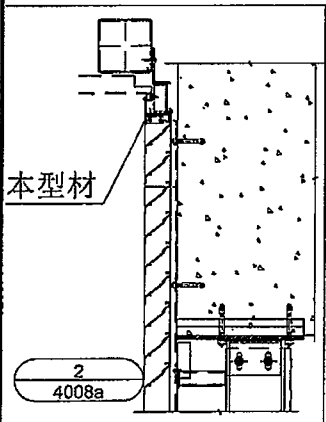
SECTION B-B

名稱	鋁角加工圖	制圖	吳禕瑜	2019-4-26	修改		
材料	CA0000322	復核			日期		
顏色	EC-DG-S332054 香檳色	批准			圖號	J837-FC-VAL7	

工程號	J-837	地盤	觀塘
-----	-------	----	----



12x12x3mm 铝巴 (用膠臨時固定)
ø6 过孔



名稱	鋁角加工圖	制圖	吳禕瑜	2019-3-29	修改		
材料	PE0E10027	復核			日期		
顏色	EC-DG-S332054 香檳色	批准			圖號	J837-FC-HAL33A	



美特鋁質 有限公司
MIDI Aluminium Fabricator Ltd.

加工圖見：J837-FC-HAL33A

工程號 J-837 地盤 觀塘

序号	编号	长度L	长度L1	数量	A	N		B	
1	J837-FC-HAL33A	1365	1363.8	1	82.5	300	*	4	341
2	J837-FC-HAL34A	2282	2280.8	1	91	300	*	7	571
3	J837-FC-HAL35A	1512	1510.8	1	156	300	*	4	378
4	J837-FC-HAL36A	1471	1469.8	1	135.5	300	*	4	368
5	J837-FC-HAL37A	1559	1557.8	2	179.5	300	*	4	390
6	J837-FC-HAL38A	1451	1449.8	1	125.5	300	*	4	363
7	J837-FC-HAL39A	1512	1510.8	4	156	300	*	4	378
8	J837-FC-HAL41A	1507	1505.8	1	153.5	300	*	4	377
9	J837-FC-HAL42A	1696	1694.8	1	98	300	*	5	424
10	J837-FC-HAL43A	1397	1395.8	1	98.5	300	*	4	349
11	J837-FC-HAL44A	1713	1711.8	1	106.5	300	*	5	428
12	J837-FC-HAL45A	1625	1623.8	1	62.5	300	*	5	406
13	J837-FC-HAL46A	1516	1514.8	3	158	300	*	4	379
14	J837-FC-HAL47A	1455	1453.8	1	127.5	300	*	4	364
15	J837-FC-HAL48A	1577	1575.8	2	188.5	300	*	4	394
16	J837-FC-HAL49A	1972	1970.8	1	86	300	*	6	493
17	J837-FC-HAL50A	1409	1407.8	15	104.5	300	*	4	352
18	J837-FC-HAL51A	1812	1810.8	1	156	300	*	5	453
19	J837-FC-HAL52A	1261	1259.8	3	30.5	300	*	4	315
✓ 20	J837-FC-HAL53A	1492	1490.8	1	146	300	x	4	373
21	J837-FC-HAL57A	1416	1414.8	1	108	300	*	4	354
✓ 22	J837-FC-HAL58A	1300	1298.8	1	50	300	x	4	325
✓ 23	J837-FC-HAL59A	1569	1567.8	1	184.5	300	x	4	392
✓ 24	J837-FC-HAL60A	1557	1555.8	1	178.5	300	x	4	389
✓ 25	J837-FC-HAL61A	1323	1321.8	2	61.5	300	x	4	331
✓ 26	J837-FC-HAL62A	1277	1275.8	1	38.5	300	x	4	319
✓ 27	J837-FC-HAL63A	1239	1237.8	1	169.5	300	x	3	310
✓ 28	J837-FC-HAL64A	1619	1617.8	1	59.5	300	x	5	405
✓ 29	J837-FC-HAL66A	1203	1201.8	1	151.5	300	x	3	301
✓ 30	J837-FC-HAL67A	1220	1218.8	1	160	300	x	3	305
31	J837-FC-HAL68A	1253	1251.8	1	176.5	300	*	3	313
32	J837-FC-HAL69A	1746	1744.8	2	123	300	*	5	437
33	J837-FC-HAL70A	1354	1352.8	1	77	300	*	4	339
34	J837-FC-HAL72A	1983	1981.8	1	91.5	300	*	6	496
35	J837-FC-HAL85A	1403	1401.8	6	101.5	300	*	4	351

名稱	數據表	制圖	吳禕瑜	2019-3-29	修改		
材料		復核			日期		
顏色		批准			圖號	J837-FC-HAL33A-1	

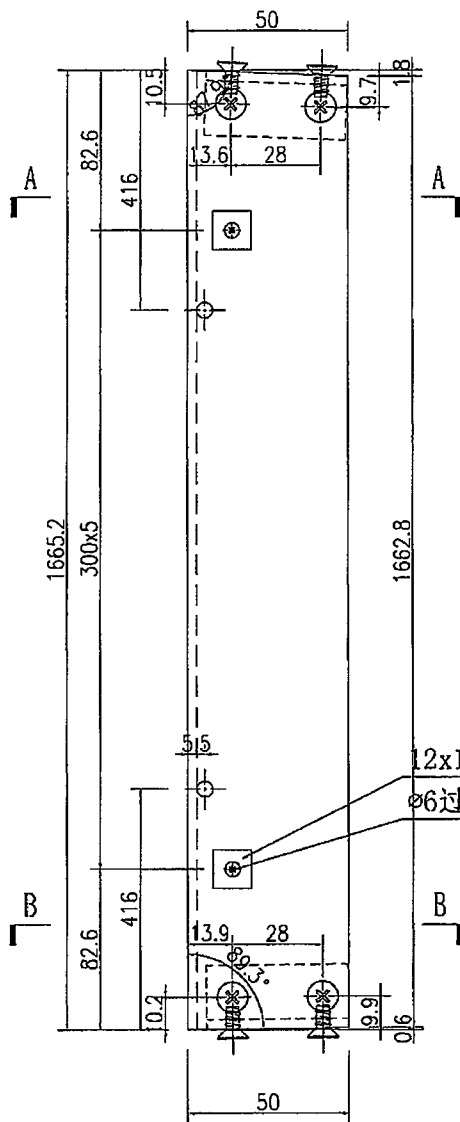


美特鋁質 有限公司
MIDI Aluminium Fabricator Ltd.

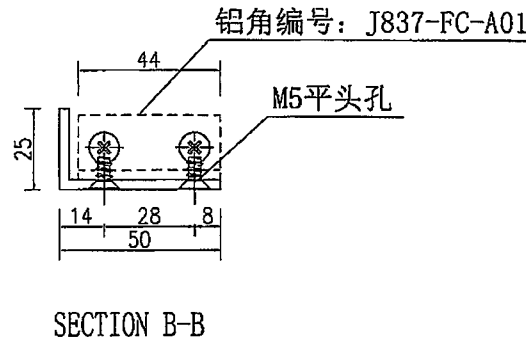
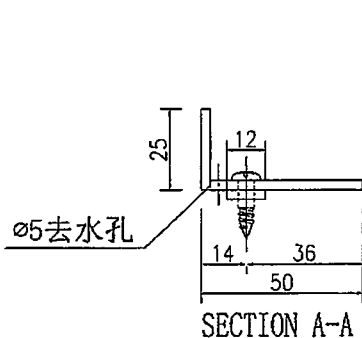
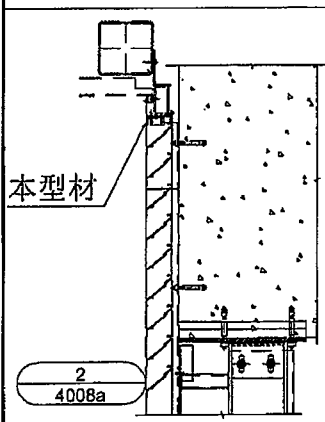
數量

1

工程號 J-837 地盤 觀塘



12x12x3mm 铝巴 (用膠臨時固定)
ø6 过孔

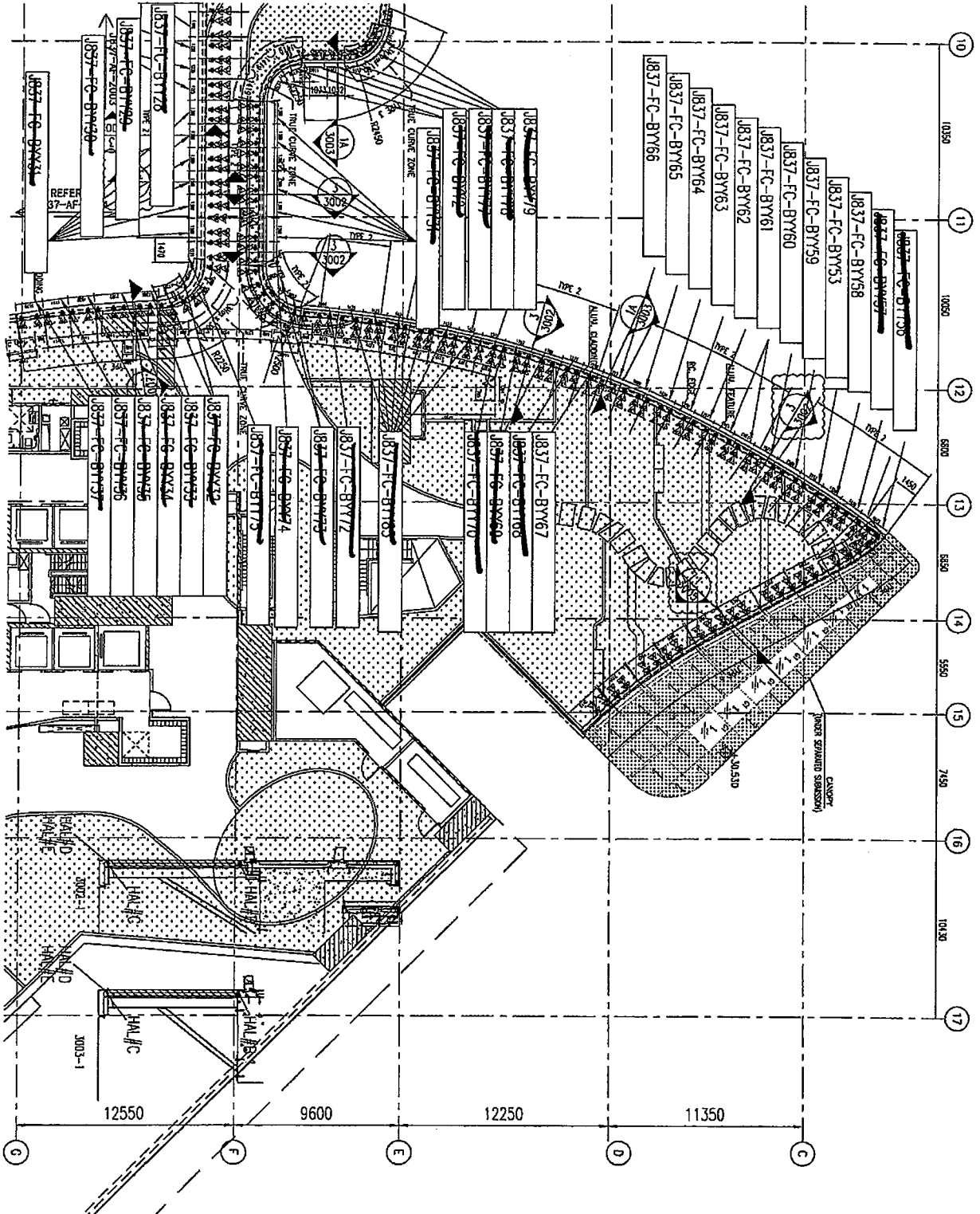


名稱	鋁角加工圖	制圖	吳禕瑜	2019-3-29	修改		
材料	PE0E10027	復核			日期		
顏色	EC-DG-S332054 香檳色	批准			圖號	J837-FC-HAL65A	



美特鋁質 有限公司
MIDI Aluminium Fabricator Ltd.

工程號 J-837 地盤 震效



名稱	百叶玉安裝位置圖	制圖	吳祿瑜	2019.05.07	修改	
材料		復核			日期	
顏色		批准			圖號	J837-FC-XCW16



美特鋁質 有限公司
MIDI Aluminium Fabricator Ltd.

加工圖見: J837-FC-BYY33

工程號 J-837 地盤 觀塘

百葉玉編號	百葉玉長度L	鋁板長度L1	百葉玉高度H	鋁板高度H1	數量	
J837-FC-BYY52	1269	1157.3	1196.5	1159.5	3	
序號	物料編號	名稱	數量	長度	備註	模號
1	J837-FC-VAL7	鋁角加工圖	3	1196.5	廠裝	CA0000322
2	J837-FC-VAL6	鋁角加工圖	3	1196.5	廠裝	CA0000322
3	J837-FC-HAL52G	百葉片加工圖	42	1263	廠裝	X85618
4	J837-FC-HAL52A	鋁角加工圖	3	1261	廠裝	PE0E10034
5	1157.3 x 1159.5	雀仔網	3		廠裝	
6	J837-FC-BB52	背板加工圖	3	1157.3	廠裝	3mm鋁板

百葉玉編號	百葉玉長度L	鋁板長度L1	百葉玉高度H	鋁板高度H1	數量	
J837-FC-BYY53	1500	1388.3	1196.5	1159.5	1	
序號	物料編號	名稱	數量	長度	備註	模號
1	J837-FC-VAL7	鋁角加工圖	1	1196.5	廠裝	CA0000322
2	J837-FC-VAL6	鋁角加工圖	1	1196.5	廠裝	CA0000322
3	J837-FC-HAL53G	百葉片加工圖	14	1494	廠裝	X85618
4	J837-FC-HAL53A	鋁角加工圖	1	1492	廠裝	PE0E10034
5	1388.3 x 1159.5	雀仔網	1		廠裝	
6	J837-FC-BB53	背板加工圖	1	1388.3	廠裝	3mm鋁板

百葉玉編號	百葉玉長度L	鋁板長度L1	百葉玉高度H	鋁板高度H1	數量	
J837-FC-BYY57	1424	1312.3	1196.5	1159.5	1	
序號	物料編號	名稱	數量	長度	備註	模號
1	J837-FC-VAL7	鋁角加工圖	1	1196.5	廠裝	CA0000322
2	J837-FC-VAL6	鋁角加工圖	1	1196.5	廠裝	CA0000322
3	J837-FC-HAL57G	百葉片加工圖	14	1418	廠裝	X85618
4	J837-FC-HAL57A	鋁角加工圖	1	1416	廠裝	PE0E10034
5	1312.3 x 1159.5	雀仔網	1		廠裝	
6	J837-FC-BB57	背板加工圖	1	1312.3	廠裝	3mm鋁板

百葉玉編號	百葉玉長度L	鋁板長度L1	百葉玉高度H	鋁板高度H1	數量	
J837-FC-BYY58	1308	1196.3	1196.5	1159.5	1	
序號	物料編號	名稱	數量	長度	備註	模號
1	J837-FC-VAL7	鋁角加工圖	1	1196.5	廠裝	CA0000322
2	J837-FC-VAL6	鋁角加工圖	1	1196.5	廠裝	CA0000322
3	J837-FC-HAL58G	百葉片加工圖	14	1302	廠裝	X85618
4	J837-FC-HAL58A	鋁角加工圖	1	1300	廠裝	PE0E10034
5	1196.3 x 1159.5	雀仔網	1		廠裝	
6	J837-FC-BB58	背板加工圖	1	1196.3	廠裝	3mm鋁板

百葉玉編號	百葉玉長度L	鋁板長度L1	百葉玉高度H	鋁板高度H1	數量	
J837-FC-BYY59	1577	1465.3	1196.5	1159.5	1	
序號	物料編號	名稱	數量	長度	備註	模號
1	J837-FC-VAL7	鋁角加工圖	1	1196.5	廠裝	CA0000322
2	J837-FC-VAL6	鋁角加工圖	1	1196.5	廠裝	CA0000322
3	J837-FC-HAL59G	百葉片加工圖	14	1571	廠裝	X85618
4	J837-FC-HAL59A	鋁角加工圖	1	1569	廠裝	PE0E10034
5	1465.3 x 1159.5	雀仔網	1		廠裝	
6	J837-FC-BB59	背板加工圖	1	1465.3	廠裝	3mm鋁板

百葉玉編號	百葉玉長度L	鋁板長度L1	百葉玉高度H	鋁板高度H1	數量	
J837-FC-BYY60	1565	1453.3	1196.5	1159.5	1	
序號	物料編號	名稱	數量	長度	備註	模號
1	J837-FC-VAL7	鋁角加工圖	1	1196.5	廠裝	CA0000322
2	J837-FC-VAL6	鋁角加工圖	1	1196.5	廠裝	CA0000322
3	J837-FC-HAL60G	百葉片加工圖	14	1559	廠裝	X85618
4	J837-FC-HAL60A	鋁角加工圖	1	1557	廠裝	PE0E10034
5	1453.3 x 1159.5	雀仔網	1		廠裝	
6	J837-FC-BB60	背板加工圖	1	1453.3	廠裝	3mm鋁板

名稱	數據表	制圖	吳偉瑜	2019.5.07	修改		
材料	-	復核			日期		
顏色	-	批准			圖號	J837-FC-BYY33-4	



美特鋁質 有限公司
MIDI Aluminium Fabricator Ltd.

加工圖見: J837-FC-BYY33

工程號 J-837 地盤 觀塘

百葉玉編號	百葉玉長度L	鋁板長度L1	百葉玉高度H	鋁板高度H1	數量	
J837-FC-BYY61	1512.5	1400.8	1196.5	1159.5	2	
序號	物料編號	名稱	數量	長度	備註	模號
1	J837-FC-VAL7	鋁角加工圖	2	1196.5	廠裝	CA0000322
2	J837-FC-VAL6	鋁角加工圖	2	1196.5	廠裝	CA0000322
3	J837-FC-HAL61G	百葉片加工圖	28	1506.5	廠裝	X85618
4	J837-FC-HAL61A	鋁角加工圖	2	1504.5	廠裝	PE0E10034
5	1400.8 x 1159.5	雀仔網	2		廠裝	
6	J837-FC-BB61	背板加工圖	2	1400.8	廠裝	3mm鋁板

百葉玉編號	百葉玉長度L	鋁板長度L1	百葉玉高度H	鋁板高度H1	數量	
J837-FC-BYY62	1285	1173.3	1196.5	1159.5	1	
序號	物料編號	名稱	數量	長度	備註	模號
1	J837-FC-VAL7	鋁角加工圖	1	1196.5	廠裝	CA0000322
2	J837-FC-VAL6	鋁角加工圖	1	1196.5	廠裝	CA0000322
3	J837-FC-HAL62G	百葉片加工圖	14	1279	廠裝	X85618
4	J837-FC-HAL62A	鋁角加工圖	1	1277	廠裝	PE0E10034
5	1173.3 x 1159.5	雀仔網	1		廠裝	
6	J837-FC-BB62	背板加工圖	1	1173.3	廠裝	3mm鋁板

百葉玉編號	百葉玉長度L	鋁板長度L1	百葉玉高度H	鋁板高度H1	數量	
J837-FC-BYY63	1247	1135.3	1196.5	1159.5	1	
序號	物料編號	名稱	數量	長度	備註	模號
1	J837-FC-VAL7	鋁角加工圖	1	1196.5	廠裝	CA0000322
2	J837-FC-VAL6	鋁角加工圖	1	1196.5	廠裝	CA0000322
3	J837-FC-HAL63G	百葉片加工圖	14	1241	廠裝	X85618
4	J837-FC-HAL63A	鋁角加工圖	1	1239	廠裝	PE0E10034
5	1135.3 x 1159.5	雀仔網	1		廠裝	
6	J837-FC-BB63	背板加工圖	1	1135.3	廠裝	3mm鋁板

百葉玉編號	百葉玉長度L	鋁板長度L1	百葉玉高度H	鋁板高度H1	數量	
J837-FC-BYY64	1627	1515.3	1196.5	1159.5	1	
序號	物料編號	名稱	數量	長度	備註	模號
1	J837-FC-VAL7	鋁角加工圖	1	1196.5	廠裝	CA0000322
2	J837-FC-VAL6	鋁角加工圖	1	1196.5	廠裝	CA0000322
3	J837-FC-HAL64G	百葉片加工圖	14	1621	廠裝	X85618
4	J837-FC-HAL64A	鋁角加工圖	1	1619	廠裝	PE0E10034
5	1515.3 x 1159.5	雀仔網	1		廠裝	
6	J837-FC-BB64	背板加工圖	1	1515.3	廠裝	3mm鋁板

百葉玉編號	百葉玉長度L	鋁板長度L1	百葉玉高度H	鋁板高度H1	數量	
J837-FC-BYY66	1211	1099.3	1196.5	1159.5	1	
序號	物料編號	名稱	數量	長度	備註	模號
1	J837-FC-VAL7	鋁角加工圖	1	1196.5	廠裝	CA0000322
2	J837-FC-VAL6	鋁角加工圖	1	1196.5	廠裝	CA0000322
3	J837-FC-HAL66G	百葉片加工圖	14	1205	廠裝	X85618
4	J837-FC-HAL66A	鋁角加工圖	1	1203	廠裝	PE0E10034
5	1099.3 x 1159.5	雀仔網	1		廠裝	
6	J837-FC-BB66	背板加工圖	1	1099.3	廠裝	3mm鋁板

百葉玉編號	百葉玉長度L	鋁板長度L1	百葉玉高度H	鋁板高度H1	數量	
J837-FC-BYY67	1228	1116.3	1196.5	1159.5	1	
序號	物料編號	名稱	數量	長度	備註	模號
1	J837-FC-VAL7	鋁角加工圖	1	1196.5	廠裝	CA0000322
2	J837-FC-VAL6	鋁角加工圖	1	1196.5	廠裝	CA0000322
3	J837-FC-HAL67G	百葉片加工圖	14	1222	廠裝	X85618
4	J837-FC-HAL67A	鋁角加工圖	1	1220	廠裝	PE0E10034
5	1116.3 x 1159.5	雀仔網	1		廠裝	
6	J837-FC-BB67	背板加工圖	1	1116.3	廠裝	3mm鋁板

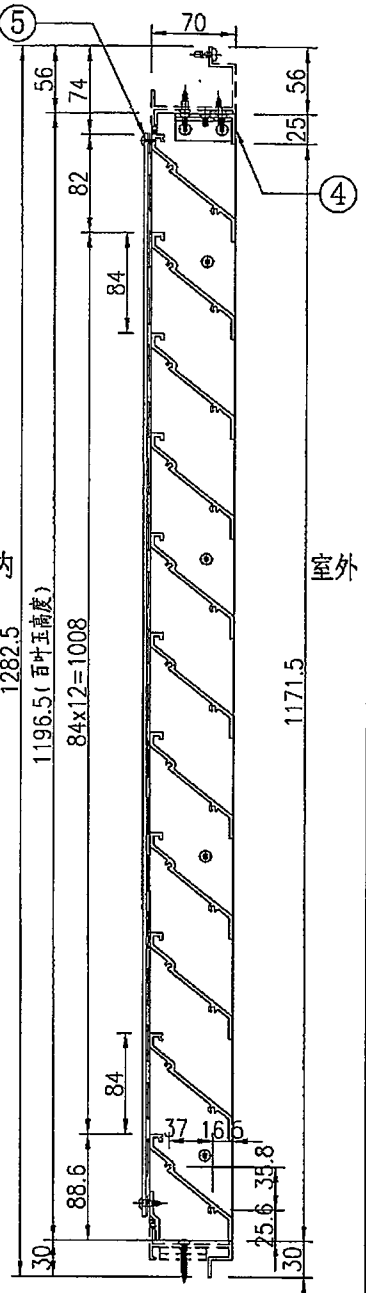
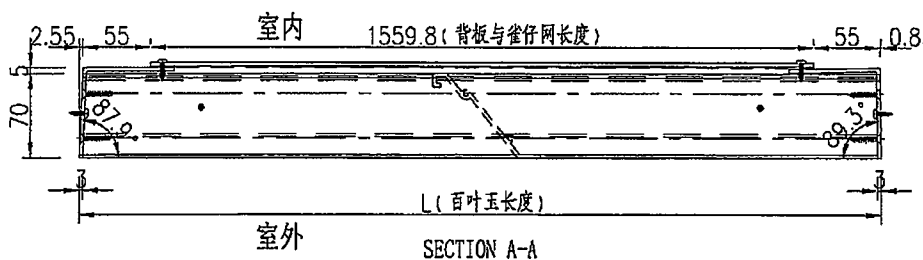
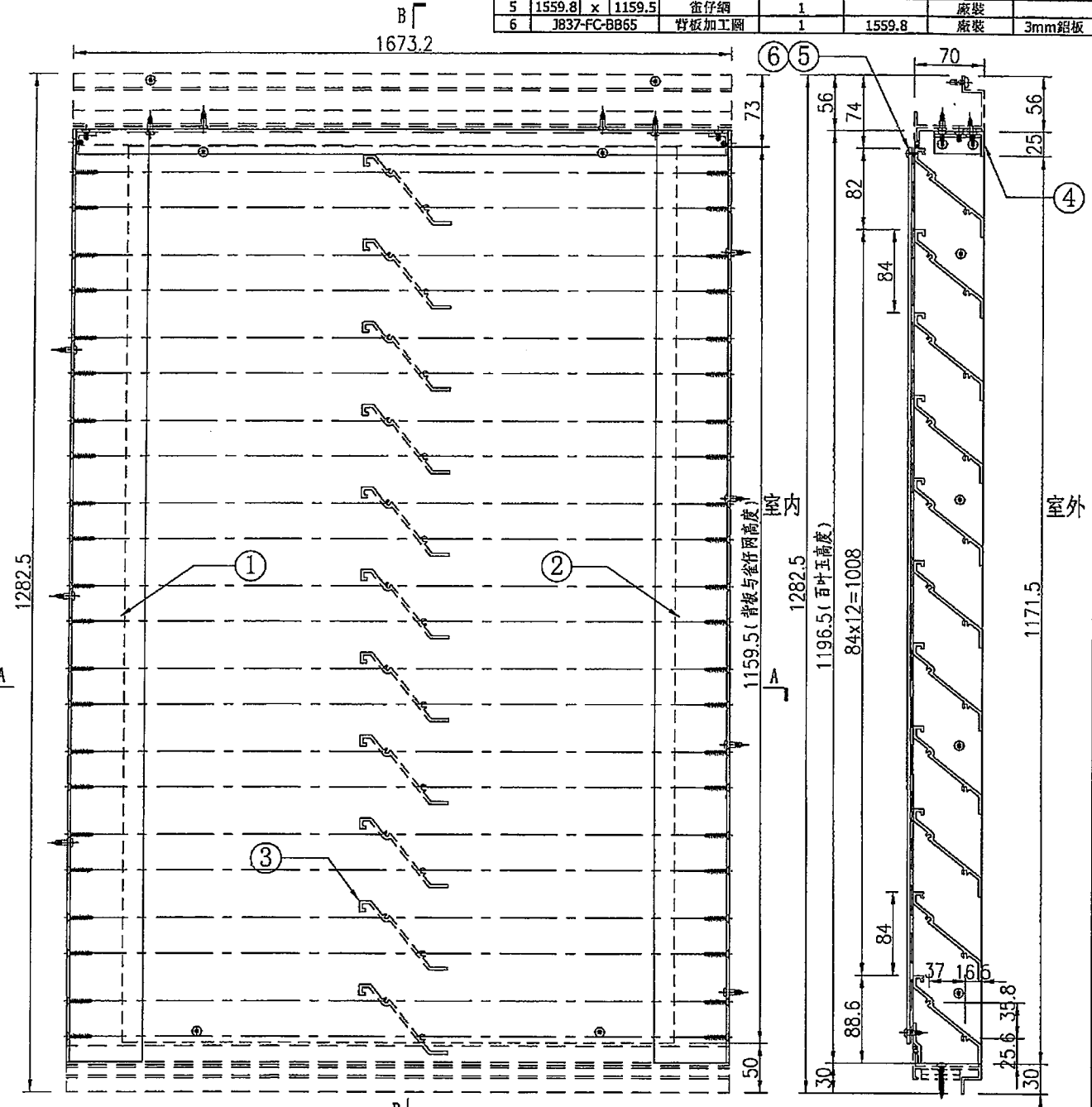
名稱	數據表	制圖	吳緯瑜	2019.5.07	修改		
材料	-	復核			日期		
顏色	-	批准			圖號	J837-FC-BYY33-5	



美特鋁質有限公司
MIDI Aluminium Fabricator Ltd.

工程號 J-837 地盤 觀塘

百葉玉編號	百葉玉長度L	鋁板長度L1	百葉玉高度H	鋁板高度H1	數量	
J837-FC-BYY65	1673.2	1559.8	1196.5	1159.5	1	
序號	物料編號	名稱	數量	長度	備註	樁號
1	J837-FC-VLB4	鋁板加工圓	1	1196.5	廠裝	CA0000322
2	J837-FC-VAL6	鋁角加工圓	1	1196.5	廠裝	CA0000322
3	J837-FC-HAL65G	百葉片加工圓	14	1667.2	廠裝	X85618
4	J837-FC-HAL65A	鋁角加工圓	1	1665.2	廠裝	PE0E10034
5	1559.8 x 1159.5	雀仔網	1		廠裝	
6	J837-FC-BB65	背板加工圓	1	1559.8	廠裝	3mm鋁板



SECTION B-B

SECTION A-A

名稱	百葉玉組裝圖	制圖	吳禕瑜	2019.5.07	修改		
材料	-	復核			日期		
顏色	-	批准			圖號	J837-FC-BYY65	

010
EJH0424119 HK0022

圖則登記表
DRAWING REGISTER

接收日期 Receiving Date (適用於客戶圖則)		年																		
工程名稱 Project Title:	觀瀾	月																		
工程編號 Project No:	J-837	日																		
分發予 Distributed To		發出日期 Issued Date																		
		年	19																	
		月	04																	
		日	04																	

圖則編號 Drg. No.	圖則名稱 Drawing Title	修訂編號 Revision No.																		
✓ J837-WW-XCW6	百葉框安裝位置圖	-																		
J837-WW-XCW5	型材安裝位置圖	-																		
J837-WW-XCW6	百葉框安裝位置圖	-																		
✓ J837-WW-XCW7	型材安裝位置圖	-																		
J837-WW-VAL30	鋁通加工圖	-																		
J837-WW-VAL31	鋁通加工圖	-																		
✓ J837-WW-VAL32	鋁通加工圖	-																		
J837-WW-VAL33	鋁通加工圖	-																		
J837-WW-VAL34	鋁槽加工圖	-																		
✓ J837-WW-VAL35	鋁槽加工圖	-																		
J837-WW-VAL36	鋁槽加工圖	-																		
✓ J837-WW-VAL37	鋁角加工圖	-																		
✓ J837-WW-VAL38	鋁角加工圖	-																		
J837-WW-A05	鋁角加工圖	-																		
J837-WW-HAL20	鋁角加工圖	-																		
J837-WW-HAL21	百葉頂框加工圖	-																		
J837-WW-HAL22	百葉底框加工圖	-																		
✓ J837-WW-HAL23	鋁巴加工圖	-																		
✓ J837-WW-HAL24	鋁巴加工圖	-																		
J837-WW-HAL25	方通加工圖	-																		
J837-WW-HAL26	百葉片加工圖	-																		
✓ J837-WW-HAL27	鋁角加工圖	-																		
✓ J837-WW-HAL33	百葉頂框加工圖	-																		
✓ J837-WW-HAL39	百葉底框加工圖	-																		
J837-WW-HAL50	方通加工圖	-																		
✓ J837-WW-HAL63	百葉片加工圖	-																		
J837-WW-HAL69	鋁角加工圖	-																		
J837-WW-HAL70	百葉頂框加工圖	-																		
J837-WW-HAL71	百葉底框加工圖	-																		
J837-WW-HAL72	百葉片加工圖	-																		
J837-WW-BYK01	百葉組框圖	-																		
J837-WW-BYK02	百葉組框圖	-																		
J837-WW-BYK03	百葉組框圖	-																		
J837-WW-BYK04	百葉組框圖	-																		
✓ J837-WW-BYK05	百葉組框圖	-																		
✓ J837-WW-BYK06	百葉組框圖	-																		
J837-WW-BYK07	百葉組框圖	-																		
J837-WW-BYK08	百葉組框圖	-																		

EG-DWG3

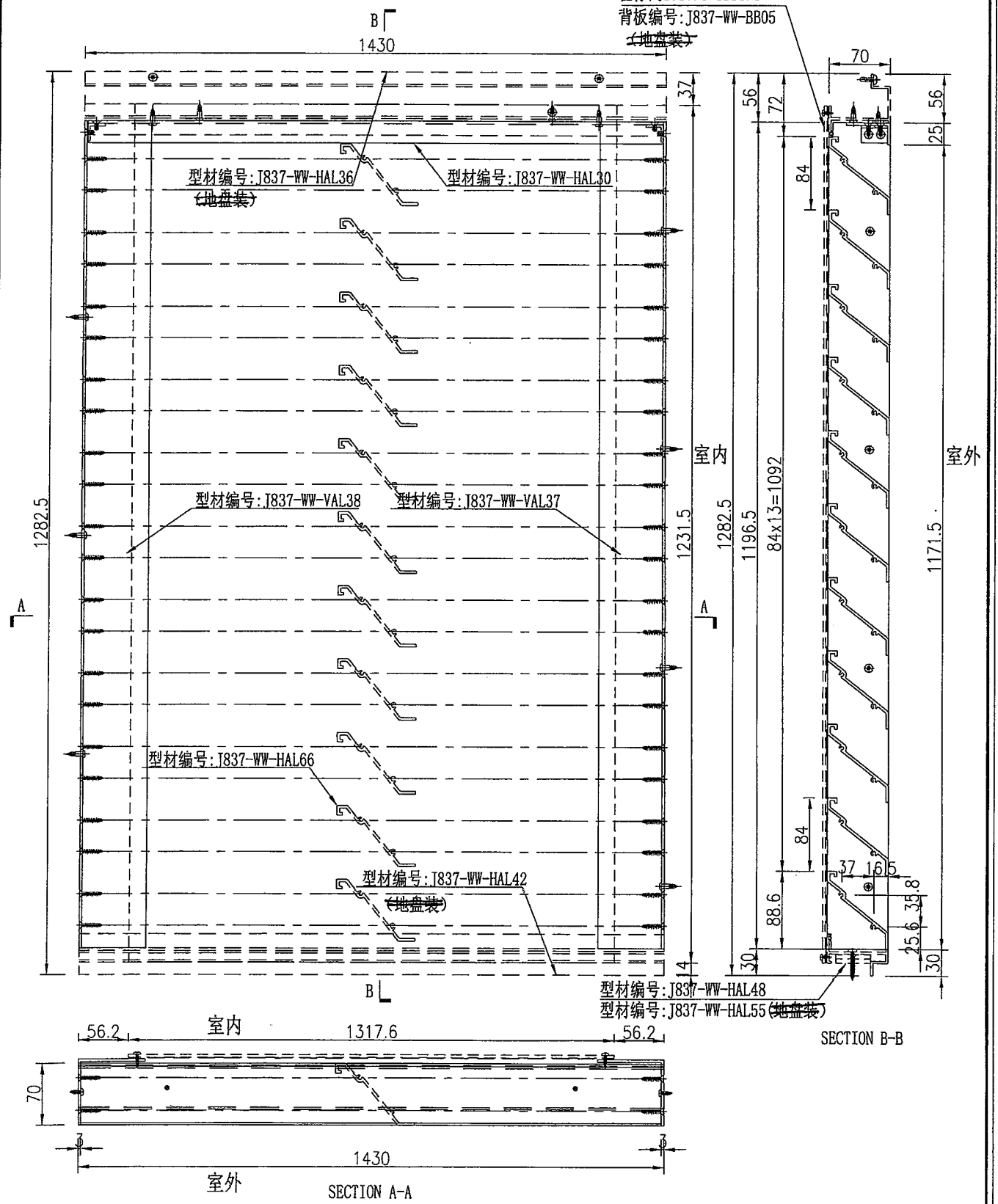
美特鋁質 有限公司
MIDI Aluminium Fabricator Ltd.

数量	备注
5	

工程號	J-837	地盤	觀塘
-----	-------	----	----

2

雀仔网1317.6*1231.5
背板编号:J837-WW-BB05
(地盘装)

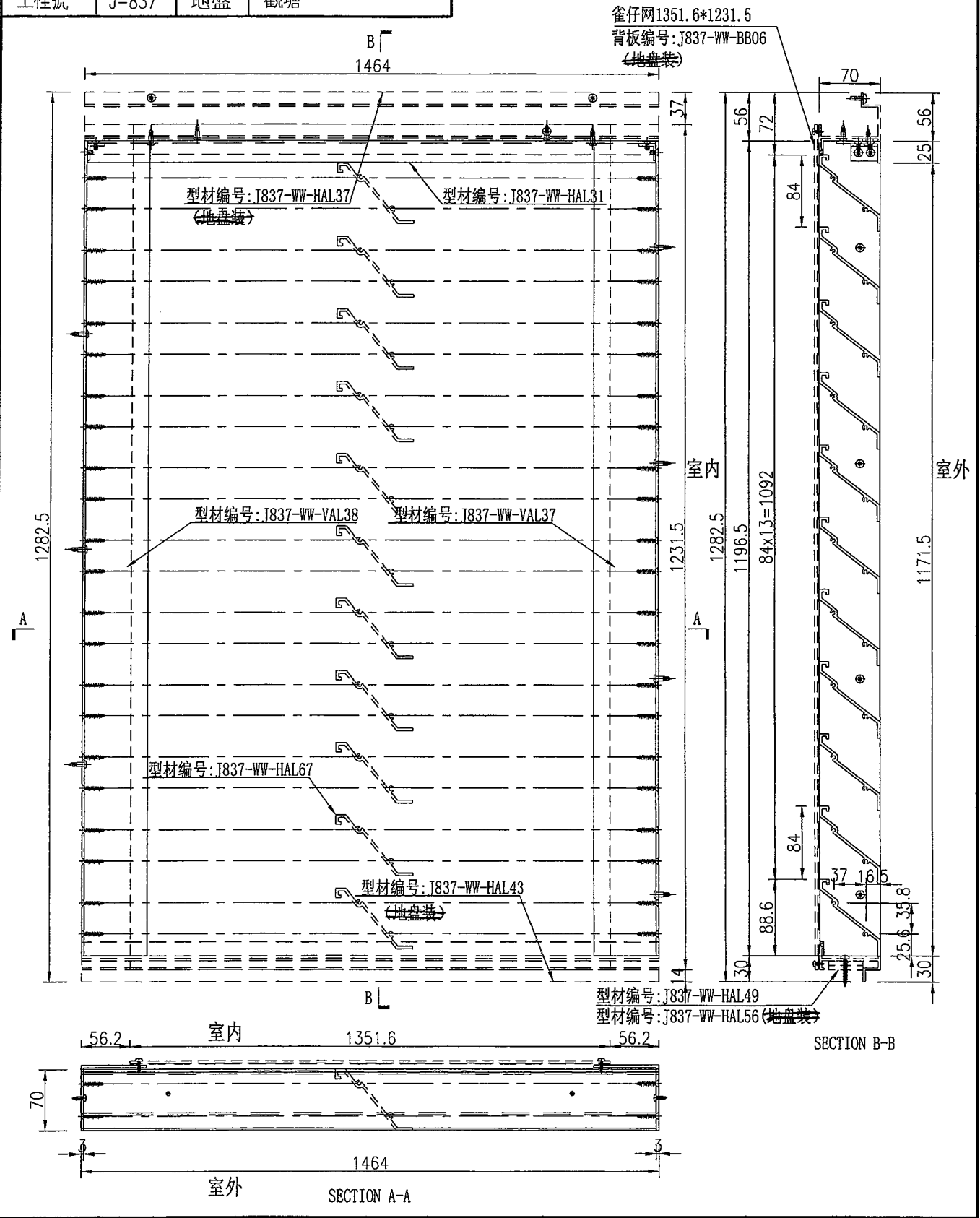


名稱	百葉組框圖	制圖	吳禕瑜	2019.4.01	修改		
材料	-	復核			日期		
顏色	-	批准			圖號	J837-WW-BYK05	

美特鋁質 有限公司
MIDI Aluminium Fabricator Ltd.

工程號	J-837	地盤	觀塘
-----	-------	----	----

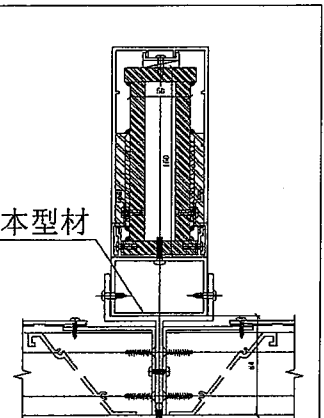
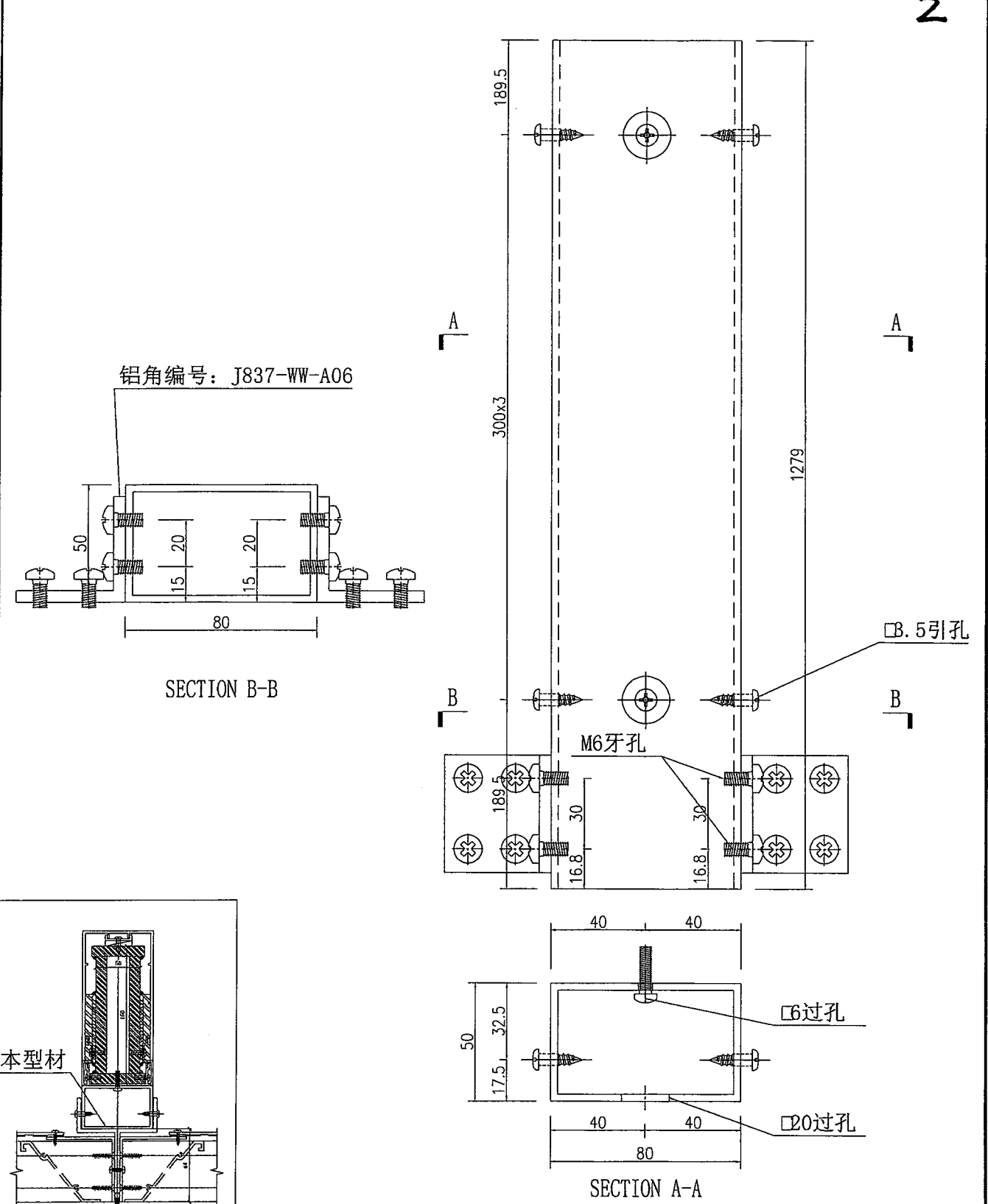
数量	备注
1	



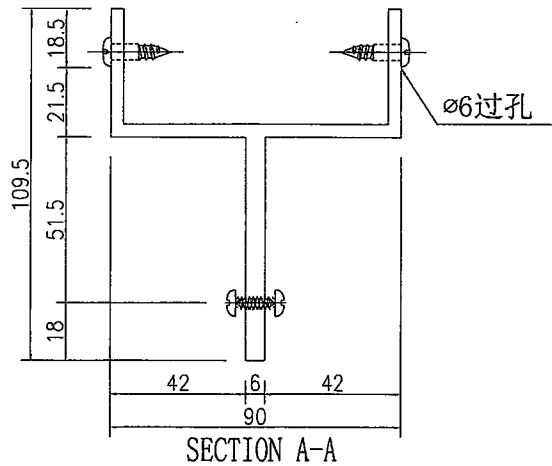
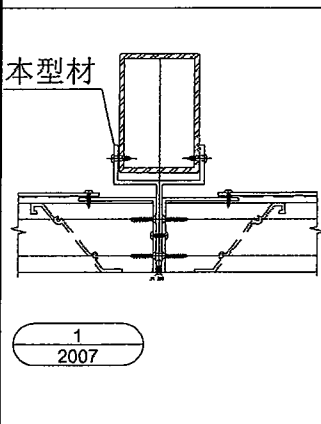
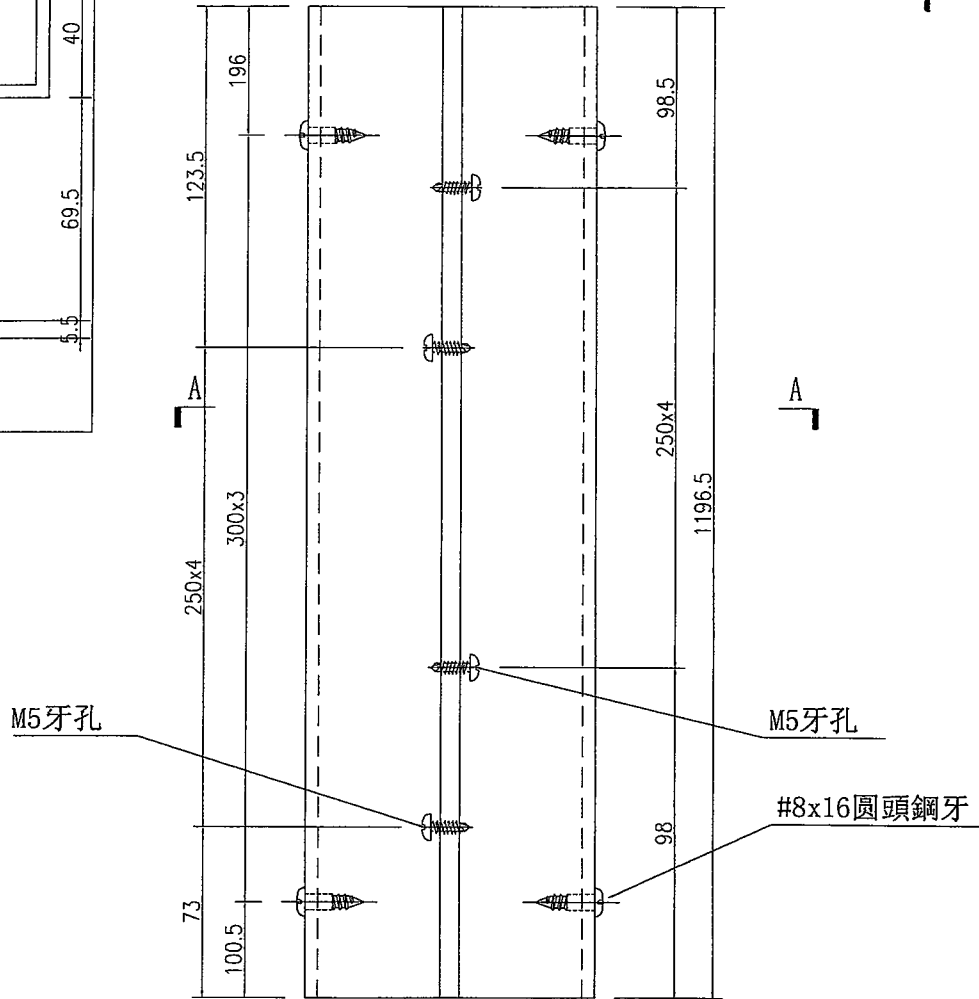
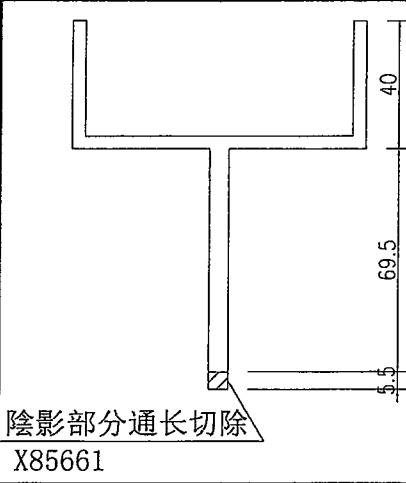
名稱	百葉組框圖	制圖	吳禕瑜	2019.4.01	修改		
材料	-	復核			日期		
顏色	-	批准			圖號	J837-WW-BYK06	


美特鋁質 有限公司
 MIDI Aluminium Fabricator Ltd.
 工程號 J-837 地盤 觀塘

數量
~~共~~
2



名稱	鋁通加工圖	制圖	吳樟瑜	2019-3-29	修改		
材料	PE00E3004	復核			日期		
顏色	EC-DG-S332054 香檳色	批准			圖號	J837-WW-VAL32	



名稱	鋁槽加工圖	制圖	吳禕瑜	2019-3-29	修改		
材料	X85661	復核			日期		
顏色	EC-DG-S332054 香檳色	批准			圖號	J837-WW-VAL35	

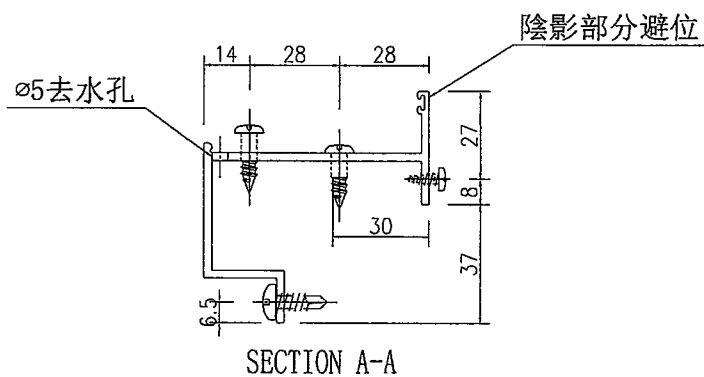
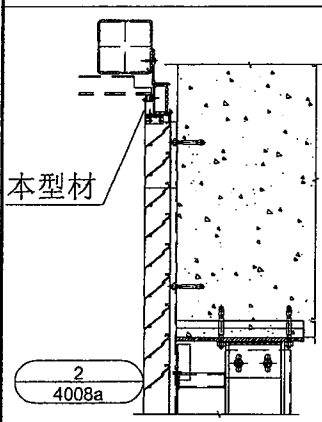
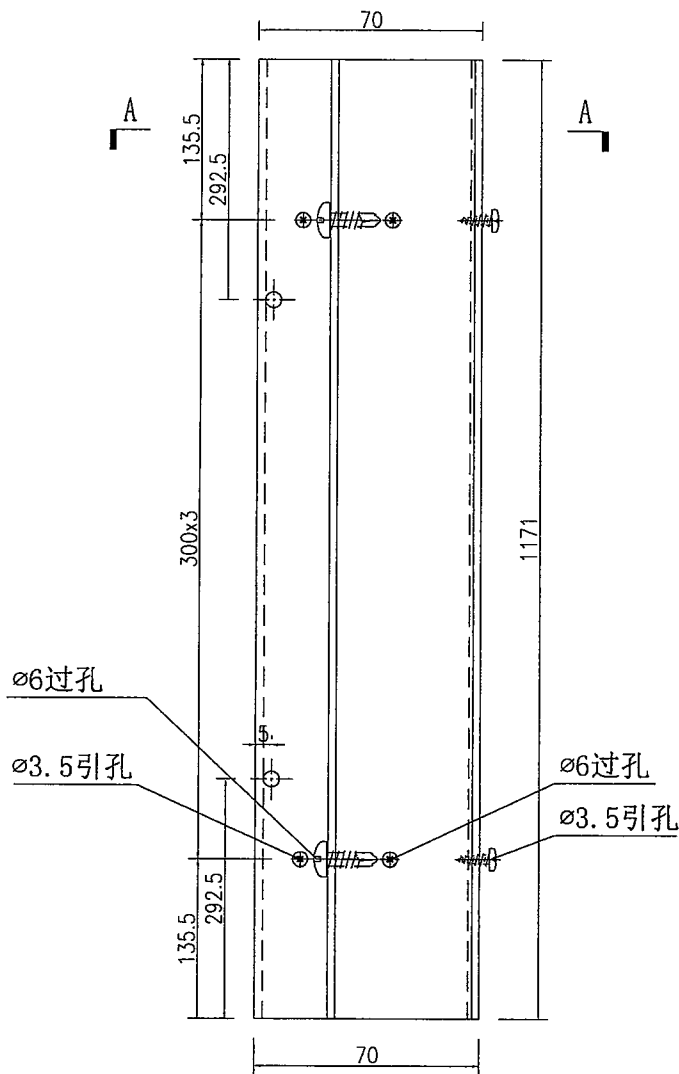
EG-DWG3



美特鋁質 有限公司
MIDI Aluminium Fabricator Ltd.

序號	物料編號	長度L	數量	A	N	B
1	J837-WW-VAL33	1489.1	1	141.7	300	141.7
2	J837-WW-VAL34	1481.2	1	142.1	300	142.1
3	J837-WW-VAL35	1479.5	1	139.75	300	139.75
✓4	J837-WW-VAL36	1430	2	115	300	115
✓5	J837-WW-VAL37	1464	1	132	300	132
6	J837-WW-VAL38	1471	1	135.5	300	135.5

工程號 J-837 地盤 觀塘



名稱	百葉頂框加工圖	制圖	吳禕瑜	2019-3-29	修改		
材料	X85617	復核			日期		
顏色	EC-DG-S332054 香檳色	批准			圖號	J837-WW-HAL33	

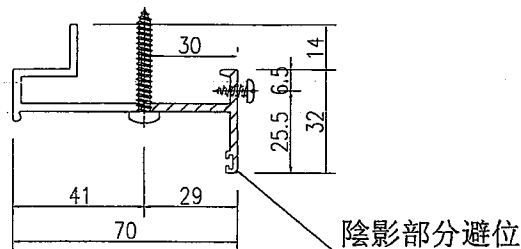
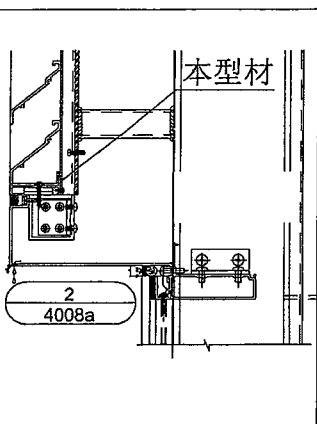
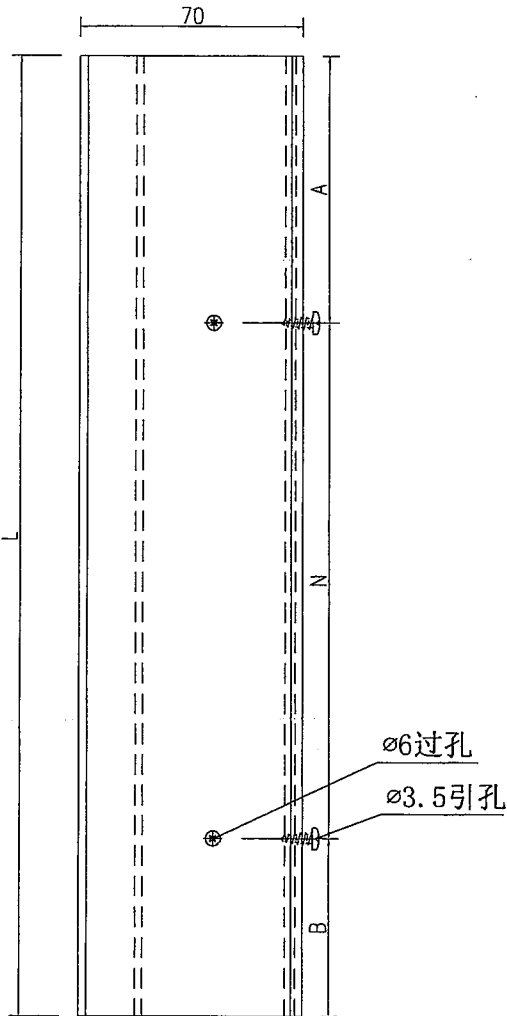
EG-DWG3



美特鋁質 有限公司
MIDI Aluminium Fabricator Ltd.

序號	物料編號	長度L	數量	A	N	B
1	J837-WW-VAL39	1483.4	1	141.7	300	141.7
2	J837-WW-VAL40	1464.2	1	142.1	300	142.1
3	J837-WW-VAL41	1479.5	1	143.75	300	143.75
4	J837-WW-VAL42	1430	2	115	300	115
5	J837-WW-VAL43	1464	1	132	300	132
6	J837-WW-VAL44	1471	2	145.5	300	145.5

工程號 J-837 地盤 觀塘



名稱	百葉底框加工圖	制圖	吳緯瑜	2019-3-29	修改		
材料	X85616	復核			日期		
顏色	EC-DG-S332054 香檳色	批准			圖號	J837-WW-HAL39	

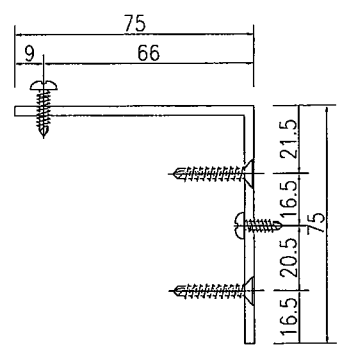
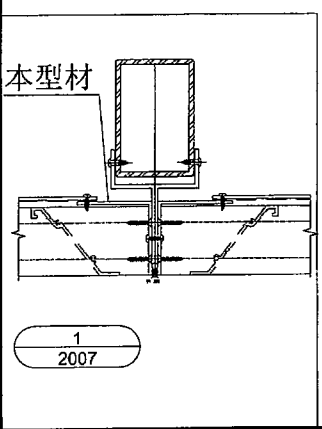
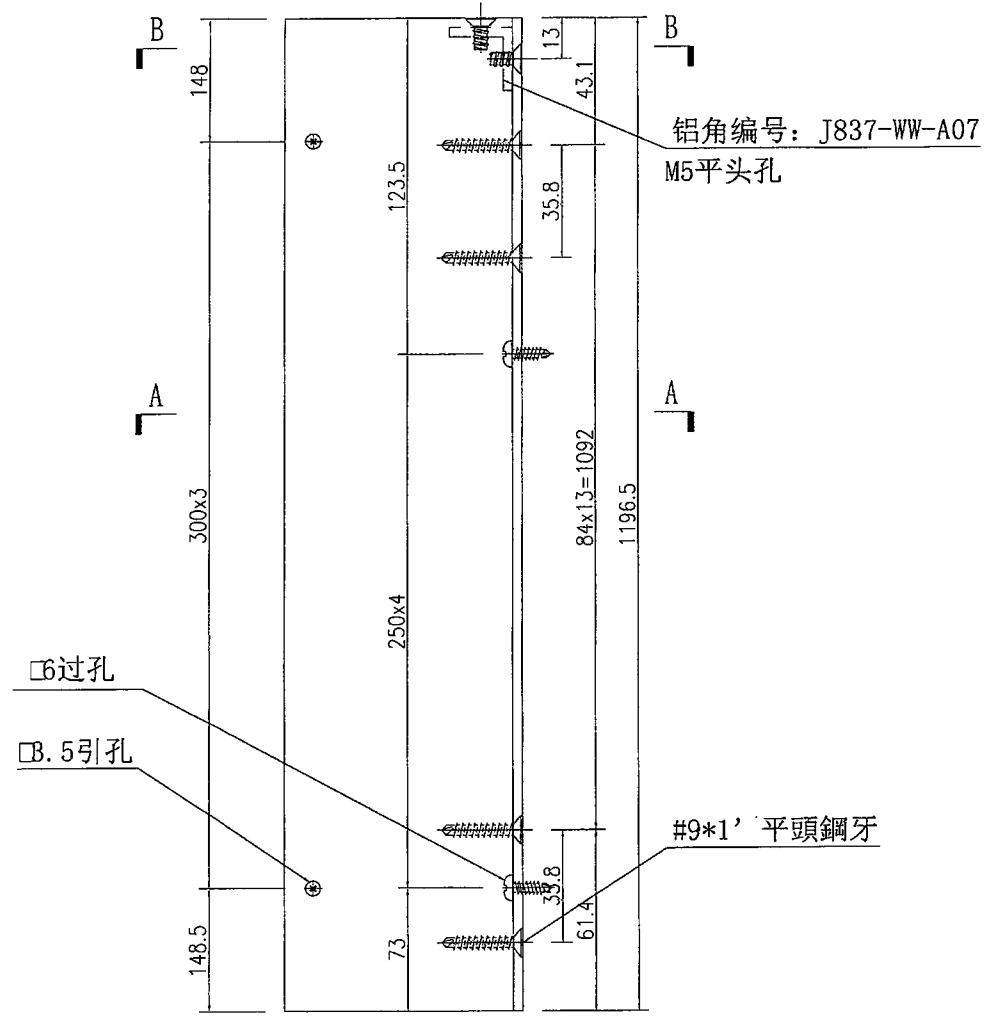
EG-DWG3

美特鋁質 有限公司
MIDI Aluminium Fabricator Ltd.

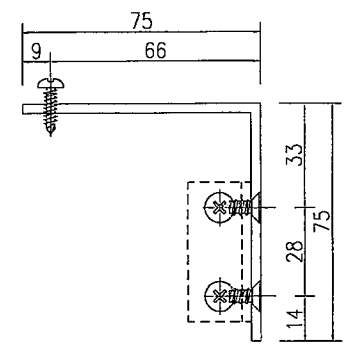
工程號	J-837	地盤	觀塘
-----	-------	----	----

數量
~~14~~

3



SECTION A-A



SECTION B-B

名稱	鋁角加工圖	制圖	吳禕瑜	2019-3-29	修改		
材料	CA0000322	復核			日期		
顏色	EC-DG-S332054 香檳色	批准			圖號	J837-WW-VAL37	

EG-DWG3

美特鋁質 有限公司
MIDI Aluminium Fabricator Ltd.

工程號	J-837	地盤	觀塘
-----	-------	----	----

數量
~~15~~

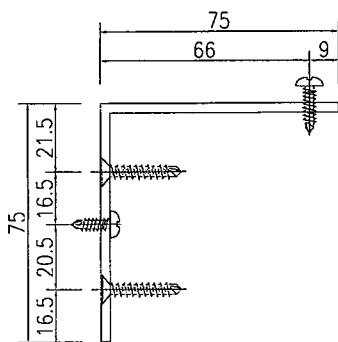
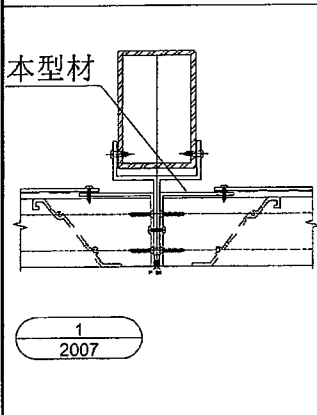
3

鋁角編號: J837-WW-A07
M5平頭孔

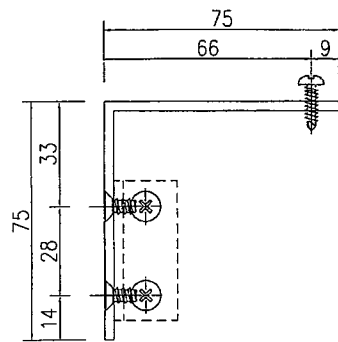
#9*1' 平頭鋼牙

Φ6過孔

ΦB.5引孔



SECTION A-A



SECTION B-B

名稱	鋁角加工圖	制圖	吳禕瑜	2019-3-29	修改		
材料	CA0000322	復核			日期		
顏色	EC-DG-S332054 香檳色	批准			圖號	J837-WW-VAL38	

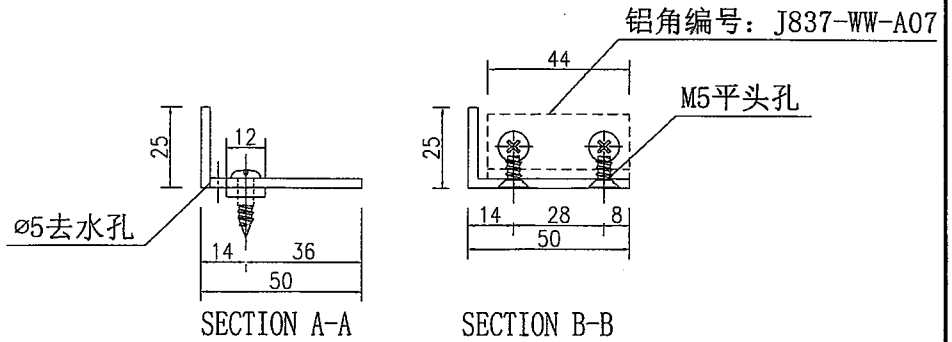
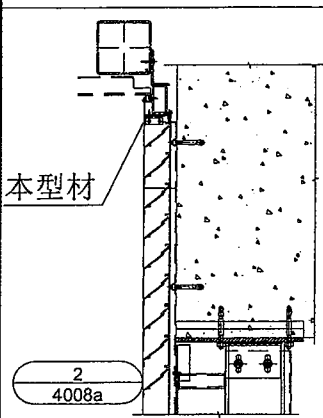
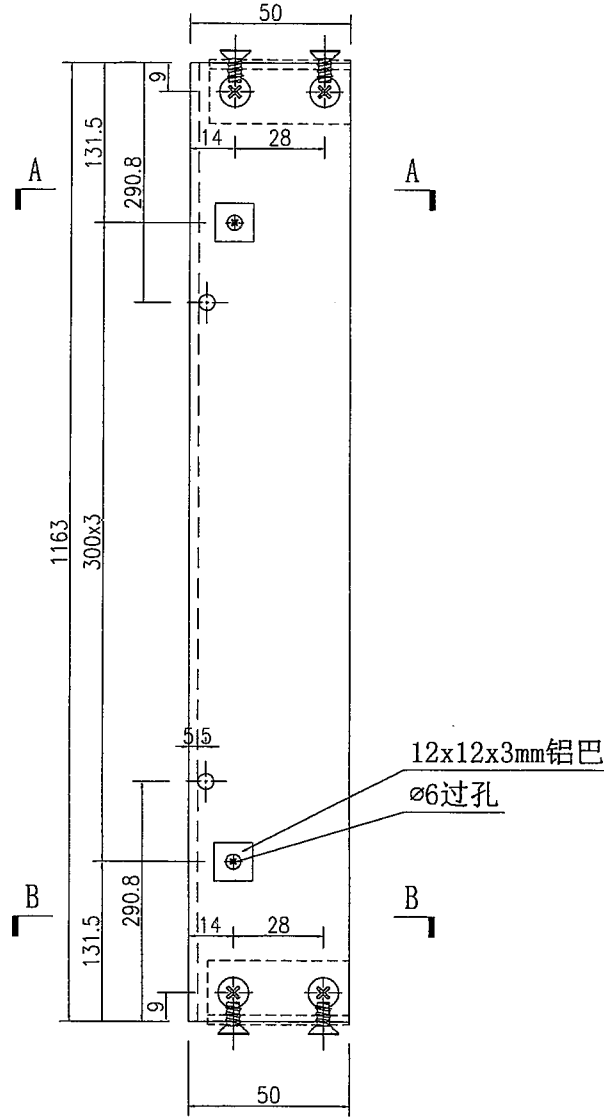
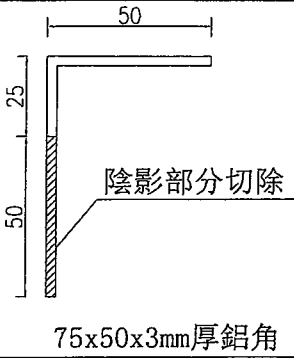
EG-DWG3



美特鋁質 有限公司
MIDI Aluminium Fabricator Ltd.

序號	物料編號	長度L	數量	A	N	B
1	J837-WW-HAL27	1475.4	1	137.7	300	137.7
2	J837-WW-HAL28	1476.2	1	138.1	300	138.1
3	J837-WW-HAL29	1471.5	1	135.75	300	135.75
4	J837-WW-HAL30	1422	5	111	300	111
5	J837-WW-HAL31	1456	1	128	300	128
6	J837-WW-HAL32	1168	2	131.5	300	131.5

工程號 J-837 地盤 觀塘



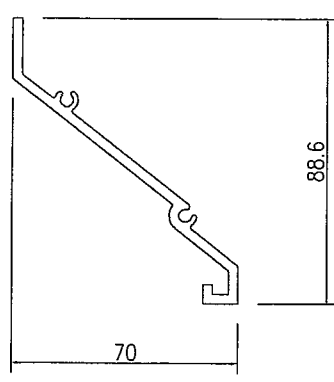
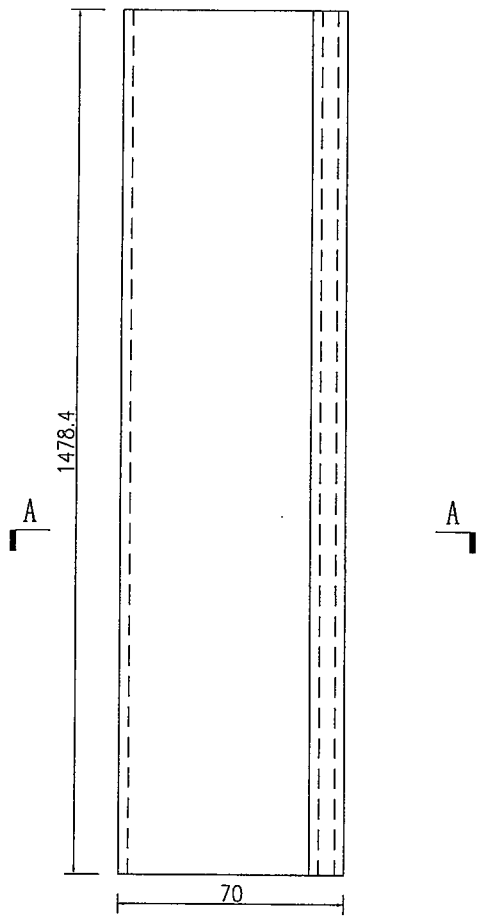
名稱	鋁角加工圖	制圖	吳禕瑜	2019-3-29	修改		
材料	PE0E10034	復核			日期		
顏色	EC-DG-S332054 香檳色	批准			圖號	J837-WW-HAL27	

EG-DWG3

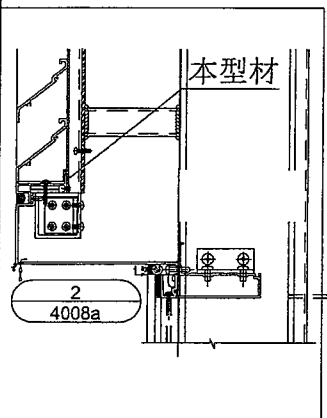
 美特鋁質 有限公司
MIDI Aluminium Fabricator Ltd.

序號	物料編號	長度L	數量
1	J837-WW-HAL63	1477.4	14
1	J837-WW-HAL64	1478.2	56
2	J837-WW-HAL65	1479.5	14
✓3	J837-WW-HAL66	1424	70
✓4	J837-WW-HAL67	1458	14
5	J837-WW-HAL68	1465	28

工程號	J-837	地盤	觀塘
-----	-------	----	----



SECTION A-A



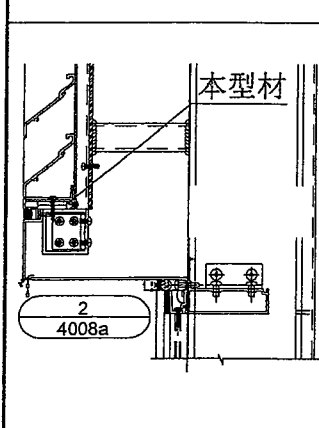
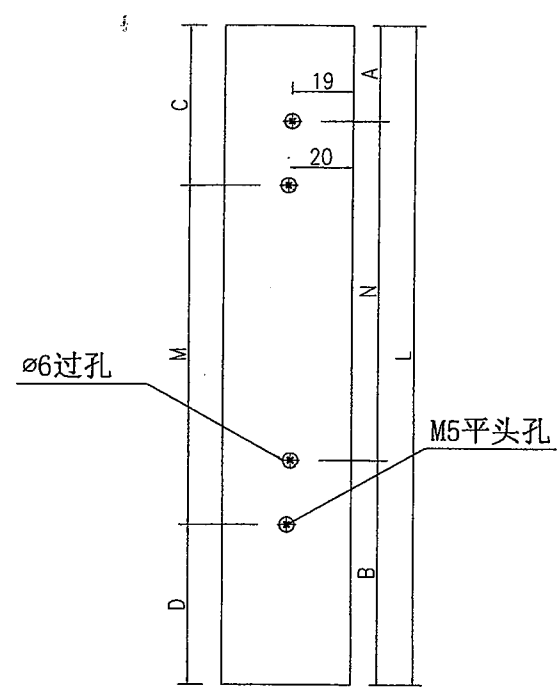
名稱	百葉片加工圖	制圖	吳禕瑜	2019-3-29	修改		
材料	X85618	復核			日期		
顏色	EC-DG-S332054 香檳色	批准			圖號	J837-WW-HAL63	

工程號 J-837 地盤 觀塘

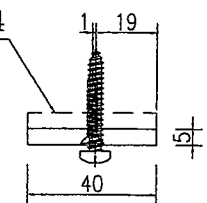
序號	物料編號	長度L	數量	A	N	B	C	M	D
1	J837-WW-HAL23	1999	16	40	300	115	135	300	300
2	J837-WW-HAL45	1430	4	144.7	300	115	135	300	300
3	J837-WW-HAL47	1430	2	144.7	300	115	135	300	300
4	J837-WW-HAL47	1430	2	144.7	300	115	135	300	300
5	J837-WW-HAL48	1430	2	115	300	115	135	300	300
6	J837-WW-HAL49	1464	1	282	300	282	302	300	300
7	J837-WW-HAL49	1464	1	282	300	282	302	300	300
8	J837-WW-HAL50	1464	1	282	300	282	302	300	300
9	J837-WW-HAL51	1464	1	282	300	282	302	300	300

序號	物料編號	長度L	數量	A	N	B	C	M	D
1	J837-WW-HAL23	1999	16	40	300	115	135	300	300
2	J837-WW-HAL45	1430	4	144.7	300	115	135	300	300
3	J837-WW-HAL47	1430	2	144.7	300	115	135	300	300
4	J837-WW-HAL47	1430	2	144.7	300	115	135	300	300
5	J837-WW-HAL48	1430	2	115	300	115	135	300	300
6	J837-WW-HAL49	1464	1	282	300	282	302	300	300
7	J837-WW-HAL49	1464	1	282	300	282	302	300	300
8	J837-WW-HAL50	1464	1	282	300	282	302	300	300
9	J837-WW-HAL51	1464	1	282	300	282	302	300	300

放下



型材编号: J837-WW-HAL24



名稱	鋁巴加工圖	制圖	吳禕瑜	2019-3-29	修改		
材料	PE00E3465	復核			日期		
顏色	MILL	批准			圖號	J837-WW-HAL23	

EG-DWG3



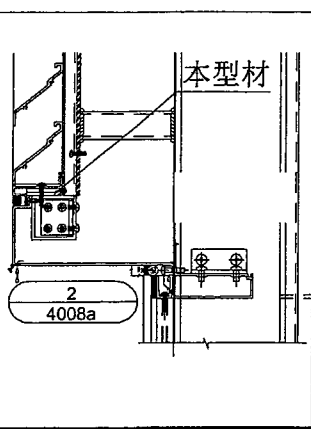
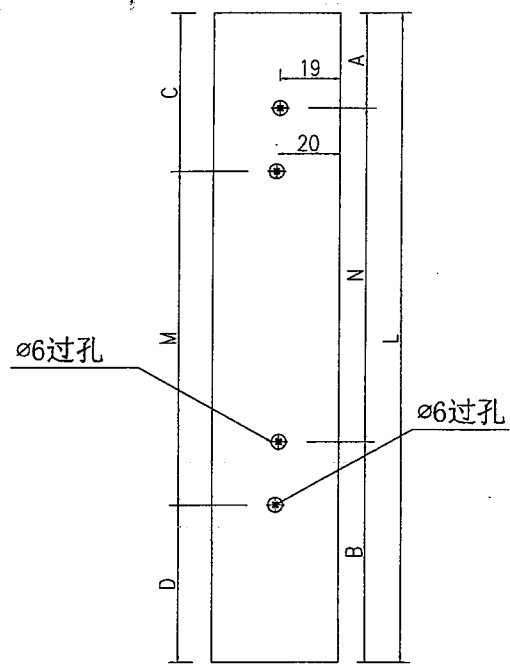
美特鋁質 有限公司
MIDI Aluminium Fabricator Ltd.

工程號 J-837 地盤 觀塘

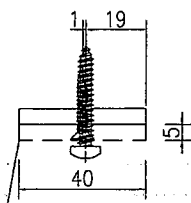
序號	物料編號	長度L	數量	A	N	B	C	M	D
1	J837-WW-HAL24	1298	6	49	200	49	69	300	4
2	J837-WW-HAL52	1469	1	141.7	300	141.7	161.7	300	121.7
3	J837-WW-HAL53	1464	2	142.1	300	142.1	162.1	300	122.1
4	J837-WW-HAL54	1479.5	5	139.75	300	139.75	159.8	300	119.8
5	J837-WW-HAL55	1430	1	115	300	115	135	300	95
6	J837-WW-HAL56	1464	2	282	300	282	302	300	262
7	J837-WW-HAL57	1171	2	135.5	300	135.5	155.5	300	115.5
8	J837-WW-HAL58	1080	1	90	300	90	110	300	70

序號	物料編號	長度L	數量	A	N	B	C	M	D
1	J837-WW-HAL24	1298	6	49	200	49	69	300	4
2	J837-WW-HAL52	1469	1	141.7	300	141.7	161.7	300	121.7
3	J837-WW-HAL53	1464	2	142.1	300	142.1	162.1	300	122.1
4	J837-WW-HAL54	1479.5	5	139.75	300	139.75	159.8	300	119.8
5	J837-WW-HAL55	1430	1	115	300	115	135	300	95
6	J837-WW-HAL56	1464	2	282	300	282	302	300	262
7	J837-WW-HAL57	1171	2	135.5	300	135.5	155.5	300	115.5
8	J837-WW-HAL58	1080	1	90	300	90	110	300	70

放大



型材编号: J837-WW-HAL23



名稱	鋁巴加工圖	制圖	吳禕瑜	2019-3-29	修改		
材料	PE00E3465	復核			日期		
顏色	MILL	批准			圖號	J837-WW-HAL24	