



工程指示 / 要求簡箋(E.I.)

工程指示編號：EI/ 3095 / 21 修改版次：
 工程編號：J-837 工程名稱：官塘 (裕民坊)
 工程項目：5/F 室內泳池橫料面鋁摺件 (SI 2422)
 收件人：生統 發件人：大明 日期：26/02/2021

要求提供 / 確認 事項：

- | | | |
|------------------------------------|-------------------------------------|-------------------------------|
| <input type="checkbox"/> 初步鋁料 B.M. | <input type="checkbox"/> 加工拆圖，然後生產 | <input type="checkbox"/> 尺寸表 |
| <input type="checkbox"/> 正式鋁料 B.M. | <input type="checkbox"/> 技術上資料 / 指示 | <input type="checkbox"/> 報 |
| <input type="checkbox"/> 配件 B.M. | <input type="checkbox"/> 樣辦或貨品說明書 | <input type="checkbox"/> 分判合約 |
| <input type="checkbox"/> 其他：_____ | | |

內容：

煩請 按圖紙生產鋁摺件後 送地盤安裝。

12/03/2021

請在 23/02/2021 前完成上列要求。

附有關圖紙 / 文件：附 B.M 表 1 頁,圖紙 9 頁

以上項目為:

- 原合約工程包 原合約工程加 / 減脹 新工程報價

原因：-

分發東莞各部門：

- () 生產技術總監 連附件 () 技術部 連附件 () 生產部 連附件 () 機械設計部 連附件
 () 採購部 連附件 () 生產統籌部 連附件 指
 () 質檢部 連附件 () 會計部 連附件 () 報關組 連附件 () 其他 _____ 連附件

分發香港各部門：

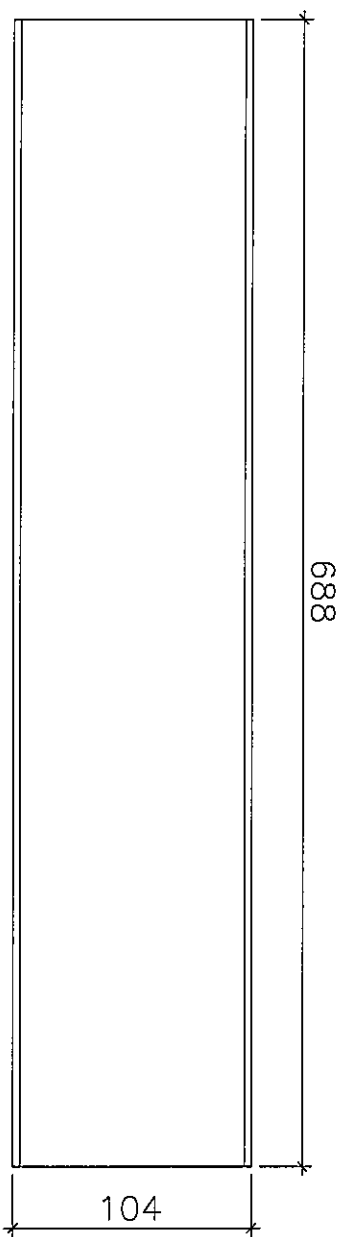
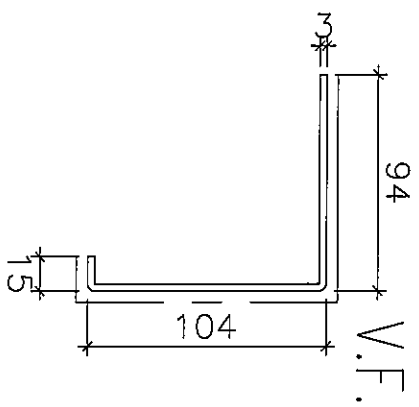
- () 行政部 連附件 () 會計部 連附件 () 統籌部 連附件 () 工程部地盤科文 連附件 R
 () 採購部 連附件 () QS 部 連附件 () 維修部 連附件 () 其他 _____ 連附件

傳遞編號：HK 0365

發件人簽署：

項目經理簽署：

FTP



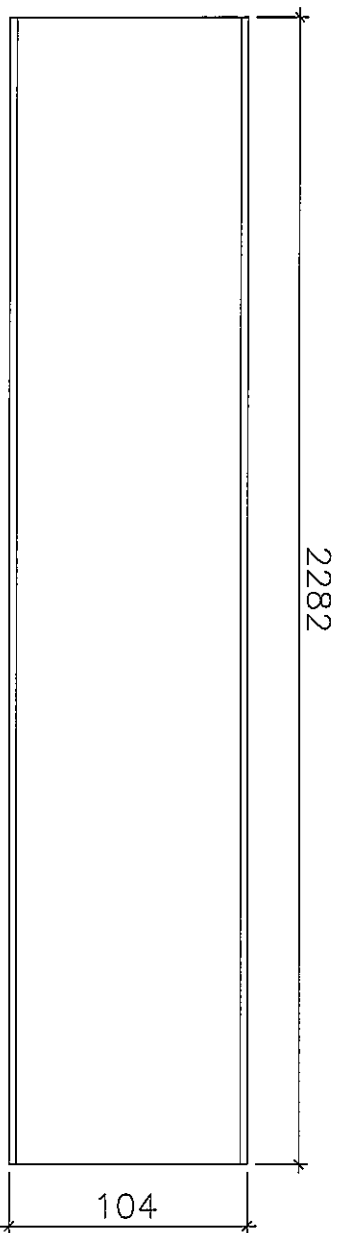
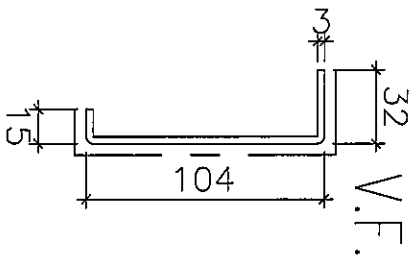
J837-SP-001

5/F 室內泳池橫料面鋁摺件

3mm 厚鋁板

顏色：UCT803649FXL-3(香檳金)

數量：共 1 件



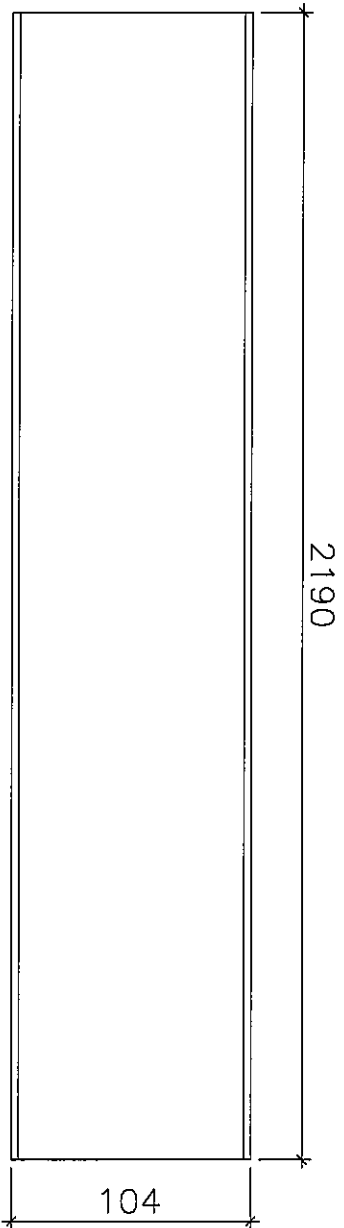
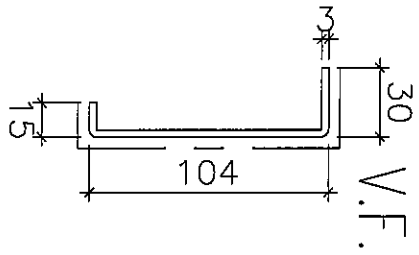
J837-SP-002

5/F 室內泳池橫料面鋁摺件

3mm 厚鋁板

顏色：UCT803649FXL-3(香檳金)

數量：共 1 件



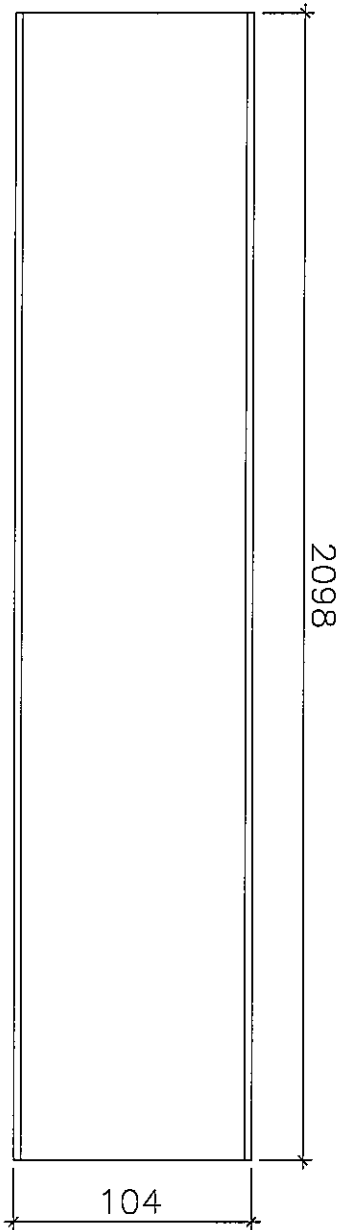
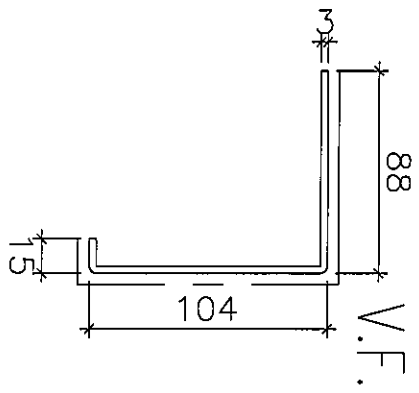
J837-SP-003

5/F 室內泳池橫料面鋁摺件

3mm 厚鋁板

顏色：UCT803649FXL-3(香檳金)

數量：共 1 件



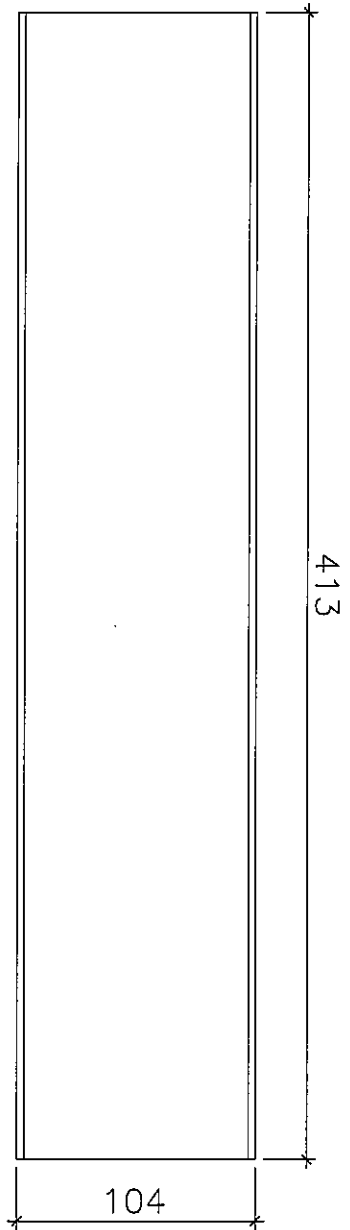
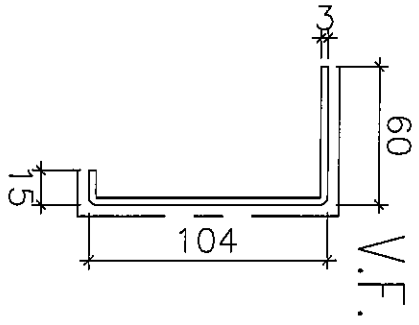
J837-SP-005

5/F 室內泳池橫料面鋁摺件

3mm 厚鋁板

顏色：UCT803649FXL-3(香檳金)

數量：共 1 件



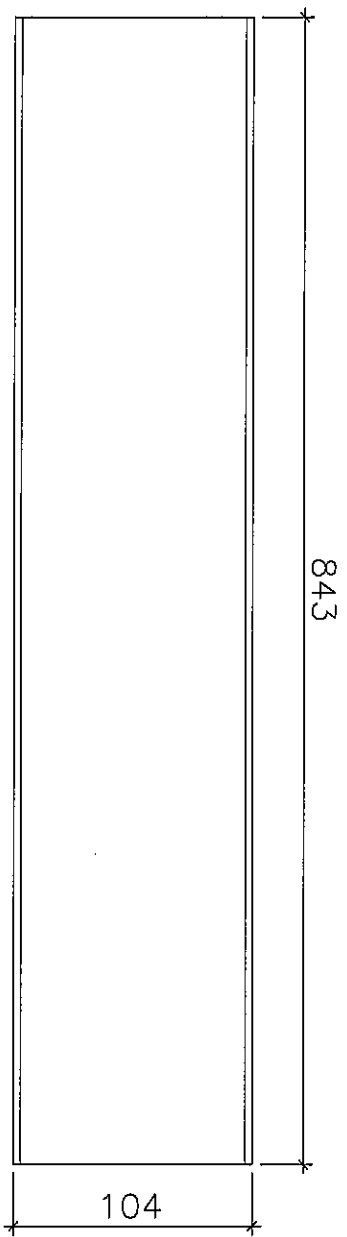
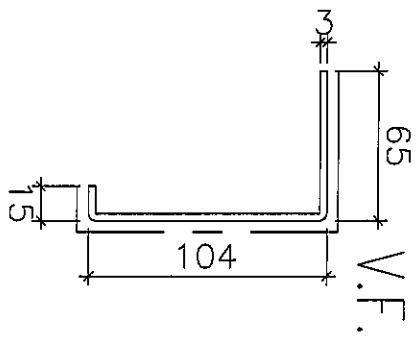
J837-SP-007

5/F 室內泳池橫料面鋁摺件

3mm 厚鋁板

顏色：UCT803649FXL-3(香檳金)

數量：共 1 件



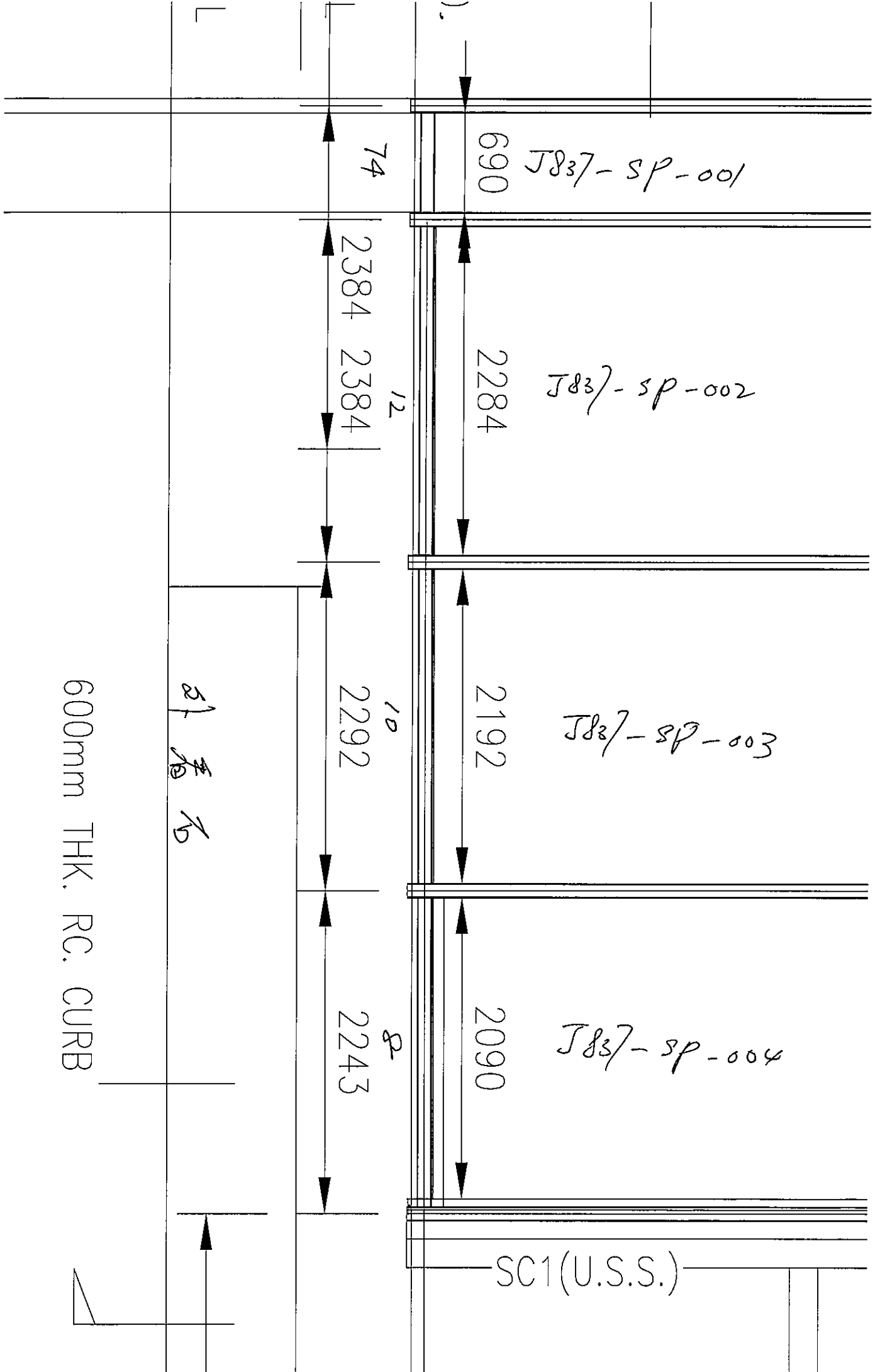
J837-SP-008

5/F 室內泳池橫料面鋁摺件

3mm 厚鋁板

顏色：UCT803649FXL-3(香檳金)

數量：共 1 件



600mm THK. RC. CURB

外 看 右

SC1(U.S.S.)

2 SECTION DETAIL (EM2)
OF SKYLIGHT (1:3)

