



工程指示 / 要求簡箋(E.I.)

工程指示編號：EI/ 3007 / 21 修改版次：

工程編號：J-837

工程名稱：官塘 (裕民坊)

工程項目：5/F 室內泳池玻璃生產 (SI 2238)

收件人：Maggie 姐

發件人：大明

日期：28/01/2021

要求提供 /  確認 事項：

- |                                    |                                     |                               |
|------------------------------------|-------------------------------------|-------------------------------|
| <input type="checkbox"/> 初步鋁料 B.M. | <input type="checkbox"/> 加工拆圖，然後生產  | <input type="checkbox"/> 尺寸表  |
| <input type="checkbox"/> 正式鋁料 B.M. | <input type="checkbox"/> 技術上資料 / 指示 | <input type="checkbox"/> 報    |
| <input type="checkbox"/> 配件 B.M.   | <input type="checkbox"/> 樣辦或貨品說明書   | <input type="checkbox"/> 分判合約 |
| <input type="checkbox"/> 其他：_____  |                                     |                               |

內容：

煩請按圖紙生產玻璃後 送地盤安裝。

請在 04/02/2021 前完成上列要求。

附有關圖紙 / 文件：附 B.M 表 1 頁, 圖紙 1 頁

以上項目為：

原合約工程包  原合約工程加 / 減賬  新工程報價

原因：-

分發東莞各部門：

- |                                 |                              |                                |                              |                              |                              |                                |                                    |
|---------------------------------|------------------------------|--------------------------------|------------------------------|------------------------------|------------------------------|--------------------------------|------------------------------------|
| <input type="checkbox"/> 生產技術總監 | <input type="checkbox"/> 連附件 | <input type="checkbox"/> 技術部   | <input type="checkbox"/> 連附件 | <input type="checkbox"/> 生產部 | <input type="checkbox"/> 連附件 | <input type="checkbox"/> 機械設計部 | <input type="checkbox"/> 連附件       |
| <input type="checkbox"/> 採購部    | <input type="checkbox"/> 連附件 | <input type="checkbox"/> 生產統籌部 | <input type="checkbox"/> 連附件 |                              |                              |                                |                                    |
| <input type="checkbox"/> 質檢部    | <input type="checkbox"/> 連附件 | <input type="checkbox"/> 會計部   | <input type="checkbox"/> 連附件 | <input type="checkbox"/> 報關組 | <input type="checkbox"/> 連附件 | <input type="checkbox"/> 其他    | _____ <input type="checkbox"/> 連附件 |

分發香港各部門：

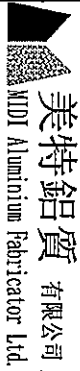
- |                              |                              |                               |                              |                              |                              |   |                                    |
|------------------------------|------------------------------|-------------------------------|------------------------------|------------------------------|------------------------------|---|------------------------------------|
| <input type="checkbox"/> 行政部 | <input type="checkbox"/> 連附件 | <input type="checkbox"/> 會計部  | <input type="checkbox"/> 連附件 | <input type="checkbox"/> 統籌部 | <input type="checkbox"/> 連附件 | <input checked="" type="checkbox"/> 工程部地盤科文 | <input type="checkbox"/> 連附件       |
| <input type="checkbox"/> 採購部 | <input type="checkbox"/> 連附件 | <input type="checkbox"/> QS 部 | <input type="checkbox"/> 連附件 | <input type="checkbox"/> 維修部 | <input type="checkbox"/> 連附件 | <input type="checkbox"/> 其他                 | _____ <input type="checkbox"/> 連附件 |

傳遞編號：

發件人簽署：

項目經理簽署：

大明



美特鋁質 有限公司  
MIDI Aluminium Fabricator Ltd.

工程號:	J-837	計算:	曾建平	日期:	28/1/2021	送呈:	地哥
地盤名稱:	觀塘平台	核對:	王禮秋	日期:	28/1/2021	副本:	
項目類別:	SI2238 Glass Wall	批准:		日期:		A/C Code:	

BM編號:		修改版次:		總計玻璃面積 (平方米):	2.509	此BM依據	
-------	--	-------	--	---------------	-------	-------	--

序號	修改內容	玻璃圖號	顏色與類型	厚度 (mm)	玻璃尺寸			數量 (塊)	總面積 (平方米)	樓層	備注
					寬度 (mm)	高度 (mm)	高度 (mm)				
1		J837-SL-G01	12mm THICK CLEAR TEMPERED GLASS	12	1070.0	2345.0	1	2.509	5/F	詳見加工圖: J837-GW-GL10	
2											
3											
4											
5											
6											
7											
8											
9											
10							合計	1	2.509		

- 加工注意事項:
- 1). 本表中所採用之玻璃為信義玻璃廠出品之玻璃原片
  - 2). 本表中所有玻璃對角線尺寸偏差要求不超過正負2mm。
  - 3). 本表中所有玻璃要求粗磨邊處理並倒稜角。
  - 4). 本表中不同種類玻璃參照玻璃加工圖加工。
  - 5). 本表中所有強化玻璃均需標明“~~XXXXXXX~~”。
  - 6). 本表中所有強化玻璃之人爐方向均以寬度方向進入。
  - 7). 本表中所有玻璃成品送交東莞莞美而特廠; 每次交貨時須齊層、齊款、齊數量, 每次來貨之具體數量由美而特廠生產統籌部提供。
  - 8). 本表中所有玻璃成品均需注明室內外面及其玻璃編號, 以便識別。

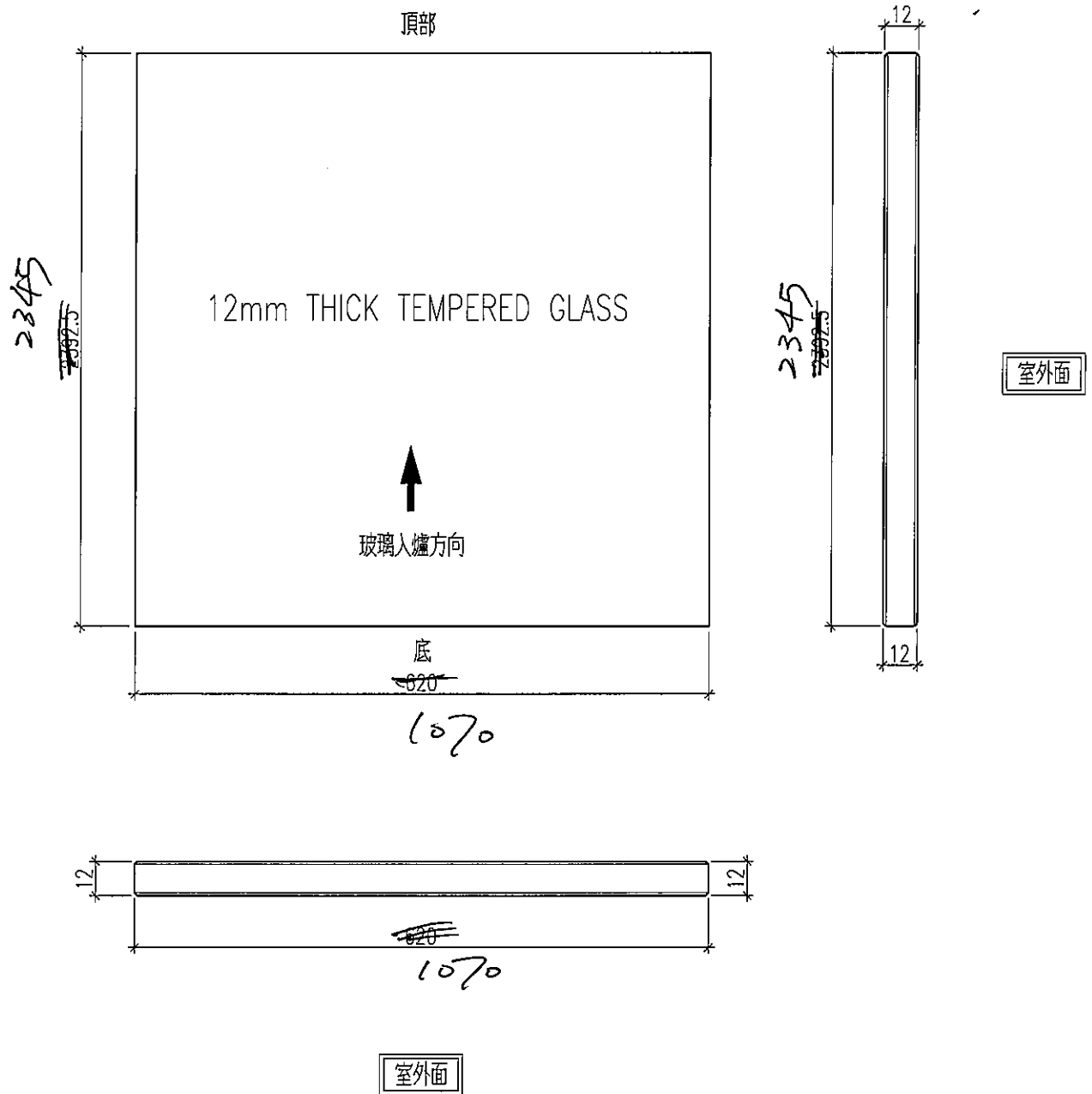
# EG-DWG3



美特鋁質 有限公司  
MIDI Aluminium Fabricator Ltd.

工程號	J-837	地盤	觀塘平台
-----	-------	----	------

玻璃編號: J837-PE-G10 數量1件



名稱	玻璃加工圖	制圖	曾建平	2020.10.22	修改		
材料		復核			日期		
顏色		批准			圖號	J837-GW-GL10	