



工程指示 / 要求簡箋(E.I.)

工程指示編號：EI/ 2949 修改版次：
 工程編號：J-837 工程名稱：官塘 (裕民坊)
 工程項目：5/F 室內泳池後加鋁板生產
 收件人：生統 發件人：大明 日期：14/01/2021

要求提供 / 確認 事項：

- | | | |
|------------------------------------|-------------------------------------|-------------------------------|
| <input type="checkbox"/> 初步鋁料 B.M. | <input type="checkbox"/> 加工拆圖，然後生產 | <input type="checkbox"/> 尺寸表 |
| <input type="checkbox"/> 正式鋁料 B.M. | <input type="checkbox"/> 技術上資料 / 指示 | <input type="checkbox"/> 報價 |
| <input type="checkbox"/> 配件 B.M. | <input type="checkbox"/> 樣辦或貨品說明書 | <input type="checkbox"/> 分判合約 |
| <input type="checkbox"/> 其他：_____ | | |

內容：

煩請按圖紙生產鋁板後 送地盤安裝。

(16x25x3mm 厚鋁角 長度 1500 隻)

請在 28/01/2021 前完成上列要求。

(可用倉存料完成)

附有關圖紙 / 文件：附 B.M 表 1 頁, 圖紙 14 頁

以上項目為：

- 原合約工程包 原合約工程加 / 減賬 新工程報價

原因：-

分發東莞各部門：

- 生產技術總監 連附件 技術部 連附件 生產部 連附件 機械設計部 連附件
 採購部 連附件 生產統籌部 連附件 **指**
 質檢部 連附件 會計部 連附件 報關組 連附件 其他 _____ 連附件

分發香港各部門：

- 行政部 連附件 會計部 連附件 統籌部 連附件 工程部地盤科文 連附件 **送**
 採購部 連附件 QS 部 連附件 維修部 連附件 其他 _____ 連附件

傳遞編號：

HK 0119

發件人簽署：

送

項目經理簽署：

ETP

送

地盤用鋁折件B.M.表

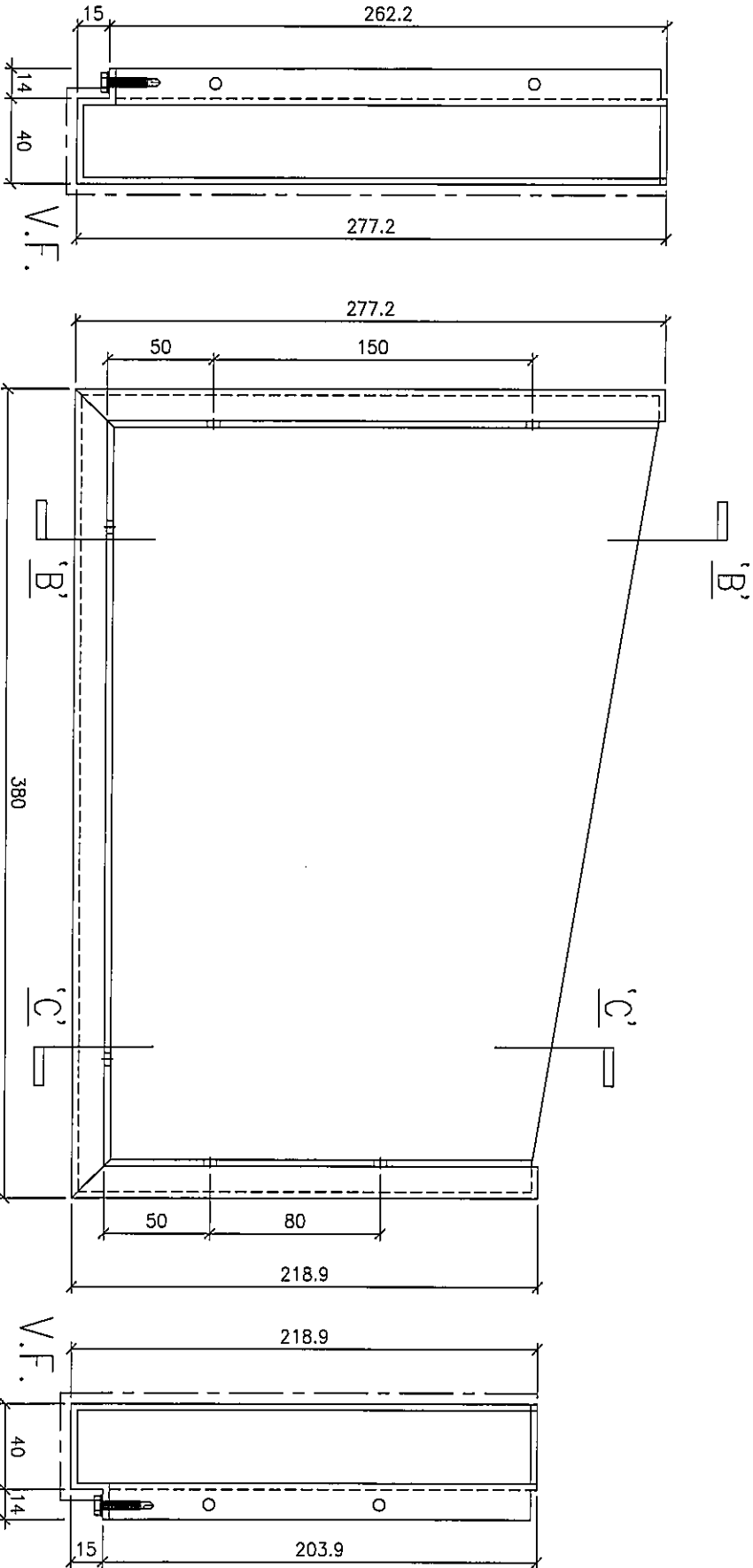
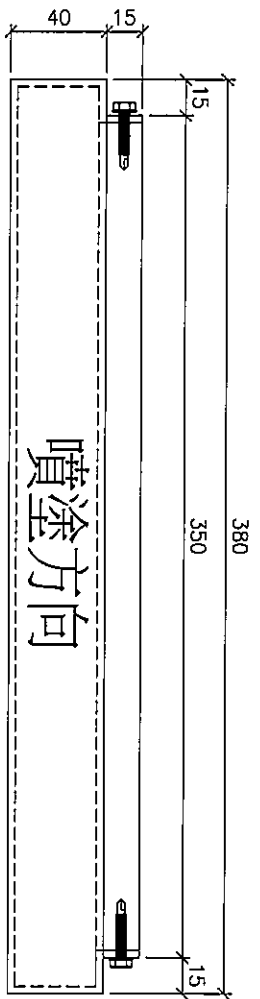
BM編號:	修改版次:	A/C Code:	日期:		總面積:		總重量:		此BM依據大圖計算		
			14/1/2021	14/1/2021	2.724	2.724	22.14				
工程號:	地盤名稱:	觀塘	計算:	核對:	日期:	總重量:	總面積:	單位V.F.	總V.F.		
J-837	J-837	觀塘	批准:	批准:	日期:	2.724	2.724	22.14	22.14		
項目類別:	修改版次:	A/C Code:	實用	後備	總數	總重量	單件展開面積	總展開面積	單位V.F.	總V.F.	備註
							平方米	平方米			
1	J837-IP-001	3mm厚鋁板	1	0	1	1.34	0.16	0.16	0.16	0.16	
2	J837-IP-002	3mm厚鋁板	1	0	1	1.60	0.20	0.20	0.16	0.16	
3	J837-IP-003	3mm厚鋁板	1	0	1	1.60	0.20	0.20	0.16	0.16	
4	J837-IP-004	3mm厚鋁板	1	0	1	1.60	0.20	0.20	0.16	0.16	
5	J837-IP-005	3mm厚鋁板	1	0	1	1.60	0.20	0.20	0.16	0.16	
6	J837-IP-006	3mm厚鋁板	1	0	1	1.60	0.20	0.20	0.16	0.16	
7	J837-IP-007	3mm厚鋁板	1	0	1	1.60	0.20	0.20	0.16	0.16	
8	J837-IP-008	3mm厚鋁板	1	0	1	1.60	0.20	0.20	0.16	0.16	
9	J837-IP-009	3mm厚鋁板	1	0	1	1.60	0.20	0.20	0.16	0.16	
10	J837-IP-010	3mm厚鋁板	1	0	1	1.60	0.20	0.20	0.16	0.16	
11	J837-IP-011	3mm厚鋁板	1	0	1	1.60	0.20	0.20	0.16	0.16	
12	J837-IP-012	3mm厚鋁板	1	0	1	1.60	0.20	0.20	0.16	0.16	
13	J837-IP-013	3mm厚鋁板	1	0	1	1.60	0.20	0.20	0.16	0.16	
14	J837-IP-014	3mm厚鋁板	1	0	1	1.60	0.20	0.20	0.16	0.16	
			14	0	14						

J837-IP-002

3mm 厚鋁板

顏色：UCT803649FXL-3(香檳金)

數量：共 1 件

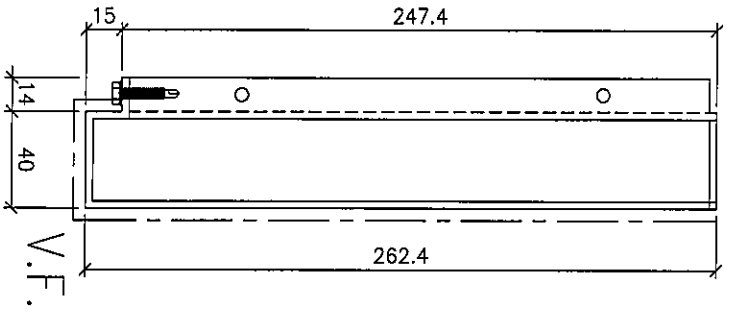
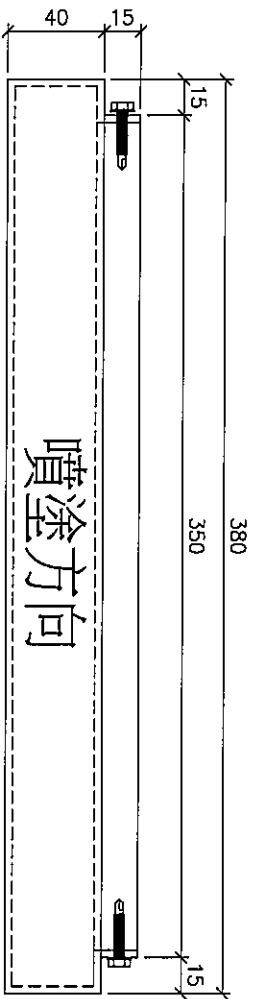


J837-IP-003

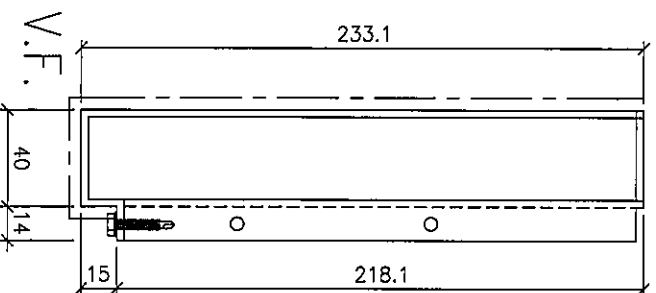
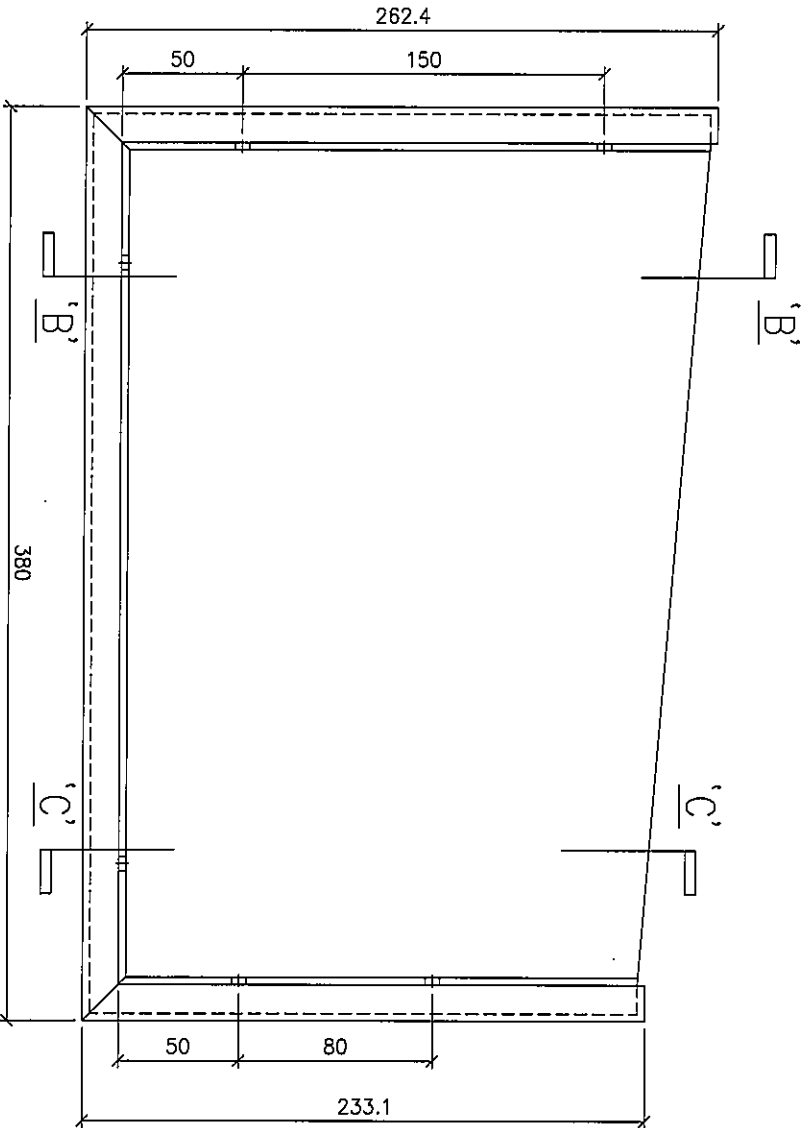
3mm 厚鋁板

顏色：UCT803649FXL-3(香檳金)

數量：共 1 件



'B-B'



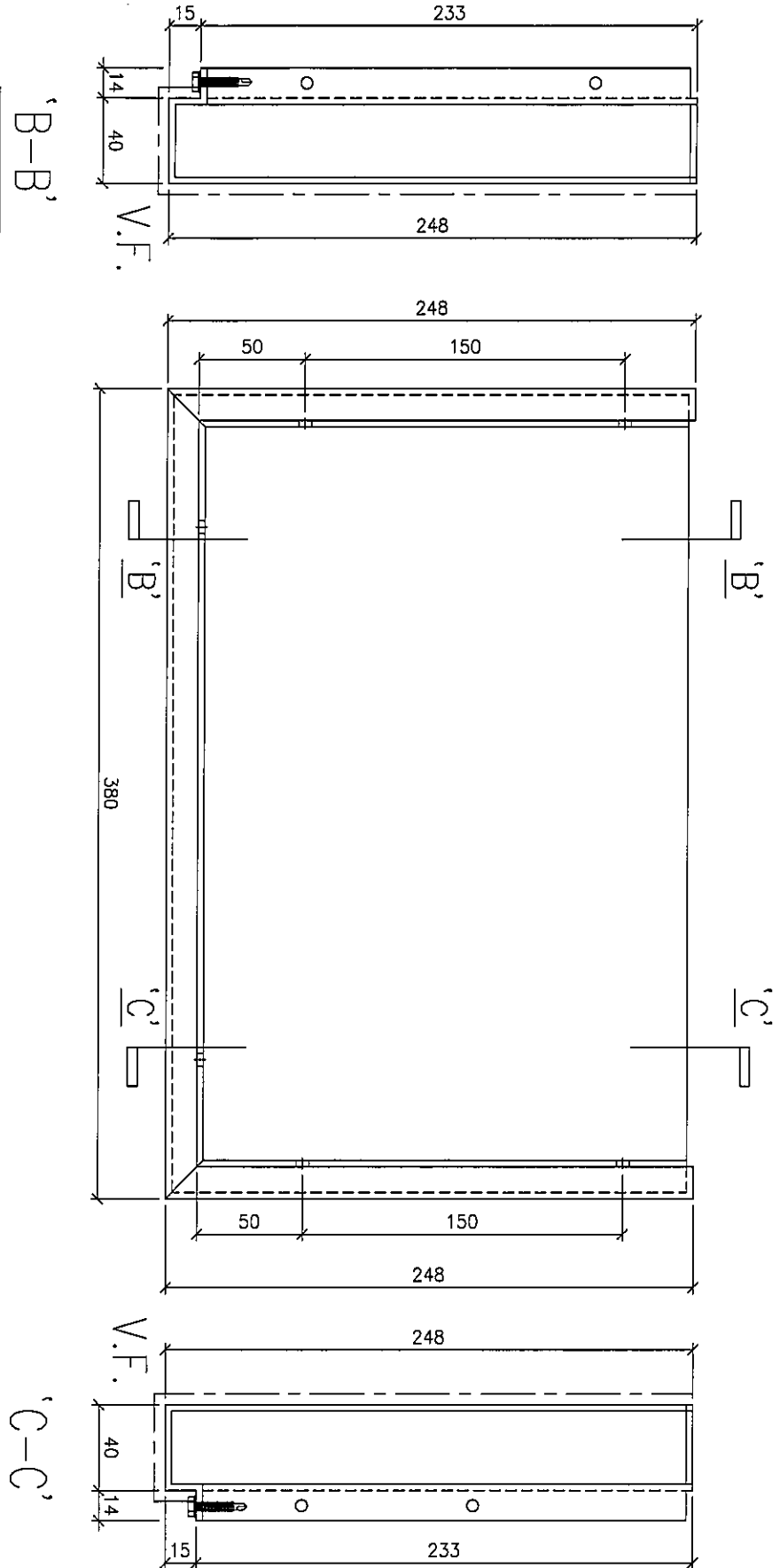
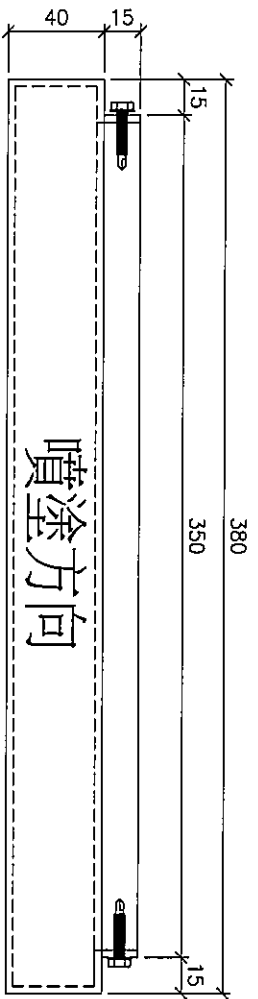
'C-C'

J837-1P-004

3mm 厚鋁板

顏色：UCT803649FXL-3(香檳金)

數量：共 1 件

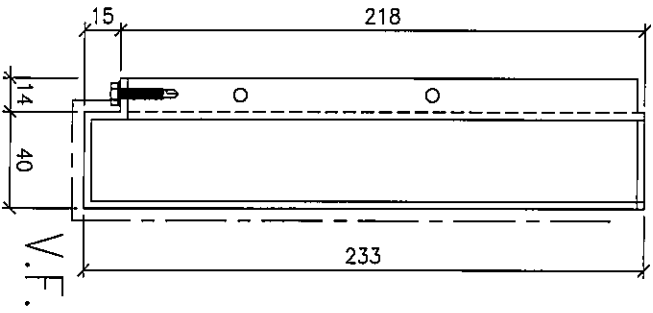
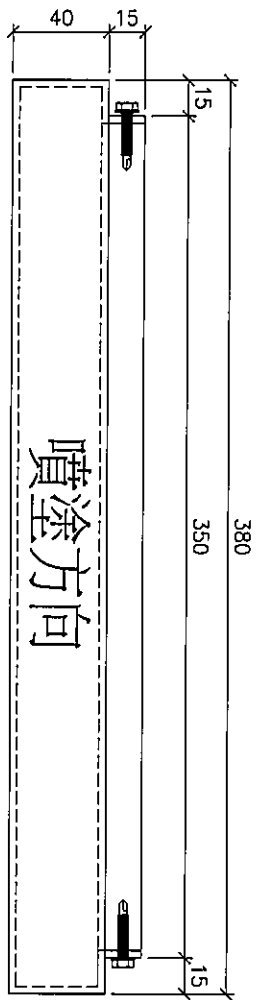


J837-IP-005

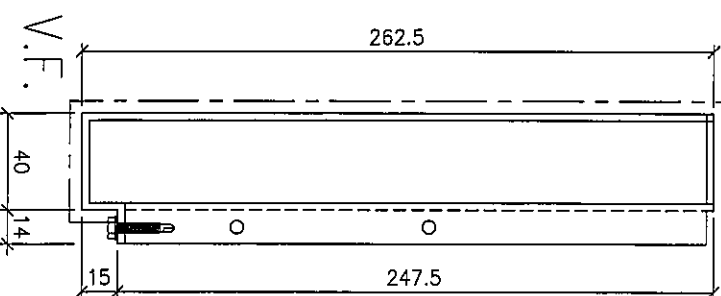
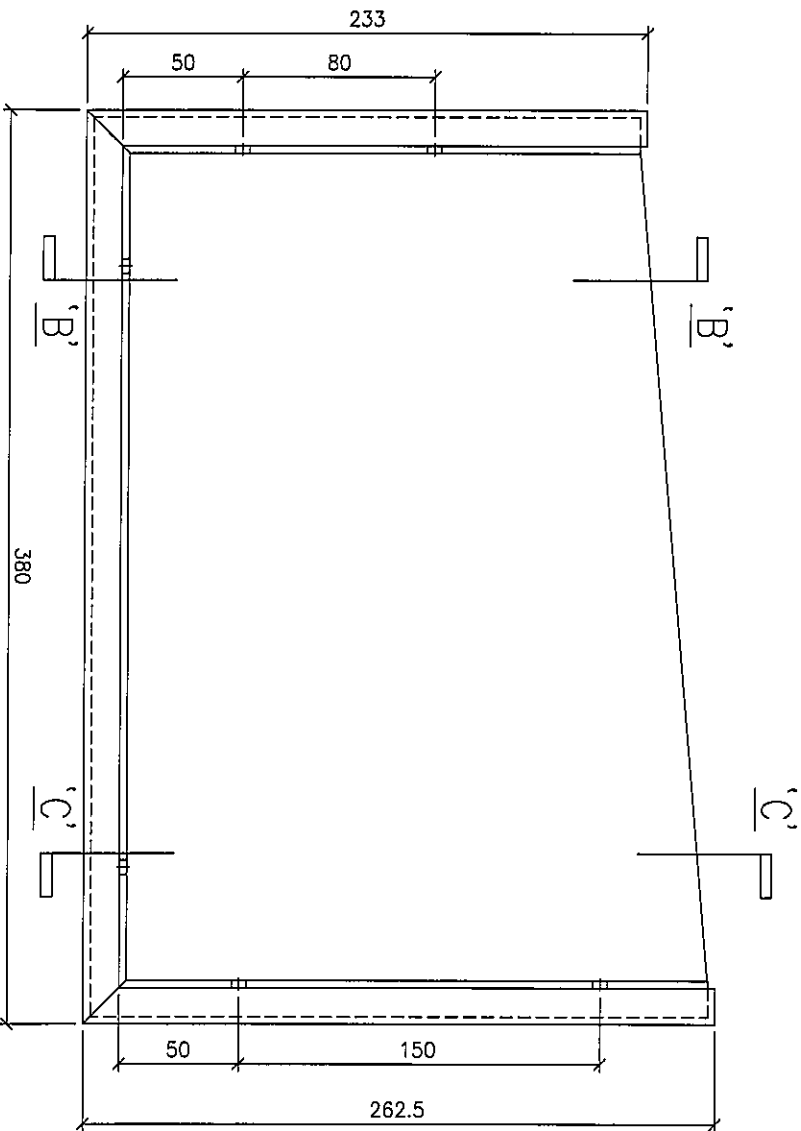
3mm 厚鋁板

顏色：UCT803649FXL-3(香檳金)

數量：共 1 件



'B-B'



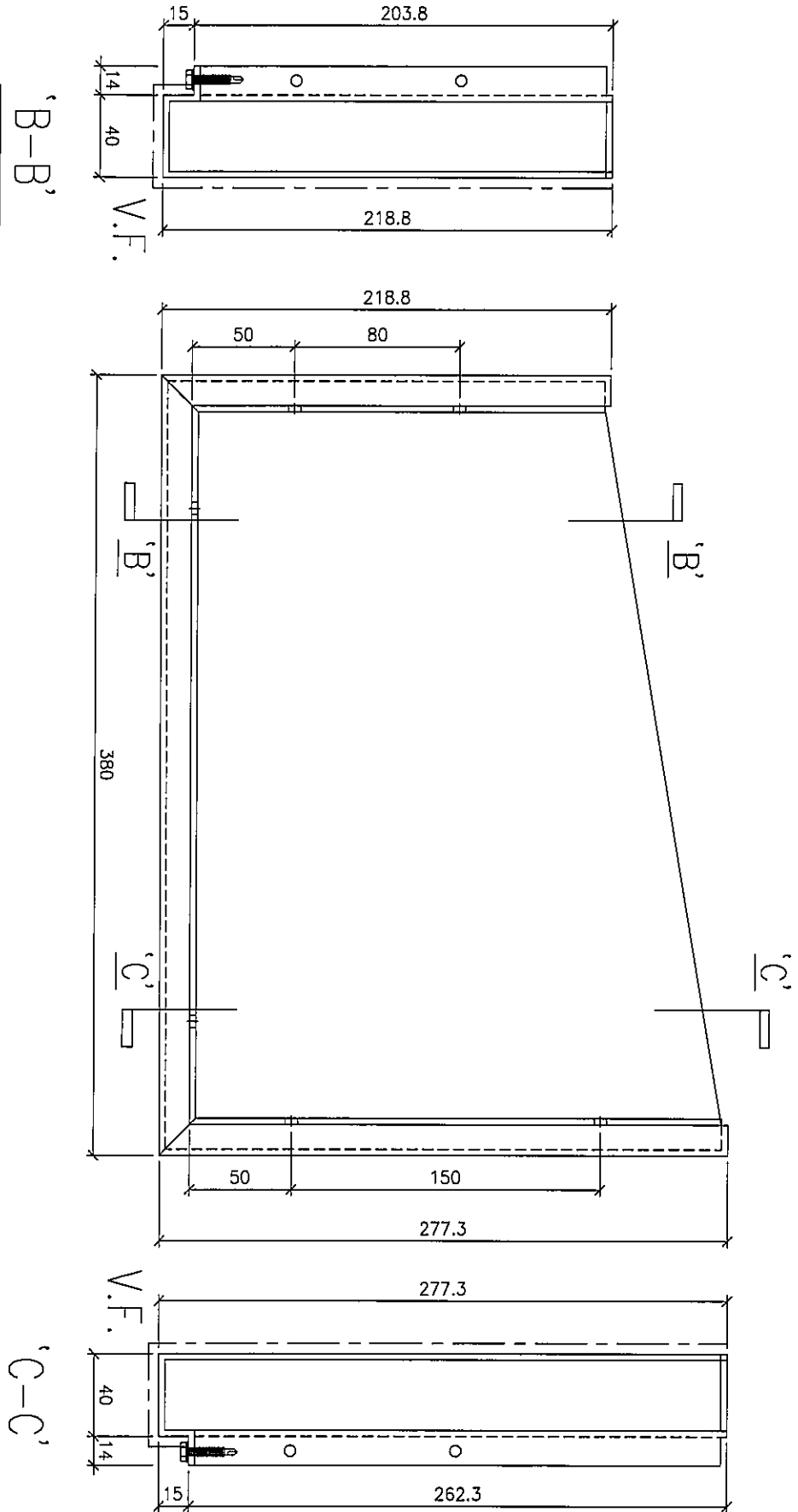
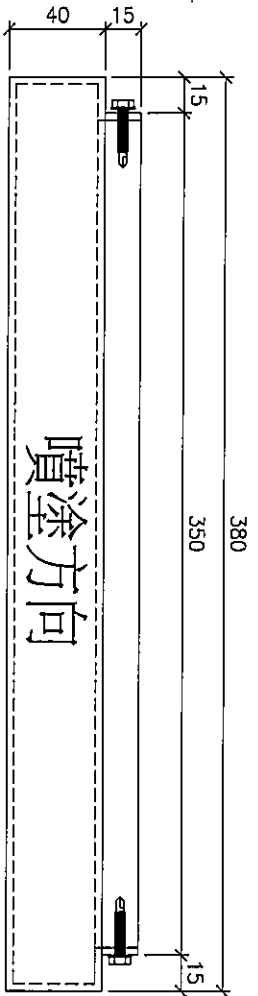
'C-C'

J837-IP-006

3mm 厚鋁板

顏色：UCT803649FXL-3(香檳金)

數量：共 1 件

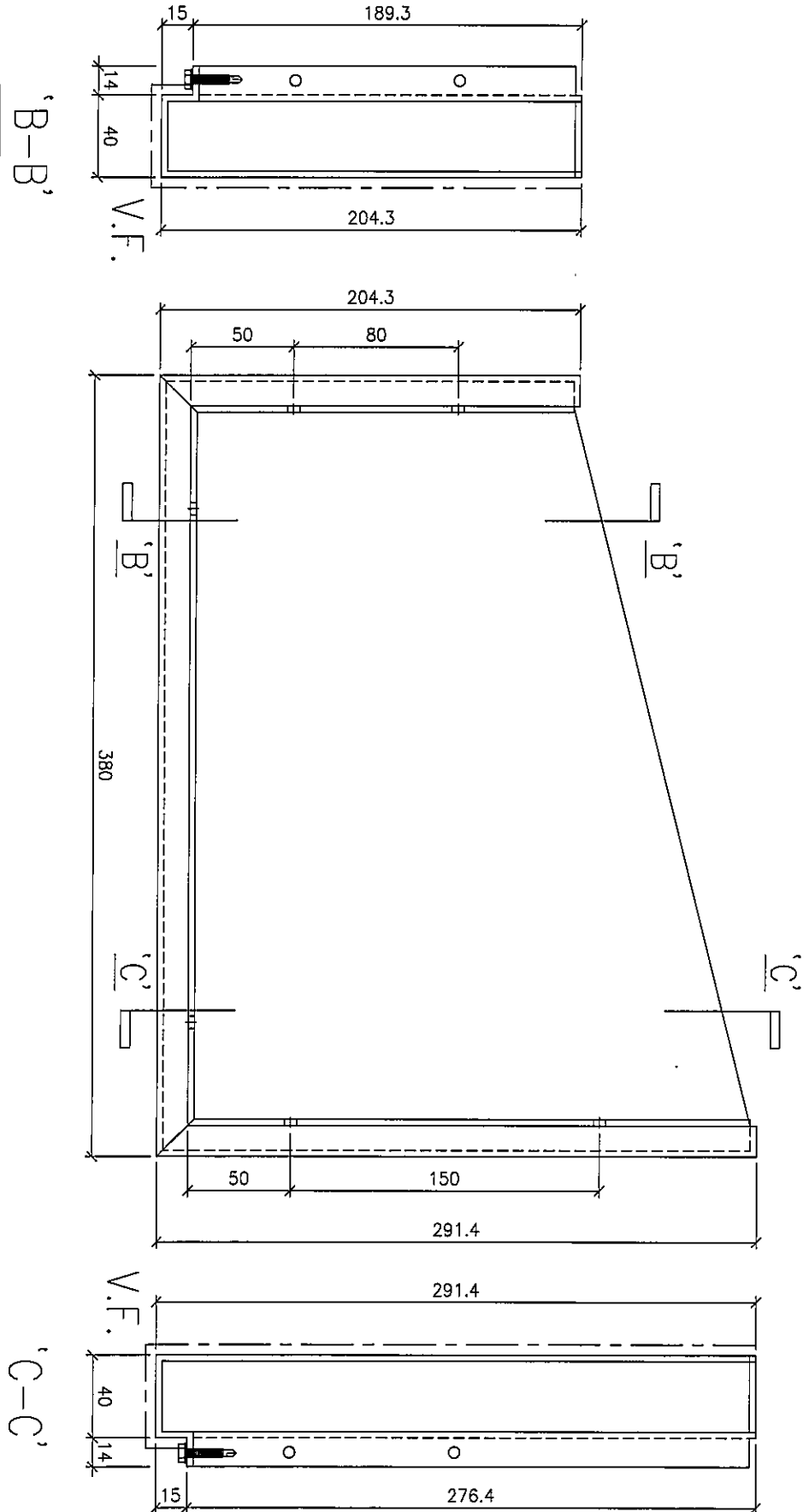
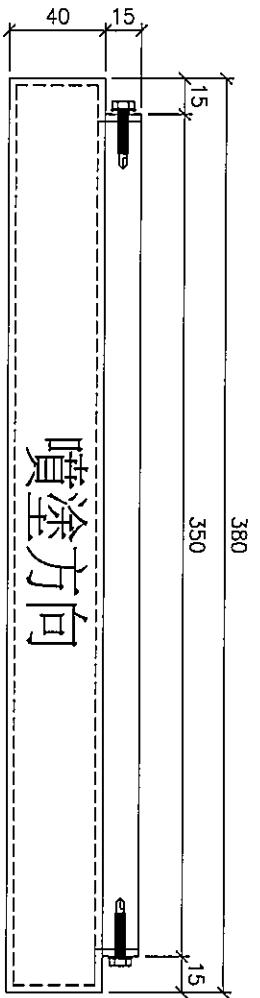


J837-IP-007

3mm 厚鋁板

顏色：UCT803649FXL-3(香檳金)

數量：共 1 件

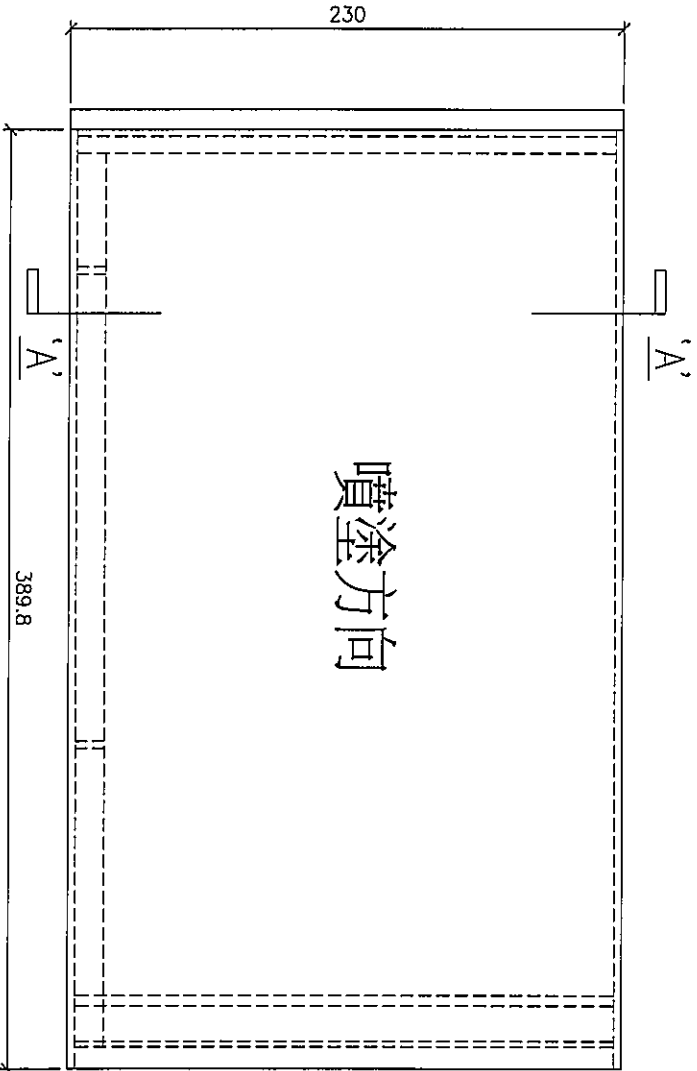
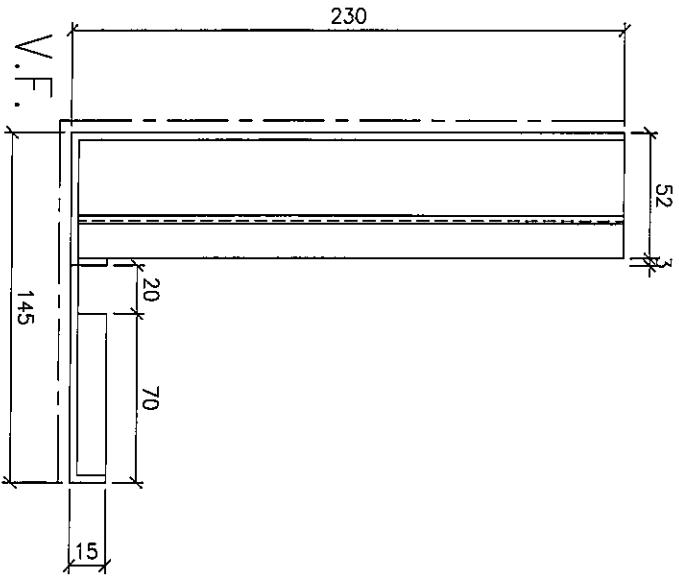
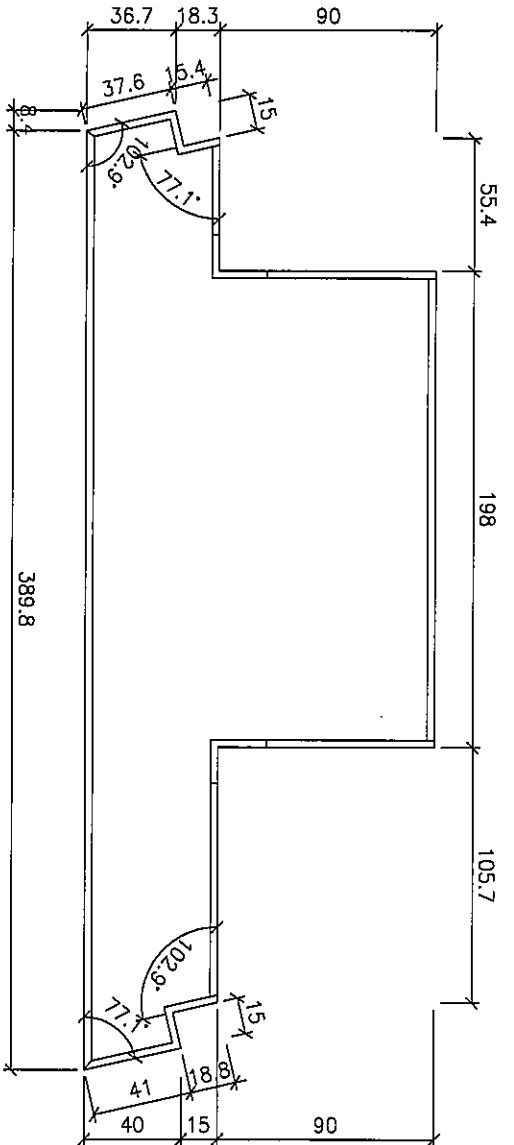


J837-IP-008

3mm 厚鋁板

顏色：UCT803649FXL-3(香檳金)

數量：共 1 件



'A-A'

'A-A'

'A'

'A'

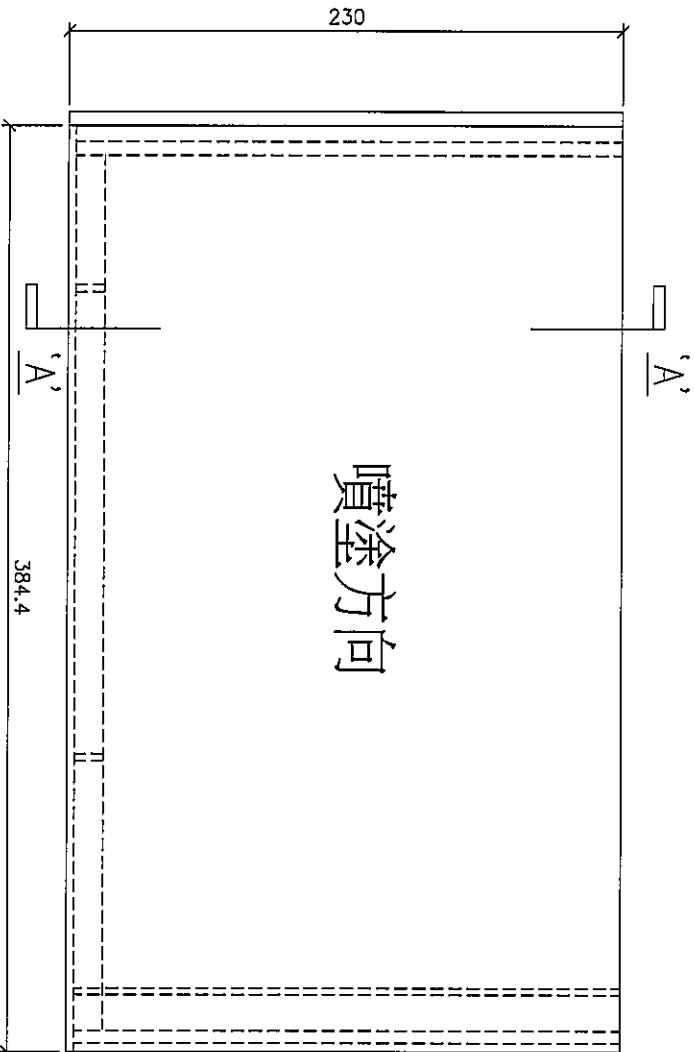
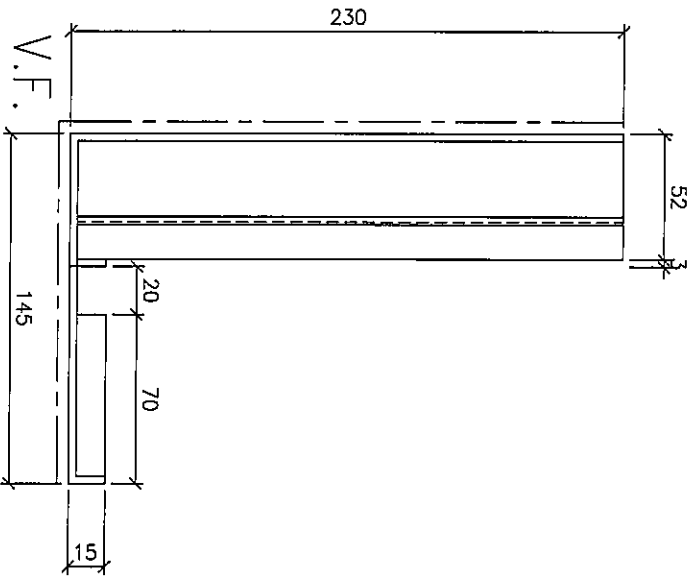
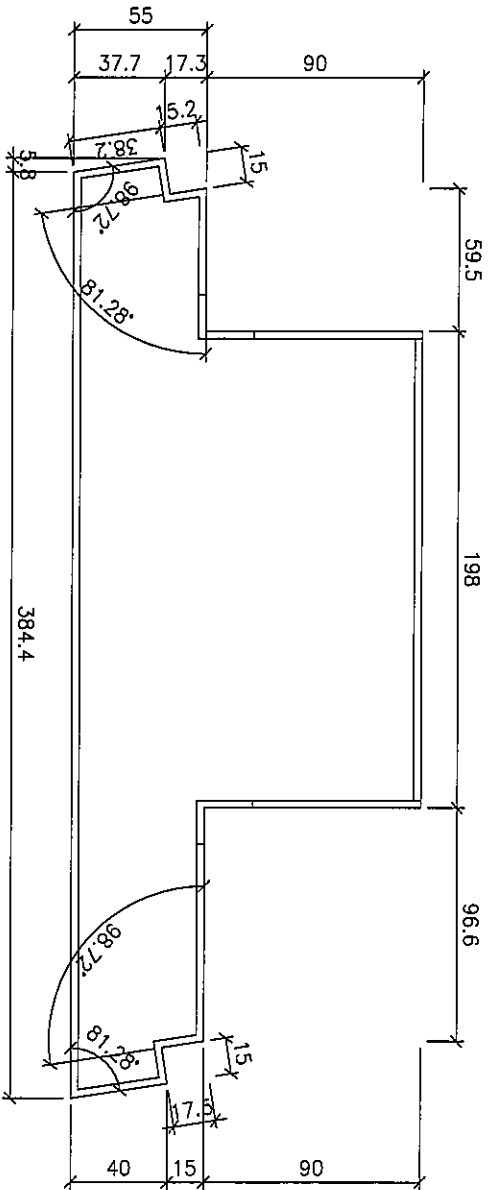
噴塗方向

J837-IP-009

3mm 厚鋁板

顏色：UCT803649FXL-3(香檳金)

數量：共 1 件



'A-A'

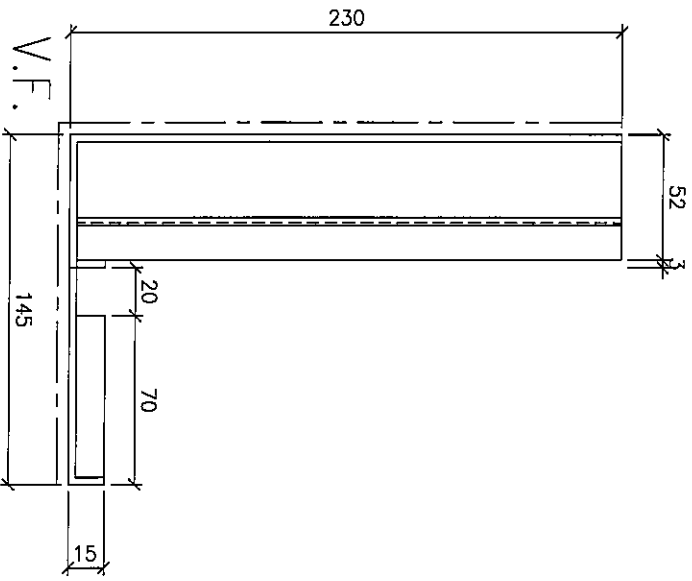
V.F.

J837-IP-010

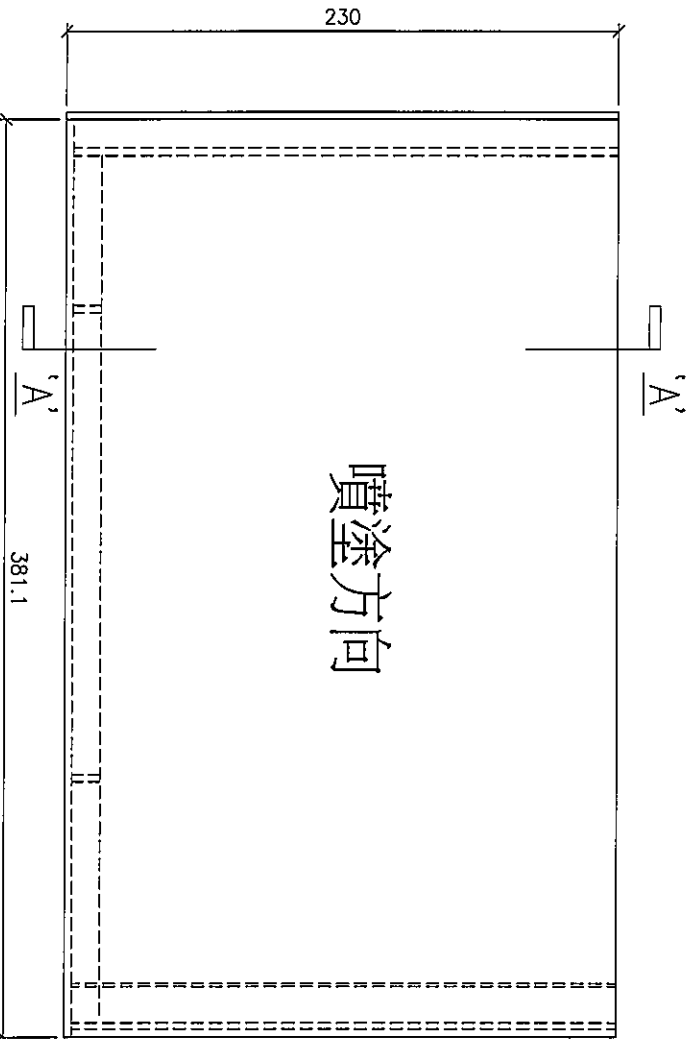
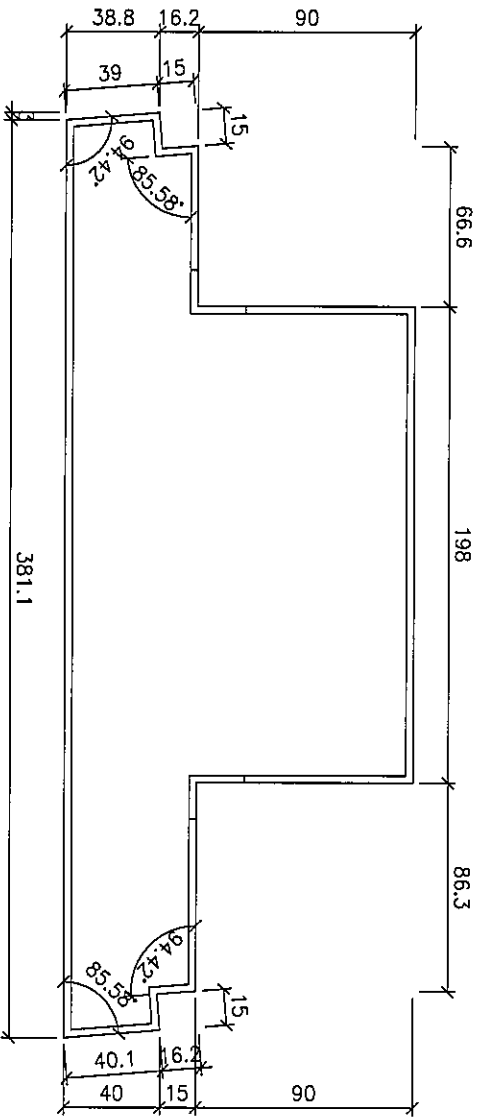
3mm 厚鋁板

顏色：UCT803649FXL-3(香檳金)

數量：共 1 件



'A-A'



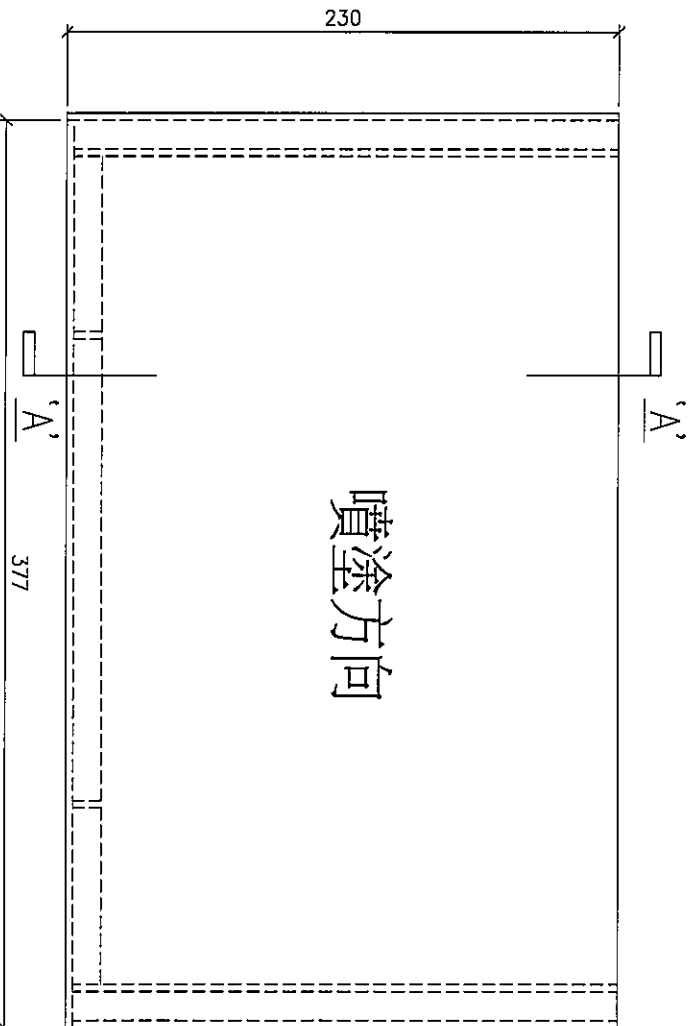
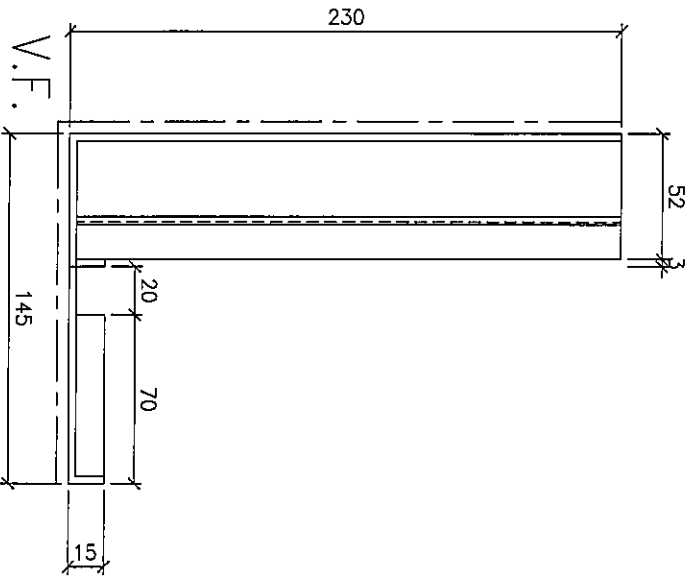
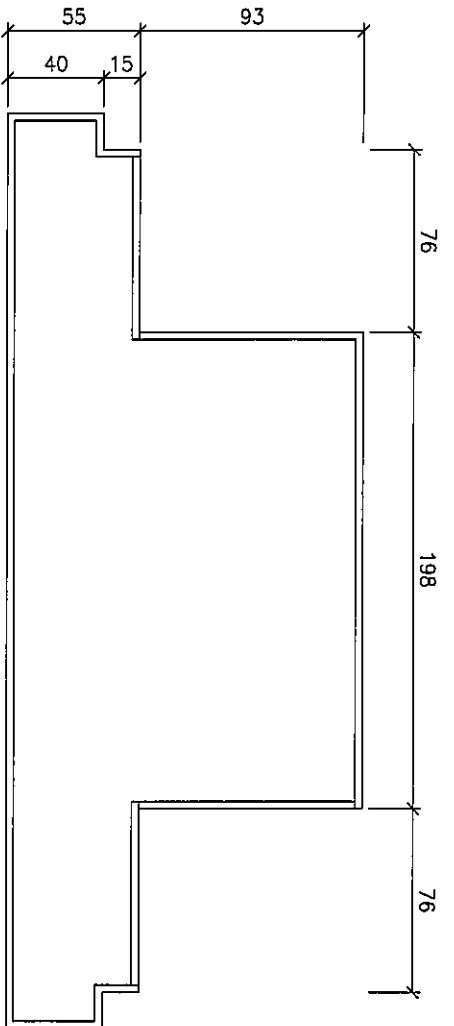
噴塗方向

J837-IP-011

3mm 厚鋁板

顏色：UCT803649FXL-3(香檳金)

數量：共 1 件



'A-A'

V.F.

'A'

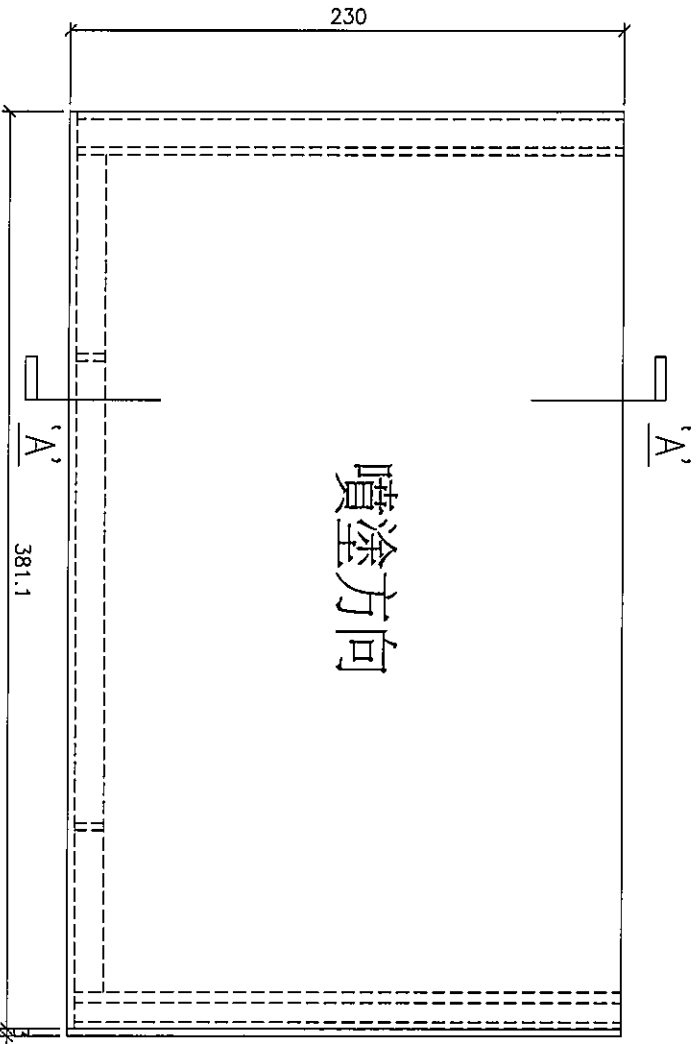
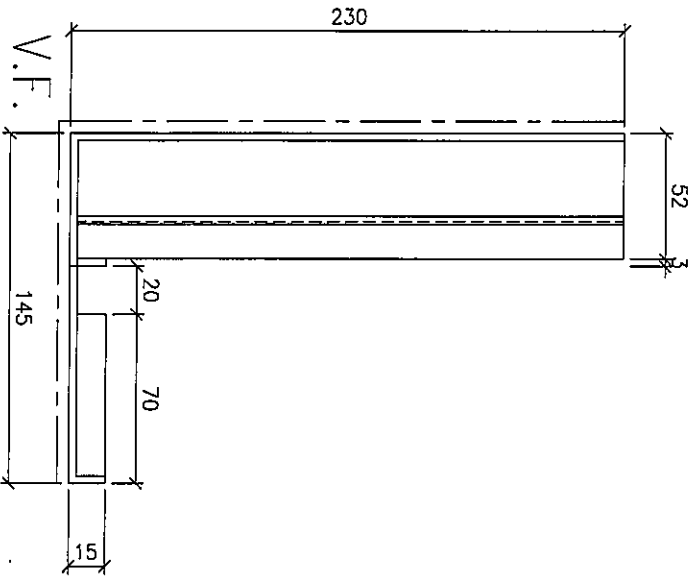
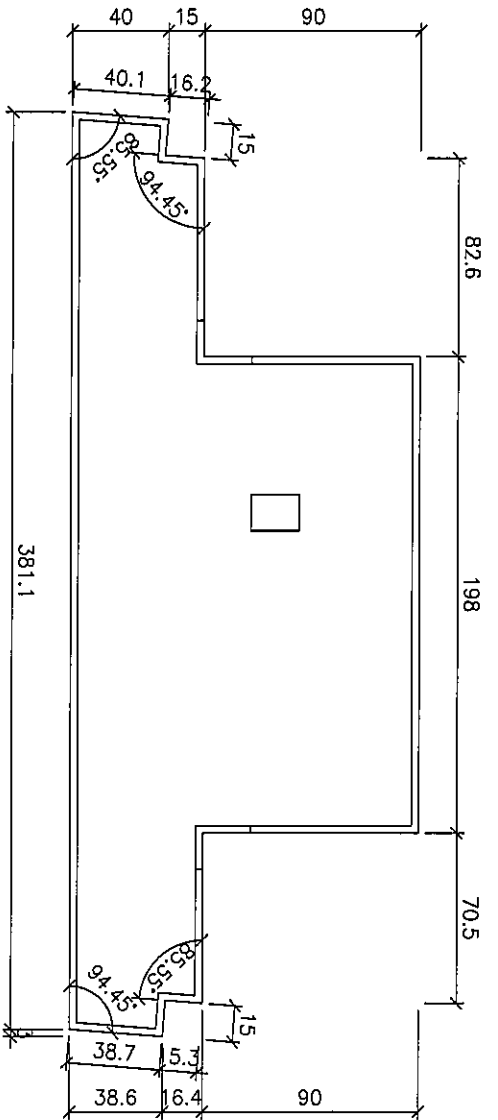
噴塗方向

J837-IP-012

3mm 厚鋁板

顏色：UCT803649FXL-3(香檳金)

數量：共 1 件

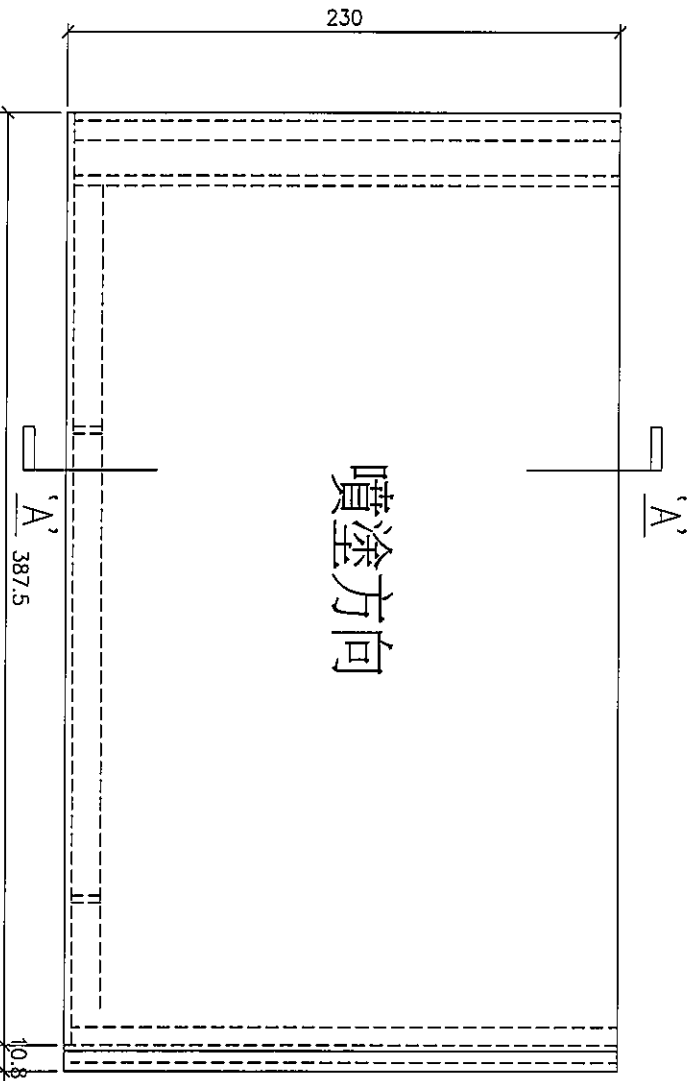
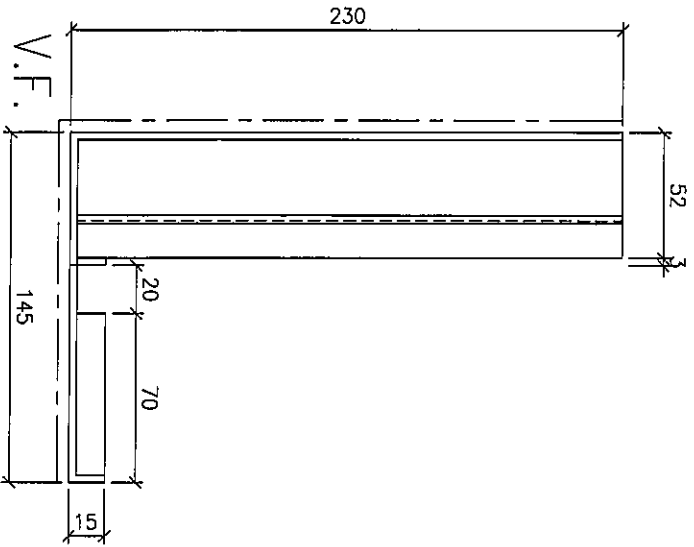
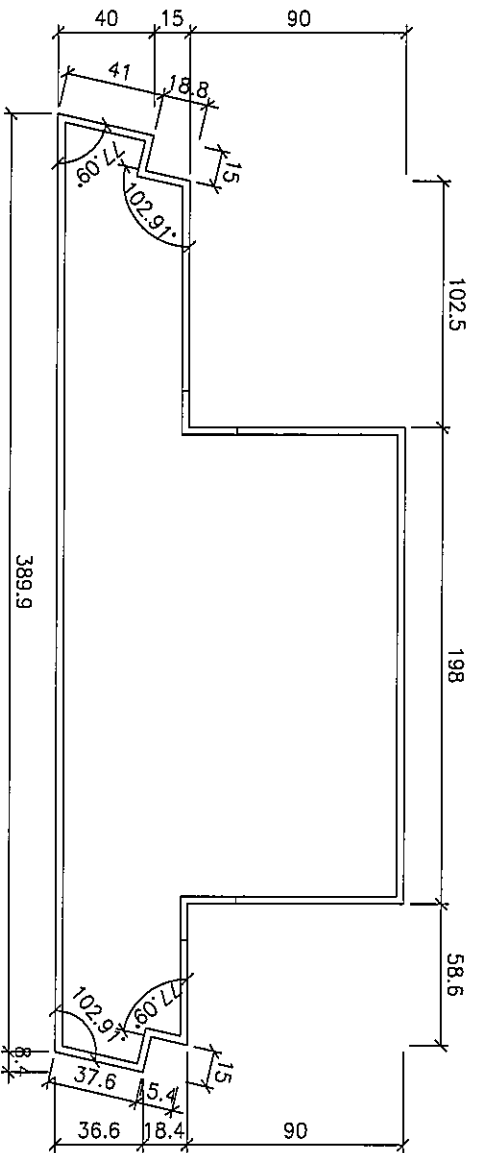


J837-IP-014

3mm 厚鋁板

顏色：UCT803649FXL-3(香檳金)

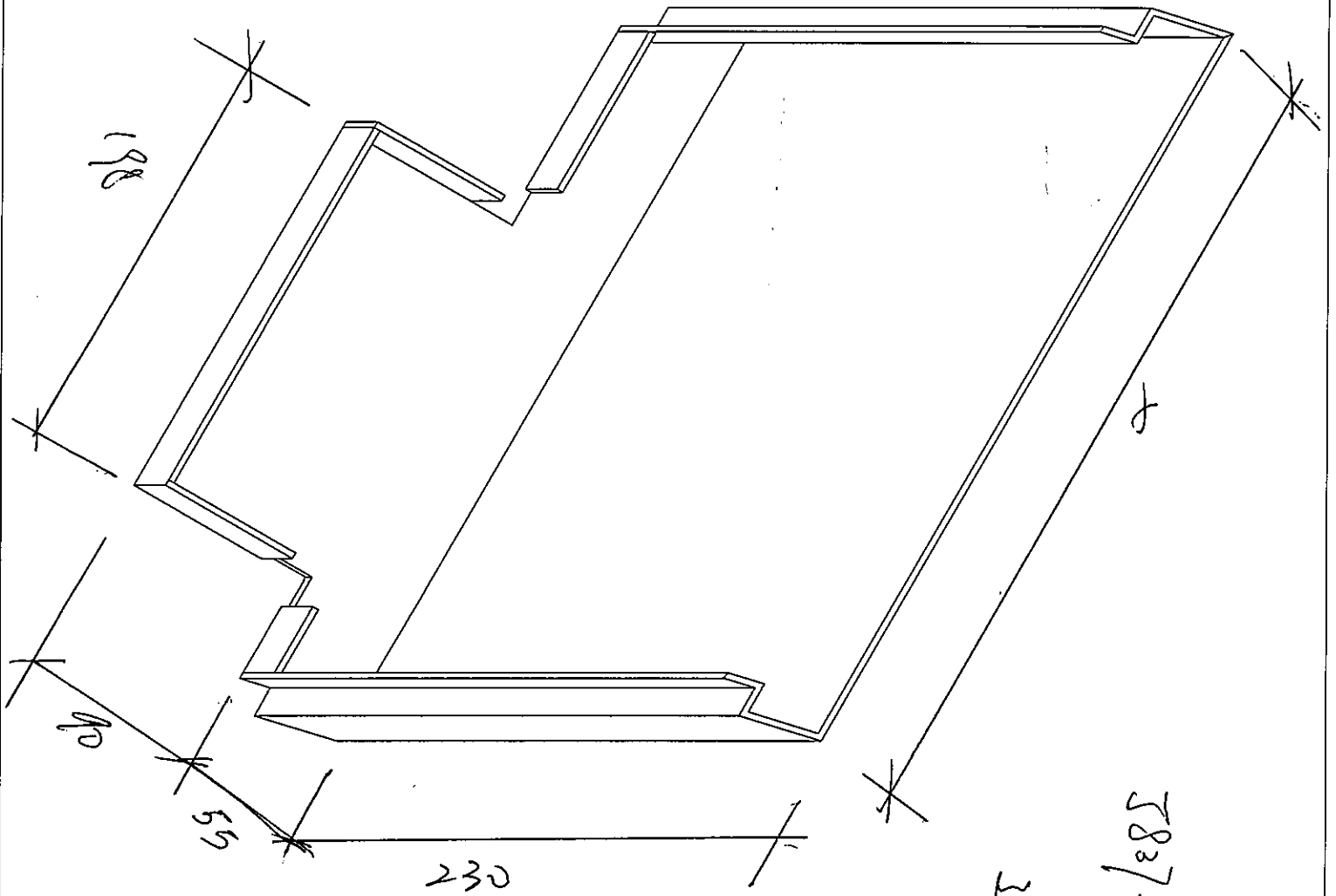
數量：共 1 件



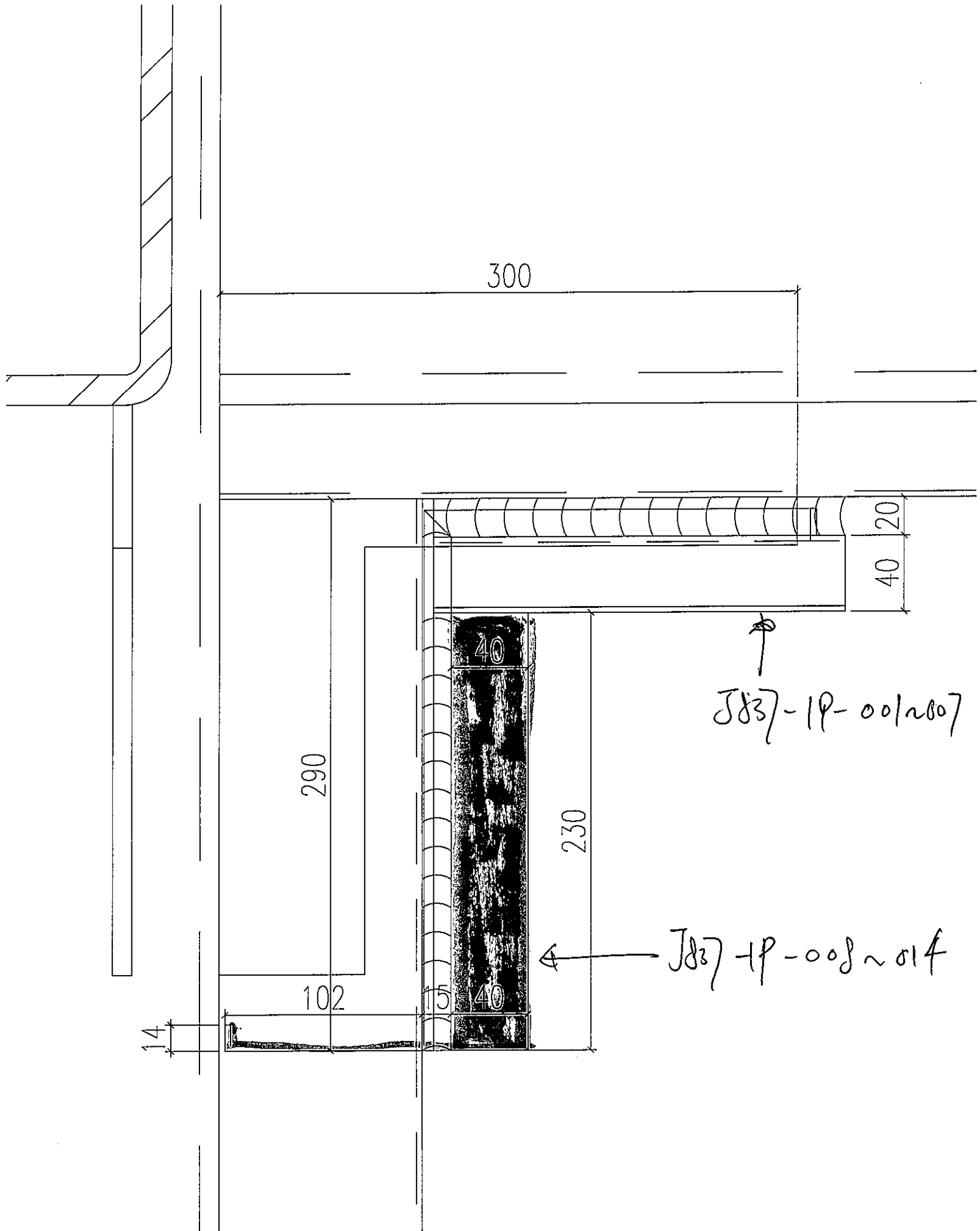
'A-A'

'A'

噴塗方向



5837-1P-008~014
近似大様



300

290

230

40
20

40

40

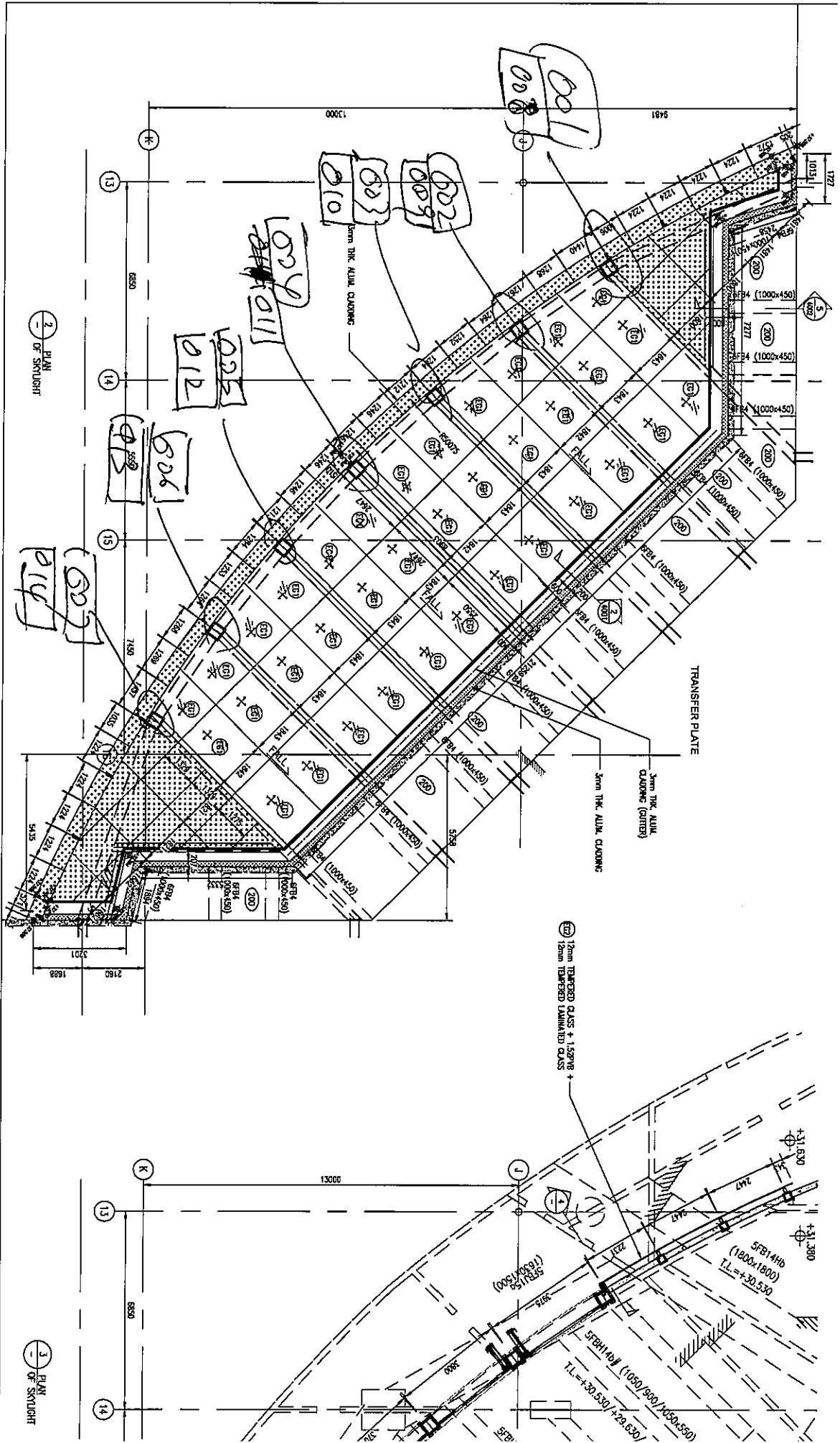
102

14

15

J837-1P-001~007

J837-1P-008~014



2 PLAN OF SKYLIGHT

3 PLAN OF SKYLIGHT