



工程指示 / 要求簡箋(E.I.)

工程指示編號：EI/ 2937 / 21 修改版次：
 工程編號：J-837 工程名稱：官塘 (裕民坊)
 工程項目：5/F 室內泳池後加 Glass Wall 鐵件生產 (SI 2238)
 收件人：Maggie 姐 發件人：大明 日期：12/01/2021

要求提供 / 確認 事項：

- | | | |
|------------------------------------|-------------------------------------|-------------------------------|
| <input type="checkbox"/> 初步鋁料 B.M. | <input type="checkbox"/> 加工拆圖，然後生產 | <input type="checkbox"/> 尺寸表 |
| <input type="checkbox"/> 正式鋁料 B.M. | <input type="checkbox"/> 技術上資料 / 指示 | <input type="checkbox"/> 報價 |
| <input type="checkbox"/> 配件 B.M. | <input type="checkbox"/> 樣辦或貨品說明書 | <input type="checkbox"/> 分判合約 |
| <input type="checkbox"/> 其他：_____ | | |

內容：

煩請按圖紙生產鐵件後 送地盤安裝。

(不用驗料)

請在 22/01/2021 前完成上列要求。

附有關圖紙 / 文件：附 B.M 表 頁, 圖紙 2 頁

以上項目為：

- 原合約工程包 原合約工程加 / 減賬 新工程報價

原因：-

分發東莞各部門：

- () 生產技術總監 連附件 () 技術部 連附件 () 生產部 連附件 () 機械設計部 連附件
 () 採購部 連附件 () 生產統籌部 連附件
 () 質檢部 連附件 () 會計部 連附件 () 報關組 連附件 () 其他 _____ 連附件

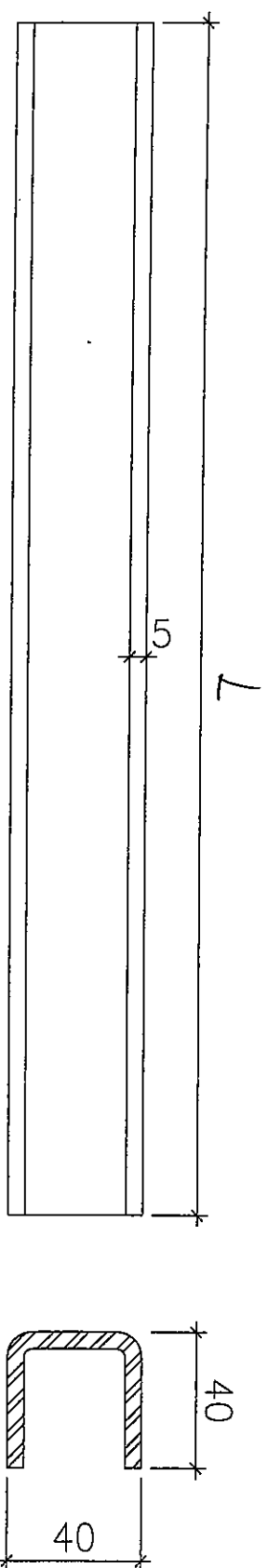
分發香港各部門：

- () 行政部 連附件 () 會計部 連附件 () 統籌部 連附件 () 工程部地盤科文 連附件
 () 採購部 連附件 () QS 部 連附件 () 維修部 連附件 () 其他 _____ 連附件

傳遞編號：

發件人簽署：

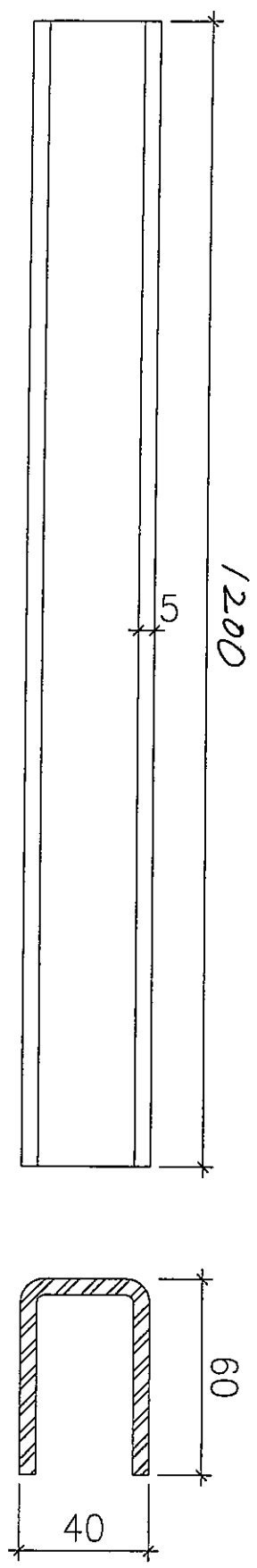
項目經理簽署：



J837-CR-010 40x40x40x5mm THK. GMS CHANNEL

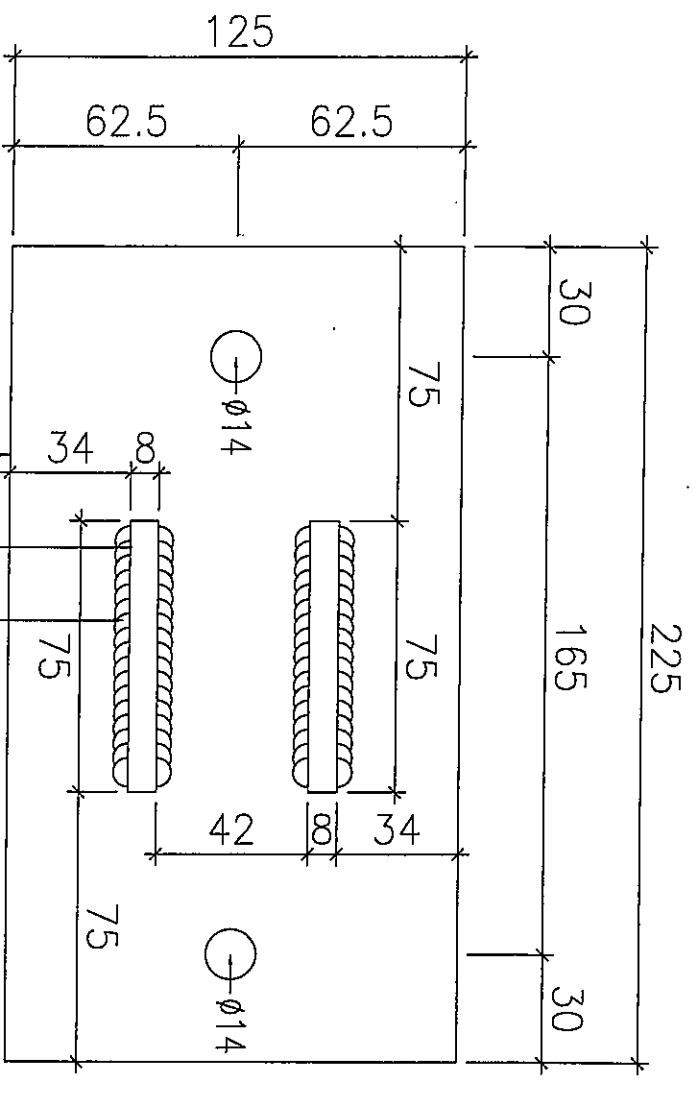
兩則企身+底槽
 熱浸鋅
 共 3 件
 單件重量 : kg/pc

① 1200 x 1 件 5.18 kg/pc
 ② 2500 x 2 件 10.79 kg/pc

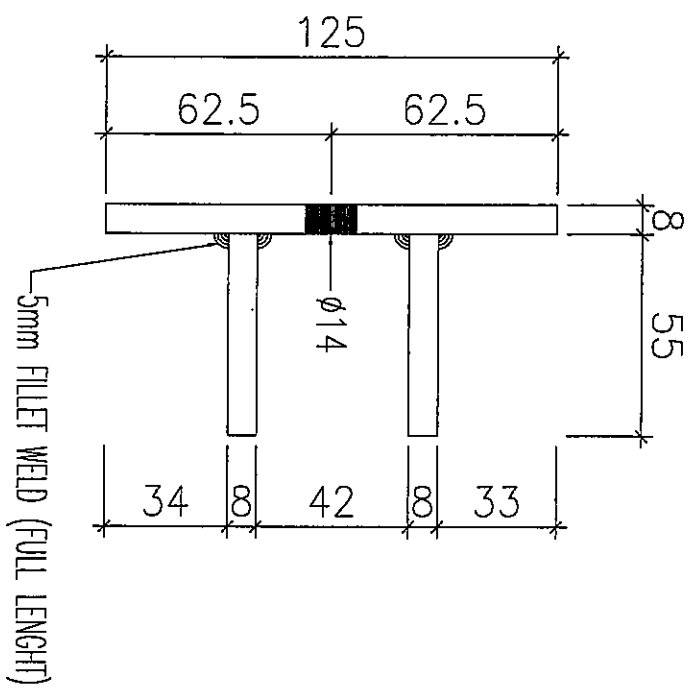


J837-CR-020 60x40x60x5mm THK. GMS CHANNEL

頂槽
 熱浸鋅
 共 1 件 7.07
 單件重量 : kg/pc



5mm FILLET WELD (FULL LENGTH)
 75x55x8mm THK. GMS. PLATE
 125x225x8mm THK. GMS. PLATE



5mm FILLET WELD (FULL LENGTH)

底+兩側
 J837-CR-002 #2
 組合件
 熱浸鋅
 共 14 件
 單件重量：2.29 kg/pc