



工程指示 / 要求簡箋(E.I.)

工程指示編號：EI 12936/21 修改版次：

工程編號：J-837

工程名稱：官塘 裕民坊(平台)

工程項目：5/F 大堂玻璃頂收口鋁板

收件人：生統

發件人：大明

日期：12/01/2021

要求提供 / 確認 事項：

- ( ) 初步鋁料 B.M.                      ( ) 加工拆圖，然後生產                      ( ) 尺寸表
- ( ) 正式鋁料 B.M.                      ( ) 技術上資料 / 指示                      ( ) 報價
- ( ) 配件 B.M.                              ( ) 樣辦或貨品說明書                      ( ) 分判合約
- ( ) 其他：\_\_\_\_\_

內容：

煩請 按圖紙生產鋁摺件後，送地盤安裝。

請在 26/01/2021 前完成上列要求。

附有關圖紙 / 文件：BM表 1 頁,圖紙 8 頁

以上項目為:

- 原合約工程包                       原合約工程加 / 減賬                       新工程報價

原因：-

分發東莞各部門：

- ( )生產技術總監 連附件    ( )技術部    連附件    ( )生產部    連附件    ( )機械設計部 連附件
- ( )採購部    連附件    (✓)生產統籌部 連附件 梅
- ( )質檢部    連附件    ( )會計部    連附件    ( )報關組    連附件    ( )其他 \_\_\_\_\_ 連附件

分發香港各部門：

- ( ) 行政部 連附件    ( ) 會計部 連附件    ( ) 統籌部 連附件    (✓) 工程部地盤科文 連附件 勝明
- ( ) 採購部 連附件    ( ) QS 部 連附件    ( ) 維修部 連附件    ( ) 其他 \_\_\_\_\_ 連附件

傳遞編號：HK 0095

發件人簽署： [Signature]

(FTP)

項目經理簽署： [Signature]



# EG-DWG3



美特鋁質 有限公司  
MIDI Aluminium Fabricator Ltd.

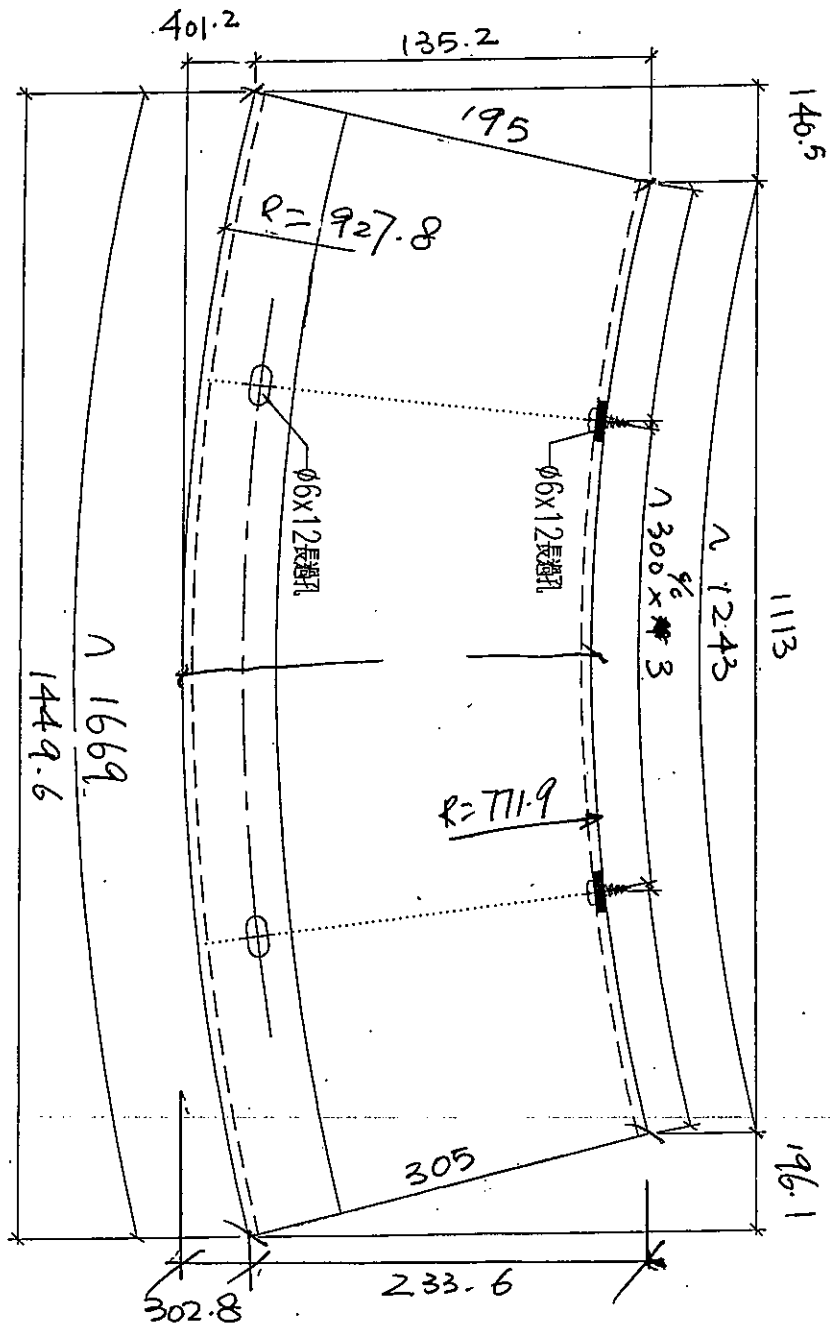
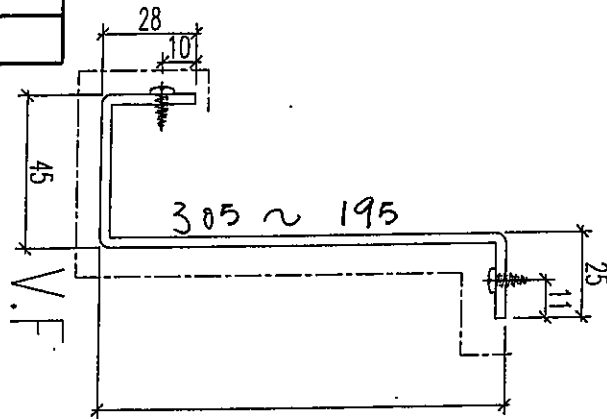
工程號

J-837

地盤

觀塘平臺

加工數量：1件



T1-1-FH41-12

名稱	鋁板加工圖	制圖	黃漢脚	2020.6.3	修改		
材料	3mm 鋁板	復核	王禮秋	2020.6.3	日期		
顏色	白色 EF20-3170 6061	批准			圖號	J837-LB-FH41	







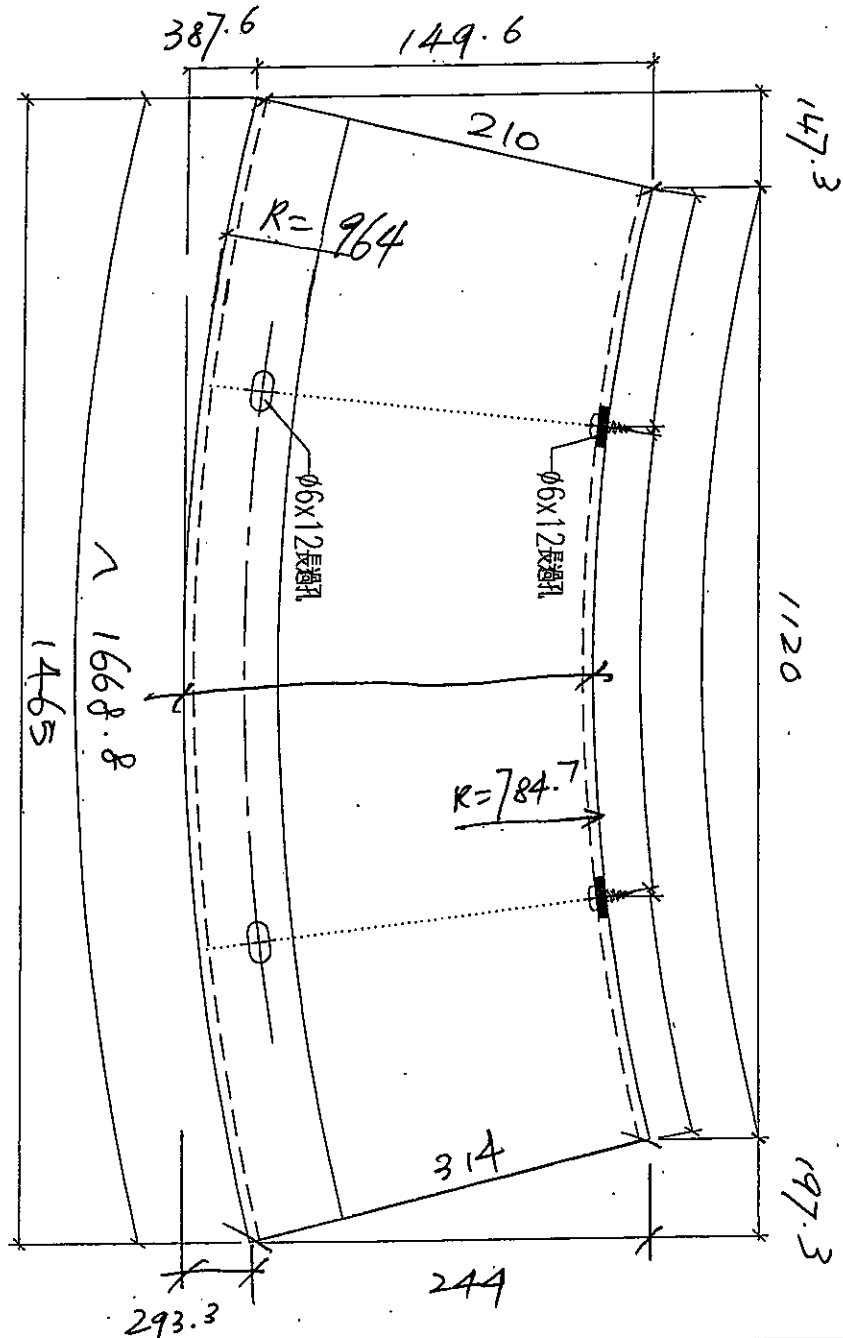
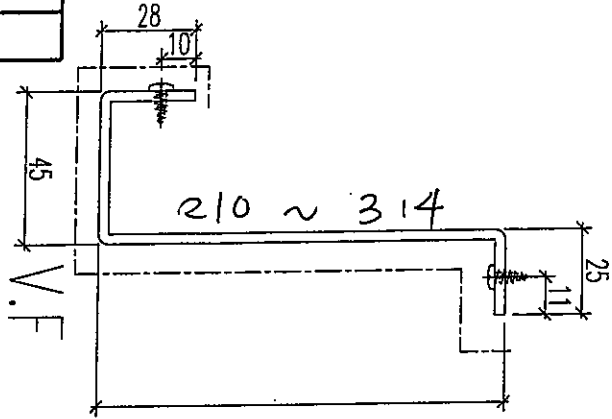
EG-DWG3



美特鋁質 有限公司  
MIDI Aluminium Fabricator Ltd.

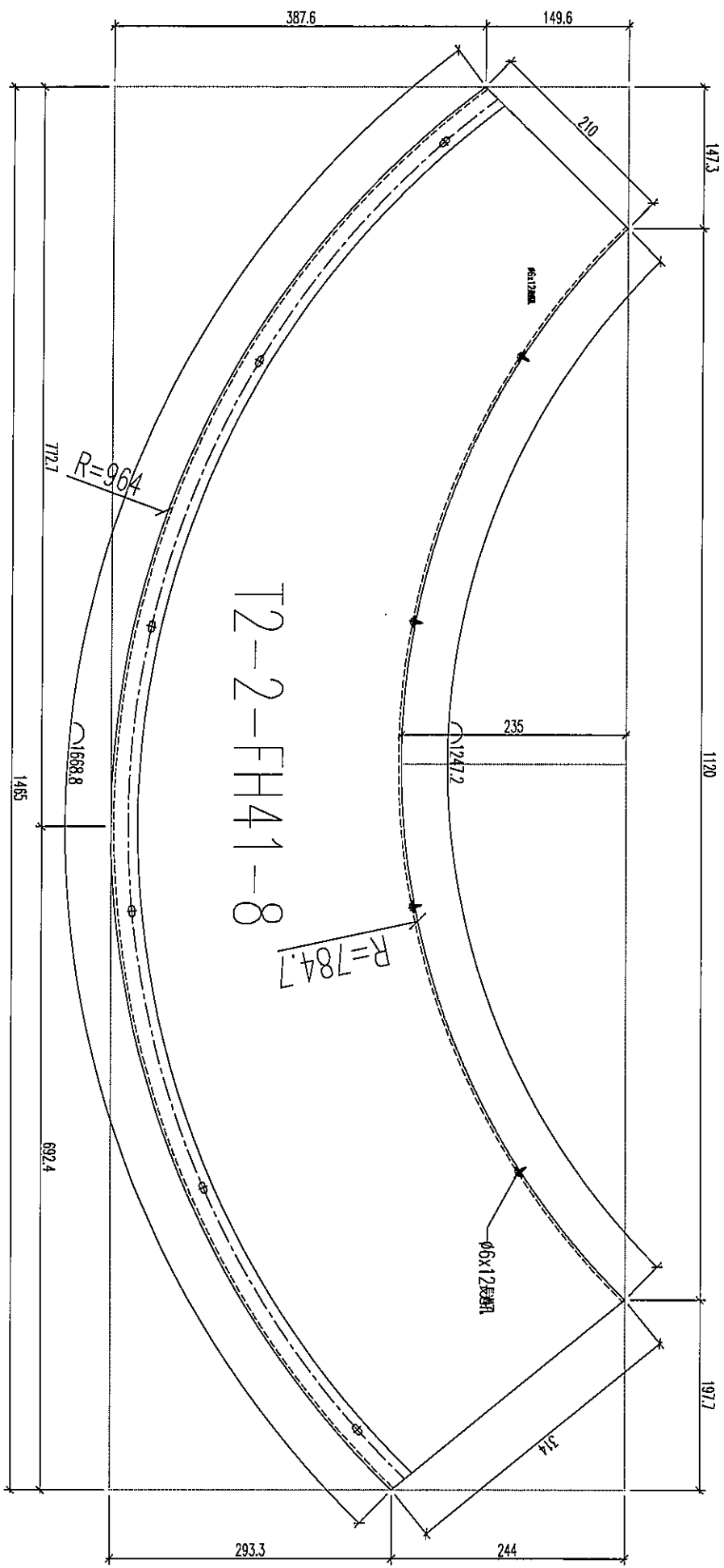
工程號	J-837	地盤	觀塘平臺
-----	-------	----	------

加工數量: 1 件



T2-2-FH41-8

名稱	鋁板加工圖	制圖	黃漢卿	2020.6.3	修改		
材料	3mm厚板	復核	王禮秋	2020.6.3	日期		
顏色	銀色 20-3170 古銅	批准			圖號	J837-LB-FH41	



# EG-DWG3



美特鋁質 有限公司  
MIDI Aluminium Fabricator Ltd.

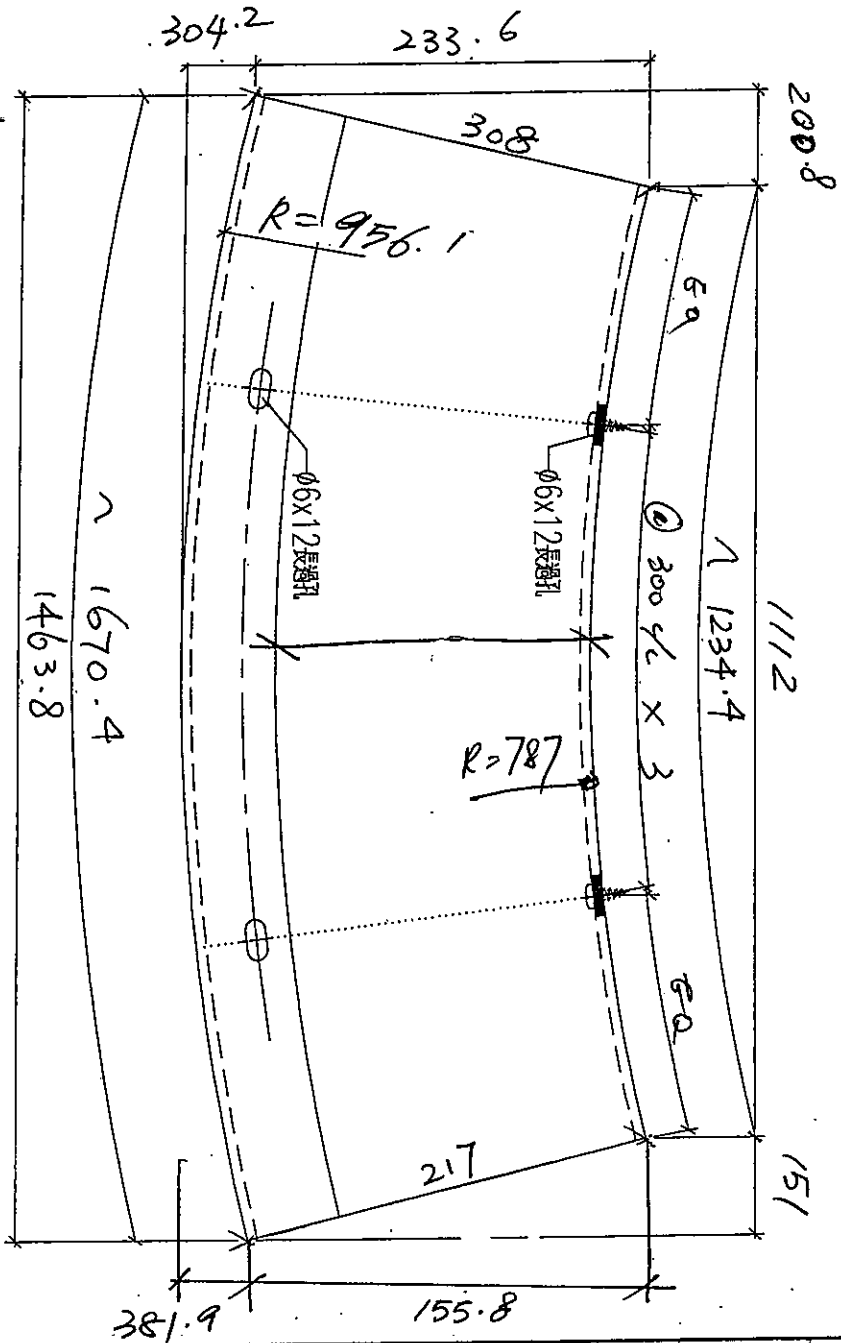
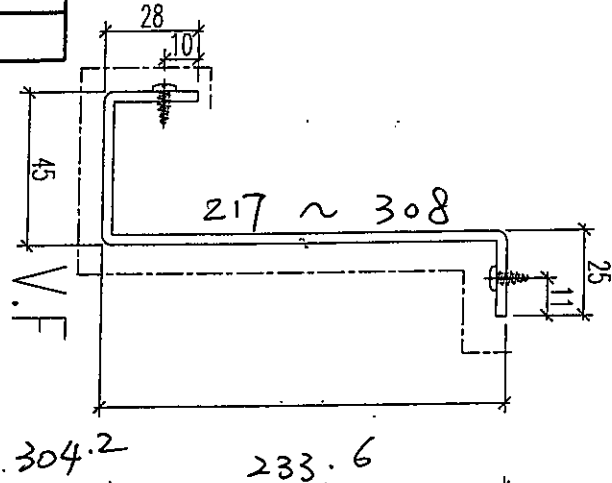
工程號

J-837

地盤

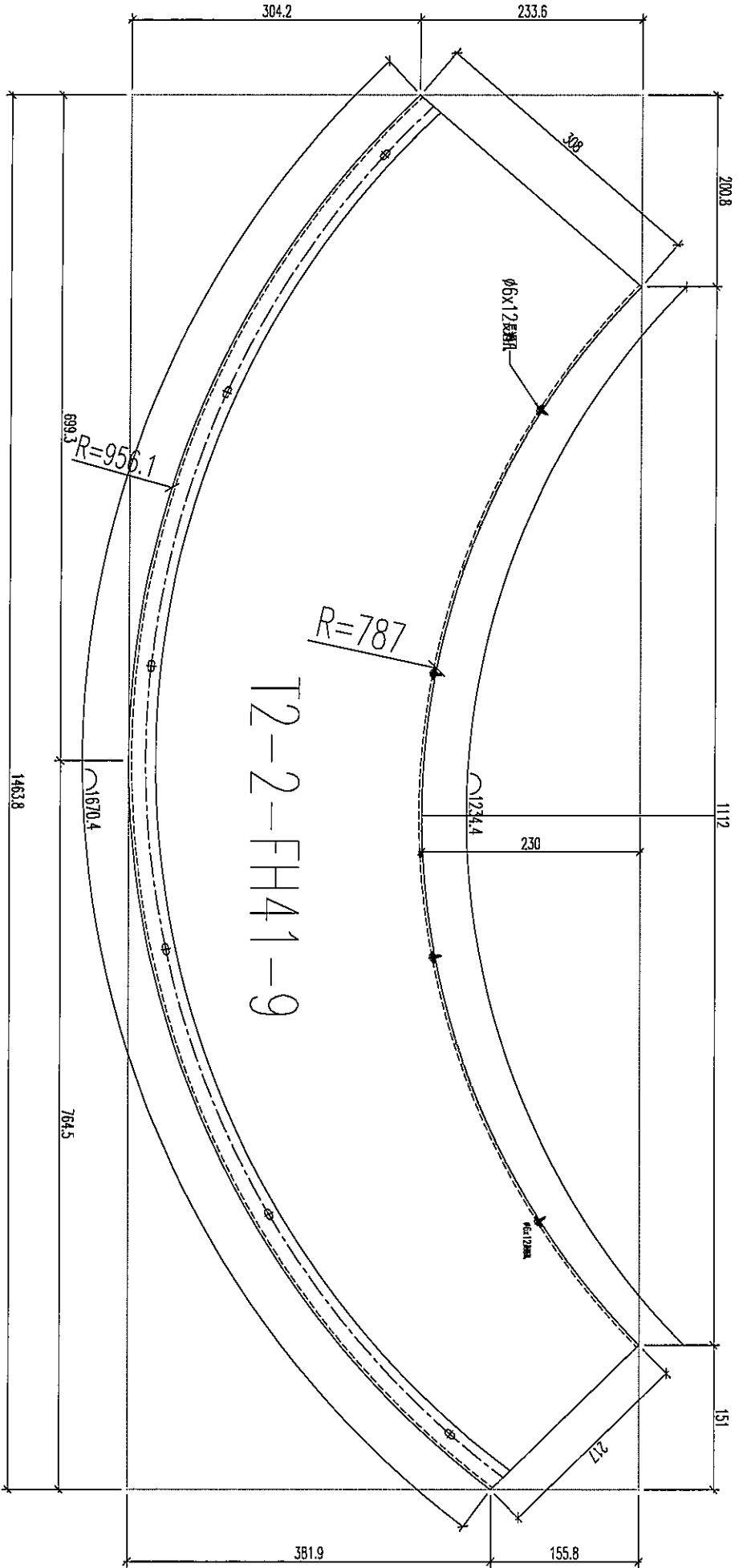
觀塘平臺

加工數量：1 件



T2-2-FH41-9 14#

名稱	鋁板加工圖	制圖	黃漢卿	2020.6.3	修改		
材料	3mm 厚	復核	王禮秋	2020.6.3	日期		
顏色	白色 20-3170 古銅	批准			圖號	J-837-LB-FH41	



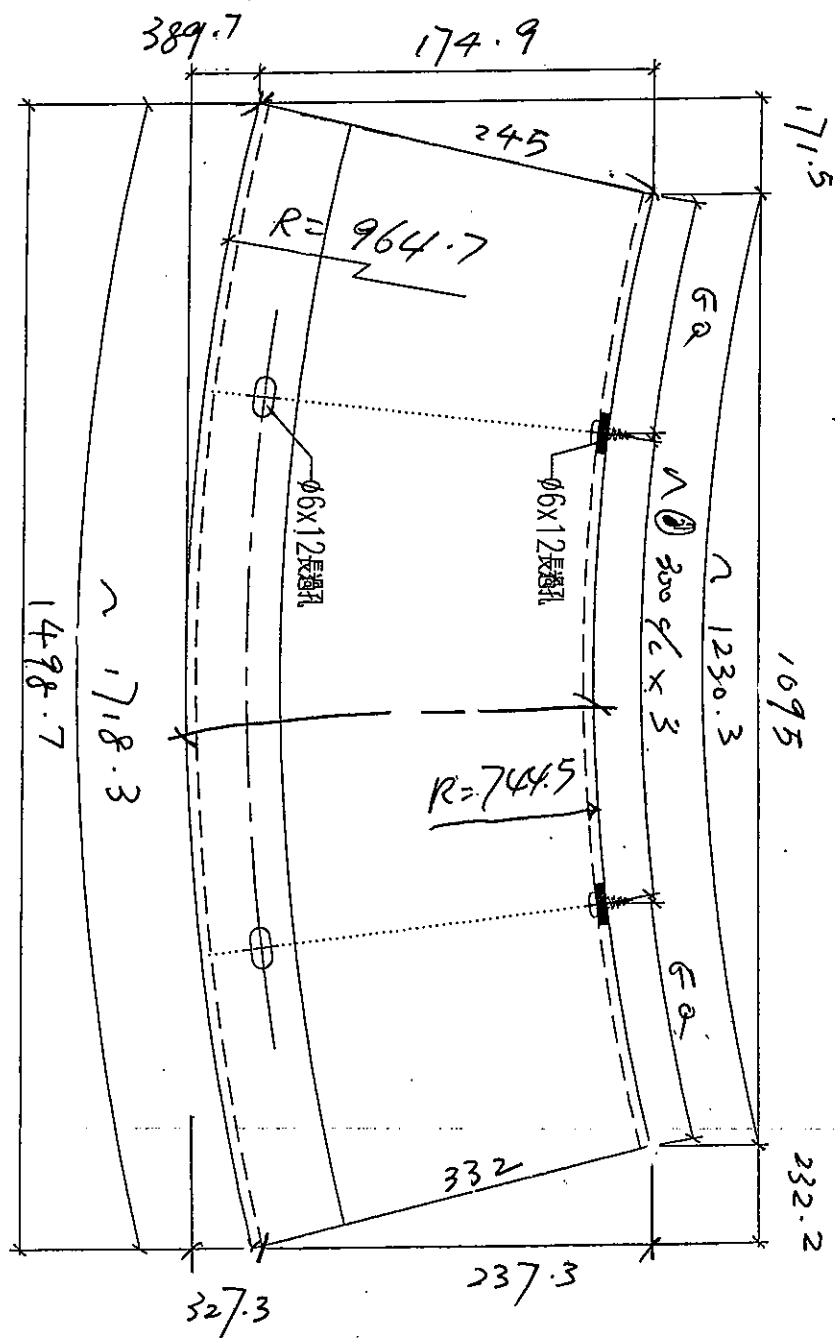
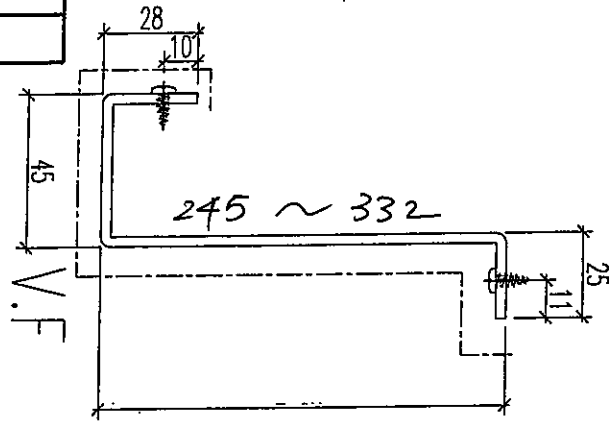
# EG-DWG3



美特鋁質 有限公司  
MIDI Aluminium Fabricator Ltd.

工程號 J-837 地盤 觀塘平臺

加工數量: . . .



T3-1-③  
PH41  
1件

名稱	鋁板加工圖	制圖	黃漢卿	2020.6.3	修改		
材料	3mm厚	復核	王禮秋	2020.6.3	日期		
顏色	銀	批准			圖號	J837-LB-FH41	



# EG-DWG3

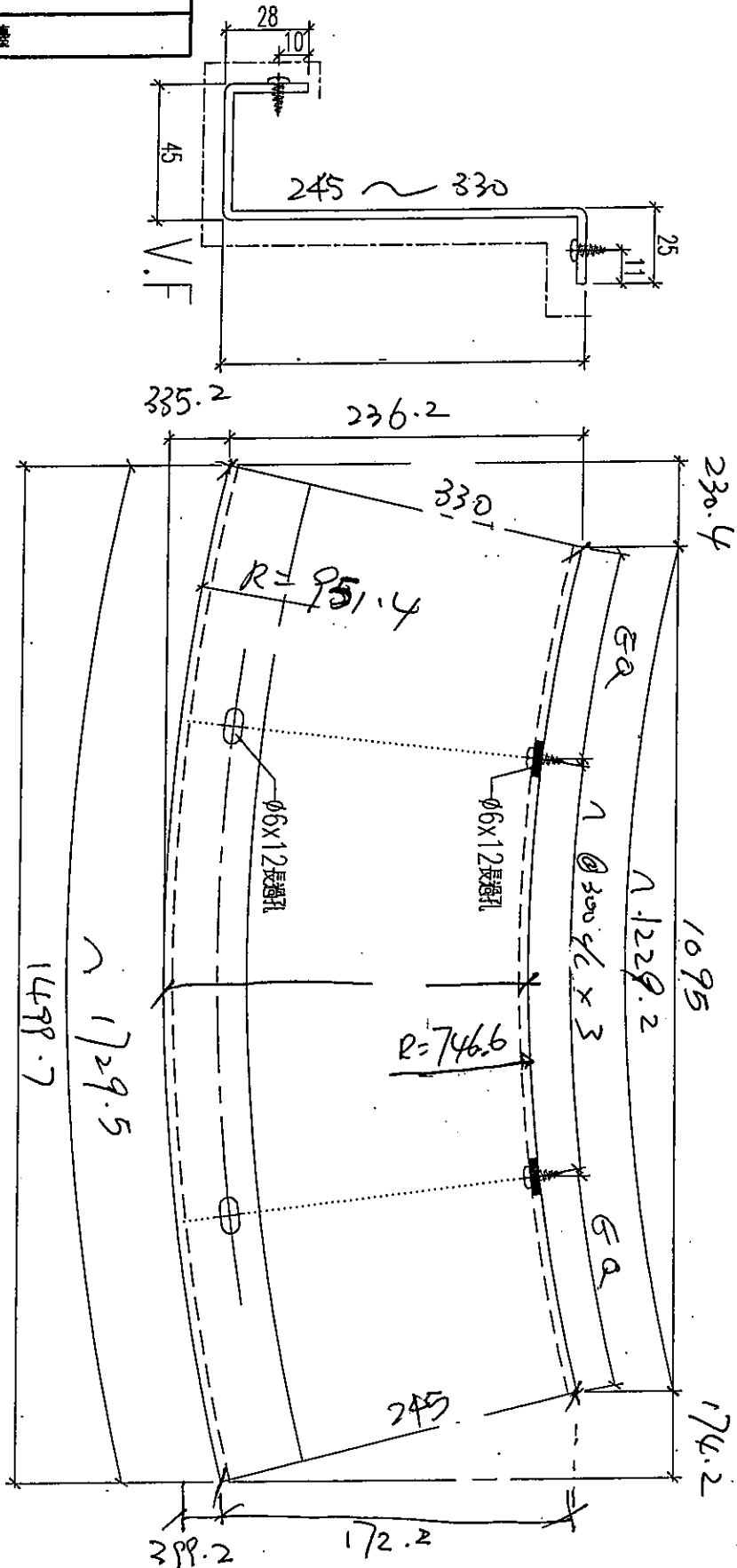


美特鋁質 有限公司  
MIDI Aluminium Fabricator Ltd.

工程號 J-837 地盤 觀塘平臺

加工數量: 1 件

T3-1-FH41-④ 1件



名稱	鋁板加工圖	制圖	黃漢卿	2020.6.3	修改		
材料	3mm 厚	復核	王禮秋	2020.6.3	日期		
顏色	白 色 EF-20-3170 古銅	批准			圖號	J837-LB-FH41	



EG-DWG3



美特鋁質 有限公司  
MIDI Aluminium Fabricator Ltd.

工程號

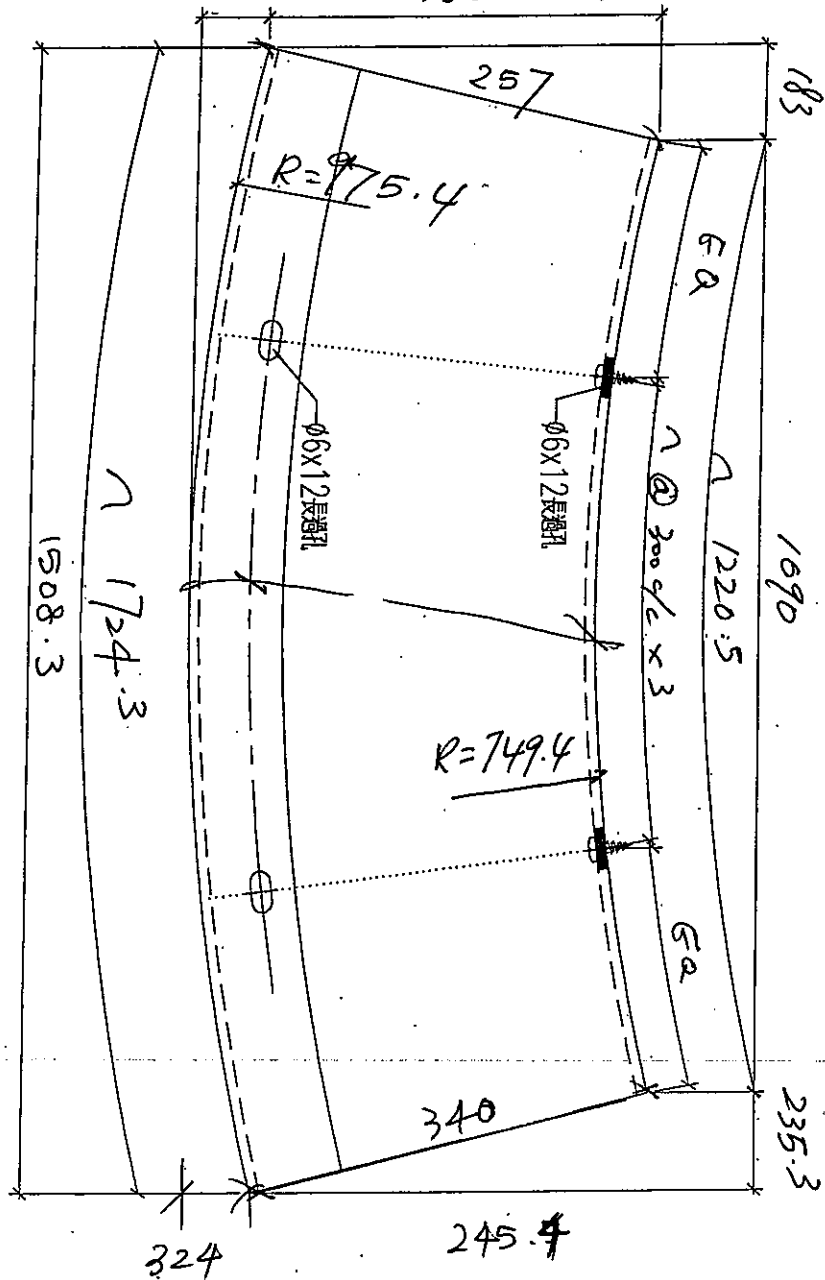
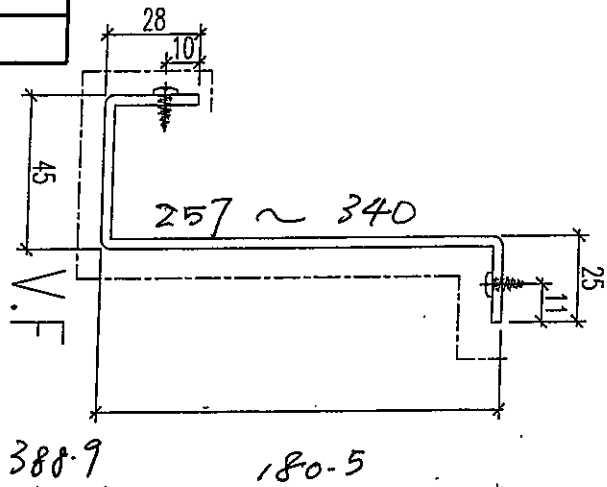
J-837

地盤

觀塘平臺

加工數量: 1 件

TS-1-FH41-② 1件



名稱	鋁板加工圖	制圖	黃漢卿	2020.6.3	修改		
材料	3mm 鋁板	復核	王禮秋	2020.6.3	日期		
顏色	白色 6061-T6 古銅	批准			圖號	J837-LB-FH41	





