




工程指示 / 要求簡箋(E.I.)

工程指示編號：EI/ 2924/20 修改版次：
 工程編號：J-837 工程名稱：官塘 (裕民坊) 
 工程項目：5/F 室內泳池後加鋁板生產
 收件人：生統 發件人：大明 日期：08/01/2021

要求提供 / 確認 事項：

- | | | |
|------------------------------------|-------------------------------------|-------------------------------|
| <input type="checkbox"/> 初步鋁料 B.M. | <input type="checkbox"/> 加工拆圖，然後生產 | <input type="checkbox"/> 尺寸表 |
| <input type="checkbox"/> 正式鋁料 B.M. | <input type="checkbox"/> 技術上資料 / 指示 | <input type="checkbox"/> 報價 |
| <input type="checkbox"/> 配件 B.M. | <input type="checkbox"/> 樣辦或貨品說明書 | <input type="checkbox"/> 分判合約 |
| <input type="checkbox"/> 其他：_____ | | |

內容：

煩請按圖紙生產鋁板後 送地盤安裝。

請在 30/01/2021 前完成上列要求。

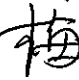
附有關圖紙 / 文件：附 B.M 表 1 頁,圖紙 40 頁

以上項目為：

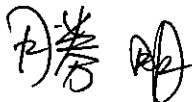
- 原合約工程包 原合約工程加 / 減脹 新工程報價

原因：-

分發東莞各部門：

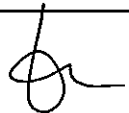
- ()生產技術總監 連附件 ()技術部 連附件 ()生產部 連附件 ()機械設計部 連附件
 ()採購部 連附件 ()生產統籌部 連附件 
 ()質檢部 連附件 ()會計部 連附件 ()報關組 連附件 ()其他 _____ 連附件

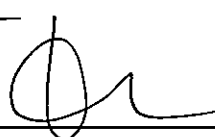
分發香港各部門：

- ()行政部 連附件 ()會計部 連附件 ()統籌部 連附件 ()工程部地盤科文 連附件 
 ()採購部 連附件 ()QS 部 連附件 ()維修部 連附件 ()其他 _____ 連附件

傳遞編號：

HK 0071

發件人簽署：


項目經理簽署：




地盤用鋁折件B.M.表

項目類別:

修改版次:

A/C Code:

總面積:

32.176

總重量:

261.59

此BM依據大圖計算

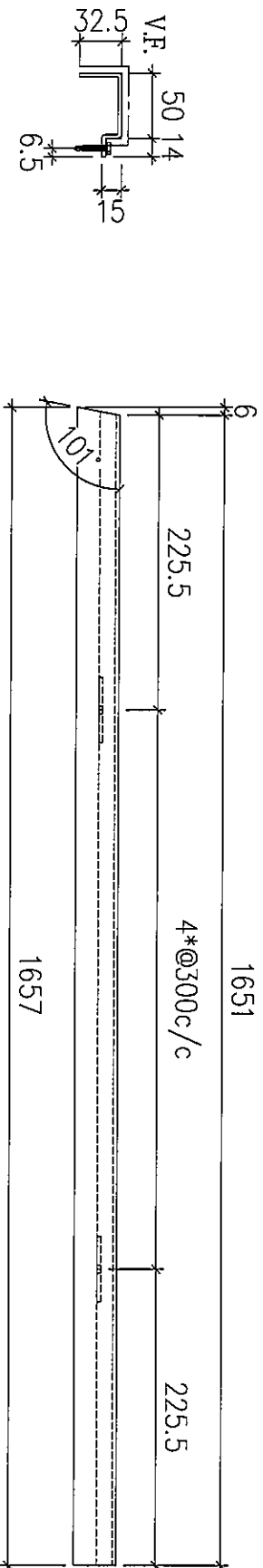
| 序號 | 鋁板圖號 | 鋁板名稱 | 顏色 | 實用 | 後備 | 總數 | 總重量 | 32.176 | | 總重量: | 261.59 | 此BM依據大圖計算 |
|----|----------------|--------|----------------------|----|----|----|-------|--------|-------|------|--------|-----------|
| | | | | | | | | 單件展開面積 | 總展開面積 | | | |
| 1 | J837-SC-001-1 | 3mm厚鋁板 | UCT803649FXL-3 (香檳金) | 1 | 0 | 1 | 1.50 | 0.18 | 0.18 | 0.08 | 0.08 | |
| 2 | J837-SC-001-2 | 3mm厚鋁板 | UCT803649FXL-3 (香檳金) | 1 | 0 | 1 | 1.78 | 0.22 | 0.22 | 0.10 | 0.10 | |
| 3 | J837-SC-001-3 | 3mm厚鋁板 | UCT803649FXL-3 (香檳金) | 1 | 0 | 1 | 2.00 | 0.25 | 0.25 | 0.11 | 0.11 | |
| 4 | J837-SC-001-4 | 3mm厚鋁板 | UCT803649FXL-3 (香檳金) | 1 | 0 | 1 | 2.16 | 0.27 | 0.27 | 0.12 | 0.12 | |
| 5 | J837-SC-001-5 | 3mm厚鋁板 | UCT803649FXL-3 (香檳金) | 1 | 0 | 1 | 2.25 | 0.28 | 0.28 | 0.12 | 0.12 | |
| 6 | J837-SC-001-6 | 3mm厚鋁板 | UCT803649FXL-3 (香檳金) | 1 | 0 | 1 | 2.28 | 0.28 | 0.28 | 0.13 | 0.13 | |
| 7 | J837-SC-001-7 | 3mm厚鋁板 | UCT803649FXL-3 (香檳金) | 1 | 0 | 1 | 2.25 | 0.28 | 0.28 | 0.12 | 0.12 | |
| 8 | J837-SC-001-8 | 3mm厚鋁板 | UCT803649FXL-3 (香檳金) | 1 | 0 | 1 | 2.16 | 0.27 | 0.27 | 0.12 | 0.12 | |
| 9 | J837-SC-001-9 | 3mm厚鋁板 | UCT803649FXL-3 (香檳金) | 1 | 0 | 1 | 2.01 | 0.25 | 0.25 | 0.11 | 0.11 | |
| 10 | J837-SC-001-10 | 3mm厚鋁板 | UCT803649FXL-3 (香檳金) | 1 | 0 | 1 | 1.79 | 0.22 | 0.22 | 0.10 | 0.10 | |
| 11 | J837-SC-001-11 | 3mm厚鋁板 | UCT803649FXL-3 (香檳金) | 1 | 0 | 1 | 1.51 | 0.19 | 0.19 | 0.08 | 0.08 | |
| 12 | J837-SC-001-12 | 3mm厚鋁板 | UCT803649FXL-3 (香檳金) | 24 | 0 | 24 | 54.91 | 0.28 | 6.75 | 0.08 | 2.00 | |
| 13 | J837-SC-001-13 | 3mm厚鋁板 | UCT803649FXL-3 (香檳金) | 24 | 0 | 24 | 52.11 | 0.27 | 6.41 | 0.13 | 3.03 | |
| 14 | J837-SC-001-14 | 3mm厚鋁板 | UCT803649FXL-3 (香檳金) | 24 | 0 | 24 | 35.98 | 0.18 | 4.43 | 0.12 | 2.87 | |
| 15 | J837-SC-002-1 | 3mm厚鋁板 | UCT803649FXL-3 (香檳金) | 1 | 0 | 1 | 1.52 | 0.19 | 0.19 | 0.08 | 0.08 | |
| 16 | J837-SC-002-2 | 3mm厚鋁板 | UCT803649FXL-3 (香檳金) | 1 | 0 | 1 | 1.80 | 0.22 | 0.22 | 0.08 | 0.08 | |
| 17 | J837-SC-002-3 | 3mm厚鋁板 | UCT803649FXL-3 (香檳金) | 1 | 0 | 1 | 2.02 | 0.25 | 0.25 | 0.10 | 0.10 | |
| 18 | J837-SC-002-4 | 3mm厚鋁板 | UCT803649FXL-3 (香檳金) | 1 | 0 | 1 | 2.17 | 0.27 | 0.27 | 0.11 | 0.11 | |
| 19 | J837-SC-002-5 | 3mm厚鋁板 | UCT803649FXL-3 (香檳金) | 1 | 0 | 1 | 2.26 | 0.28 | 0.28 | 0.12 | 0.12 | |
| 20 | J837-SC-002-6 | 3mm厚鋁板 | UCT803649FXL-3 (香檳金) | 1 | 0 | 1 | 2.28 | 0.28 | 0.28 | 0.12 | 0.12 | |
| 21 | J837-SC-002-7 | 3mm厚鋁板 | UCT803649FXL-3 (香檳金) | 1 | 0 | 1 | 2.25 | 0.28 | 0.28 | 0.13 | 0.13 | |
| 22 | J837-SC-002-8 | 3mm厚鋁板 | UCT803649FXL-3 (香檳金) | 1 | 0 | 1 | 2.15 | 0.26 | 0.26 | 0.12 | 0.12 | |
| 23 | J837-SC-002-9 | 3mm厚鋁板 | UCT803649FXL-3 (香檳金) | 1 | 0 | 1 | 1.99 | 0.25 | 0.25 | 0.12 | 0.12 | |
| 24 | J837-SC-002-10 | 3mm厚鋁板 | UCT803649FXL-3 (香檳金) | 1 | 0 | 1 | 1.77 | 0.22 | 0.22 | 0.11 | 0.11 | |

| | | | | | | | |
|-------|-------|-----|--|-----|----------|-----|--|
| 工程號: | J-837 | 計算: | | 日期: | 8/1/2021 | 送呈: | |
| 地盤名稱: | 觀塘 | 核對: | | 日期: | 8/1/2021 | 副本: | |

| | | | | | | | |
|-------------|-------|-----|-----|--|--|--|--|
| 地盤用鋁折件B.M.表 | 項目類別: | 批准: | 日期: | | | | |
|-------------|-------|-----|-----|--|--|--|--|

| B.M.編號: | 修改版本: | A/C Code: | 總面積: | 32.176 | 總重量: | 261.59 | 此B.M.依據大圖計算 |
|---------|----------------|----------------------|------|--------|------|--------|-------------|
| 25 | J837-SC-002-11 | UCT803649FXL-3 (香檳金) | 1 | 1.49 | 0.18 | 0.10 | 0.10 |
| 26 | J837-SC-003-1 | UCT803649FXL-3 (香檳金) | 1 | 7.10 | 0.87 | 0.87 | 0.00 |
| 27 | J837-SC-003-2 | UCT803649FXL-3 (香檳金) | 1 | 8.29 | 1.02 | 1.02 | 0.00 |
| 28 | J837-SC-003-3 | UCT803649FXL-3 (香檳金) | 1 | 9.22 | 1.13 | 1.13 | 0.00 |
| 29 | J837-SC-003-4 | UCT803649FXL-3 (香檳金) | 1 | 9.87 | 1.21 | 1.21 | 0.00 |
| 30 | J837-SC-003-5 | UCT803649FXL-3 (香檳金) | 1 | 10.25 | 1.26 | 1.26 | 0.00 |
| 31 | J837-SC-003-6 | UCT803649FXL-3 (香檳金) | 1 | 10.37 | 1.28 | 1.28 | 0.00 |
| 32 | J837-SC-003-7 | UCT803649FXL-3 (香檳金) | 1 | 10.24 | 1.26 | 1.26 | 0.00 |
| 33 | J837-SC-003-8 | UCT803649FXL-3 (香檳金) | 1 | 9.84 | 1.21 | 1.21 | 0.00 |
| 34 | J837-SC-003-9 | UCT803649FXL-3 (香檳金) | 1 | 9.18 | 1.13 | 1.13 | 1.00 |
| 35 | J837-SC-003-10 | UCT803649FXL-3 (香檳金) | 1 | 8.24 | 1.01 | 1.01 | 2.00 |
| 36 | J837-SC-003-11 | UCT803649FXL-3 (香檳金) | 1 | 7.03 | 0.86 | 0.86 | 3.00 |
| 37 | J837-SC-003-12 | UCT803649FXL-3 (香檳金) | 12 | 124.64 | 1.28 | 15.33 | 4.00 |
| 38 | J837-SC-003-13 | UCT803649FXL-3 (香檳金) | 12 | 112.86 | 1.16 | 13.88 | 5.00 |
| 39 | J837-SC-003-14 | UCT803649FXL-3 (香檳金) | 12 | 73.10 | 0.75 | 8.99 | 6.00 |
| 40 | J837-SC-004 | MILL | 114 | 160.15 | 0.17 | 19.70 | 0.00 |
| | | | 246 | | | | |

| |
|----|
| 數量 |
| 1 |

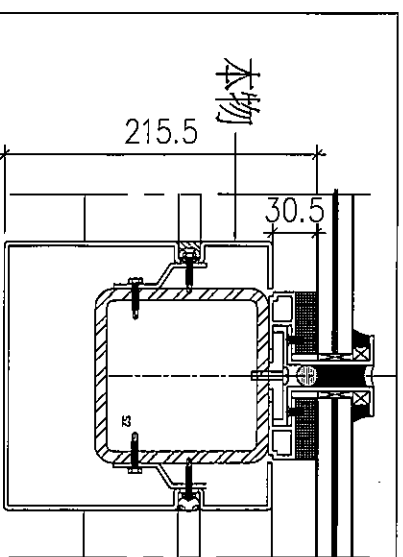


J837-SC-001-1

鋁板加工圖

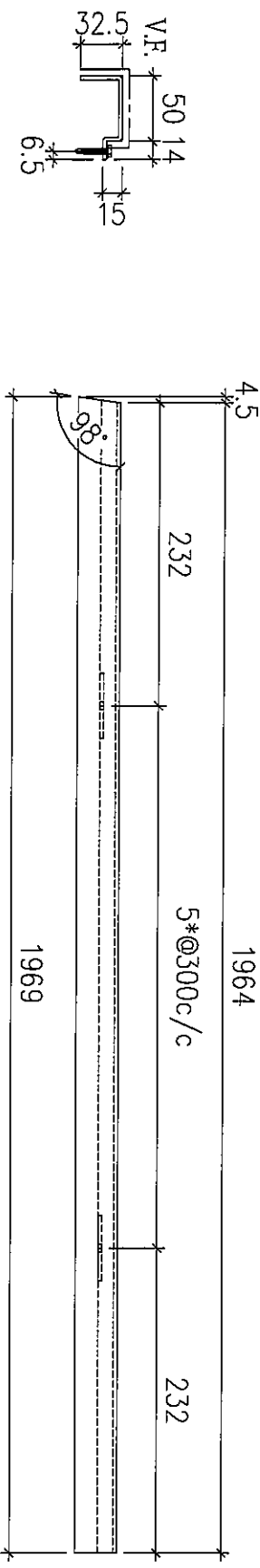
3mm 鋁摺件

顏色: UCT803649FXL-3 (香檳金)



數量

1



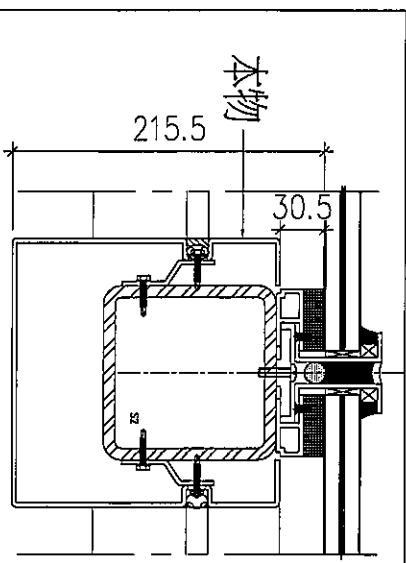
J837-SC-001-2

鋁板加工圖

3mm 鋁摺件

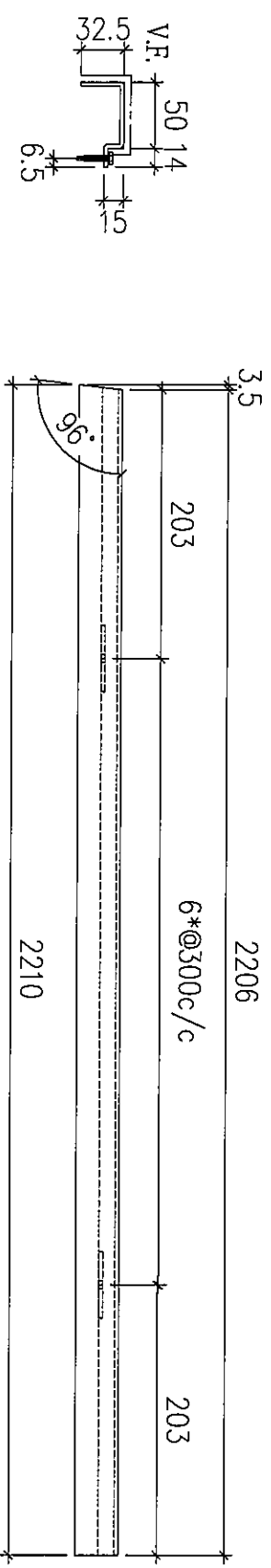
顏色：UCT803649FXL-3 (香檳金)

2



數量

1



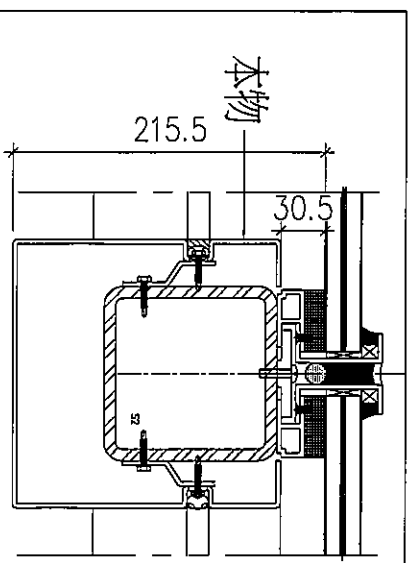
J837-SC-001-3

鋁板加工圖

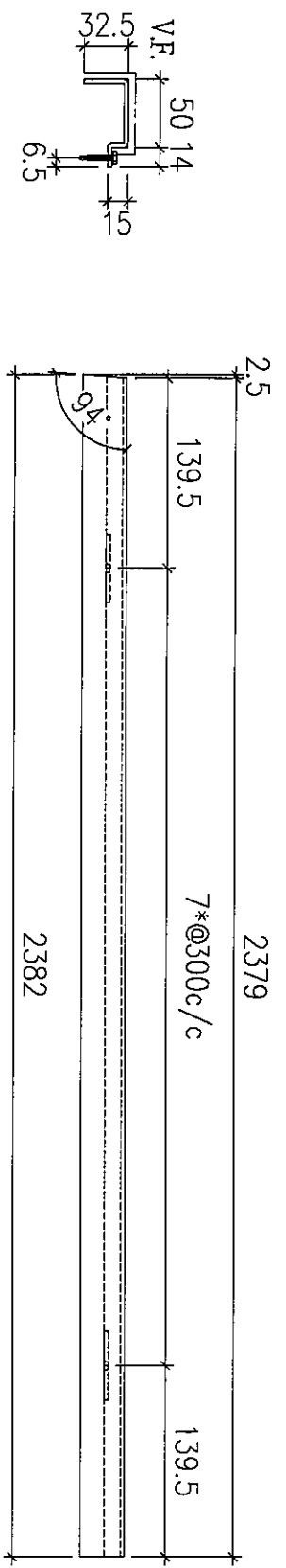
3mm 鋁摺件

顏色: UCT803649FXL-3 (香檳金)

3



| |
|----|
| 數量 |
| 1 |



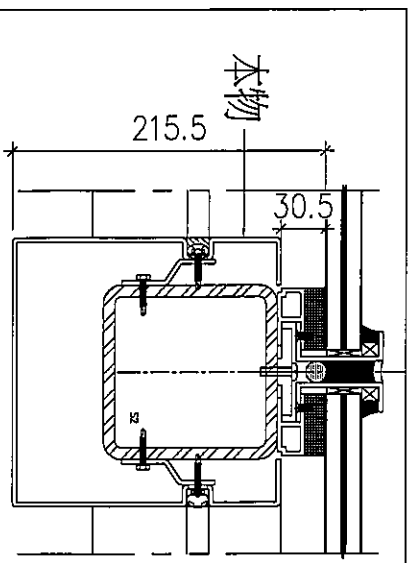
J837-SC-001-4

鋁板加工圖

3mm 鋁摺件

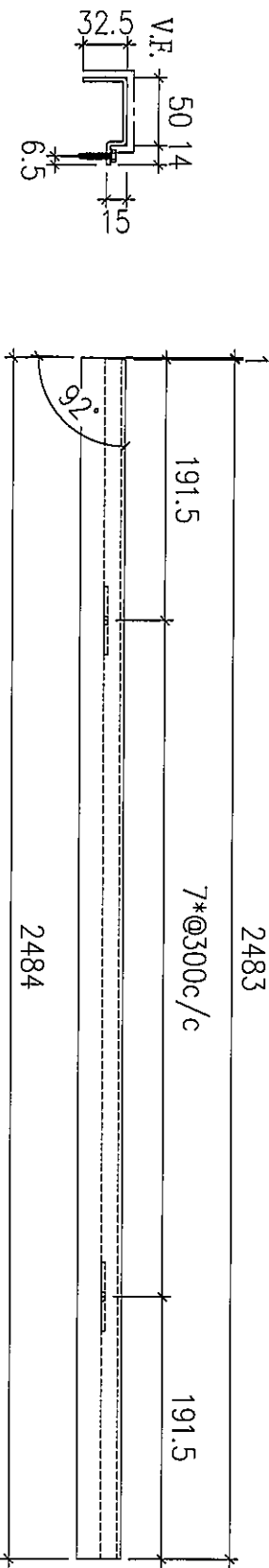
顏色: UCT803649FXL-3 (香檳金)

4



數量

1



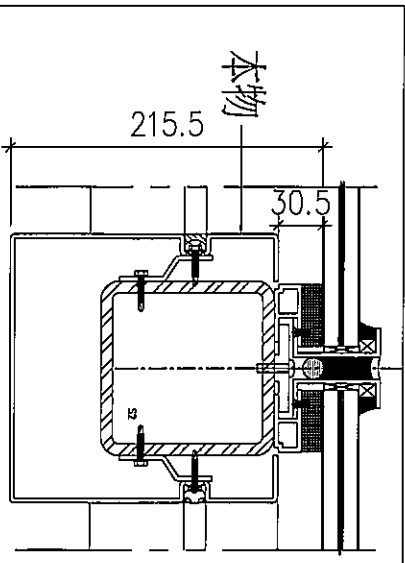
5

J837-SC-001-5

鋁板加工圖

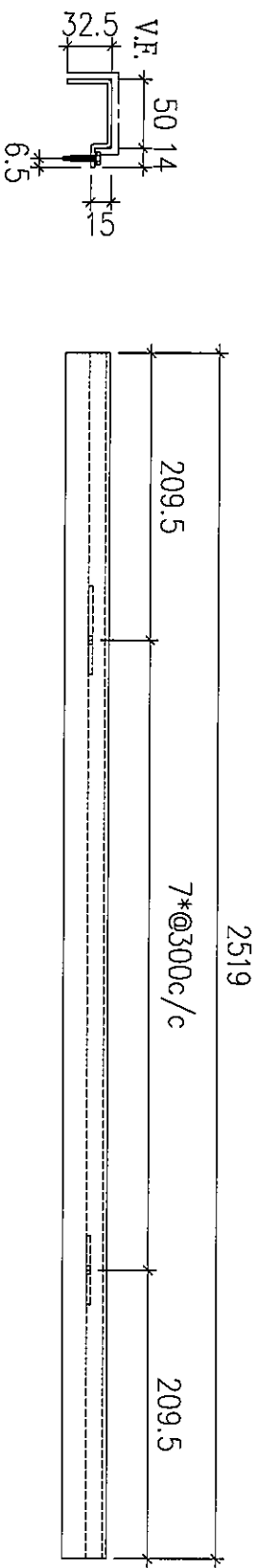
3mm 鋁摺件

顏色: UCT803649FXL-3 (香檳金)



數量

1



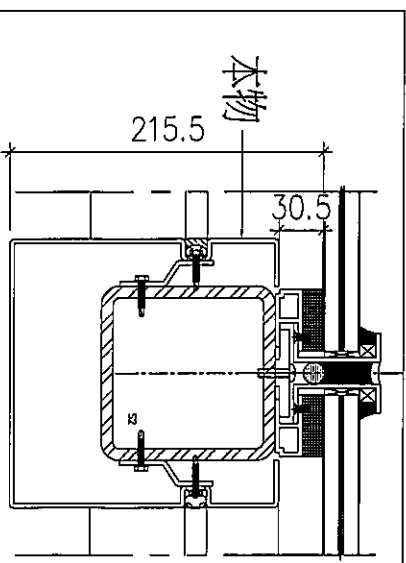
6

J837-SC-001-6

鋁板加工圖

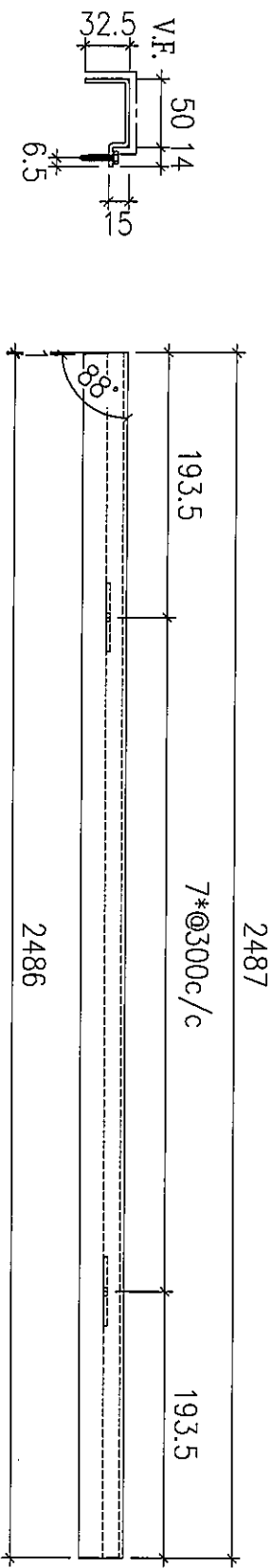
3mm 鋁摺件

顏色: UCT803649FXL-3 (香檳金)



數量

1



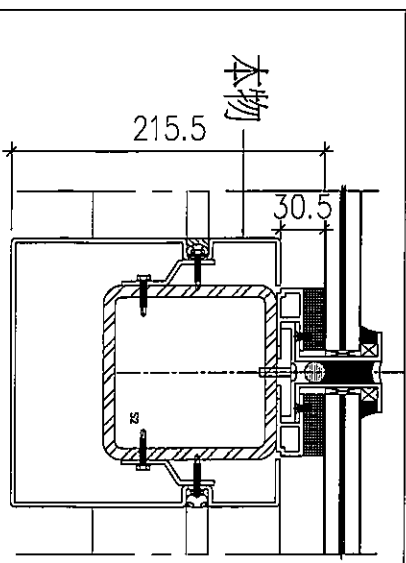
J837-SC-001-7

鋁板加工圖

3mm 鋁摺件

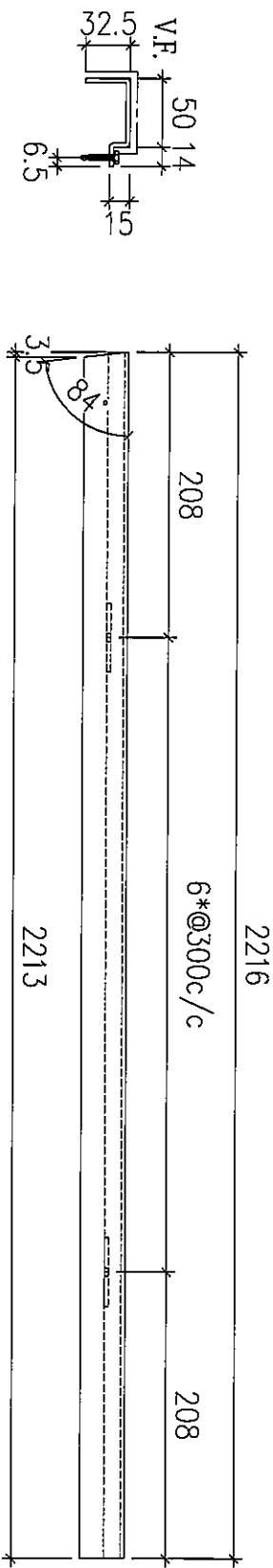
顏色: UCT803649FXL-3 (香檳金)

7



數量

1



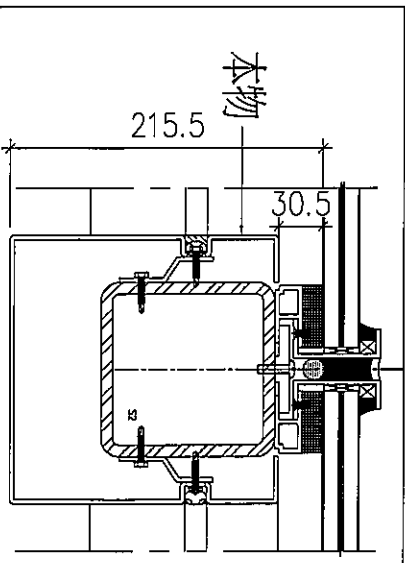
9

J837-SC-001-9

鋁板加工圖

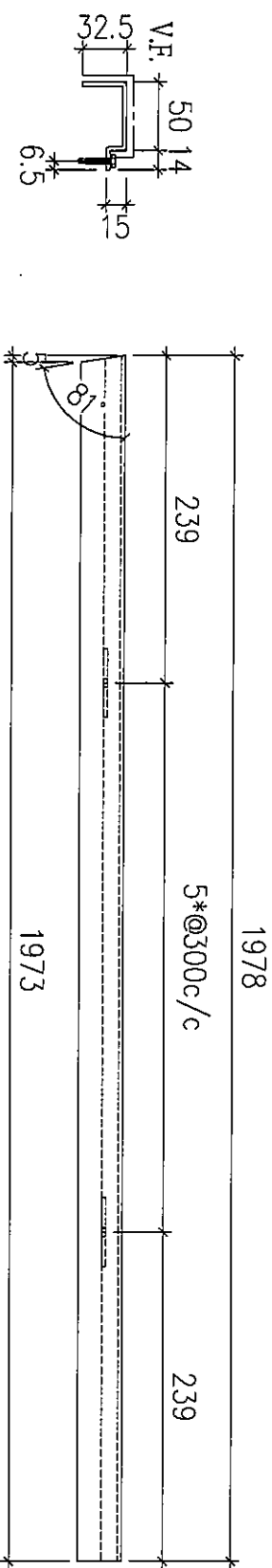
3mm 鋁摺件

顏色: UCT803649FXL-3 (香檳金)



數量

1

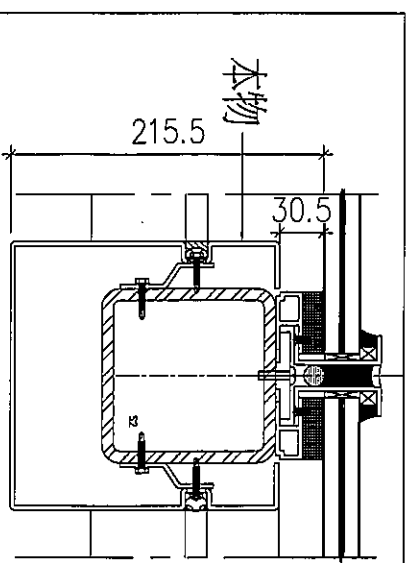


J837-SC-001-10

鋁板加工圖

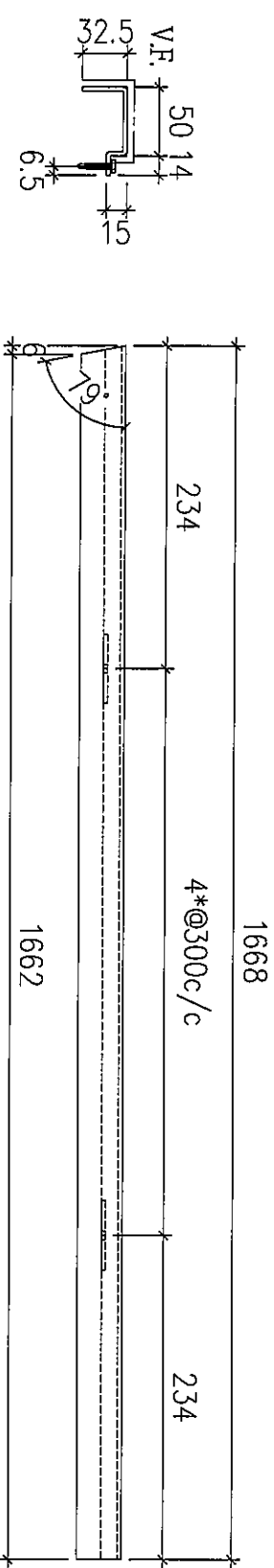
3mm 鋁摺件

顏色: UCT803649FXL-3 (香檳金)



數量

1

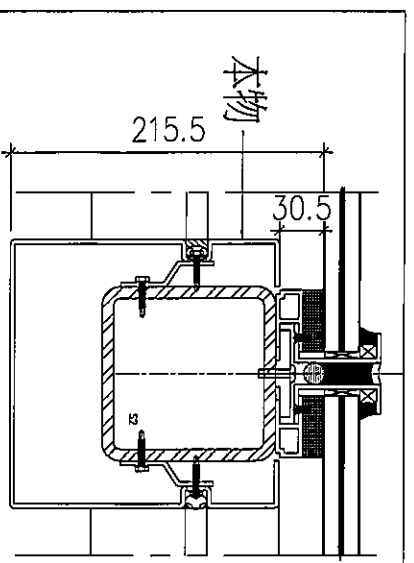


J837-SC-001-11

鋁板加工圖

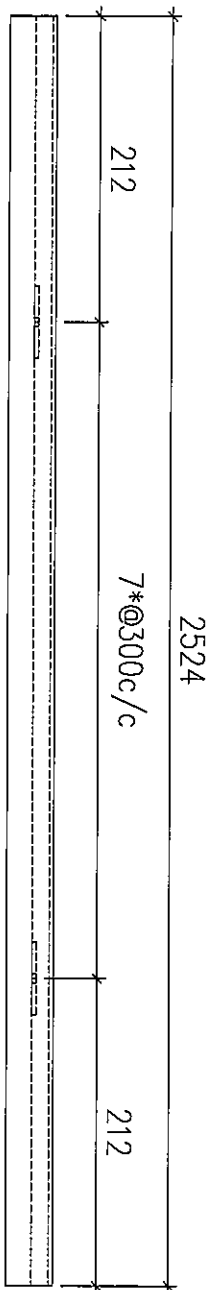
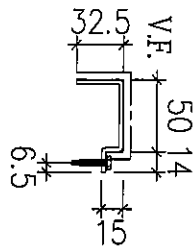
3mm 鋁摺件

顏色: UCT803649FXL-3 (香檳金)



數量

24



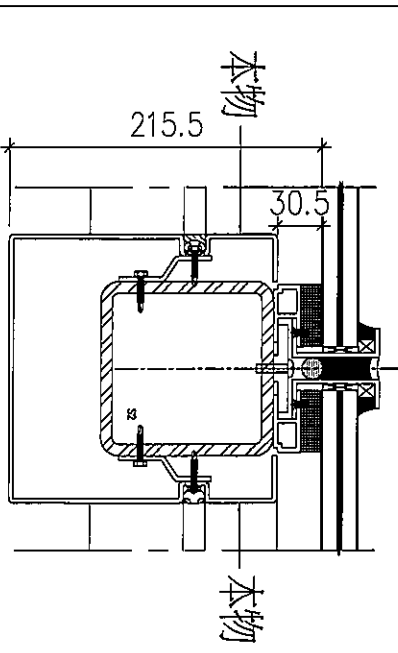
12

J837-SC-001-12

鋁板加工圖

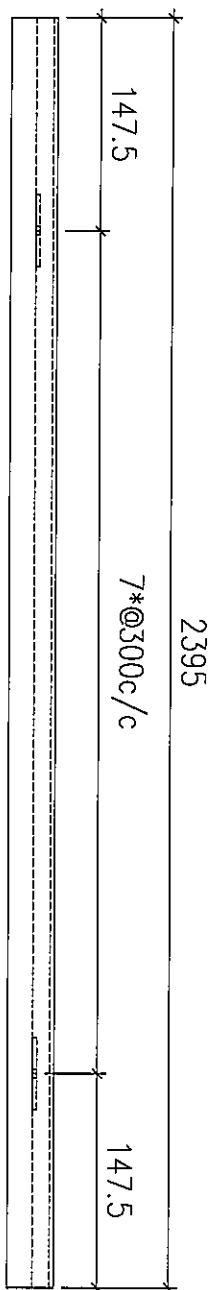
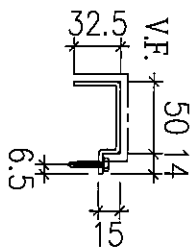
3mm 鋁摺件

顏色: UCT803649FXL-3 (香檳金)



數量

24



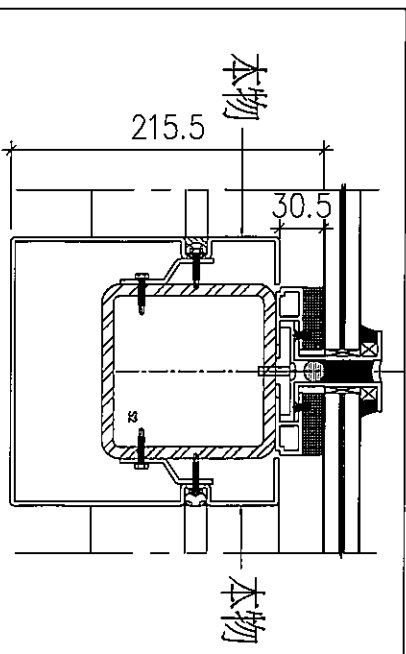
13

J837-SC-001-13

鋁板加工圖

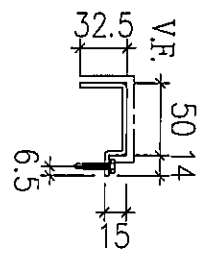
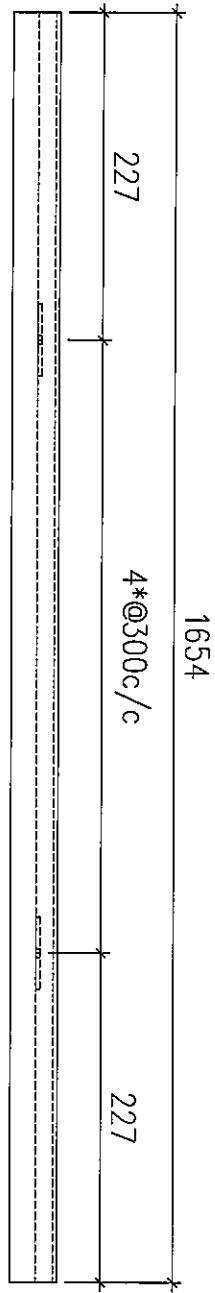
3mm 鋁摺件

顏色: UCT803649FXL-3 (香檳金)

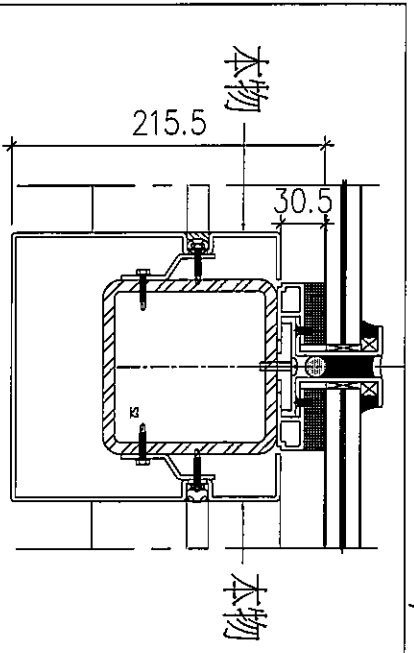


數量

24



14



J837-SC-001-14

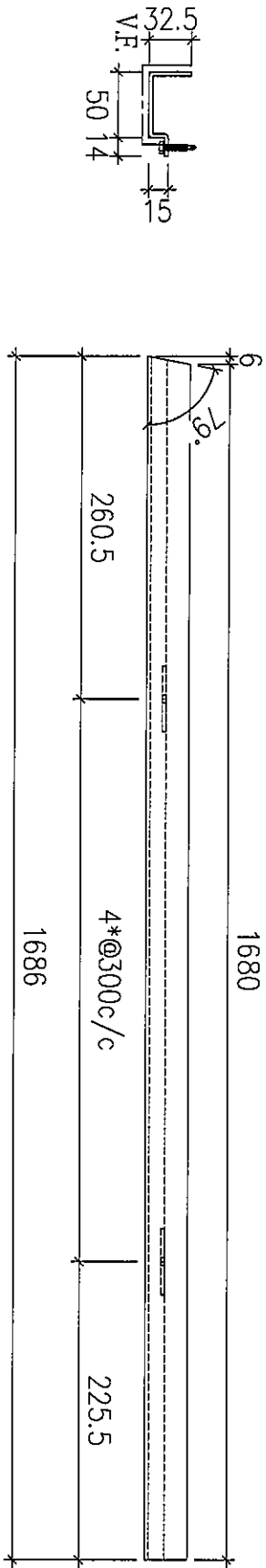
鋁板加工圖

3mm 鋁摺件

顏色: UCT803649FXL-3 (香檳金)

數量

1



J837-SC-002-1

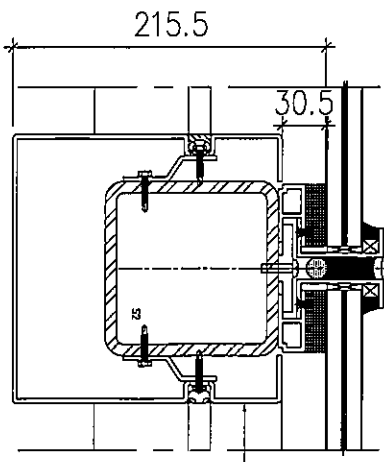
鋁板加工圖

3mm 鋁摺件

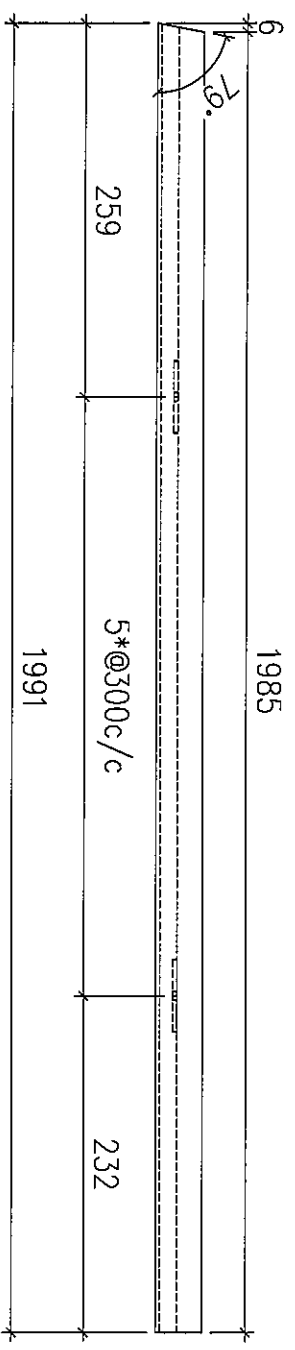
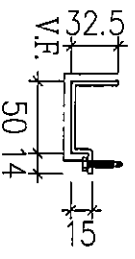
顏色: UCT803649FXL-3 (香檳金)

15

本物



| | |
|----|---|
| 數量 | 1 |
|----|---|



J837-SC-002-2

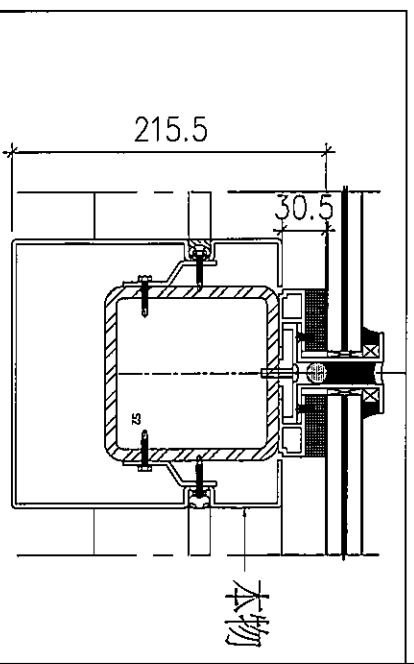
鋁板加工圖

3mm 鋁摺件

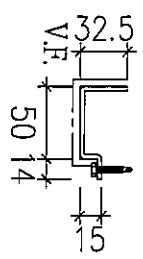
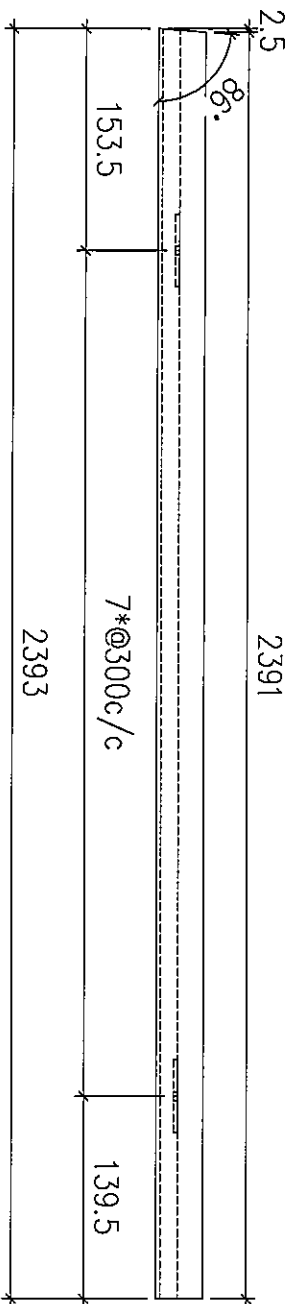
顏色: UCT803649FXL-3 (香檳金)

16

本物



| |
|----|
| 數量 |
| 1 |



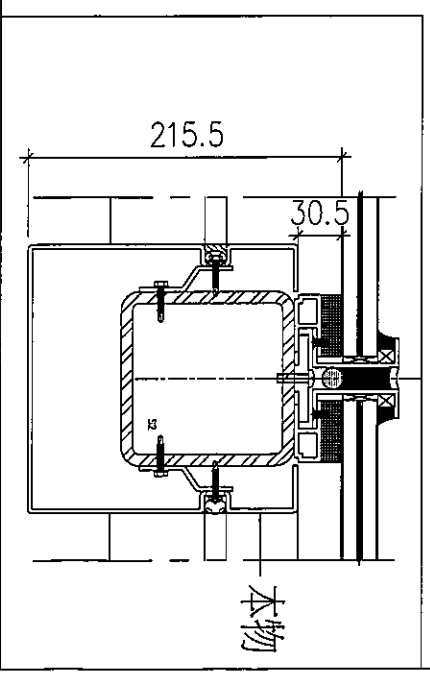
J837-SC-002-4

鋁板加工圖

3mm 鋁摺件

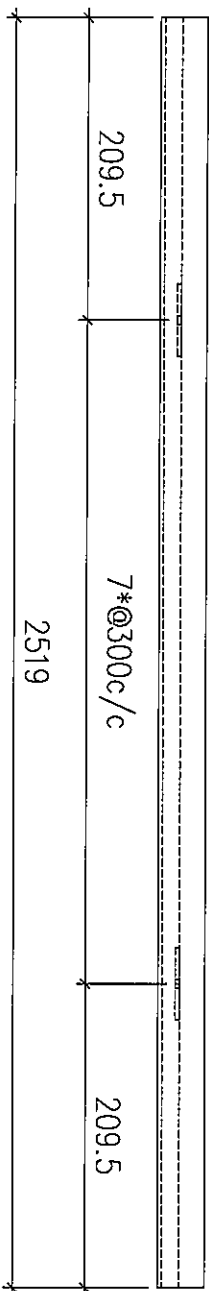
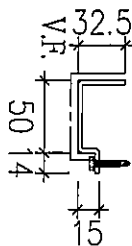
顏色：UCT803649FXL-3 (香檳金)

18



數量

1



J837-SC-002-6

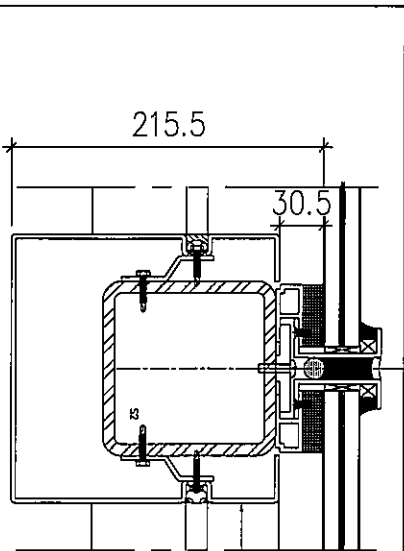
鋁板加工圖

3mm 鋁摺件

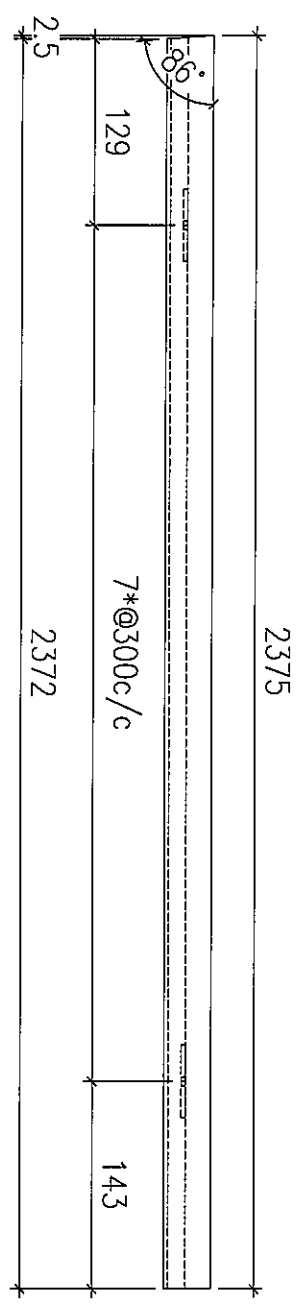
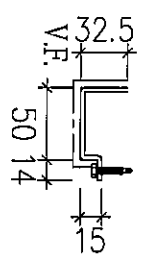
顏色: UCT803649FXL-3 (香檳金)

20

本物



| | |
|----|---|
| 數量 | 1 |
|----|---|



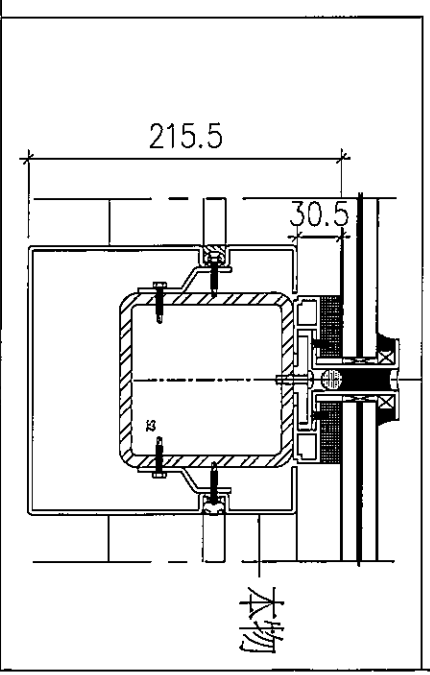
J837-SC-002-8

鋁板加工圖

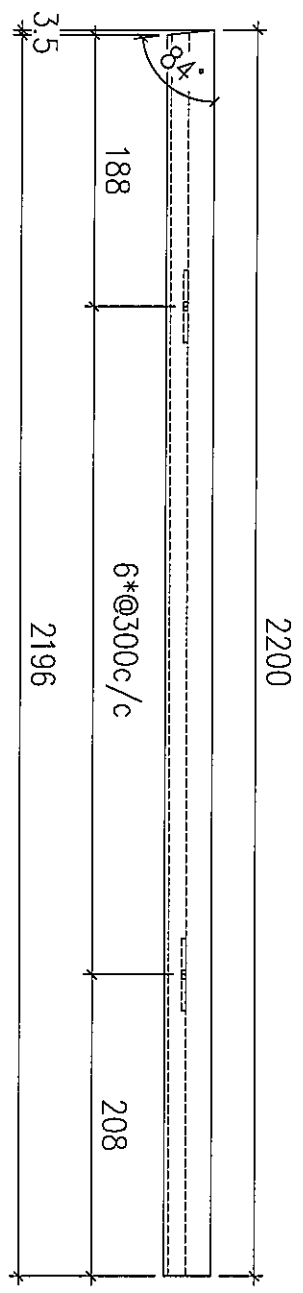
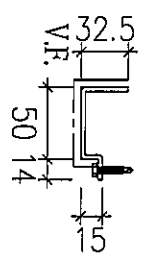
3mm 鋁摺件

顏色: UCT803649FXL-3 (香檳金)

22



| | |
|----|---|
| 數量 | 1 |
|----|---|



J837-SC-002-9

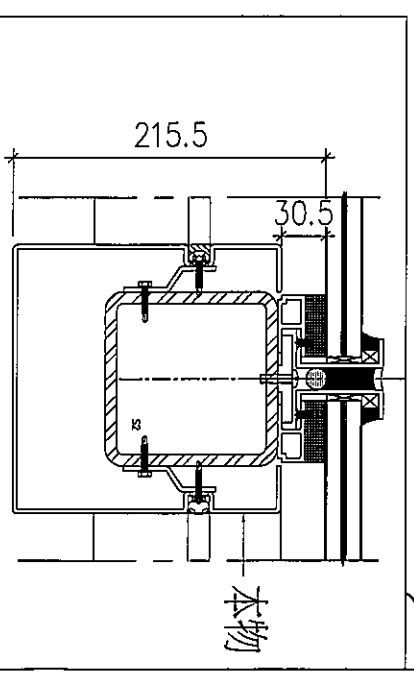
鋁板加工圖

3mm 鋁摺件

顏色: UCT803649FXL-3 (香檳金)

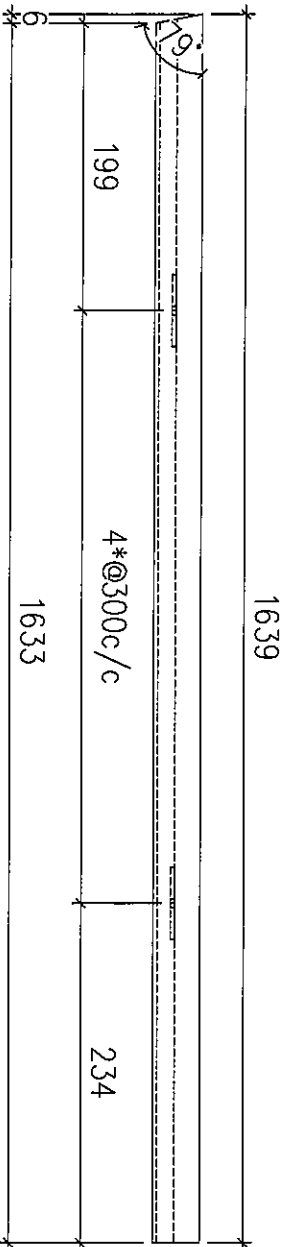
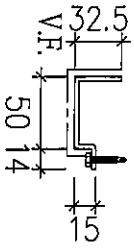
23

本物



數量

1



J837-SC-002-11

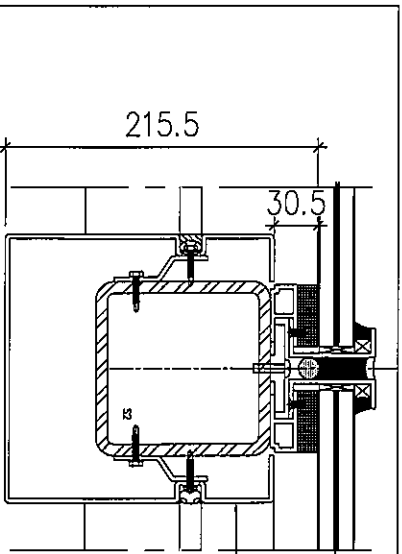
鋁板加工圖

3mm 鋁摺件

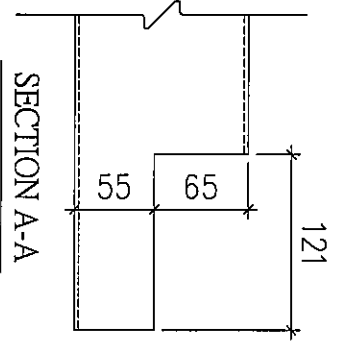
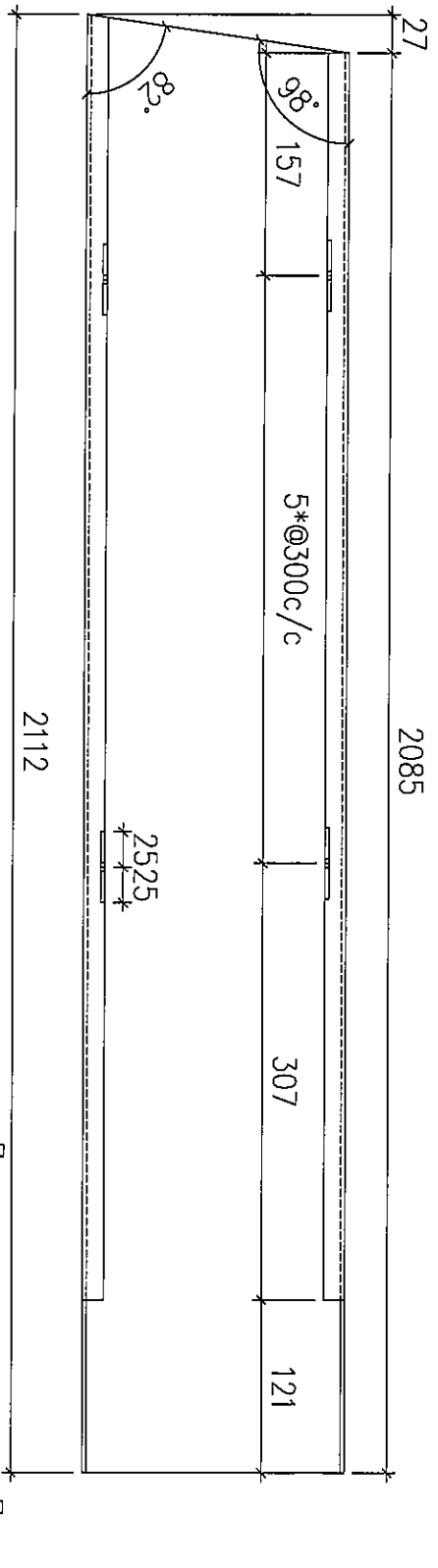
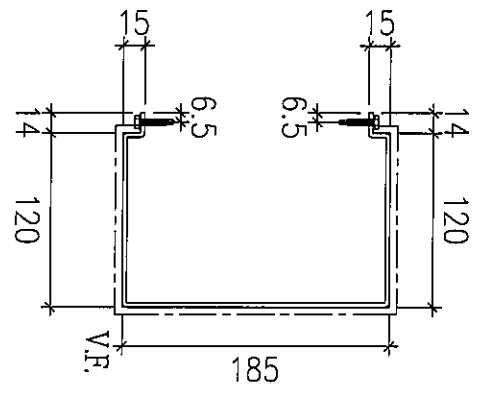
顏色: UCT803649FXL-3 (香檳金)

25

本物



| | |
|----|---|
| 數量 | 1 |
|----|---|



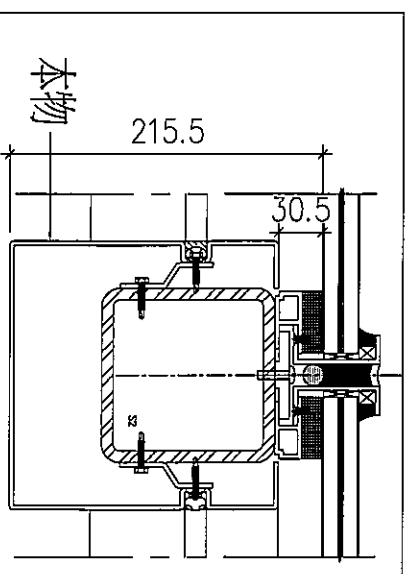
27

J837-SC-003-2

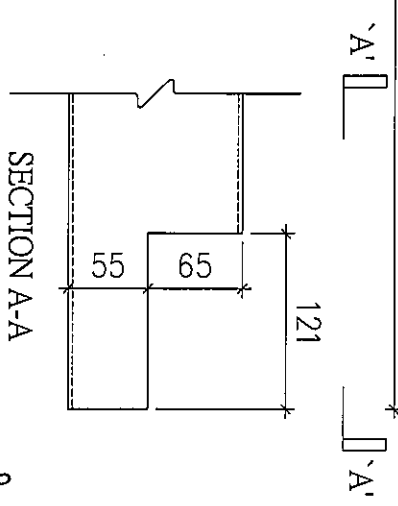
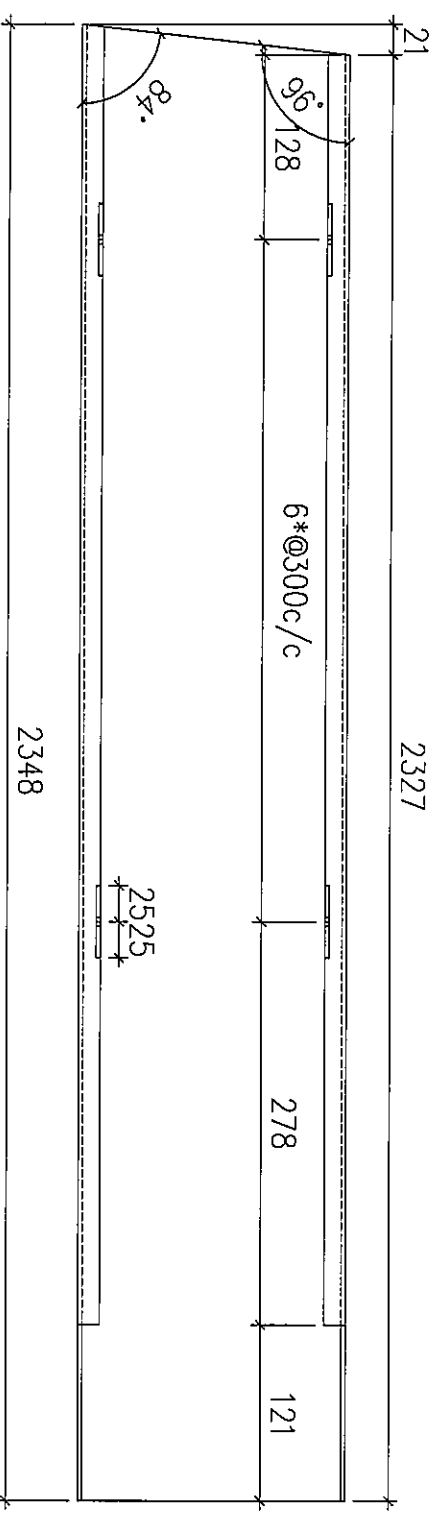
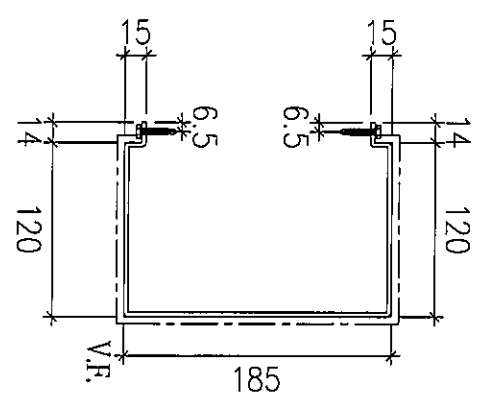
鋁板加工圖

3mm 鋁摺件

顏色: UCT803649FXL-3 (香檳金)



| | |
|----|---|
| 數量 | 1 |
|----|---|



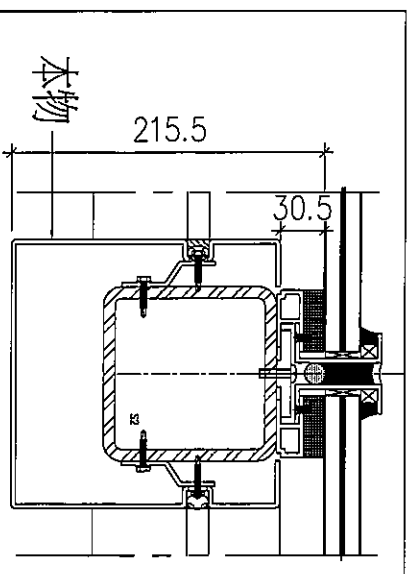
28

J837-SC-003-3

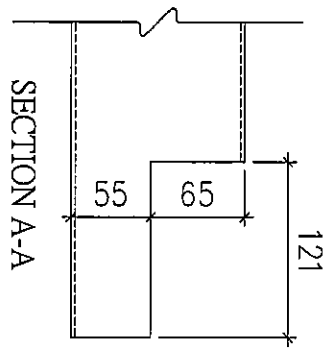
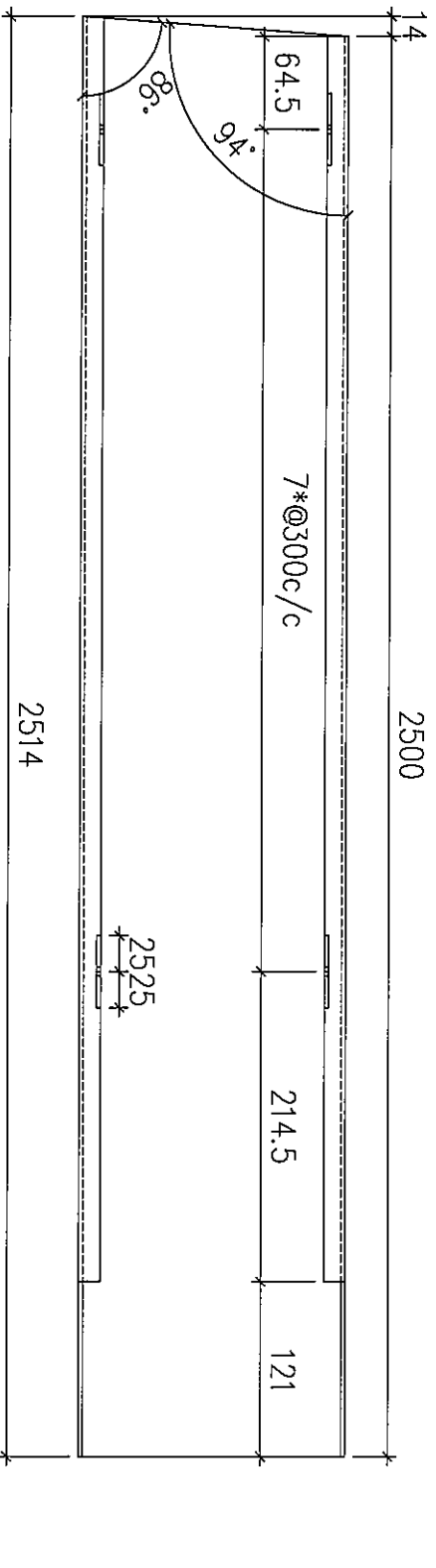
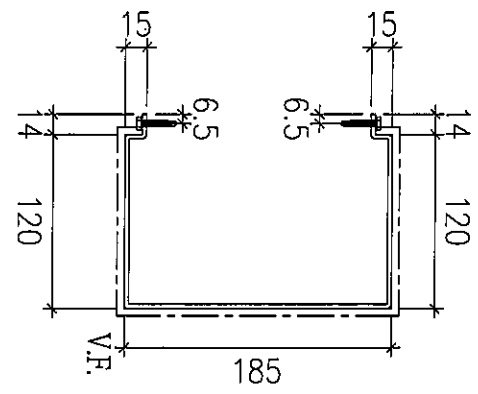
鋁板加工圖

3mm 鋁摺件

顏色: UCT803649FXL-3 (香檳金)



| | |
|----|---|
| 數量 | 1 |
|----|---|



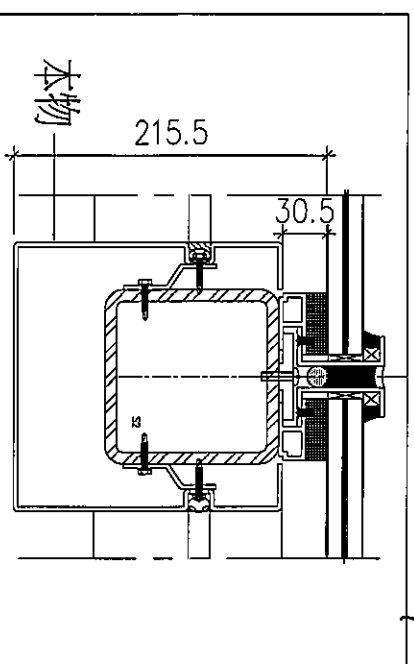
29

J837-SC-003-4

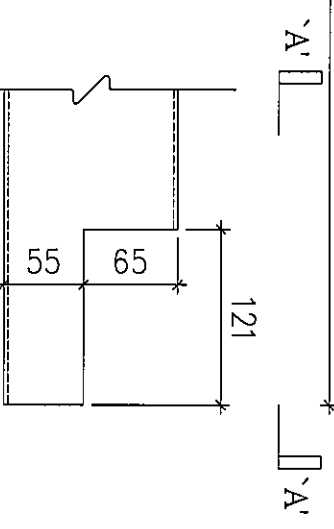
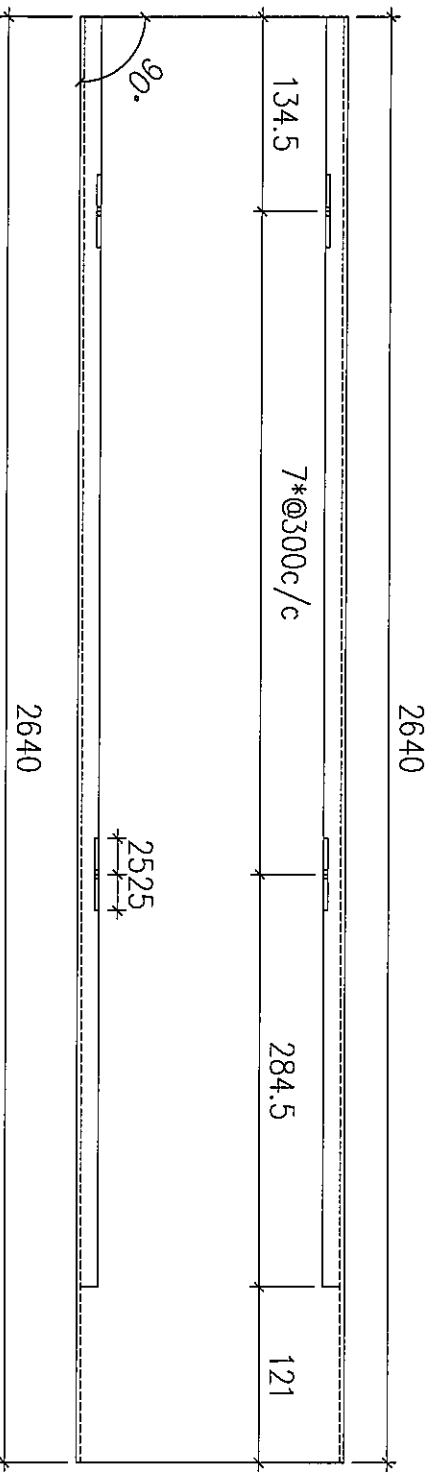
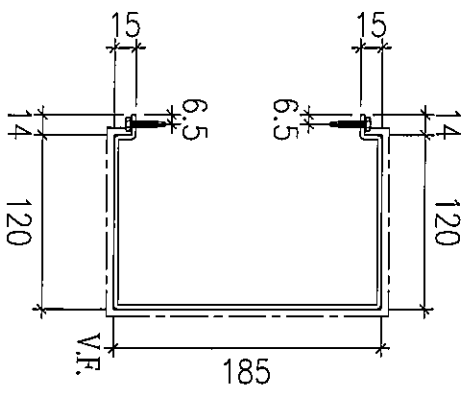
鋁板加工圖

3mm 鋁摺件

顏色: UCT803649FXL-3 (香檳金)



| | |
|----|---|
| 數量 | 1 |
|----|---|



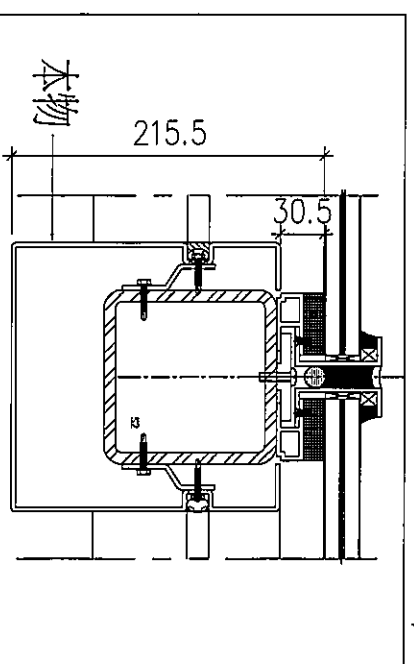
3/

J837-SC-003-6

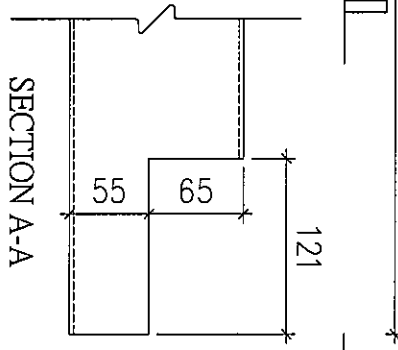
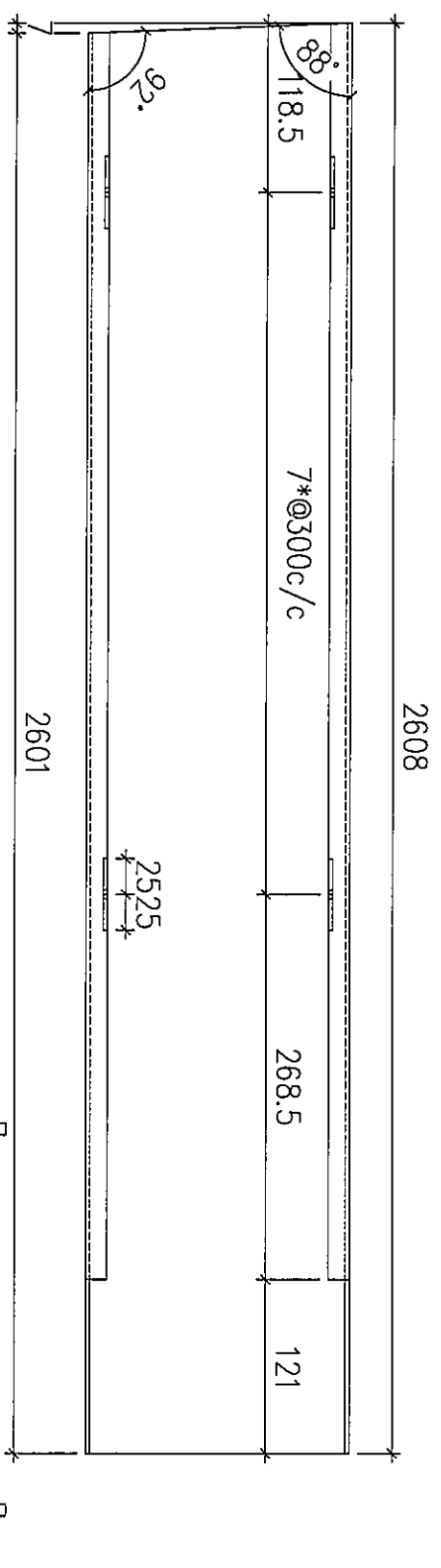
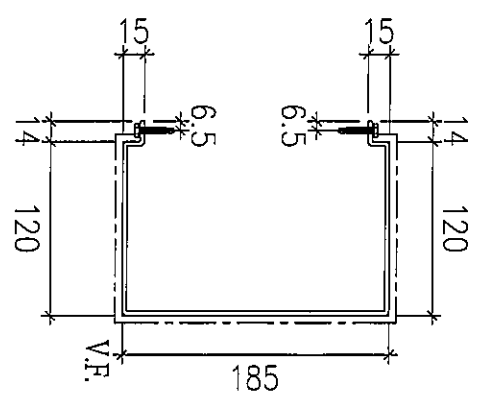
鋁板加工圖

3mm 鋁摺件

顏色: UCT803649FXL-3 (香檳金)



| |
|----|
| 數量 |
| 1 |



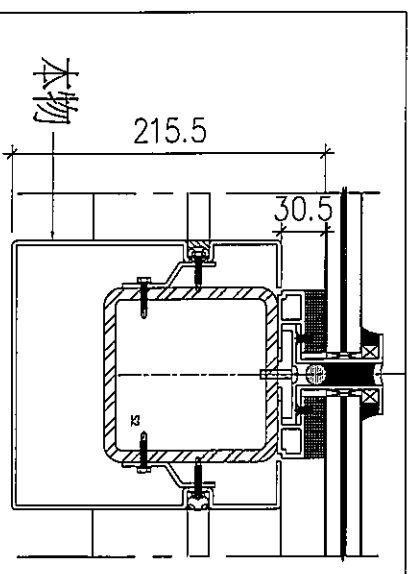
32

J837-SC-003-7

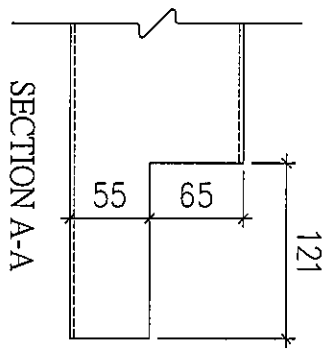
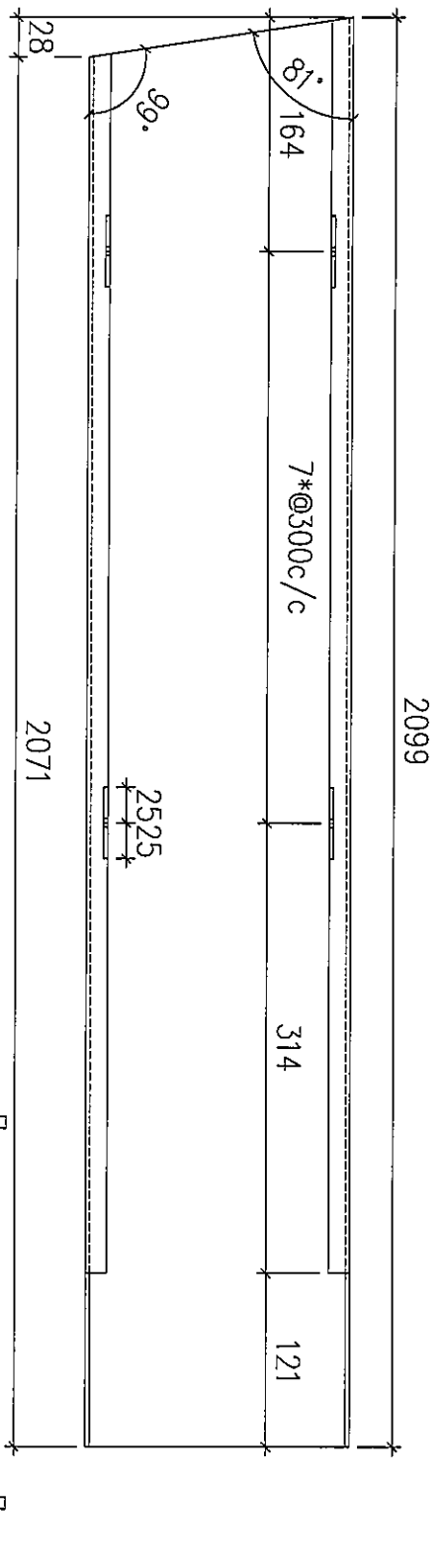
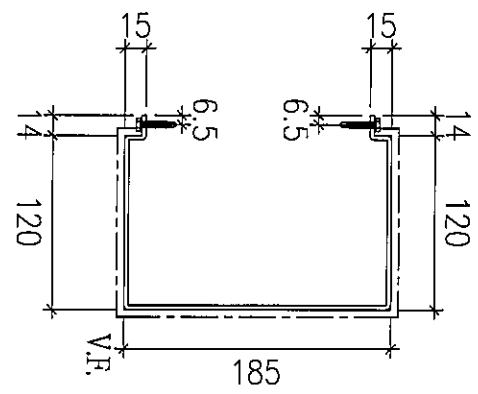
鋁板加工圖

3mm 鋁摺件

顏色: UCT803649FXL-3 (香檳金)



| | |
|----|---|
| 數量 | 1 |
|----|---|



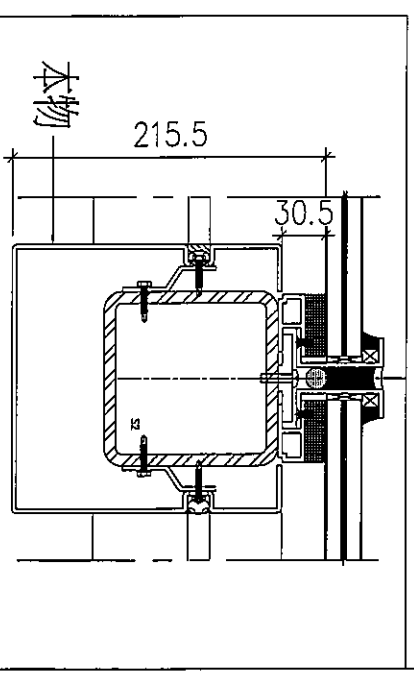
35

J837-SC-003-10

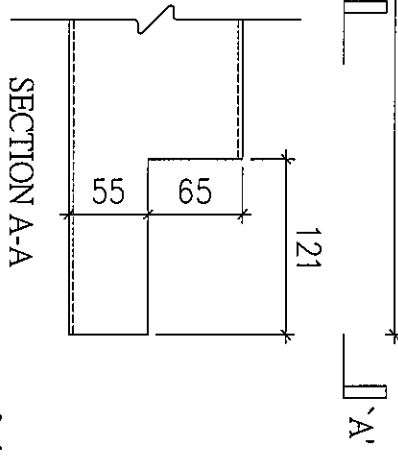
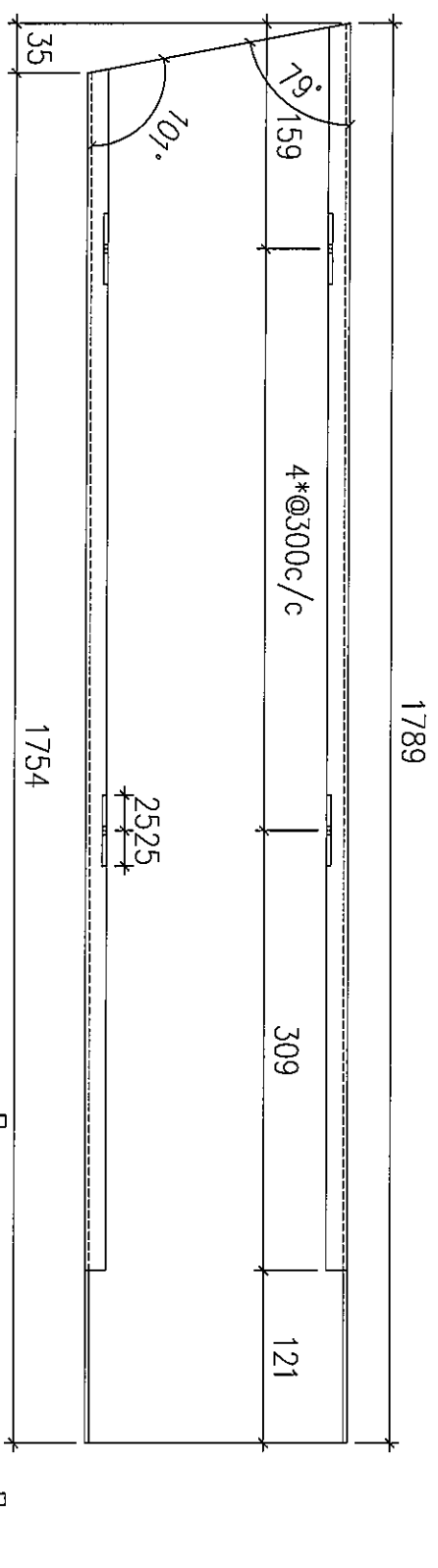
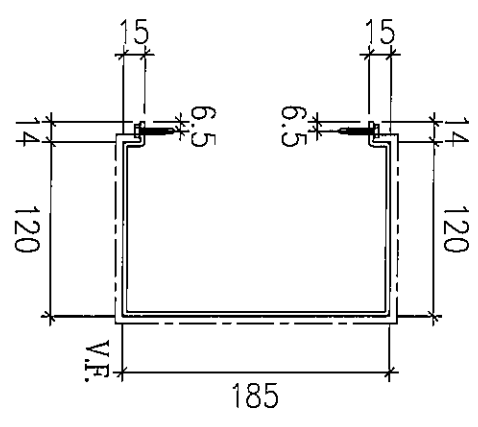
鋁板加工圖

3mm 鋁摺件

顏色: UCT803649FXL-3 (香檳金)



| | |
|----|---|
| 數量 | 1 |
|----|---|



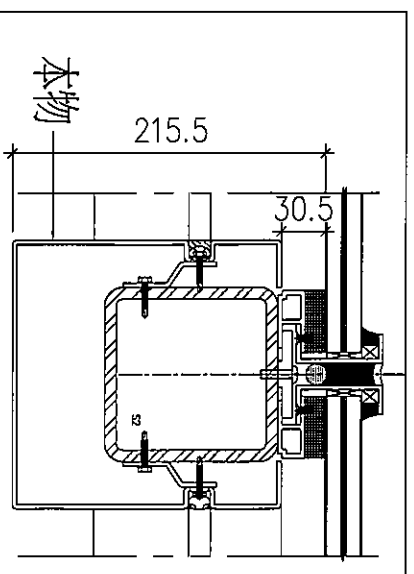
36

J837-SC-003-11

鋁板加工圖

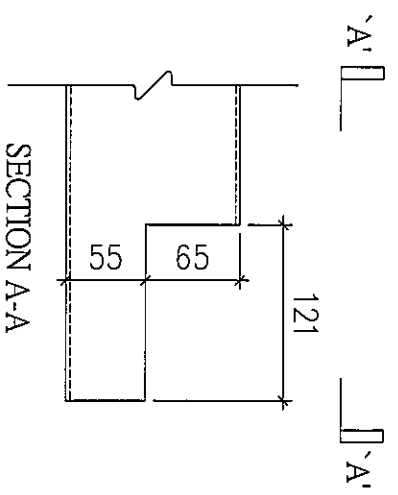
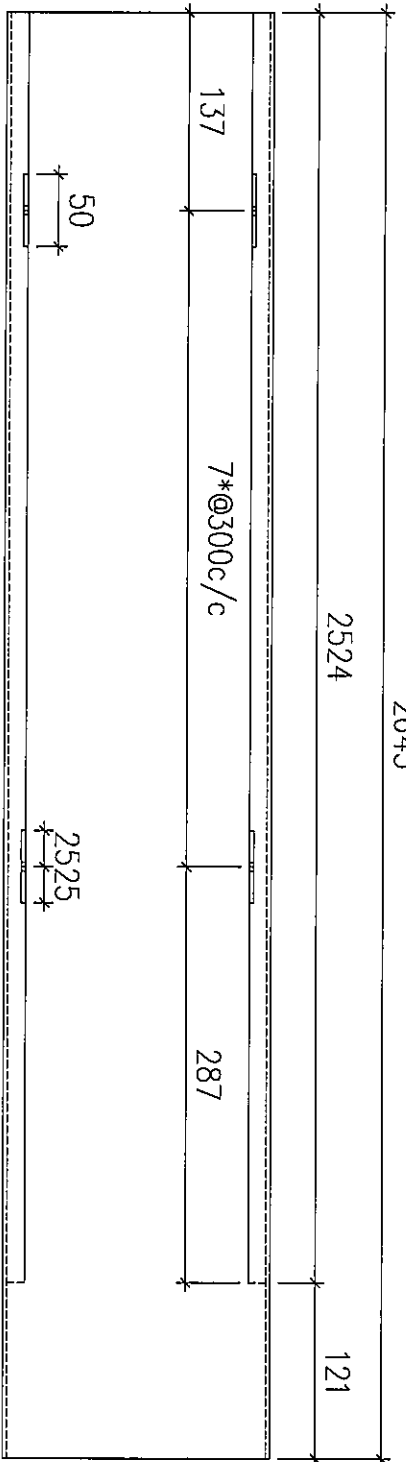
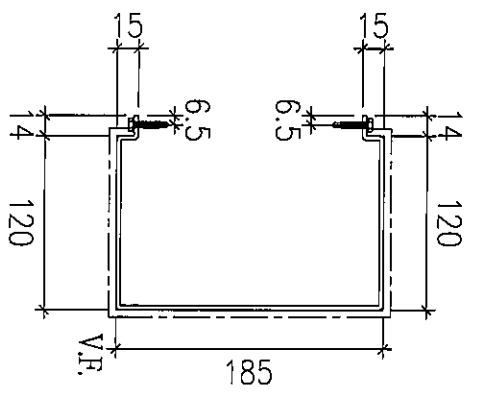
3mm 鋁摺件

顏色: UCT803649FXL-3 (香檳金)



數量

12



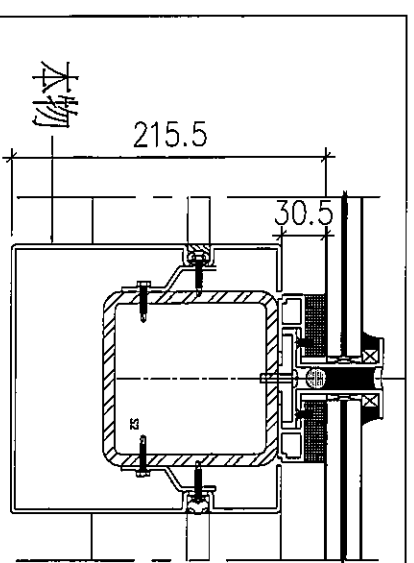
37

J837-SC-003-12

鋁板加工圖

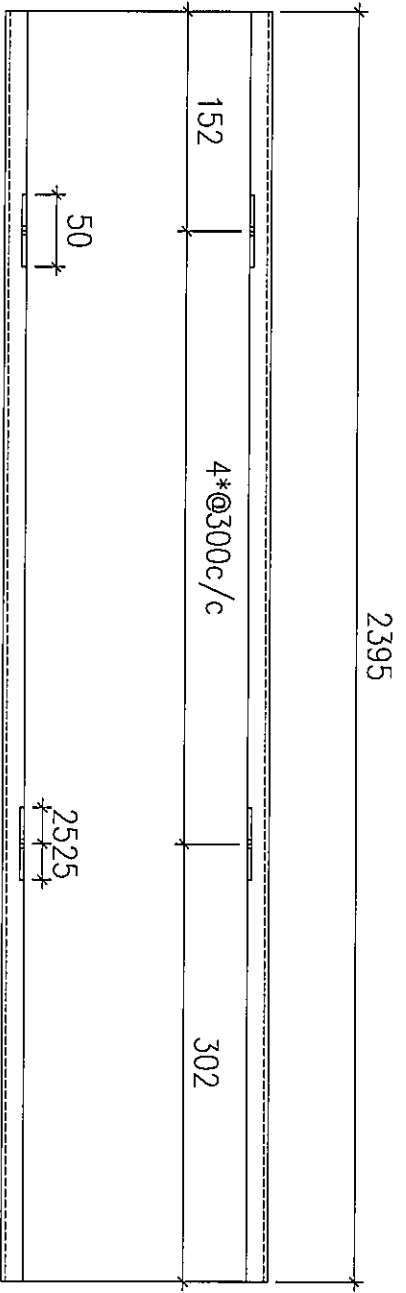
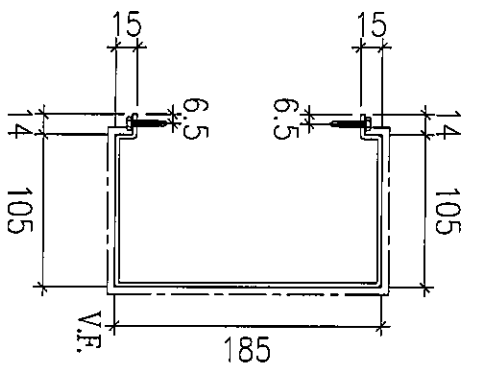
3mm 鋁摺件

顏色：UCT803649FXL-3 (香檳金)



數量

12

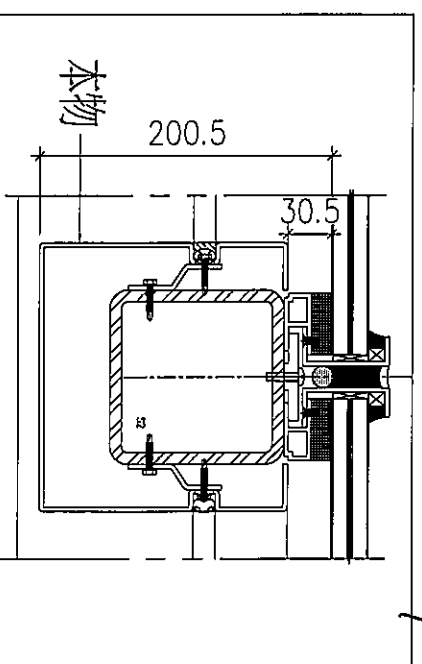


J837-SC-003-14

鋁板加工圖

3mm 鋁摺件

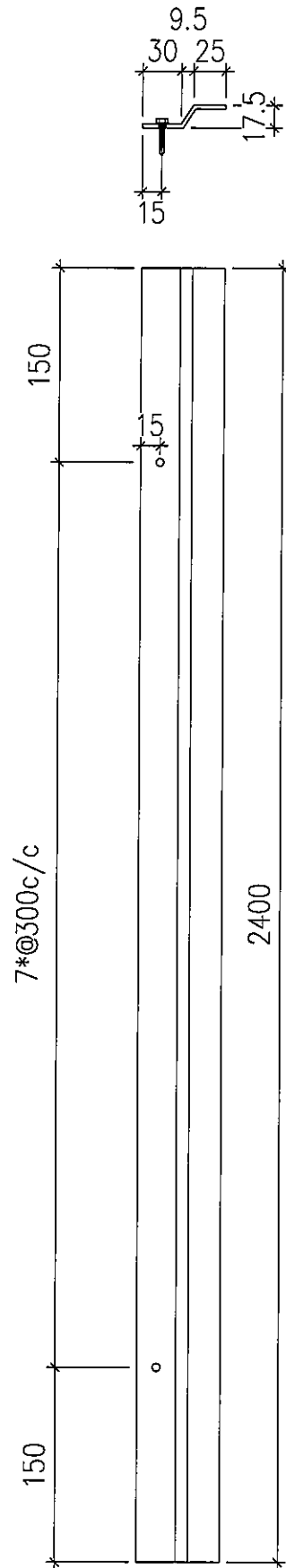
顏色: UCT803649FXL-3 (香檳金)



39

數量

114



J837-SC-004
鋁板加工圖
3mm 鋁摺件
顏色: MILL