



工程指示 / 要求簡箋(E.I.)

工程指示編號：EI/ 2869 / 20 修改版次：A

工程編號：J-837 工程名稱：官塘 (裕民坊)

工程項目：5/F 更衣室後加玻璃生產 (S.I. 1750)

收件人：Maggie 姐 發件人：大明 日期：28/12/2020

要求提供 / 確認 事項：

- | | | |
|------------------------------------|-------------------------------------|-------------------------------|
| <input type="checkbox"/> 初步鋁料 B.M. | <input type="checkbox"/> 加工拆圖，然後生產 | <input type="checkbox"/> 尺寸表 |
| <input type="checkbox"/> 正式鋁料 B.M. | <input type="checkbox"/> 技術上資料 / 指示 | <input type="checkbox"/> 報價 |
| <input type="checkbox"/> 配件 B.M. | <input type="checkbox"/> 樣辦或貨品說明書 | <input type="checkbox"/> 分判合約 |
| <input type="checkbox"/> 其他：_____ | | |

內容：

煩請按圖紙生產玻璃後 送地盤安裝。

請在 30/12/2020 / ~~14/01/2021~~ 前完成上列要求。

附有關圖紙 / 文件：附 B.M 表 1 頁, 圖紙 1 頁

以上項目為：

- 原合約工程包 原合約工程加 / 減脹 新工程報價

原因：-

分發東莞各部門：

- () 生產技術總監 連附件 () 技術部 連附件 () 生產部 連附件 () 機械設計部 連附件
 () 採購部 連附件 () 生產統籌部 連附件
 () 質檢部 連附件 () 會計部 連附件 () 報關組 連附件 () 其他 _____ 連附件

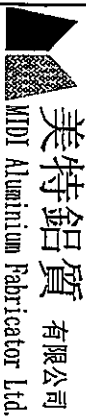
分發香港各部門：

- () 行政部 連附件 () 會計部 連附件 () 統籌部 連附件 () 工程地盤科文 連附件 騰 AP
 () 採購部 連附件 () QS 部 連附件 () 維修部 連附件 () 其他 _____ 連附件

傳遞編號：

發件人簽署：

項目經理簽署：



美特鋁質有限公司 MDI Aluminium Fabricator Ltd.	工程號: J-837	計算: 曾建平	日期: 23/12/2020	送呈: 施哥
地盤名稱: 觀塘平台	核對: 王禮秋	日期: 23/12/2020	副本:	
項目類別: 5/F 更衣室	批准:	日期:	A/C Code:	

地盤用玻璃B.M.表

B.M.編號:	修改版次:	總計玻璃面積 (平方米): 16.686	此B.M.依據
---------	-------	----------------------	---------

序號	修改內容	玻璃圖號	顏色與類型	厚度 (mm)	玻璃尺寸		數量 (塊)	總面積 (平方米)	樓層	備注
					寬度 (mm)	高度 (mm)				
1		J837-CR-G01	12mm THICK CLEAR TEMPERED GLASS	12	649.0	2180.0	1	1.415	5/F	詳見加工圖: J837-GW-GL2
2		J837-CR-G02		12	1084.0	2180.0	2	4.726	5/F	詳見加工圖: J837-GW-GL2
4		J837-CR-G03	12	1590.0	2180.0	1	3.466	5/F	詳見加工圖: J837-GW-GL2	
5		J837-CR-G04	12	489.0	2180.0	1	1.066	5/F	詳見加工圖: J837-GW-GL2	
6	A	J837-CR-G05	12	2010.0	2055.0	1	4.332	5/F	詳見加工圖: J837-GW-GL2	
8	A	J837-CR-G06	12	780.0	2055.0	1	1.681	5/F	詳見加工圖: J837-GW-GL2	
9										
10										
11										
12										
13										
14						合計	7	16.686		

- 1). 本表中所採用之玻璃為信義玻璃廠出品之玻璃原片
- 2). 本表中所有玻璃對角線尺寸偏差要求不超過正負2mm。
- 3). 本表中所有玻璃要求粗磨邊處理並倒稜角。
- 4). 本表中不同種類玻璃參照玻璃加工圖加工。
- 5). 本表中所有強化玻璃均需由SGS APPROVED。
- 6). 本表中所有強化玻璃之入爐方向均以寬度方向進入。
- 7). 本表中所有玻璃成品送交東莞莞美而特廠，每次交貨時須齊層、齊款、齊數量，每次來貨之具體數量由美而特廠生產統籌部提供。
- 8). 本表中所有玻璃成品均需注明望內外面及其玻璃編號，以便識別。

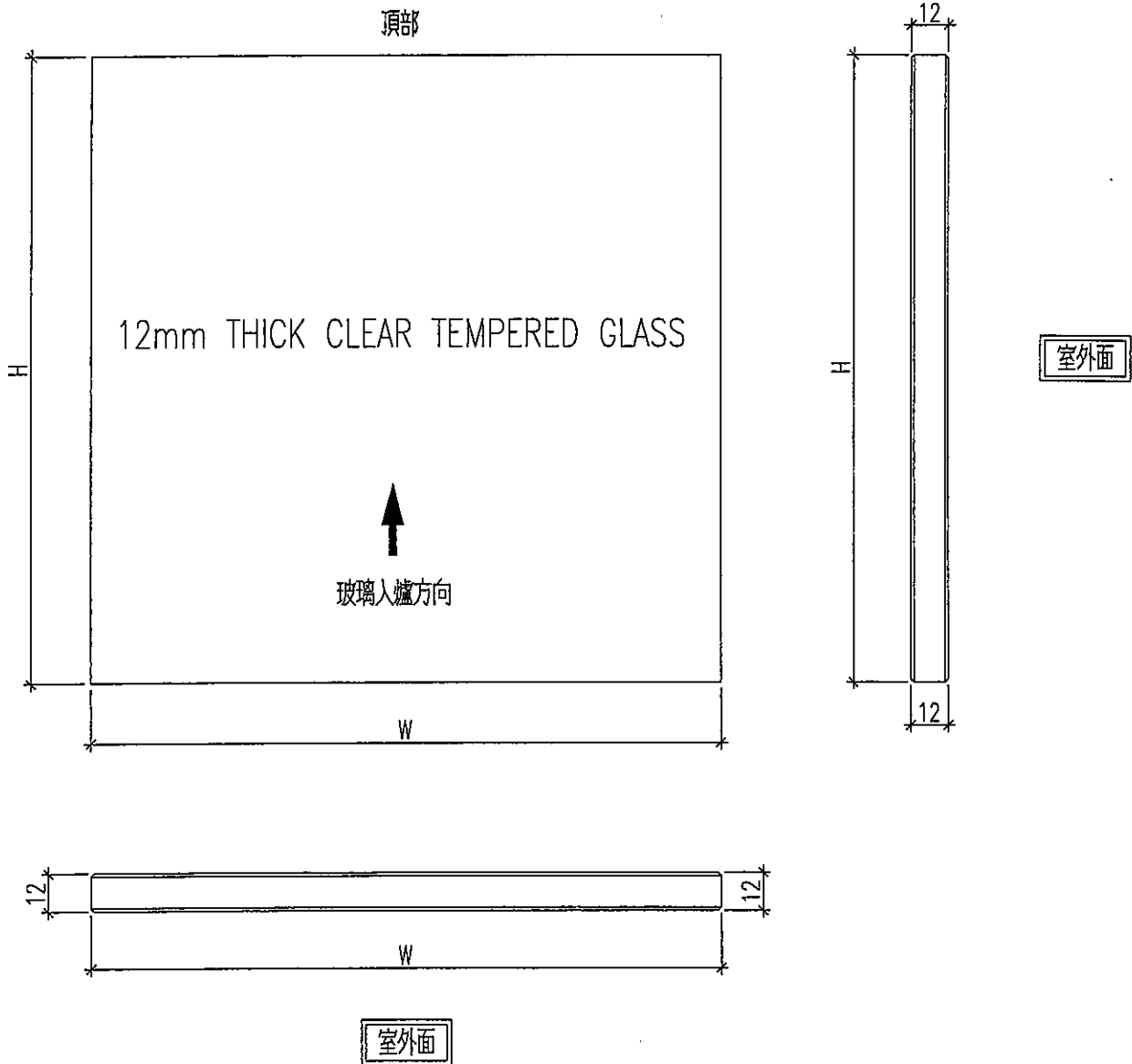
加工注意事項:

EG-DWG3

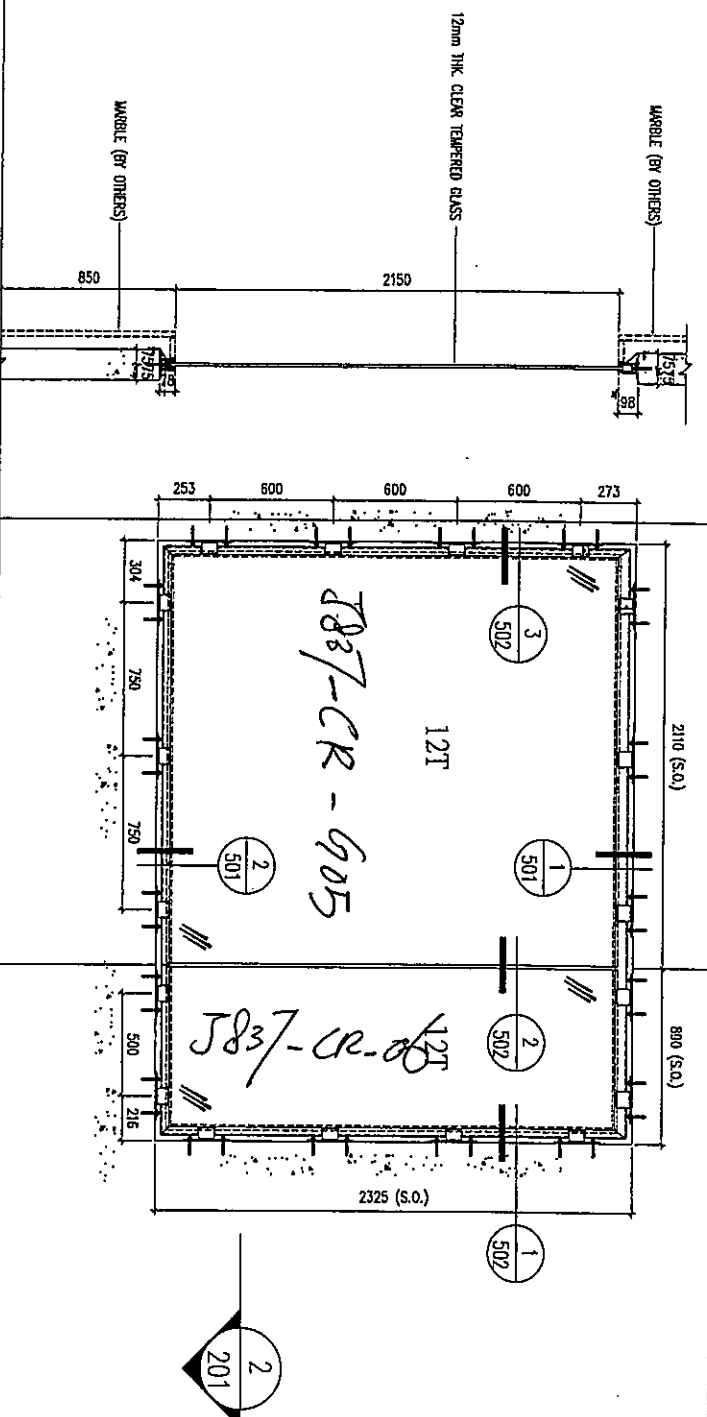

美特鋁質 有限公司
 MIDI Aluminium Fabricator Ltd.

工程號 J-837 地盤 鐵塔平台

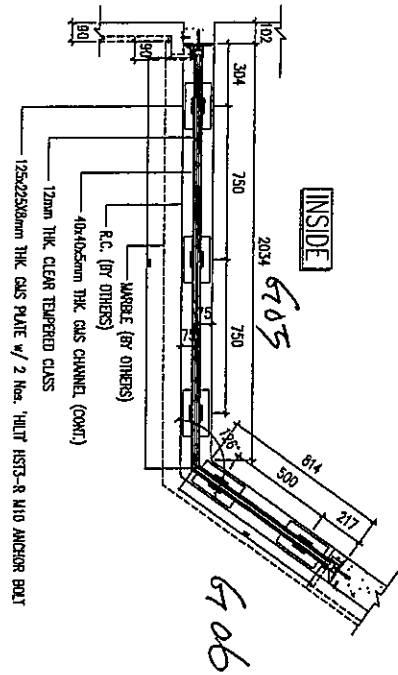
玻璃編號	玻璃尺寸		數量 (块)
	W (mm)	H (mm)	
J837-CR-G01	649	2180	1
J837-CR-G02	1084	2180	2
J837-CR-G03	1590	2180	1
J837-CR-G04	489	2180	1
J837-CR-G05	2010	2055	1
J837-CR-G06	780	2055	1



名稱	玻璃加工圖	制圖	曾建平	2020.12.15	修改	A		
材料		復核			日期	28/12/20		
顏色		批准			圖號	J837-GW-GL2		



1 PART ELEVATION
for 5/F MALE CHANGING ROOM
FACING AT OUTSIDE



2 PART PLAN
for 5/F MALE CHANGING ROOM

B.L. NO. :

CLIENT :
信和置業有限公司
Sino Land Company Limited

ARCHITECT :
WONG TUNG & PARTNERS LIMITED
WTF

MAIN CONTRACTOR :
CR Construction Company Limited

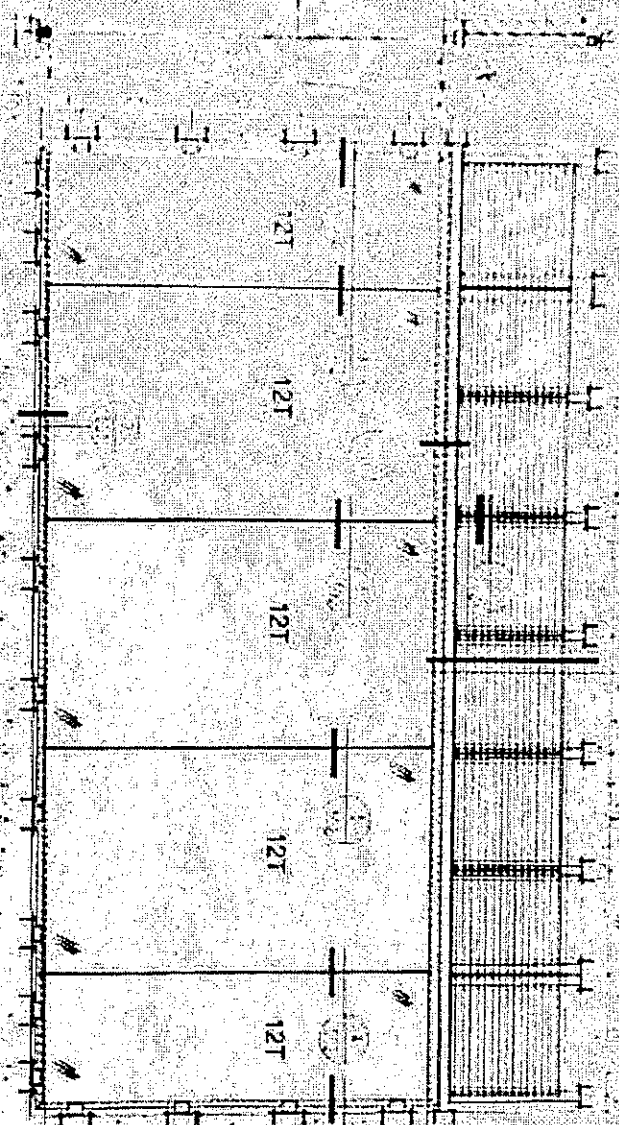
STRUCTURAL ENGINEER :
AECOM
PROJECT CONSULTANT:
AECOM

NOTE :
1. ALL DIMENSIONS ARE IN MM.
2. ALL DIMENSIONS ARE MEASURED FROM OUTSIDE.
3. ALL DIMENSIONS TO BE REVERSED ON SITE.
4. BEFORE FABRICATION.
LEGEND :
① - BEAM MARK NO.
② - ROOF SHEET NO.
1. F.F.L. - FINISHED FLOOR LEVEL.
2. S.F.L. - STRUCTURAL FLOOR LEVEL.
① - REVERSED MEAN.

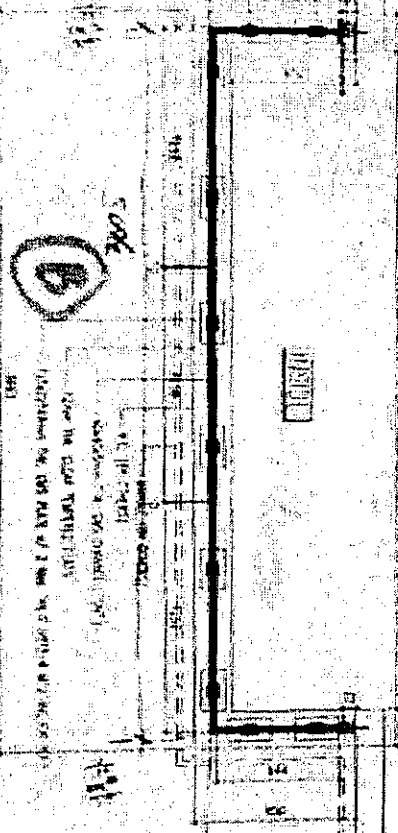
NO.	REV.	REASON

JOB NO. : J-937
PROJECT :
URA KWUN TONG TOWN CENTRE
REDEVELOPMENT (AREA 2 & 3) AT
PHL 6514, KWUN TONG, KOWLOON

TITLE :
PART ELEVATION
and PART PLAN
for 5/F MALE CHANGING ROOM
DATE :
DRAWN BY : ASING
CHECKED BY :
SCALE : (A3)
DATE :
PROJECT :
WONG TUNG & PARTNERS LIMITED
810 Chee Koo Road, Kowloon, H.K.
Tel: 23499311-4 Fax: (852) 27272155
PROJECT NO. : J837-70-201



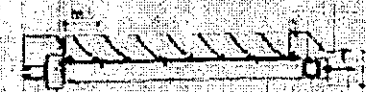
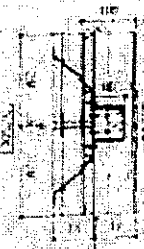
WEST ELEVATION
 12T 12T 12T 12T 12T 12T
 DOOR AT OUTSIDE



DOOR AT OUTSIDE

DOOR AT OUTSIDE

(K/P/3)



WEST ELEVATION
 12T 12T 12T 12T 12T 12T
 DOOR AT OUTSIDE

NO.	REV.	DATE	BY	CHKD.
1				
2				
3				
4				
5				
6				
7				
8				
9				
10				

WT
 WATKINS THERMAL SYSTEMS LTD

AECOM
 AECOM CONSULTANTS LTD

AECOM
 AECOM CONSULTANTS LTD

WT
 WATKINS THERMAL SYSTEMS LTD