



工程指示 / 要求簡箋(E.I.)

工程指示編號：EI/ 2868 / 20 修改版次：

工程編號：J-837

工程名稱：官塘 (裕民坊)

工程項目：5/F 室內泳池後加鋁板生產 (S.I. T619)

收件人：生統

發件人：大明

日期：23/12/2020

要求提供 / 確認 事項：

- | | | |
|------------------------------------|-------------------------------------|-------------------------------|
| <input type="checkbox"/> 初步鋁料 B.M. | <input type="checkbox"/> 加工拆圖，然後生產 | <input type="checkbox"/> 尺寸表 |
| <input type="checkbox"/> 正式鋁料 B.M. | <input type="checkbox"/> 技術上資料 / 指示 | <input type="checkbox"/> 報價 |
| <input type="checkbox"/> 配件 B.M. | <input type="checkbox"/> 樣辦或貨品說明書 | <input type="checkbox"/> 分判合約 |
| <input type="checkbox"/> 其他：_____ | | |

內容：

煩請按圖紙生產鋁板後 送地盤安裝。

請在 14/01/2021 前完成上列要求。

附有關圖紙 / 文件：附 B.M 表 2 頁, 圖紙 6 頁

以上項目為:

- 原合約工程包 原合約工程加 / 減賬 新工程報價

原因：-

分發東莞各部門：

- () 生產技術總監 連附件 () 技術部 連附件 () 生產部 連附件 () 機械設計部 連附件
 () 採購部 連附件 () 生產統籌部 連附件 梅
 () 質檢部 連附件 () 會計部 連附件 () 報關組 連附件 () 其他 _____ 連附件

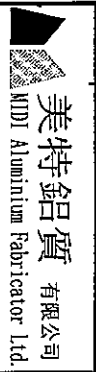
分發香港各部門：

- () 行政部 連附件 () 會計部 連附件 () 統籌部 連附件 () 工程部地盤科文 連附件 大明
 () 採購部 連附件 () QS 部 連附件 () 維修部 連附件 () 其他 _____ 連附件

傳遞編號：HK 2939

發件人簽署：

項目經理簽署：



美特鋁質有限公司 MINDI Aluminium Fabricator Ltd.	工程號: J837	計算:	日期:	23/12/2020	送呈:	
地盤名稱: 觀塘	核對:	日期:	23/12/2020	副本:		

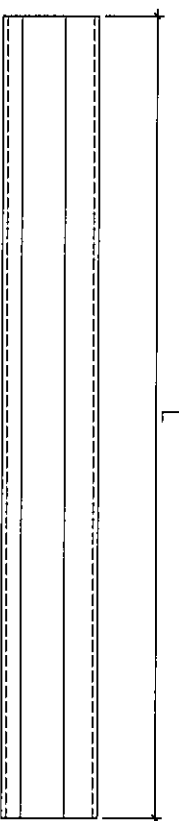
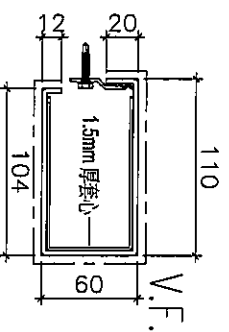
地盤用鋁折件B.M.表	項目類別:	批准:	日期:			
B.M.編號:	修改版本:	A/C Code:	總面積:	36.753	總重量:	298.80

序號	鋁板圖號	鋁板名稱	顏色	實用	後備	總數	總重量	36.753		總重量:	298.80	備註
								單件展開面積	總展開面積			
1	J837-SC-001	3mm厚鋁板	UCT803649FXL-3(香檳金)	2	0	2	6.17	0.38	0.76	0.30	0.61	
2	J837-SC-003	3mm厚鋁板	UCT803649FXL-3(香檳金)	2	0	2	6.39	0.39	0.79	0.31	0.63	
3	J837-SC-005	3mm厚鋁板	UCT803649FXL-3(香檳金)	2	0	2	6.51	0.40	0.80	0.32	0.64	
4	J837-SC-007	3mm厚鋁板	UCT803649FXL-3(香檳金)	4	0	4	13.05	0.40	1.61	0.32	1.28	
5	J837-SC-009	3mm厚鋁板	UCT803649FXL-3(香檳金)	2	0	2	6.64	0.41	0.82	0.33	0.65	
6	J837-SC-011	3mm厚鋁板	UCT803649FXL-3(香檳金)	2	0	2	8.24	0.51	1.01	0.41	0.82	
7	J837-SC-013	3mm厚鋁板	UCT803649FXL-3(香檳金)	2	0	2	8.28	0.51	1.02	0.41	0.82	
8	J837-SC-015	3mm厚鋁板	UCT803649FXL-3(香檳金)	2	0	2	8.38	0.52	1.03	0.42	0.83	
9	J837-SC-017	3mm厚鋁板	UCT803649FXL-3(香檳金)	12	0	12	68.24	0.70	8.39	0.57	6.81	
11	J837-SC-002	3mm厚鋁板	UCT803649FXL-3(香檳金)	2	0	2	3.03	0.19	0.37	0.12	0.23	
12	J837-SC-004	3mm厚鋁板	UCT803649FXL-3(香檳金)	2	0	2	3.14	0.19	0.39	0.12	0.24	
13	J837-SC-006	3mm厚鋁板	UCT803649FXL-3(香檳金)	2	0	2	3.20	0.20	0.39	0.12	0.25	
14	J837-SC-008	3mm厚鋁板	UCT803649FXL-3(香檳金)	4	0	4	6.41	0.20	0.79	0.12	0.49	
15	J837-SC-010	3mm厚鋁板	UCT803649FXL-3(香檳金)	2	0	2	3.26	0.20	0.40	0.13	0.25	
16	J837-SC-012	3mm厚鋁板	UCT803649FXL-3(香檳金)	2	0	2	4.05	0.25	0.50	0.16	0.31	
17	J837-SC-014	3mm厚鋁板	UCT803649FXL-3(香檳金)	2	0	2	4.07	0.25	0.50	0.16	0.32	
18	J837-SC-016	3mm厚鋁板	UCT803649FXL-3(香檳金)	2	0	2	4.12	0.25	0.51	0.16	0.32	
19	J837-SC-018	3mm厚鋁板	UCT803649FXL-3(香檳金)	12	0	12	27.59	0.28	3.39	0.18	2.15	
20	J837-SC-019	3mm厚鋁板	UCT803649FXL-3(香檳金)	2	0	2	4.56	0.28	0.56	0.25	0.50	
21	J837-SC-020	3mm厚鋁板	UCT803649FXL-3(香檳金)	2	0	2	4.73	0.29	0.58	0.26	0.52	
22	J837-SC-021	3mm厚鋁板	UCT803649FXL-3(香檳金)	2	0	2	4.82	0.30	0.59	0.27	0.53	
23	J837-SC-022	3mm厚鋁板	UCT803649FXL-3(香檳金)	4	0	4	9.67	0.30	1.19	0.27	1.07	
24	J837-SC-023	3mm厚鋁板	UCT803649FXL-3(香檳金)	2	0	2	4.92	0.30	0.61	0.27	0.54	
25	J837-SC-024	3mm厚鋁板	UCT803649FXL-3(香檳金)	2	0	2	6.15	0.38	0.76	0.34	0.68	

地盤用鋁折件B.M.表

BM編號:	修改版次:	A/C Code:	總面積:	總重量:	298.80	此BM依據大圖計算				
26	J837-SC-025	UCT803649FXL-3 (香檳金)	2	0	2	6.18	0.38	0.76	0.34	0.68
27	J837-SC-026	UCT803649FXL-3 (香檳金)	2	0	2	6.26	0.38	0.77	0.34	0.69
28	J837-SC-001-ab	Mill	4	0	4	3.10	0.10	0.38	0.00	0.00
29	J837-SC-003-ab	Mill	4	0	4	3.22	0.10	0.40	0.00	0.00
30	J837-SC-005-ab	Mill	4	0	4	3.28	0.10	0.40	0.00	0.00
31	J837-SC-007-ab	Mill	8	0	8	6.57	0.10	0.81	0.00	0.00
32	J837-SC-009-ab	Mill	4	0	4	3.34	0.10	0.41	0.00	0.00
33	J837-SC-011-ab	Mill	4	0	4	4.18	0.13	0.51	0.00	0.00
34	J837-SC-013-ab	Mill	4	0	4	4.20	0.13	0.52	0.00	0.00
35	J837-SC-015-ab	Mill	4	0	4	4.25	0.13	0.52	0.00	0.00
36	J837-SC-017-ab	Mill	24	0	24	28.59	0.15	3.52	0.00	0.00
			138		138					

工程號:	J-837	計算:		日期:	23/12/2020	送呈:	
地盤名稱:	觀塘	核對:		日期:	23/12/2020	副本:	
項目類別:		批准:		日期:			

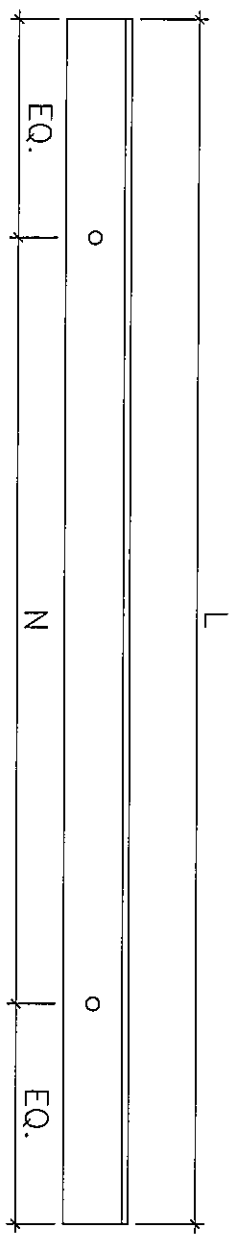
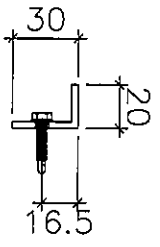


編號	長度	N	EQ.	數量
19	J837-SC-019 936mm			2
20	J837-SC-020 969mm			2
21	J837-SC-021 988mm			2
22	J837-SC-022 991mm			4
23	J837-SC-023 1007mm			2
24	J837-SC-024 1243mm			2
25	J837-SC-025 1249mm			2
26	J837-SC-026 1265mm			2

3mm 厚鋁板

顏色：UCT803649FXL-3(香檳金)

數量：共 18 件

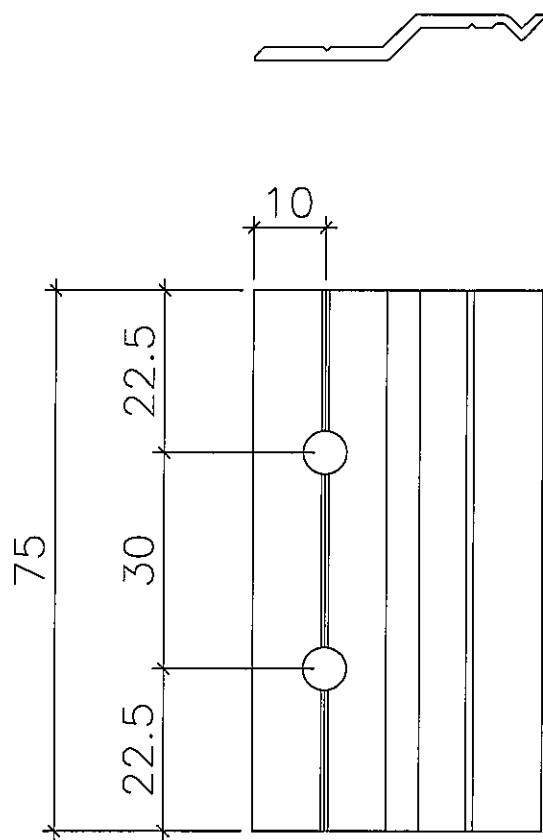


編號	長度	N	EQ.	數量
1	J837-SC-201 917mm	280x3	38.5	4
2	J837-SC-203 951mm	280x3	55.5	4
3	J837-SC-205 969mm	280x3	64.5	4
4	J837-SC-207 972mm	280x3	66	8
5	J837-SC-209 989mm	280x3	74.5	4
6	J837-SC-211 1236mm	280x4	58	4
7	J837-SC-213 1242mm	280x4	61	4
8	J837-SC-215 1258mm	280x4	69	4
8	J837-SC-217 1409mm	280x4	144.5	24

20X30X3mm 厚鋁角 (可用倉存料界成)

顏色: MILL

數量: 共 60 件

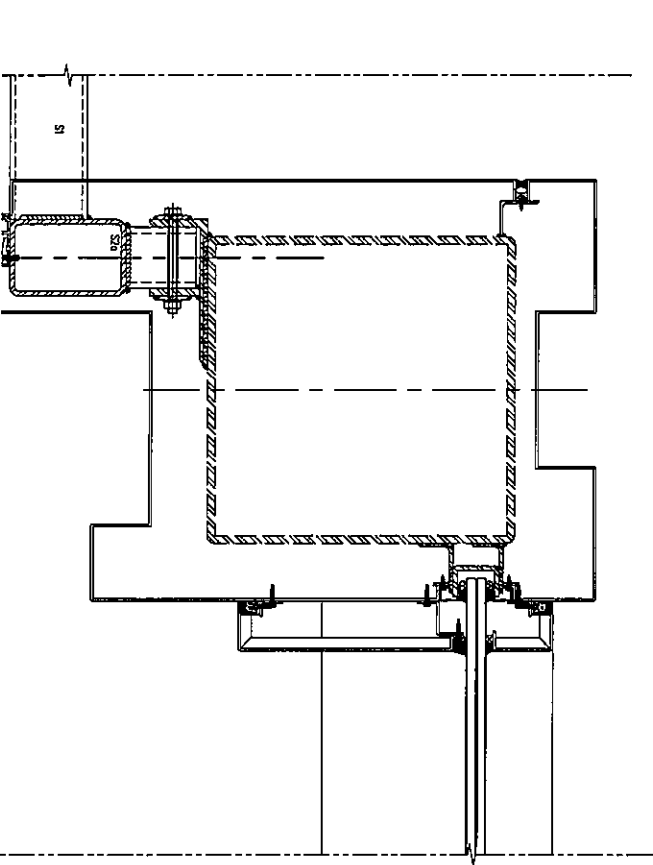
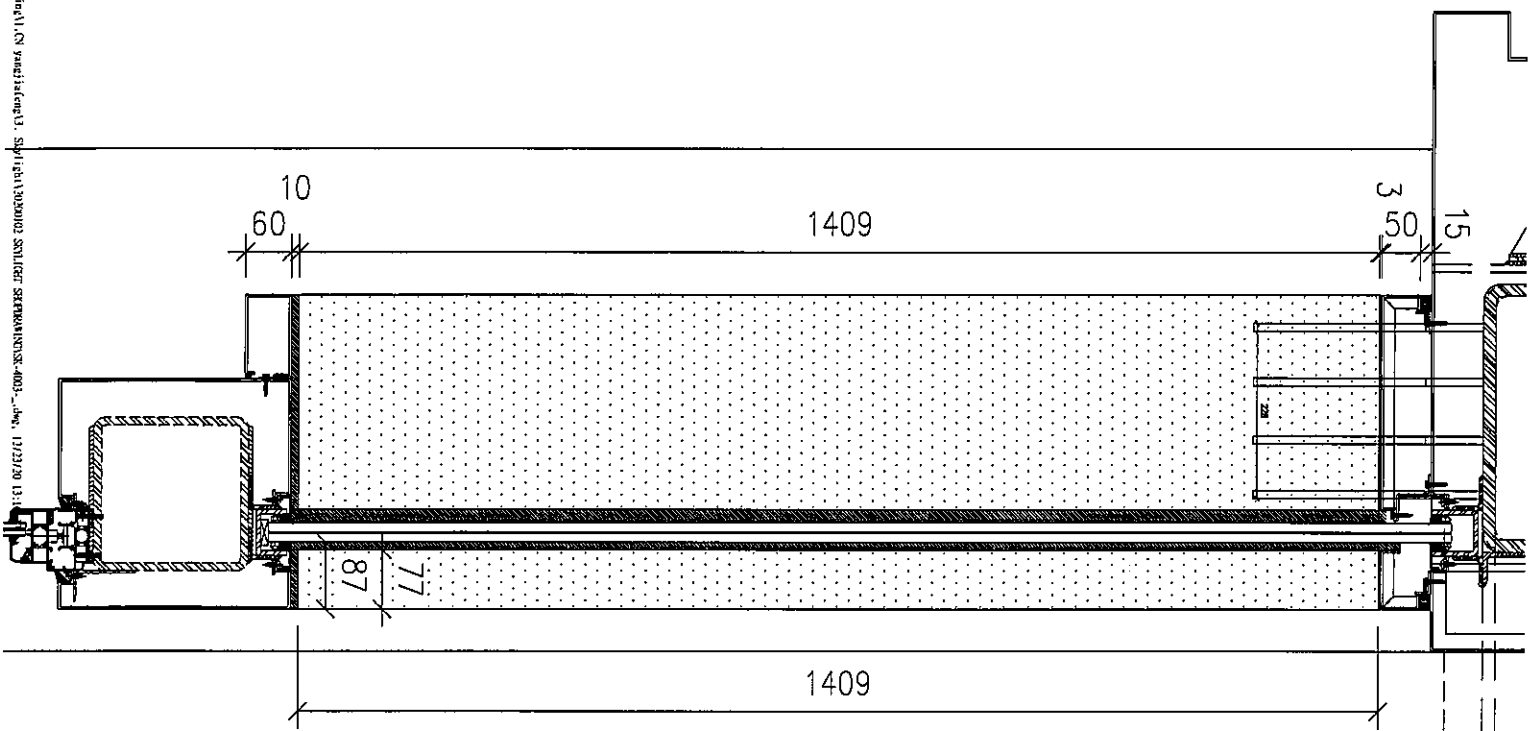


X84589

顏色：MILL

數量：共 54 件

T:\Ubersicht\2010\Kaufmann\Bauzeichnungen\1003\1003.dwg, 12/21/2010 13:11



⊕ 1003

