

工程指示 / 要求簡箋(E.I.)

工程指示編號：EI/ 2845 / 20 修改版次：  
 工程編號：J-837 工程名稱：官塘 (裕民坊)  
 工程項目：3/F 後加 Glass Wall + Shop 305 通道門+玻璃九字框 生產  
 收件人：生統 發件人：大明 日期：17/12/2020

要求提供 / 確認 事項：

- |                                    |                                     |                               |
|------------------------------------|-------------------------------------|-------------------------------|
| <input type="checkbox"/> 初步鋁料 B.M. | <input type="checkbox"/> 加工拆圖，然後生產  | <input type="checkbox"/> 尺寸表  |
| <input type="checkbox"/> 正式鋁料 B.M. | <input type="checkbox"/> 技術上資料 / 指示 | <input type="checkbox"/> 報價   |
| <input type="checkbox"/> 配件 B.M.   | <input type="checkbox"/> 樣辦或貨品說明書   | <input type="checkbox"/> 分判合約 |
| <input type="checkbox"/> 其他：_____  |                                     |                               |

內容：

煩請 按加工圖紙生產通道門 / 玻璃連九字框後 送地盤安裝。

請在 07/01/2021 前完成上列要求。

玻璃 EI 2843  
 配件 EI 2841  
 缺件 EI 2840

附有關圖紙 / 文件：附 B.M 表 頁, 圖紙 38 頁  
 43

以上項目為：

- 原合約工程包  原合約工程加 / 減賬  新工程報價

原因：-

分發東莞各部門：

- ( ) 生產技術總監  連附件 ( ) 技術部  連附件 ( ) 生產部  連附件 ( ) 機械設計部  連附件  
 ( ) 採購部  連附件 ( ) 生產統籌部  連附件  
 ( ) 質檢部  連附件 ( ) 會計部  連附件 ( ) 報關組  連附件 ( ) 其他 \_\_\_\_\_  連附件

分發香港各部門：

- ( ) 行政部  連附件 ( ) 會計部  連附件 ( ) 統籌部  連附件 ( ) 工程部地盤科文  連附件 勝明  
 ( ) 採購部  連附件 ( ) QS 部  連附件 ( ) 維修部  連附件 ( ) 其他 王禮秋  連附件

傳遞編號：HK 2893

發件人簽署：


項目經理簽署：

FTP

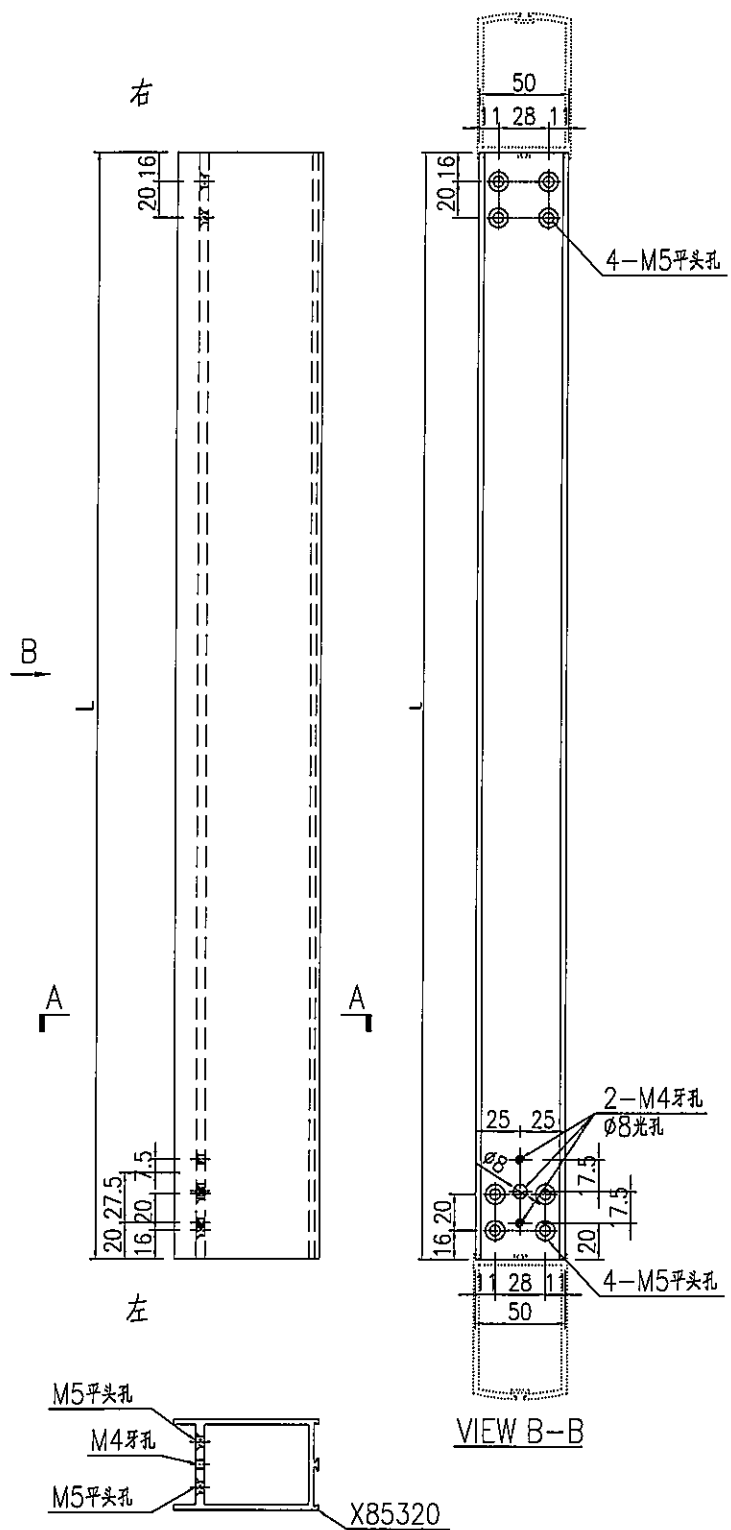


圖則登記表 DRAWING REGISTER															
											接收日期 Receiving Date (適用於客戶圖則)				
工程名稱 Project Title: <b>觀瀾平台</b>					年										
					月										
工程編號 Project No: <b>J-837</b>					日										
分發予 Distributed To							發出日期 Issued Date								
					年	20									
					月	12									
					日	15									
圖則編號 Drg. No.					圖則名稱 Drawing Title					修訂編號 Revision No.					
J837-GW-AL25					型材加工圖					-					
J837-GW-AL26					型材加工圖					-					
J837-GW-AL27					型材加工圖					-					
J837-GW-AL28					型材加工圖					-					
J837-GW-AL29					型材加工圖					-					
J837-GW-AL30					型材加工圖					-					
<del>J837-GW-AL31</del>					<del>型材加工圖</del>					<del>-</del>					
J837-GW-WZ02					位置圖					-					

# EG-DWG3

 <b>美特鋁質</b> 有限公司 MIDI Aluminium Fabricator Ltd.	产品编号	L(mm)	数量	A	N	M	B	N1	M1	备注
	J837-AL01-01	797	1							

工程號	J837	地盤	觀塘平台
-----	------	----	------

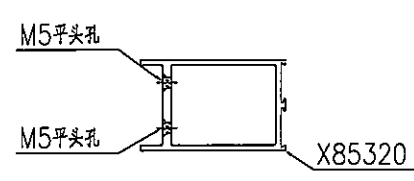
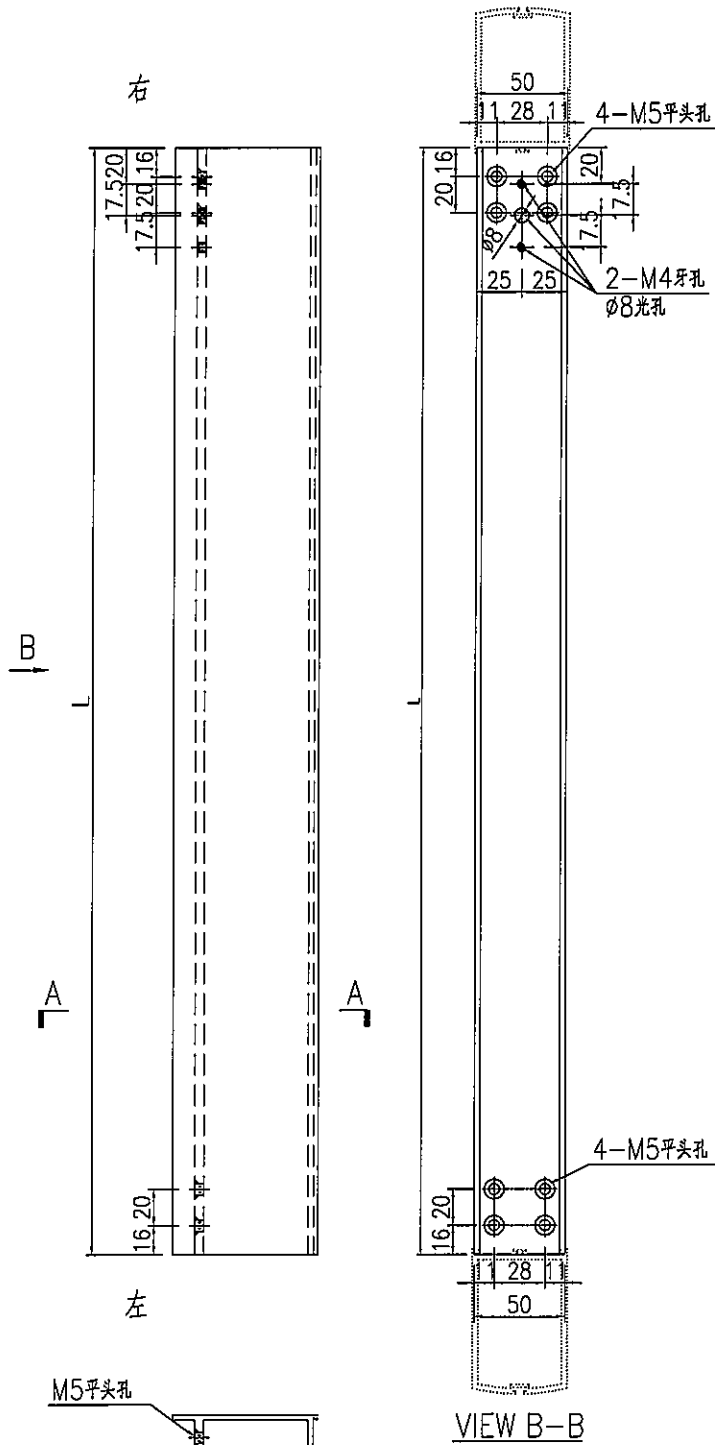


名稱	地臺門玉頂加工圖	制圖	曾建平	2020.12.15	修改			
材料	X85320	復核			日期			
顏色	EC-DG-W333007RY 白色	批准			圖號	J837-AL01		

# EG-DWG3

 <b>美特鋁質</b> 有限公司 MIDI Aluminium Fabricator Ltd.	产品编号	L(mm)	数量	A	N	M	B	N1	M1	备注
	J837-AL02-01	797	1							
	J837-AL02-02	854	1							


工程號	J837	地盤	觀塘平台
-----	------	----	------



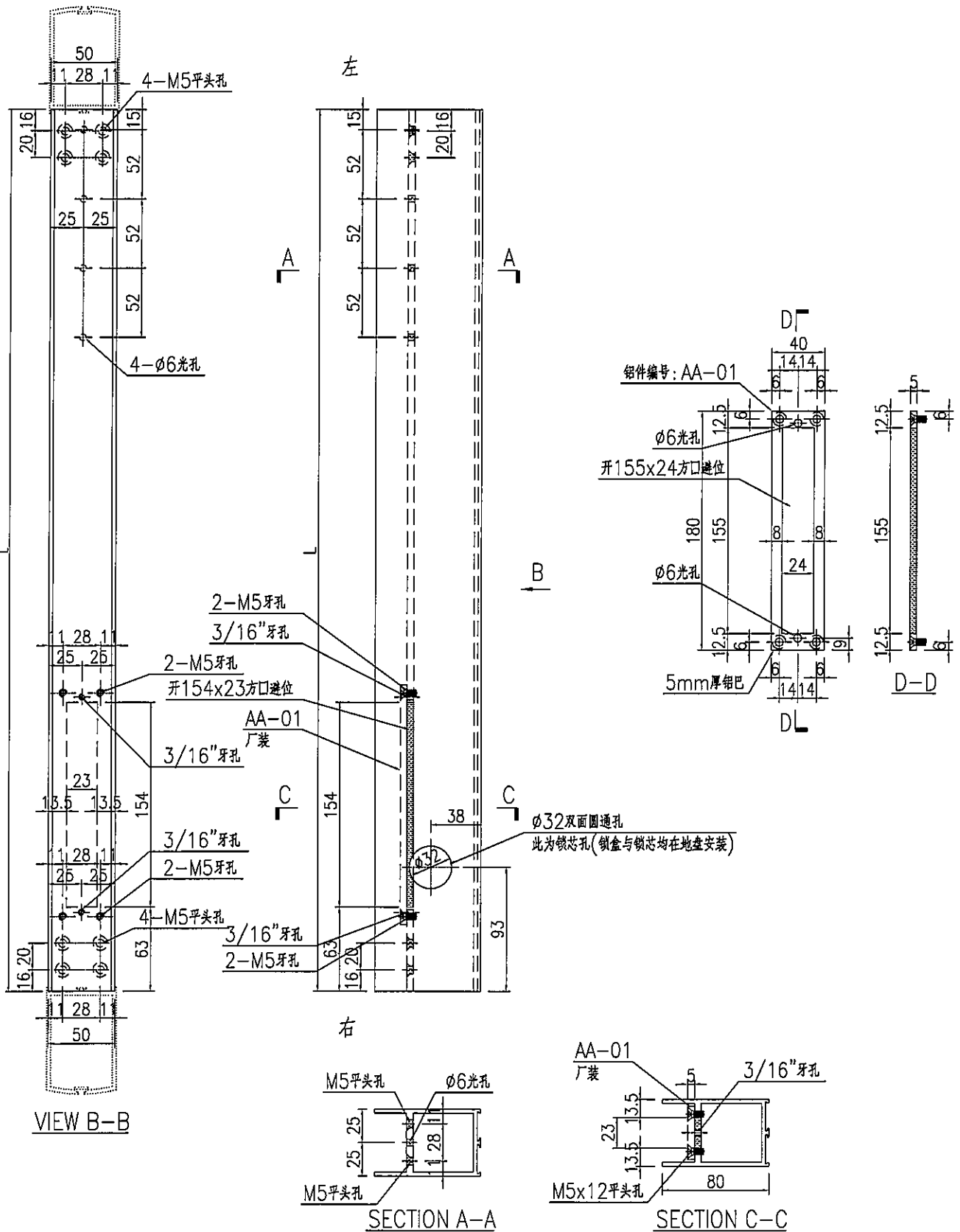
SECTION A-A

名稱	地臺門玉頂加工圖	制圖	曾建平	2020.12.15	修改			
材料	X85320	復核			日期			
顏色	EC-DG-W333007RY 白色	批准			圖號	J837-AL02		

T:\Jobs\J-837\JYC17\_鋁料\_配件\_玻璃\_加工圖紙(Podium)\1. Glass\_w\J837 平台 透窗門的結製材、厂用和地盤用玻璃、鋁板、厂用機件加工圖 (2020-12-16) \J837 平台 透窗門的結製材、厂用和地盤用玻璃、鋁板、厂用機件加工圖 (2020-12-16) \製材加工圖\加工圖.dwg, 12/17/20 12:02:13


 <b>美特鋁質</b> 有限公司 MIDI Aluminium Fabricator Ltd.	产品编号	L(mm)	数量	A	N	M	B	N1	M1	备注
	J837-AL03-01	797	1							

工程號	J837	地盤	觀塘平台
-----	------	----	------

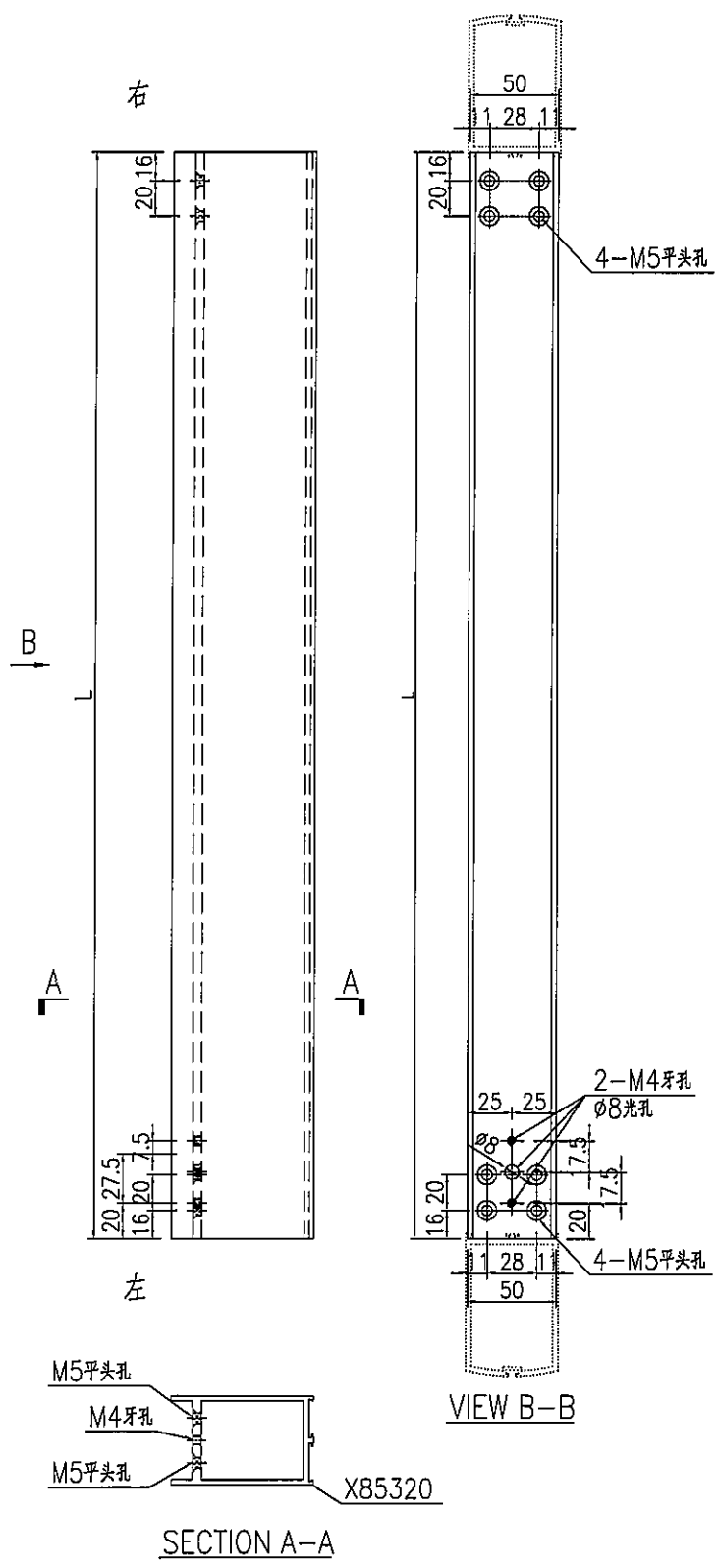


名稱	地臺門玉底加工圖	制圖	曾建平	2020.12.15	修改				
材料	X85319	復核			日期				
顏色	EC-DG-W333007RY 白色	批准			圖號	J837-AL03			




 <b>美特鋁質</b> 有限公司 MIDI Aluminium Fabricator Ltd.	产品编号	L(mm)	数量	A	N	M	B	N1	M1	备注
	J837-AL15-01	714	1							

工程號	J837	地盤	觀塘平台
-----	------	----	------

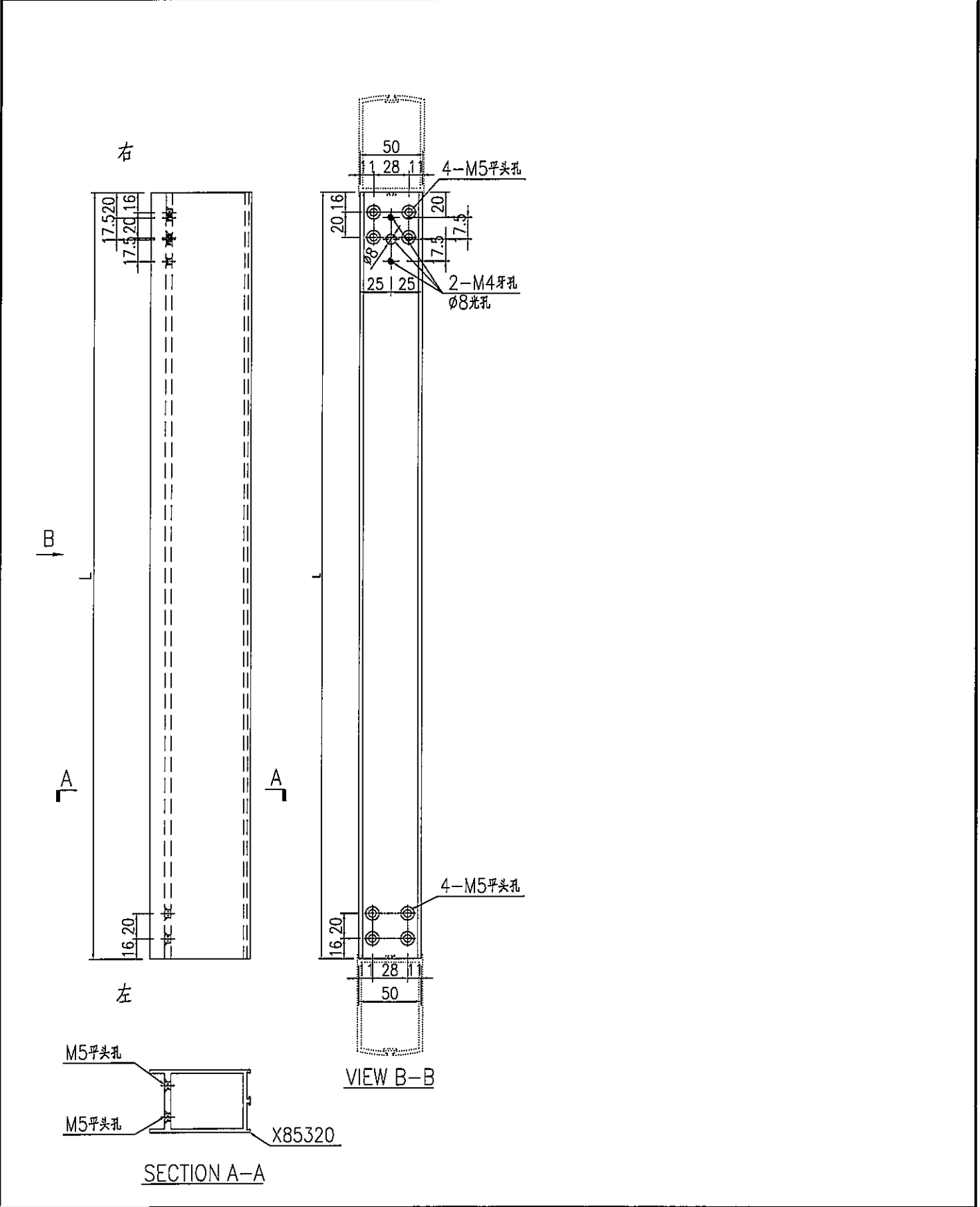


名稱	地臺門玉頂加工圖	制圖	曾建平	2020.12.15	修改			
材料	X85320	復核			日期			
顏色	EC-DG-W333007RY 白色	批准			圖號	J837-AL15		


# EG-DWG3

 <b>美特鋁質</b> 有限公司 MIDI Aluminium Fabricator Ltd.	产品编号	L(mm)	数量	A	N	M	B	N1	M1	备注
	J837-AL16-01	714	1							

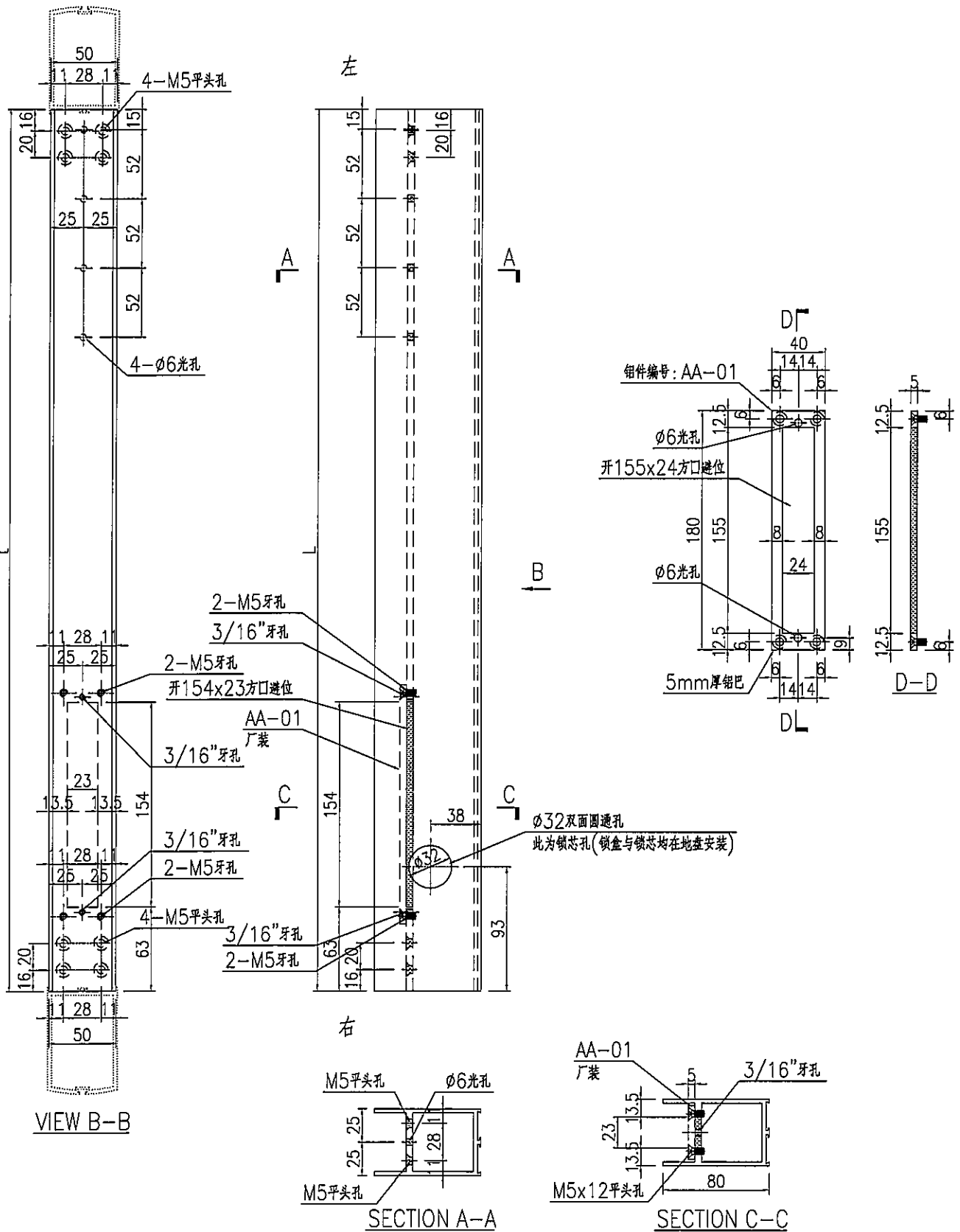
工程號	J837	地盤	觀塘平台
-----	------	----	------



名稱	地臺門玉頂加工圖	制圖	曾建平	2020.12.15	修改			
材料	X85320	復核			日期			
顏色	EC-DG-W333007RY 白色	批准			圖號	J837-AL16		

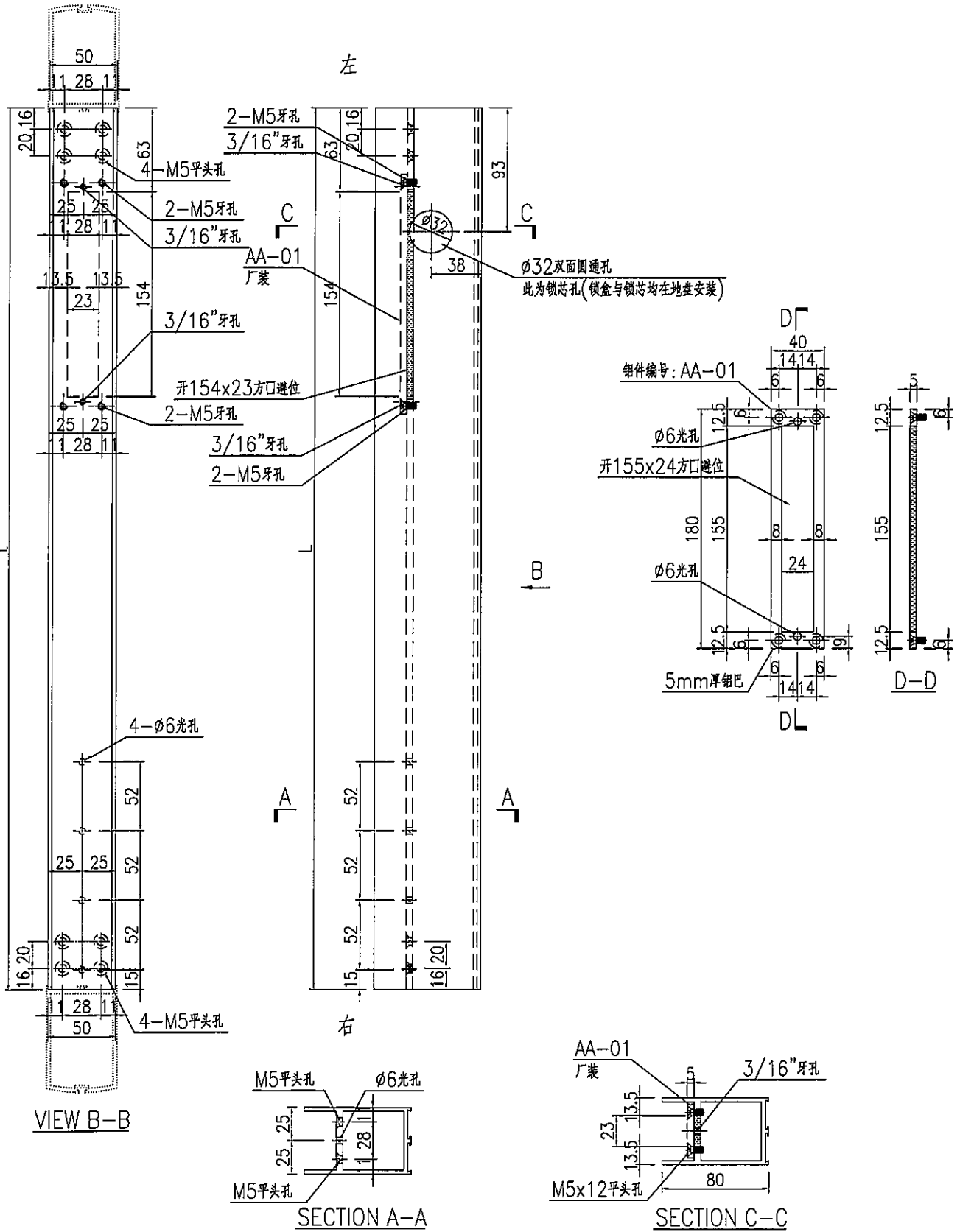
 <b>美特鋁質</b> 有限公司 MIDI Aluminium Fabricator Ltd.	产品编号	L(mm)	数量	A	N	M	B	N1	M1	备注
	J837-AL17-01	714	1							

工程號	J837	地盤	觀塘平台
-----	------	----	------




名稱	地臺門玉底加工圖	制圖	曾建平	2020.12.15	修改			
材料	X85319	復核			日期			
顏色	EC-DG-W333007RY 白色	批准			圖號	J837-AL17		

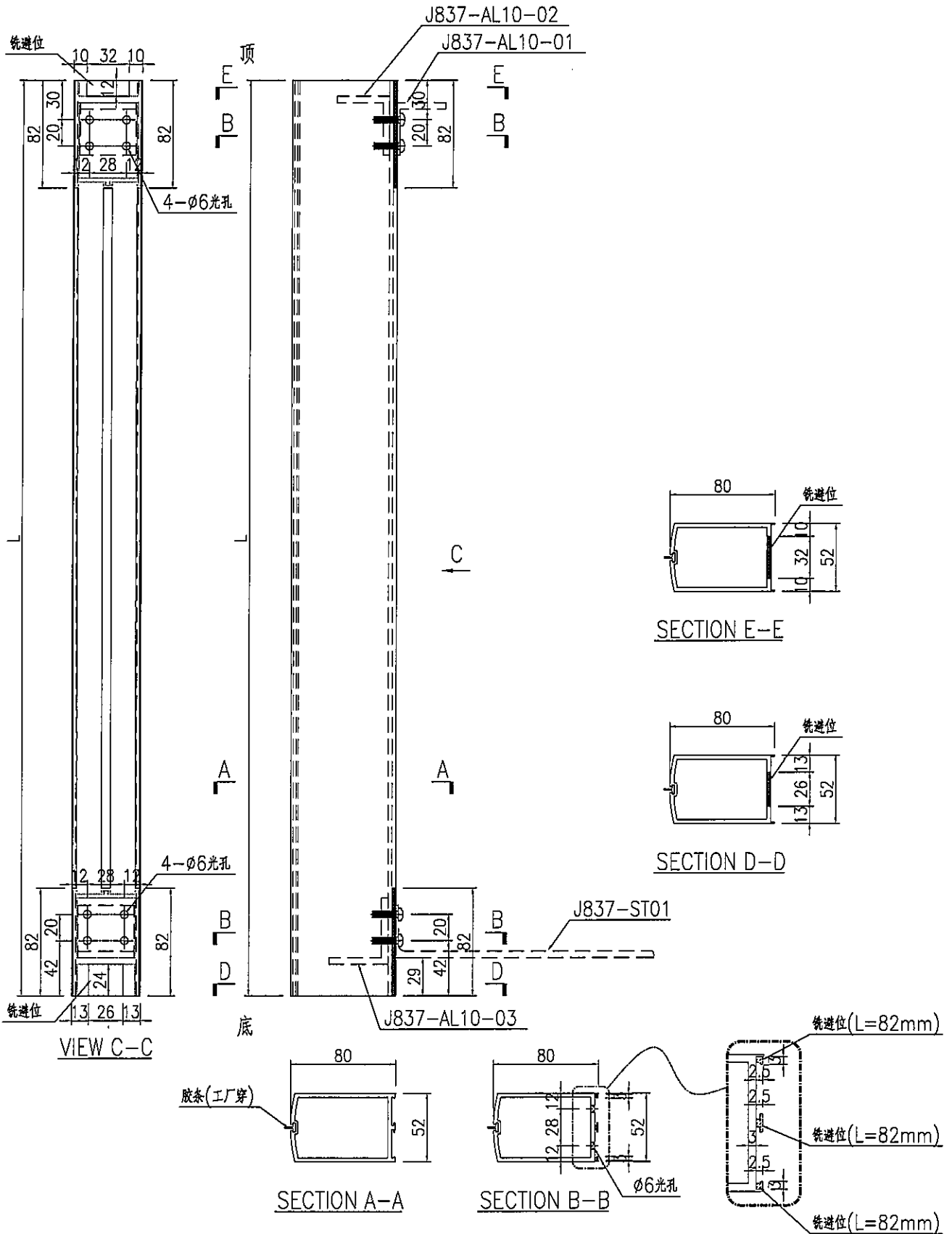
 <b>美特鋁質</b> 有限公司 MIDI Aluminium Fabricator Ltd.	产品编号	L(mm)	数量	A	N	M	B	N1	M1	备注	
	J837-AL18-01	714	1								
工程號	J837	地盤	觀塘平台								




名稱	地臺門底加工圖	制圖	曾建平	2020.12.15	修改				
材料	X85319	復核			日期				
顏色	EC-DG-W333007RY 白色	批准			圖號	J837-AL18			

 <b>美特铝质</b> 有限公司 MIDI Aluminium Fabricator Ltd.	产品编号	L(mm)	数量	A	N	M	B	N1	M1	备注
	J837-AL05-01	2880	2							

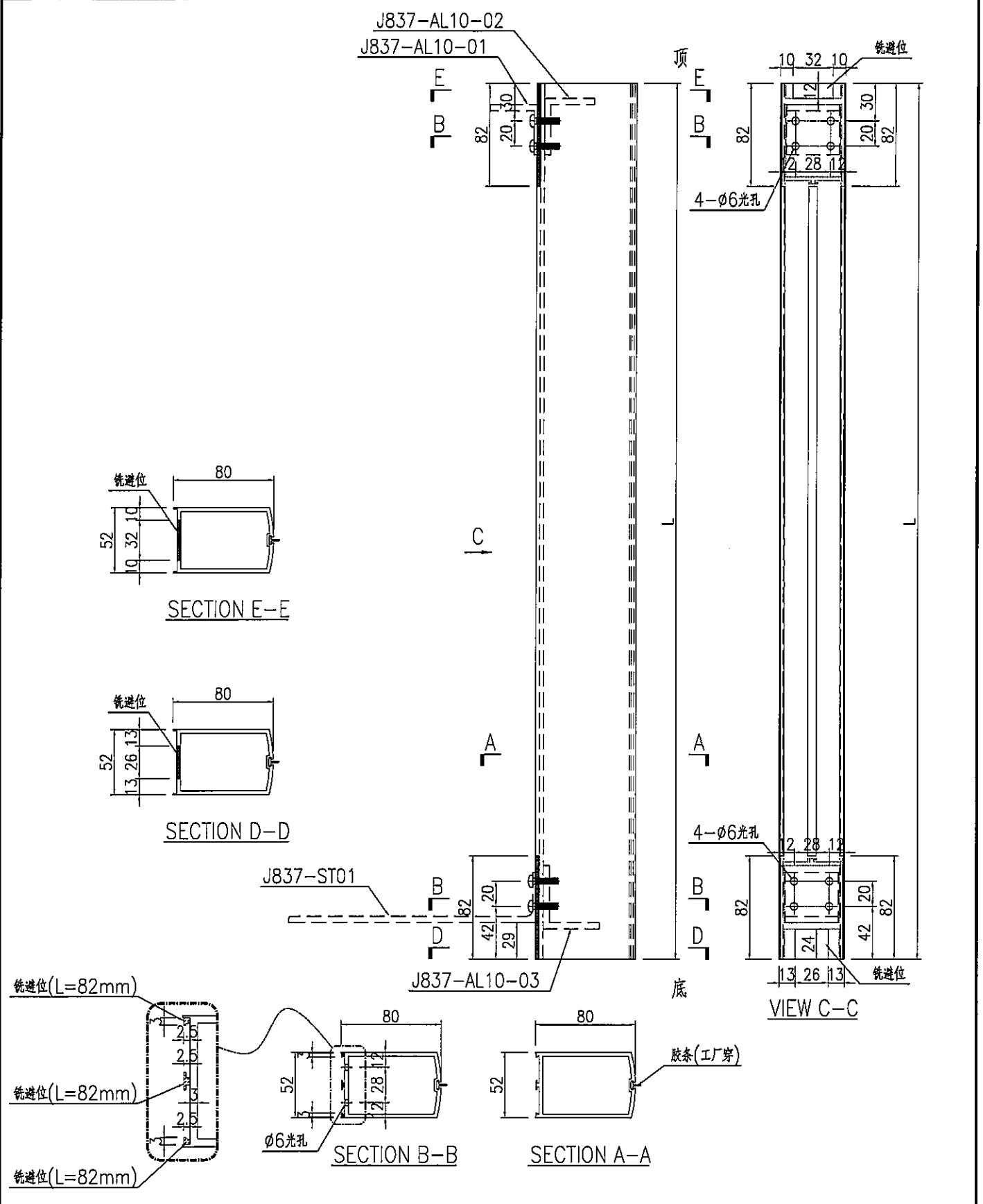
工程號	J837	地盤	觀塘平台
-----	------	----	------




名稱	地臺門玉企加工圖	制圖	曾建平	2020.12.15	修改			
材料	X85321	復核			日期			
顏色	EC-DG-W333007RY 白色	批准			圖號	J837-AL05		

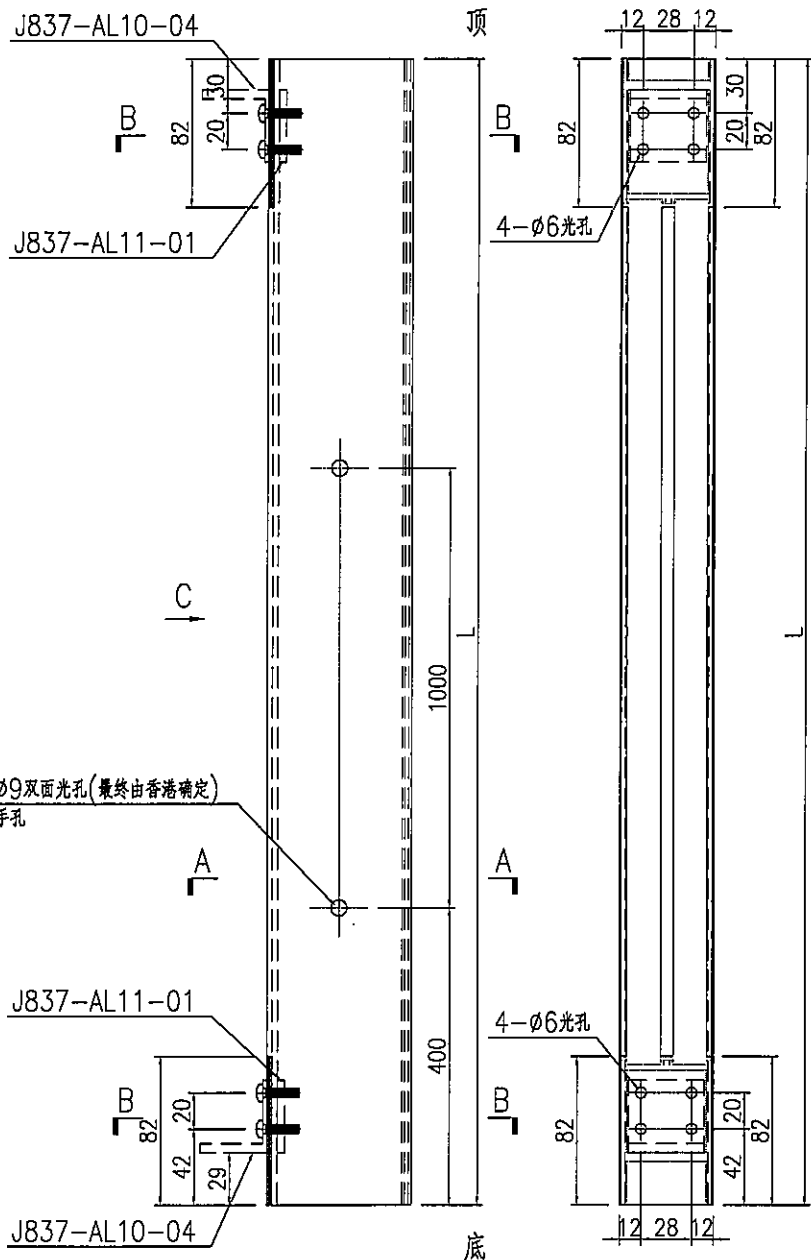
 <b>美特鋁質</b> 有限公司 MIDI Aluminium Fabricator Ltd.	产品编号	L(mm)	数量	A	N	M	B	N1	M1	备注
	J837-AL06-01	2880	2							
	J837-AL06-02	2313	1							

工程號	J837	地盤	觀塘平台
-----	------	----	------



名稱	地臺門玉企加工圖	制圖	曾建平	2020.12.15	修改				
材料	X85321	復核			日期				
顏色	EC-DG-W333007RY 白色	批准			圖號	J837-AL06			

 <b>美特鋁質</b> 有限公司 MIDI Aluminium Fabricator Ltd.	产品编号	L(mm)	数量	A	N	M	B	N1	M1	备注
	J837-AL07-01	2880	2							
工程號	J837	地盤	觀塘平台							

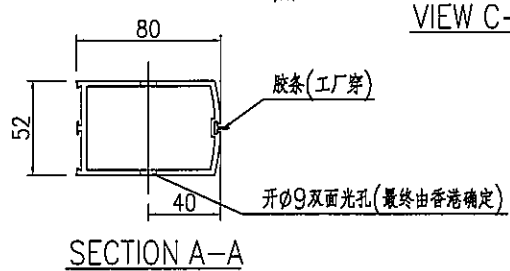
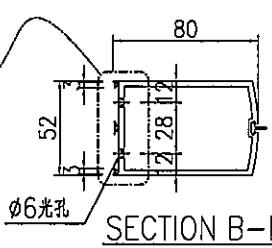


开Ø9双面光孔(最终由香港确定)  
拉手孔


铣边位(L=82mm)

铣边位(L=82mm)

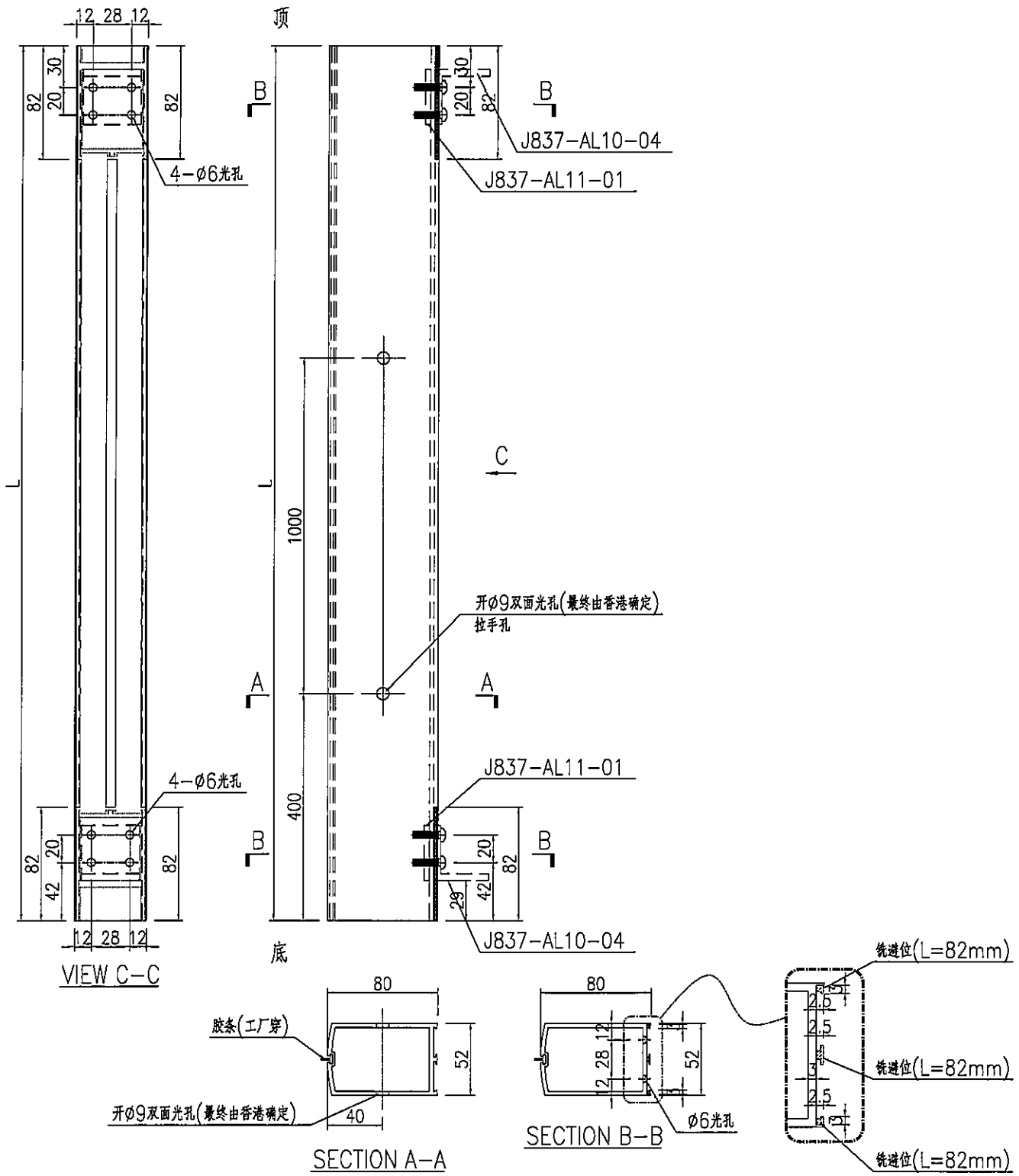
铣边位(L=82mm)



名稱	地臺門玉企加工圖	制圖	曾建平	2020.12.15	修改				
材料	X85321	復核			日期				
顏色	EC-DG-W333007RY 白色	批准			圖號	J837-AL07			

 <b>美特铝质</b> 有限公司 MIDI Aluminium Fabricator Ltd.	产品编号	L(mm)	数量	A	N	M	B	N1	M1	备注
	J837-AL08-01	2880	2							
	J837-AL08-02	2313	1							

工程號	J837	地盤	觀塘平台
-----	------	----	------



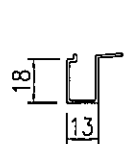
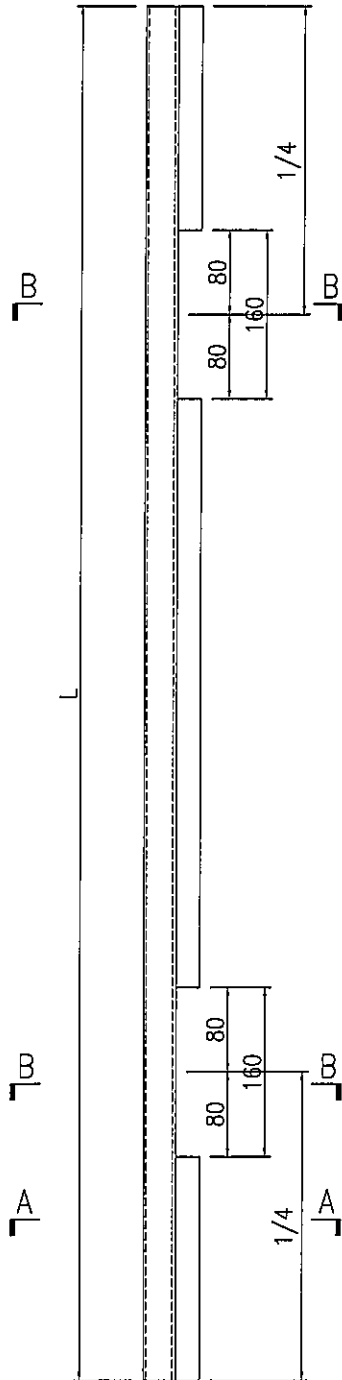
名稱	地臺門玉企加工圖	制圖	曾建平	2020.12.15	修改			
材料	X85321	復核			日期			
顏色	EC-DG-W333007RY 白色	批准			圖號	J837-AL08		



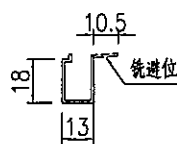
美特鋁質 有限公司  
MIDI Aluminium Fabricator Ltd.

产品编号	L(mm)	数量	A	N	M	B	N1	M1	备注
J837-AL09-01	792	4							
J837-AL09-02	2684	8							
J837-AL09-01	849	2							
J837-AL09-02	2117	2							
J837-AL10-01	708	4							

工程號	J837	地盤	觀塘平台
-----	------	----	------



SECTION A-A



SECTION B-B

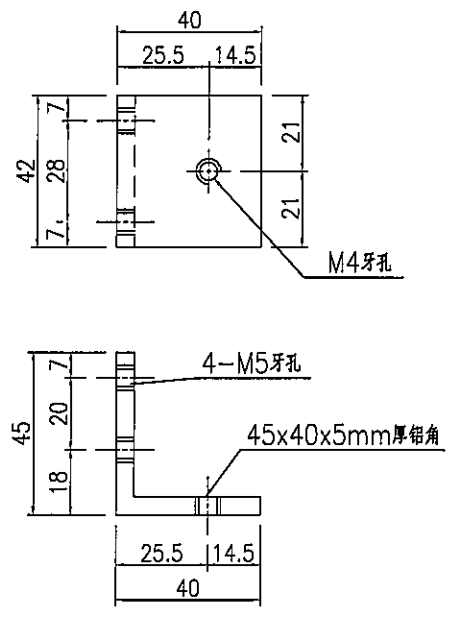
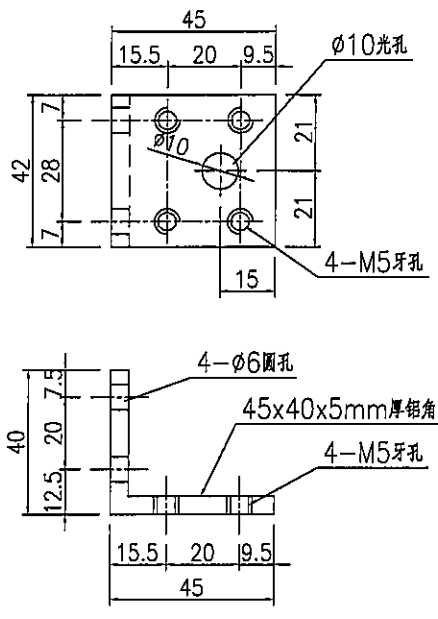
名稱	地臺門玉玻璃線加工圖	制圖	曾建平	2020.12.15	修改			
材料	X85323	復核			日期			
顏色	EC-DG-W333007RY 白色	批准			圖號	J837-AL09		



美特鋁質 有限公司  
MIDI Aluminium Fabricator Ltd.

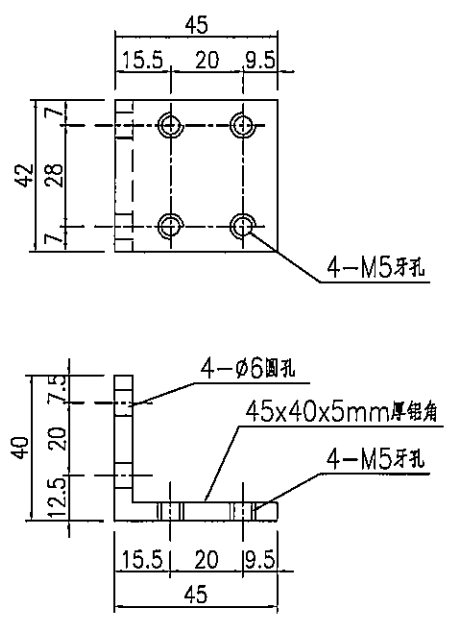
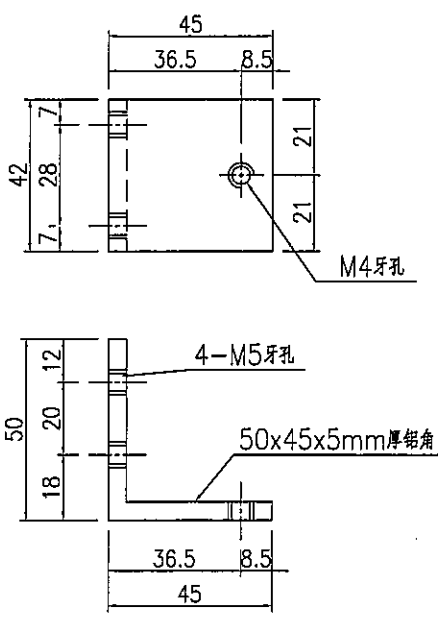
工程號	J837	地盤	觀塘平台
-----	------	----	------

产品编号	L(mm)	数量	A	N	M	B	N1	M1	备注	产品编号	L(mm)	数量	A	N	M	B	N1	M1	备注	
J837-AL10-01		15								J837-AL10-02		15								



产品编号	L(mm)	数量	A	N	M	B	N1	M1	备注
J837-AL10-03		15							

产品编号	L(mm)	数量	A	N	M	B	N1	M1	备注
J837-AL10-04		15							



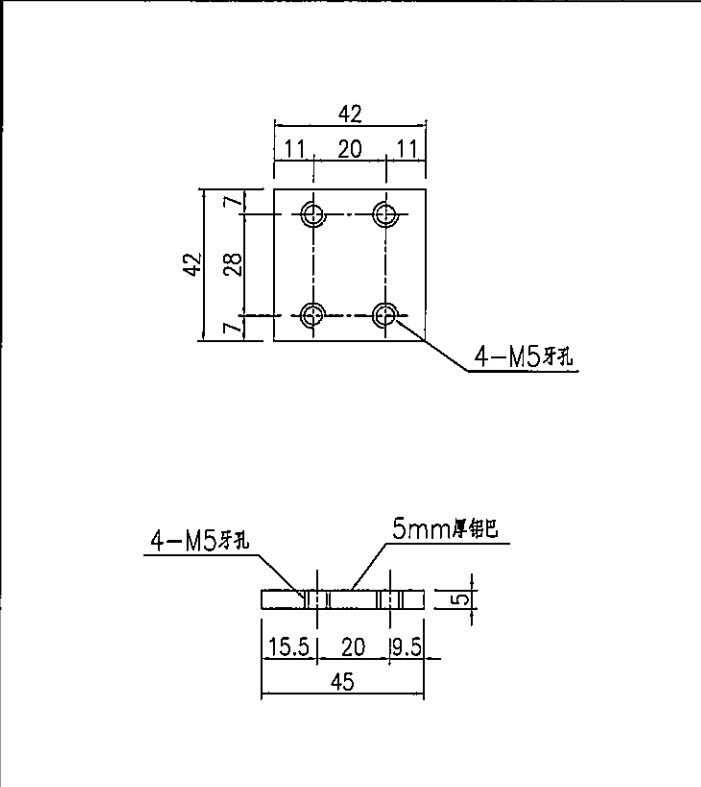
名稱	附件加工圖	制圖	曾建平	2020.12.15	修改				
材料	45x40x5mm厚鋸角+50x45x5mm厚鋸角	復核			日期				
顏色	MILL	批准			圖號	J837-AL10			

# EG-DWG3

 <b>美特鋁質</b> 有限公司 MIDI Aluminium Fabricator Ltd.	
---	--

工程號	J837	地盤	觀塘平台
-----	------	----	------

产品编号	L(mm)	数量	A	N	M	B	N1	M1	备注	产品编号	L(mm)	数量	A	N	M	B	N1	M1	备注
------	-------	----	---	---	---	---	----	----	----	------	-------	----	---	---	---	---	----	----	----



产品编号	L(mm)	数量	A	N	M	B	N1	M1	备注	产品编号	L(mm)	数量	A	N	M	B	N1	M1	备注
------	-------	----	---	---	---	---	----	----	----	------	-------	----	---	---	---	---	----	----	----

--	--	--	--	--	--	--	--	--	--	--	--	--	--	--	--	--	--	--	--

名稱	附件加工圖	制圖	曾建平	2020.12.15	修改			
材料	5mm厚鋁巴	復核			日期			
顏色	MILL	批准			圖號	J837-AL11		

17

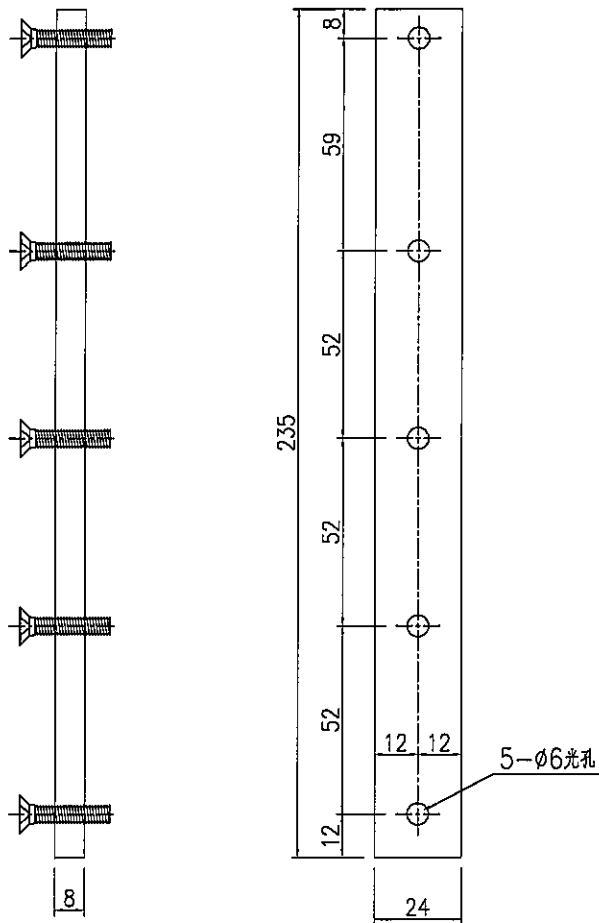
# EG-DWG3



美特鋁質 有限公司  
MIDI Aluminium Fabricator Ltd.

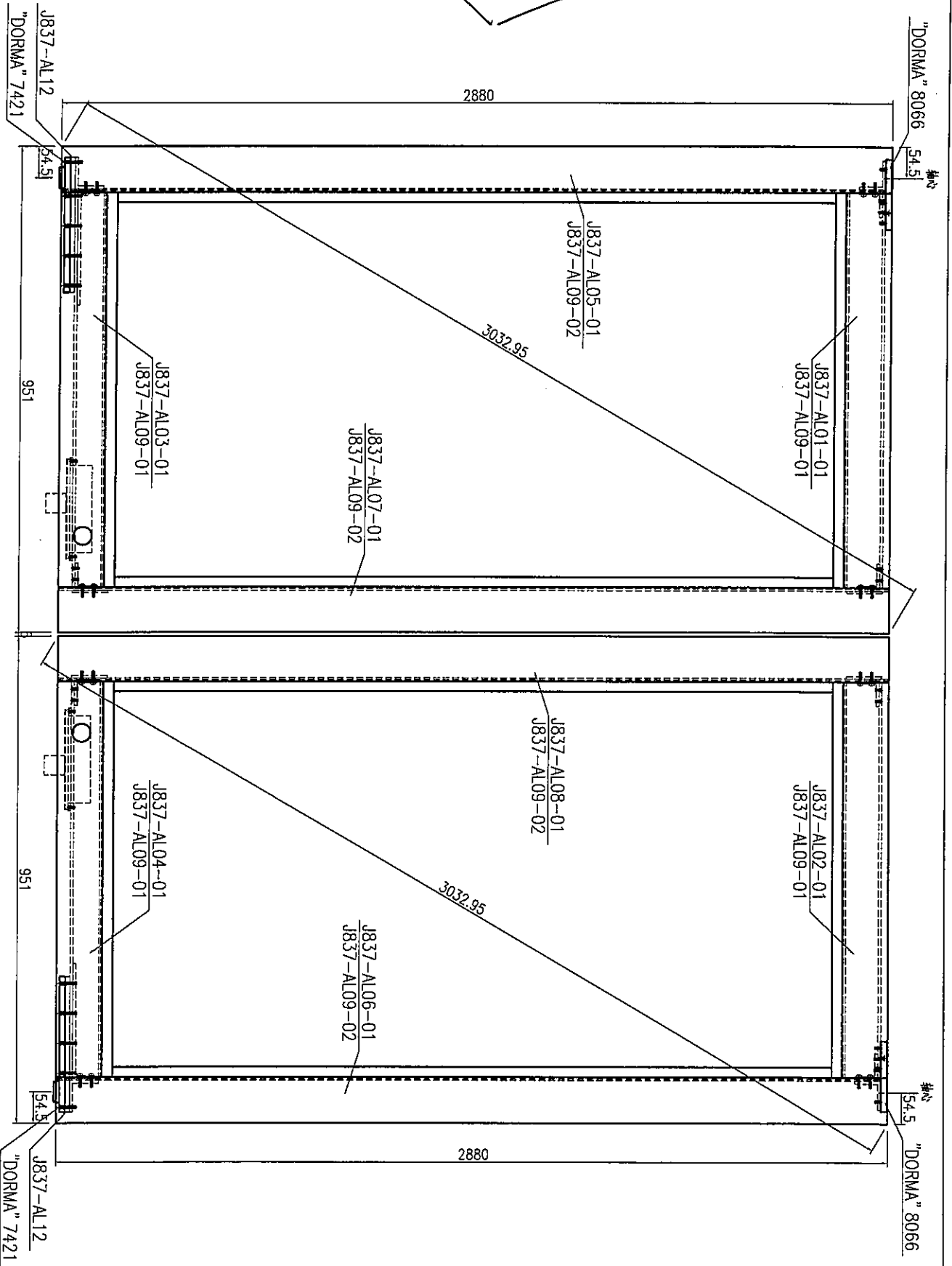
产品编号	L(mm)	数量	A	N	M	B	N1	M1	备注
		7							

工程號	J837	地盤	觀塘平台
-----	------	----	------



名稱	附件加工圖	制圖	曾建平	2020.12.15	修改			
材料	8mm厚鋁巴	復核			日期			
顏色	MILL	批准			圖號	J837-AL12		

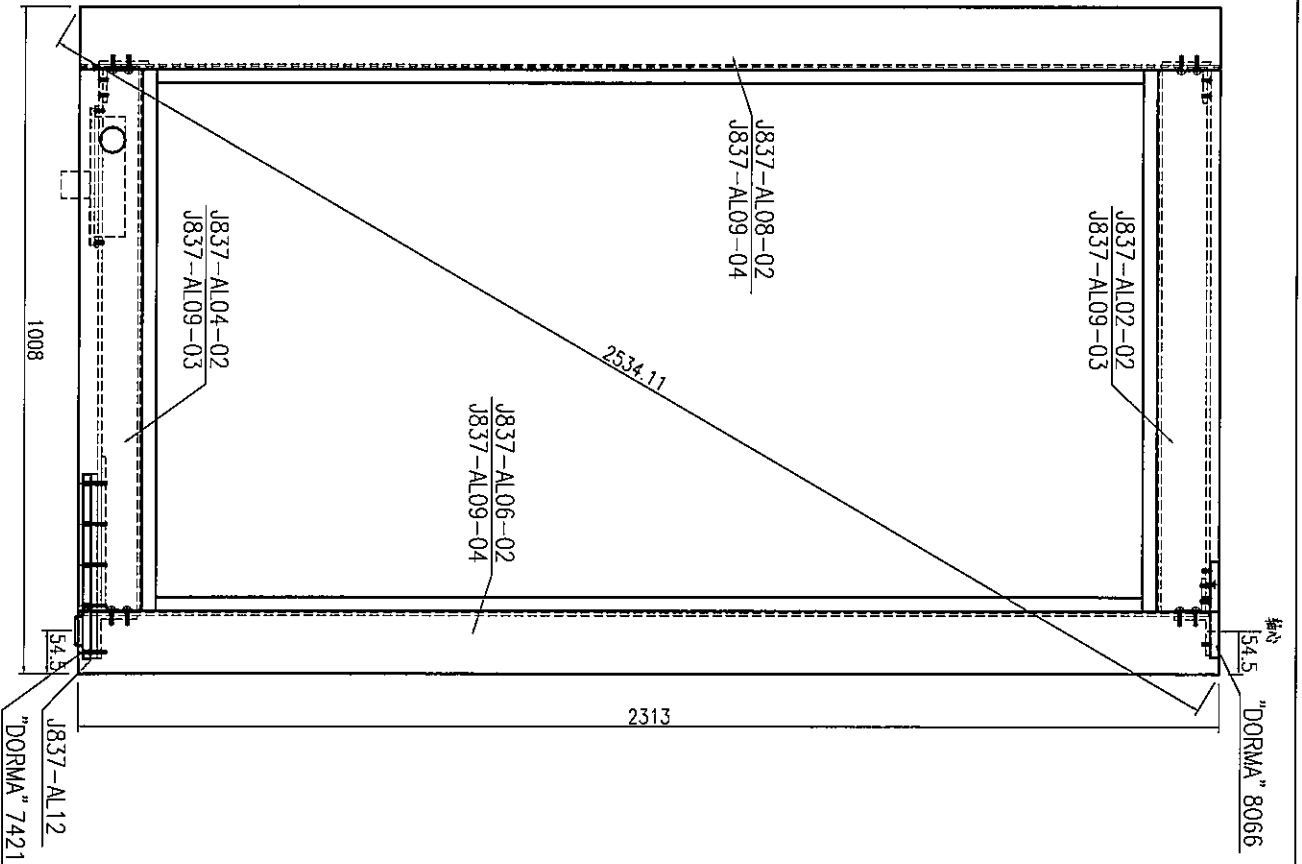
Handwritten note: 54.5, 303.95



美特鋁質有限公司  
MDI Aluminium Fabricator Ltd.

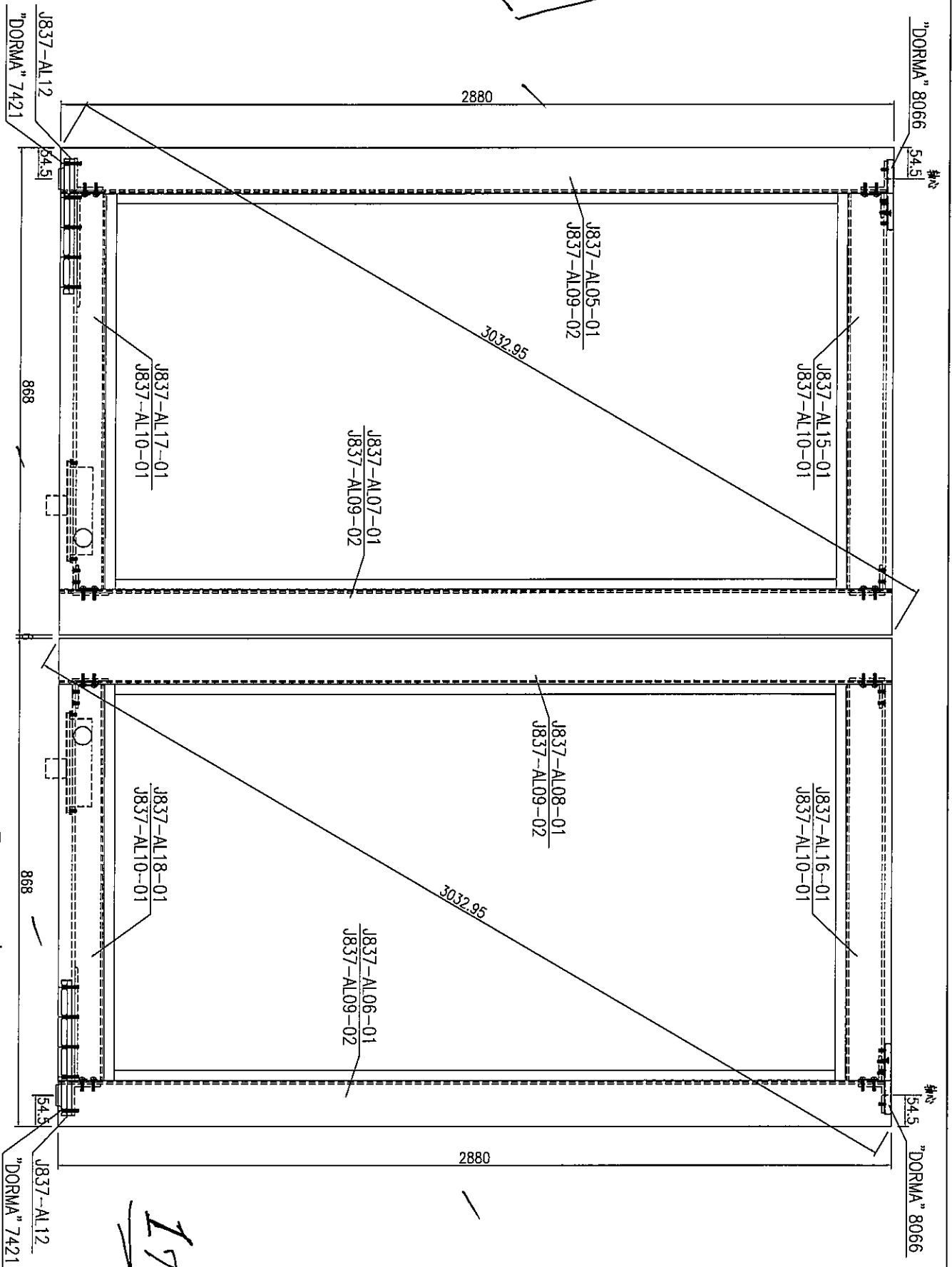
工程號: J837	窗號:	數量: 1	繪圖/曾建平	日期: 2020.12.15	批准:	日期:	名稱: 地臺門框圖	圖號: J837-ZK001
地盤: 親臨平台	顏色: 香檳金	位置:	校核:	日期:	採用: 地盤 <input type="checkbox"/> 工廠 <input type="checkbox"/>		版本:	版本:

1/15  
1/15



工程號: J-837	窗號:	數量:	繪圖: 曾建平	日期: 2020.12.15	批准:	日期:	名稱: 地臺門組框圖	圖号: J837-ZK002
地盤: 觀塘平台	顏色: 香檳金	位置:	校核:	日期:	採用: 地盤 <input checked="" type="checkbox"/> 工廠 <input type="checkbox"/>		版次:	版次:

304  
5108



J837-26003

178

<p>MIDI Aluminum Fabricator</p>	<p>J-837</p>	<p>1</p>	<p>普通</p>	<p>2020.12.18</p>	<p><input checked="" type="checkbox"/> <input type="checkbox"/></p>	<p>837-26003</p>
---------------------------------	--------------	----------	-----------	-------------------	---	------------------

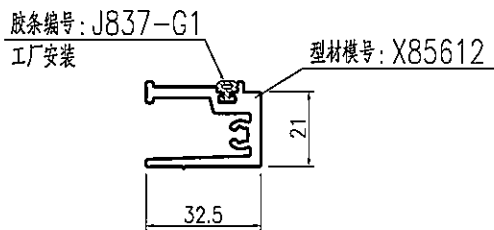
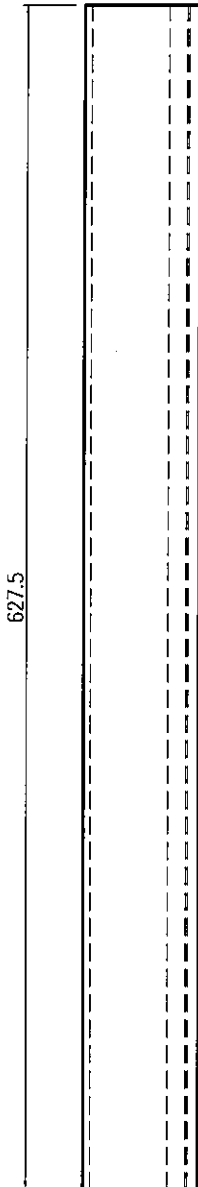
1. 本图仅供参考，不作为法律依据。如有变更，恕不另行通知。

# EG-DWG3


**美特鋁質有限公司**  
 MIDI Aluminium Fabricator Ltd.

产品编号	L(MM)	数量	A	B	C	D	E	N	M
		2							

工程號 J837 地盤 觀塘平台



SECTION A-A

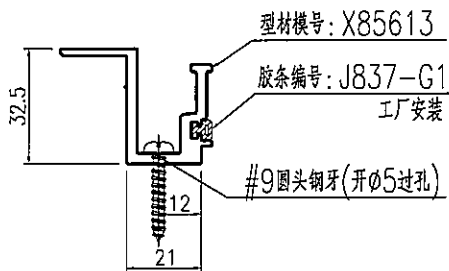
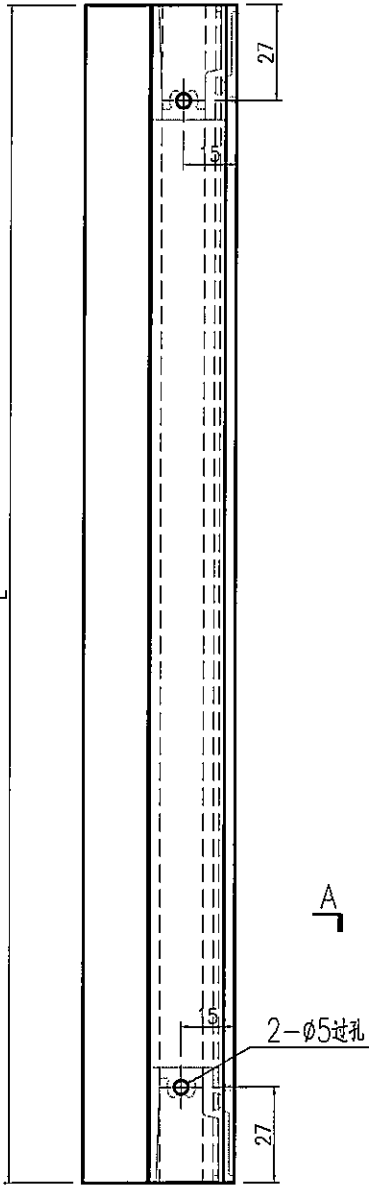
名稱	型材加工圖	制圖	曾建平	2020-12-15	修改			
材料	X85612	復核			日期			
顏色	EC-DG-W333007RY 白色	批准			圖號	J837-GW-AL15		

# EG-DWG3


**美特鋁質** 有限公司  
 MIDI Aluminium Fabricator Ltd.

产品编号	L(MM)	数量	A	B	C	D	E	N	M
J837-GW-AL16-01	1985	1							

工程號	J837	地盤	觀塘平台
-----	------	----	------



名稱	型材加工圖	制圖	曾建平	2020-12-15	修改			
材料	X85613	復核			日期			
顏色	EC-DG-W333007RY 白色	批准			圖號	J837-GW-AL16		

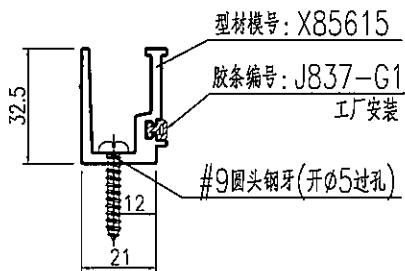
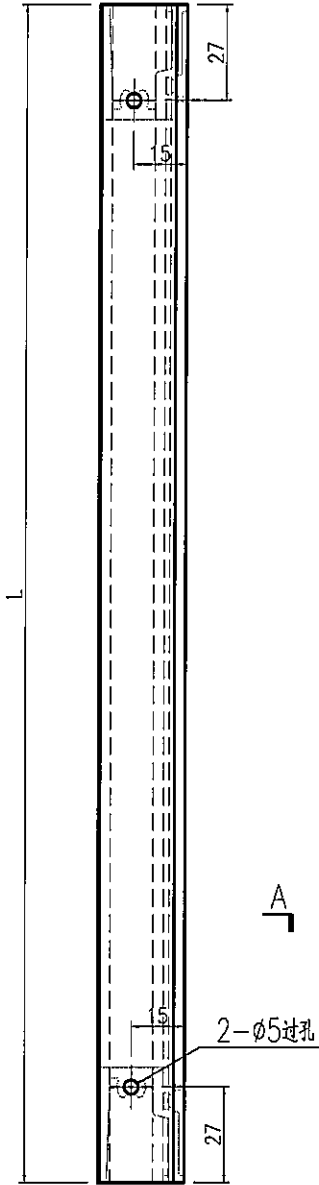
# EG-DWG3



**美特鋁質** 有限公司  
MIDI Aluminium Fabricator Ltd.

产品编号	L(MM)	数量	A	B	C	D	E	N	M
J837-GW-AL17-01	1985	1							

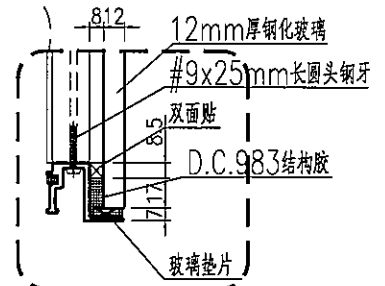
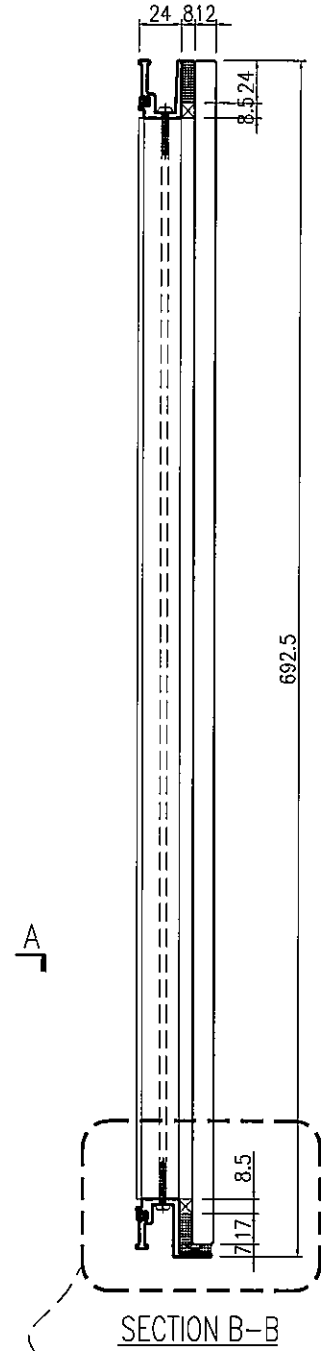
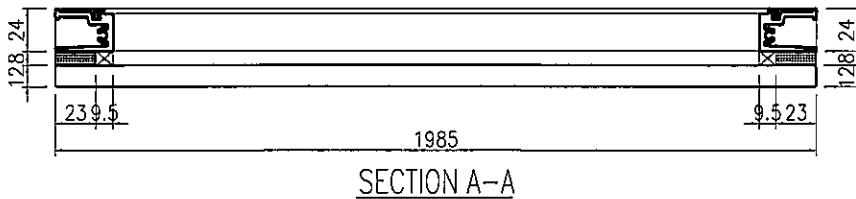
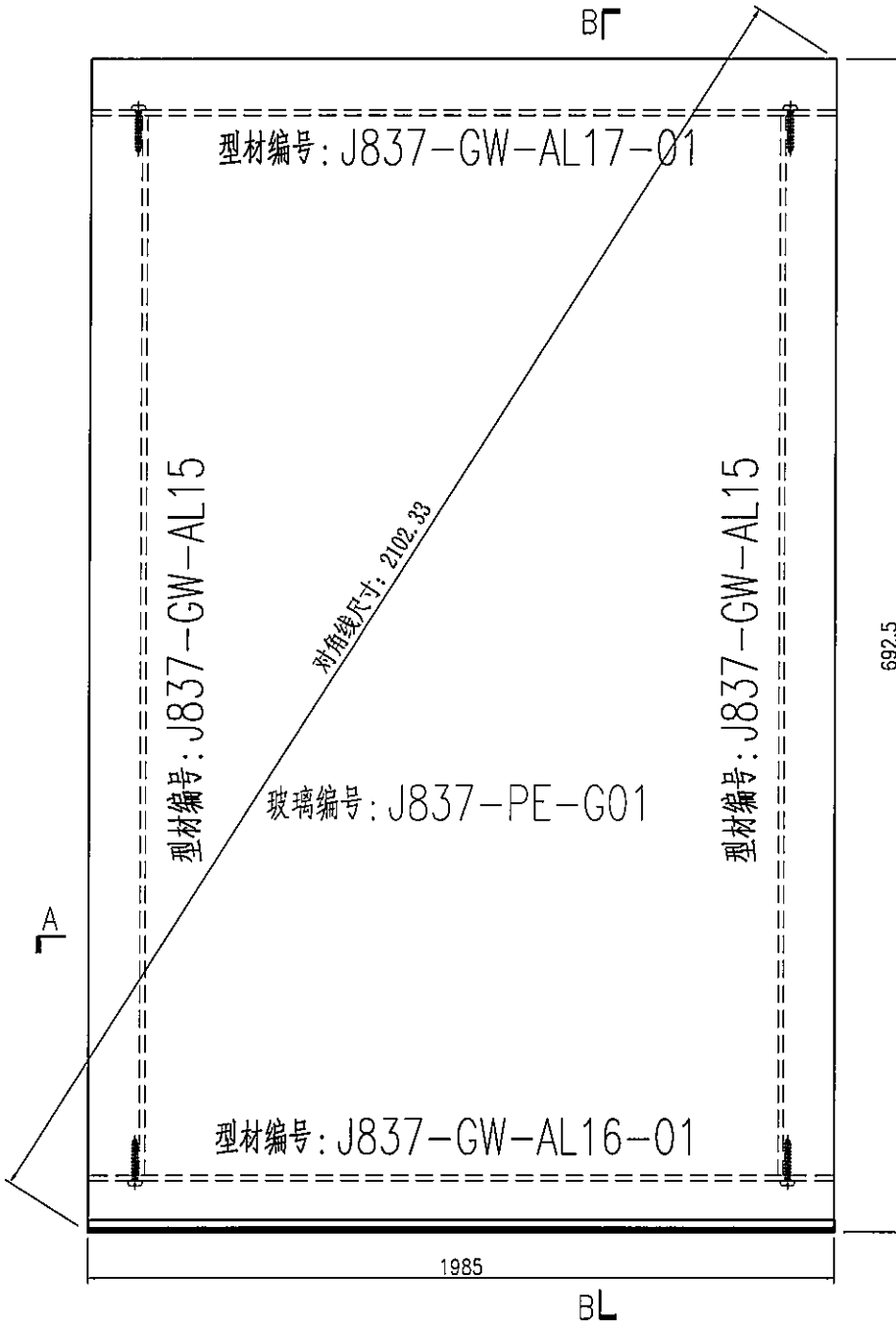
工程號	J837	地盤	觀塘平台
-----	------	----	------



名稱	型材加工圖	制圖	曾建平	2020-12-15	修改			
材料	X85615	復核			日期			
顏色	EC-DG-W333007RY 白色	批准			圖號	J837-GW-AL17		

产品编号	L(MM)	数量	A	B	C	D	E	N	M
		1							

工程號	J837	地盤	觀塘平台
-----	------	----	------



名稱	單元件組裝圖	制圖	曾建平	2020-12-15	修改				
材料		復核			日期				
顏色		批准			圖號	J837-GW-ZK01			

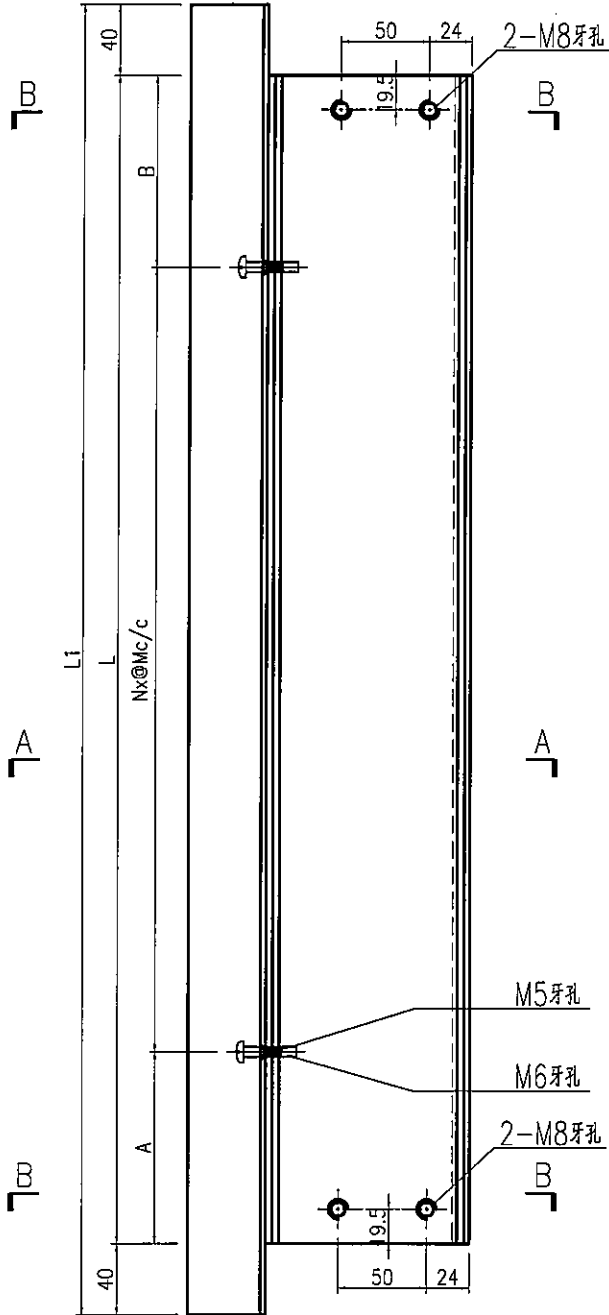
# EG-DWG3



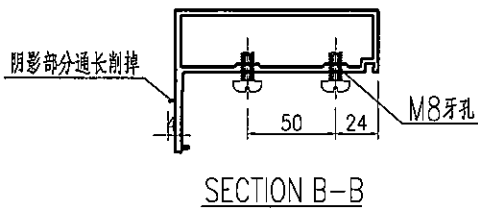
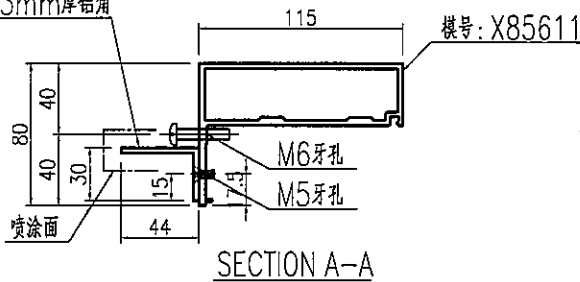
美特鋁質有限公司  
MIDI Aluminium Fabricator Ltd.

产品编号	L(MM)	数量	A	B	C	D	N	M	L1
J837-GW-AL26-01	1919	1	59.5	59.5			6	300	1999

工程號	J837	地盤	觀塘平台
-----	------	----	------



44x30x3mm厚鋁角  
颜色为白色



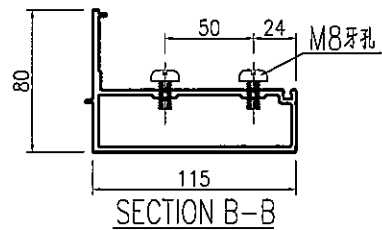
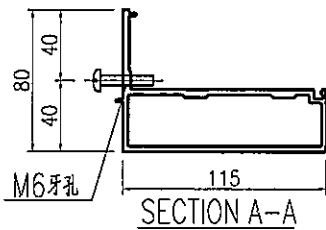
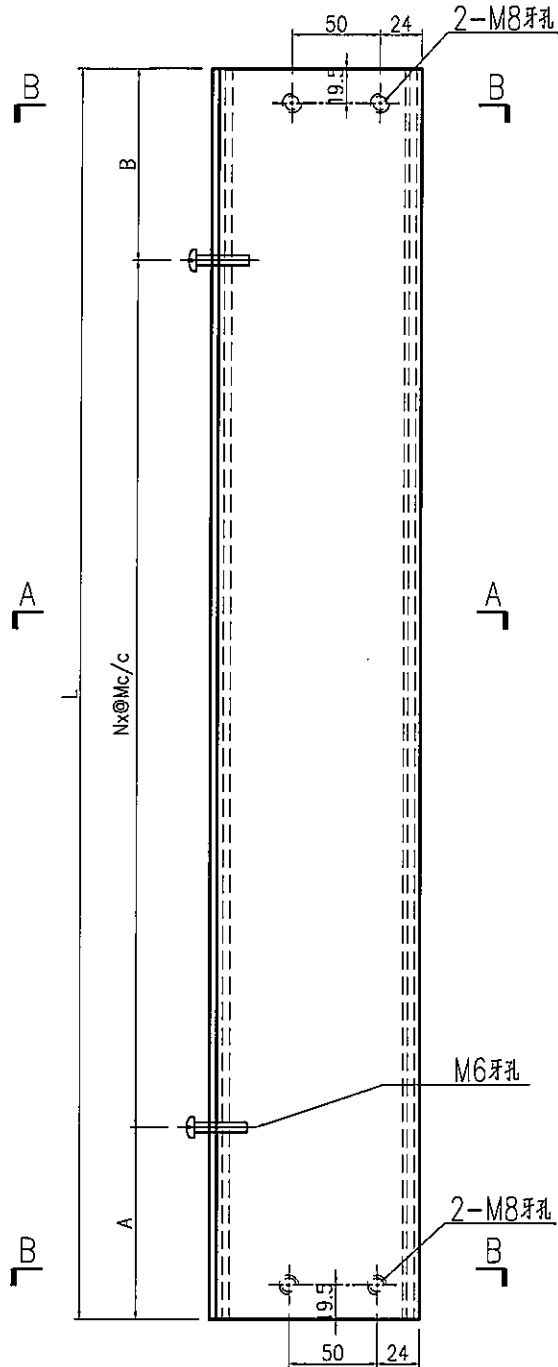
名稱	型材加工圖	制圖	曾建平	2020-12-15	修改			
材料	X85611+44x30x3mm厚鋁角	復核			日期			
顏色	EC-DG-W333007RY 白色	批准			圖號	J837-GW-AL18		

# EG-DWG3

**美特鋁質** 有限公司  
MIDI Aluminium Fabricator Ltd.

产品编号	L(MM)	数量	A	B	C	D	E	N	M
J837-GW-AL27-01	1919	1	59.5	59.5				6	300

工程號 J837 地盤 觀塘平台



名稱	型材加工圖	制圖	曾建平	2020-12-15	修改			
材料	X85610+25x25x3mm厚鋁角	復核			日期			
顏色	EC-DG-W333007RY 白色	批准			圖號	J837-GW-AL19		

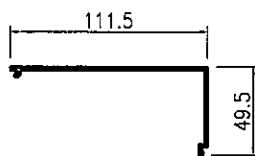
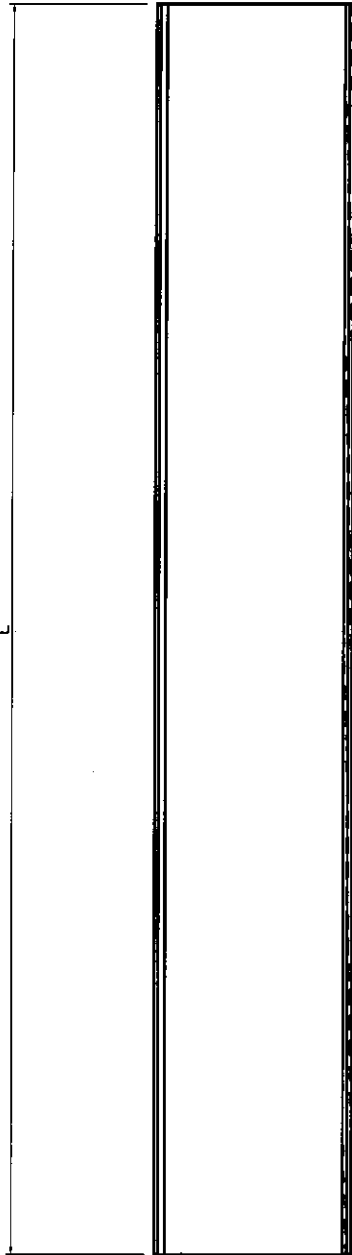
# EG-DWG3



**美特鋁質** 有限公司  
MIDI Aluminium Fabricator Ltd.

产品编号	L(MM)	数量	A	B	C	D	E	N	M
J837-GW-AL27-01	1919	1							

工程號	J837	地盤	觀塘平台
-----	------	----	------



SECTION A-A

名稱	型材加工圖	制圖	曾建平	2020-12-15	修改			
材料	X85656	復核			日期			
顏色	EC-DG-W333007RY 白色	批准			圖號	J837-GW-AL19a		

28  
28

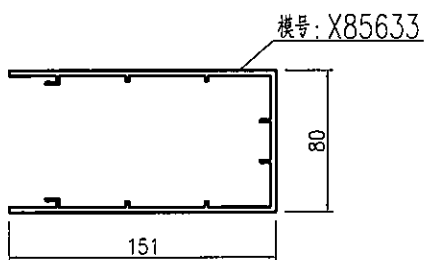
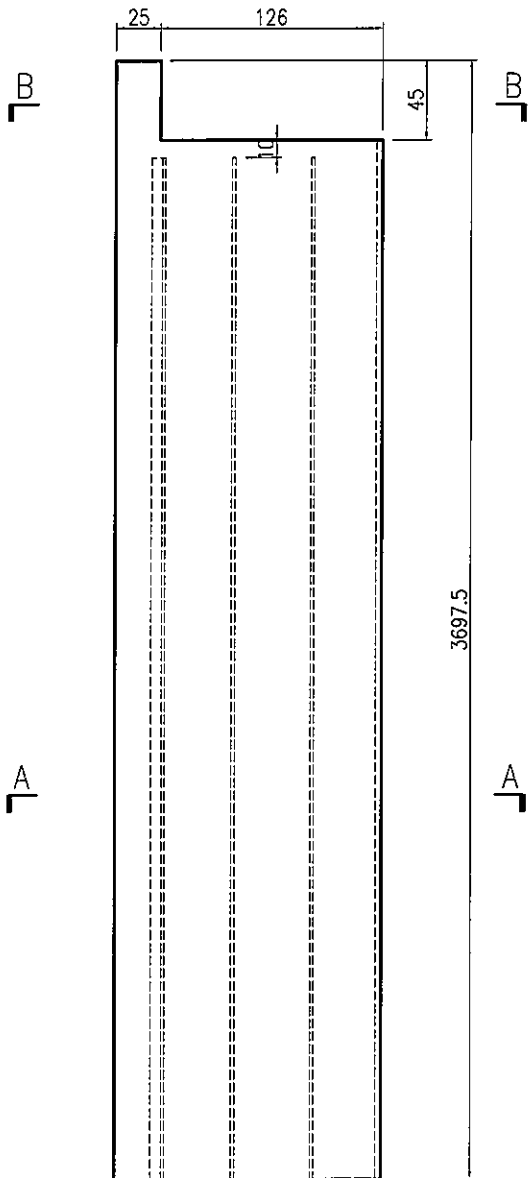
# EG-DWG3



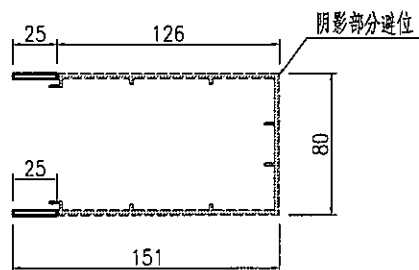
**美特鋁質有限公司**  
MIDI Aluminium Fabricator Ltd.

产品编号	L(MM)	数量	A	B	C	D	E	N	M
		2							

工程號	J837	地盤	觀塘平台
-----	------	----	------



SECTION A-A



SECTION B-B

名稱	型材加工圖	制圖	曾建平	2020-12-15	修改			
材料	X85633	復核			日期			
顏色	EC-DG-W333007RY 白色	批准			圖號	J837-GW-AL20		

29  
✍

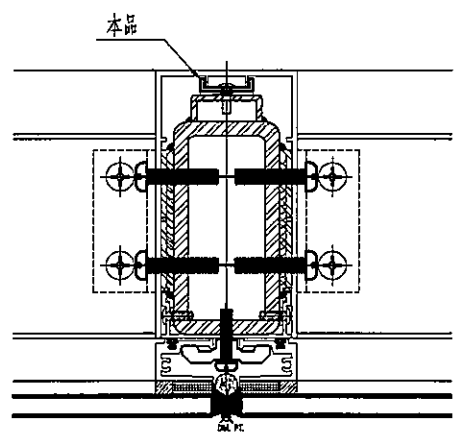
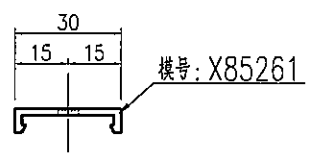
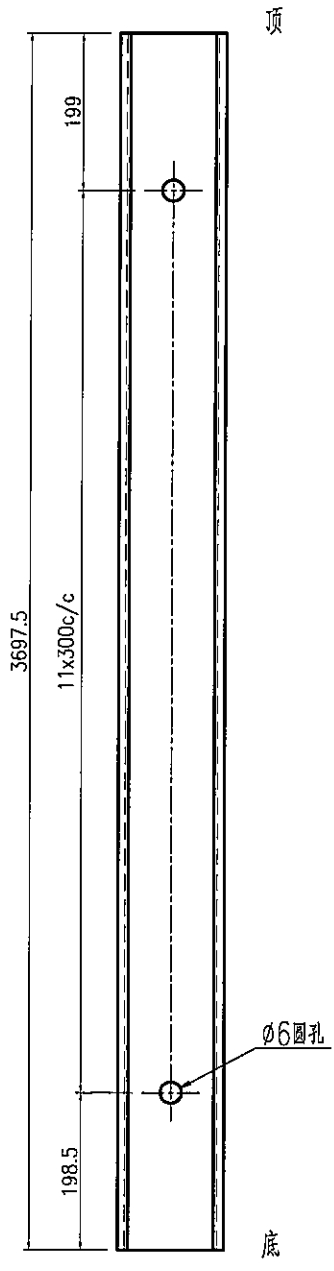
# EG-DWG3



**美特鋁質** 有限公司  
MIDI Aluminium Fabricator Ltd.

产品编号	L(MM)	数量	A	B	N	M			
		2							

工程號	J837	地盤	觀塘平台
-----	------	----	------



名稱	型材加工圖	制圖	曾建平	2020-12-15	修改			
材料	X85261	復核			日期			
顏色	MILL	批准			圖號	J837-GW-AL21		

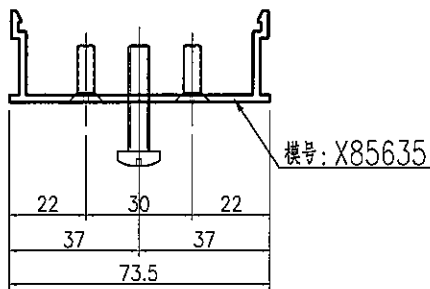
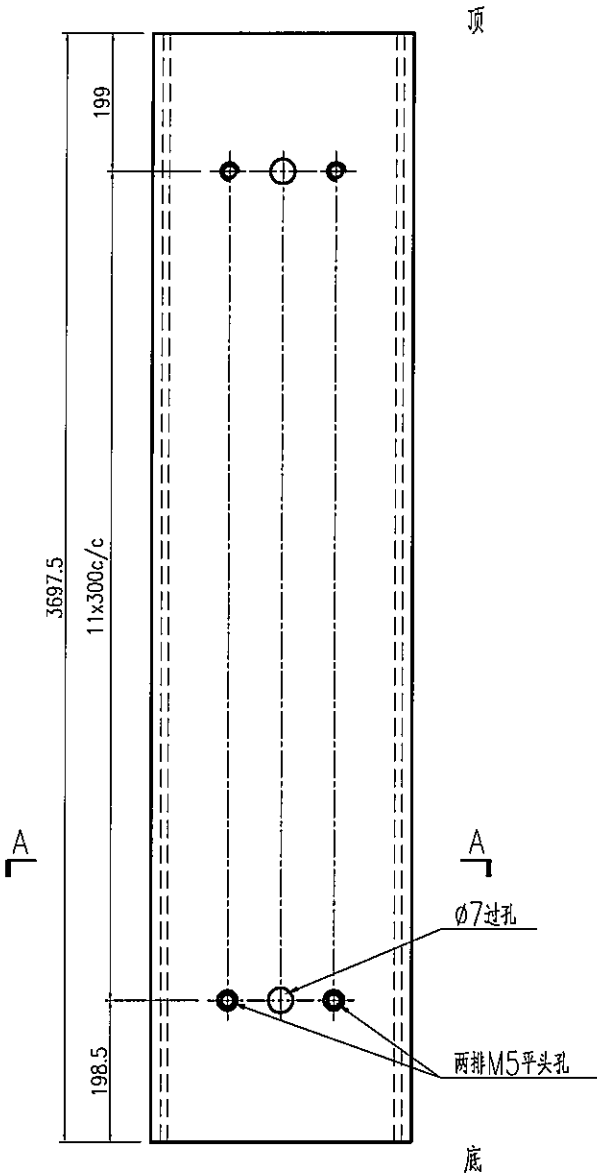
30  
巧

# EG-DWG3

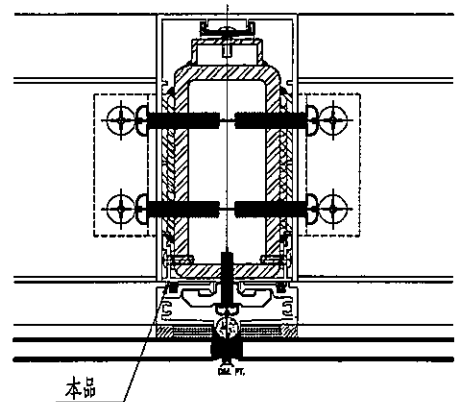
**美特鋁質** 有限公司  
MIDI Aluminium Fabricator Ltd.

产品编号	L(MM)	数量	A	B	N	M		
		2						

工程號 J837 地盤 觀塘平台



SECTION A-A



名稱	型材加工圖	制圖	曾建平	2020-12-15	修改			
材料	X85635	復核			日期			
顏色	EC-DG-W333007RY 白色	批准			圖號	J837-GW-AL22		

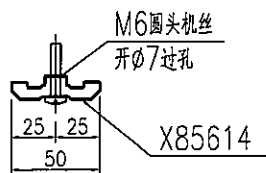
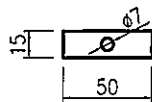
# EG-DWG3

**美特铝质** 有限公司  
MIDI Aluminium Fabricator Ltd.

工程号 J837 地盤 觀塘平台

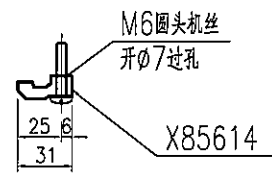
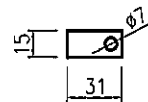
产品编号: J837-GW-AL23-01

数量 20个 + 20个 = 共40个



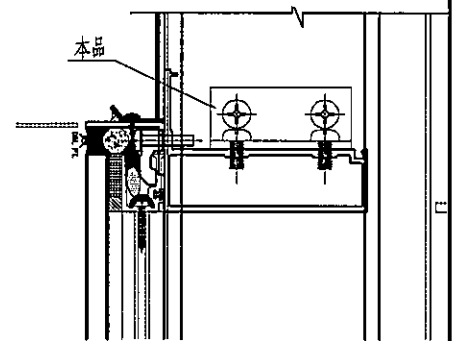
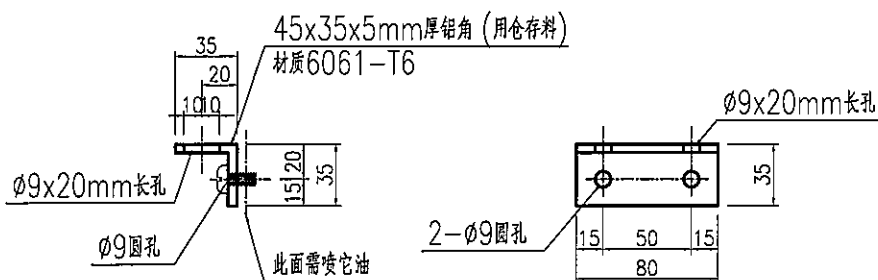
产品编号: J837-GW-AL23-02

数量 24个 + 35个 = 共59个

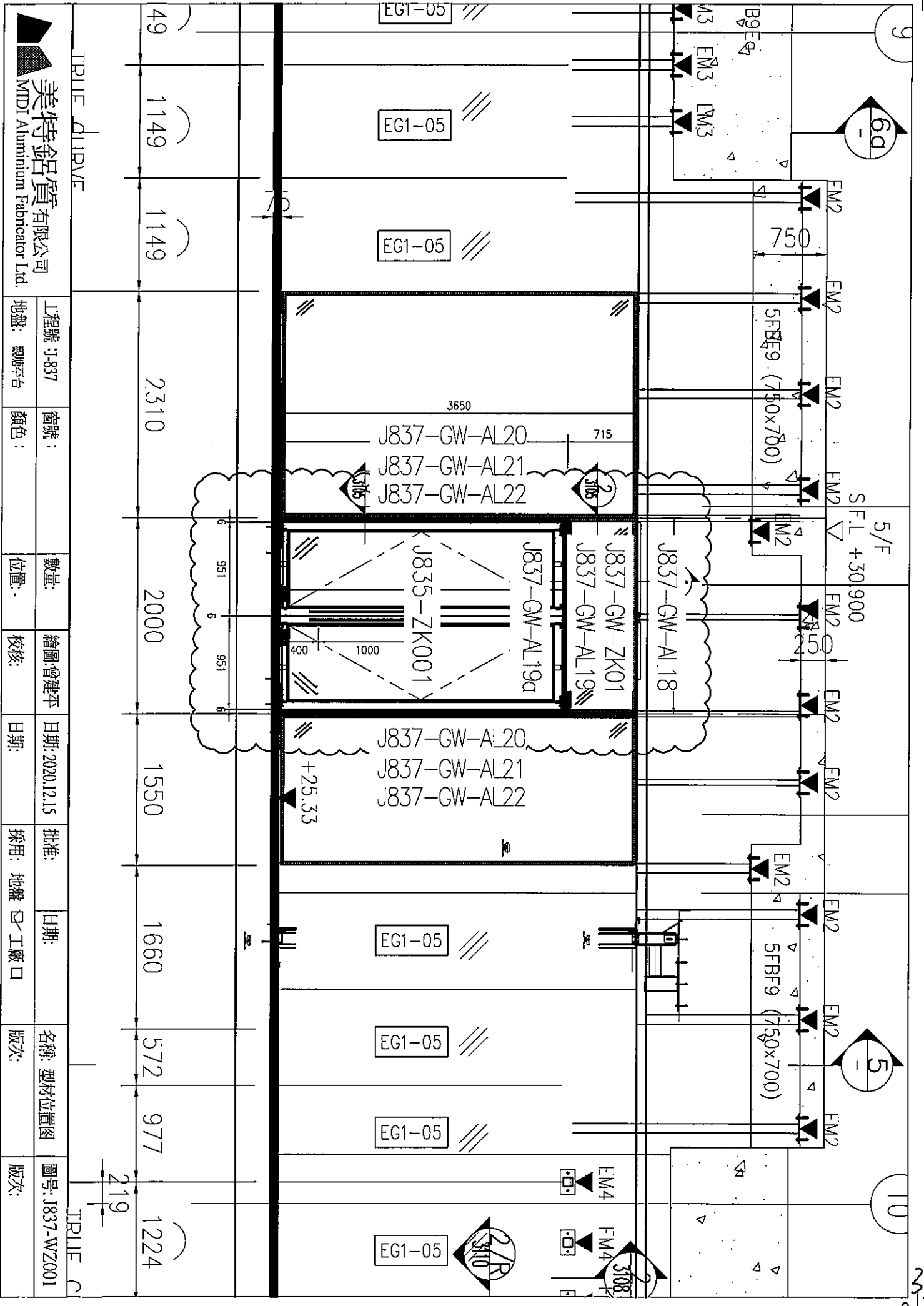



产品编号: J837-GW-AL23-03

数量 6个 + 8个 共14个



名稱	型材加工圖	制圖	曾建平	2020-12-15	修改		
材料	詳見加工圖	復核			日期		
顏色	MILL	批准			圖號	J837-GW-AL23	




**美特鋁質有限公司**  
 MIDI Aluminium Fabricator Ltd.

TRIPLE DRIVE

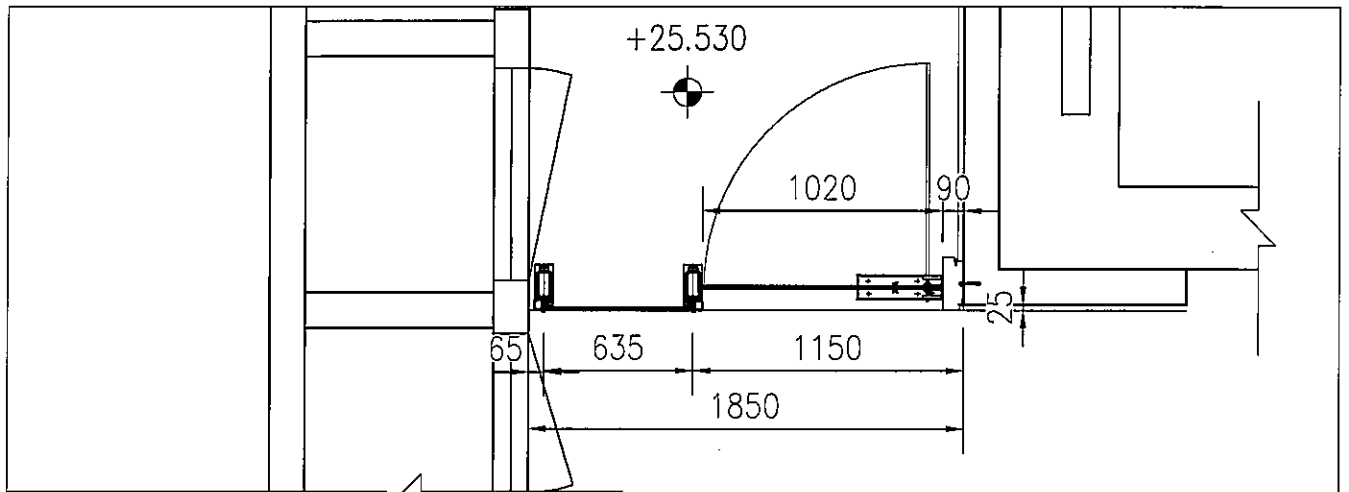
工程號: J837	窗號:	數量:	繪圖/曾建平	日期: 2020.12.15	批准:	日期:	名稱: 型材位置圖	圖號: J837-WZ001
地盤: 翻磨平台	顏色:	位置:	校核:	日期:	採用: 地盤	工廠口	版次:	版次:

TRIPLE C

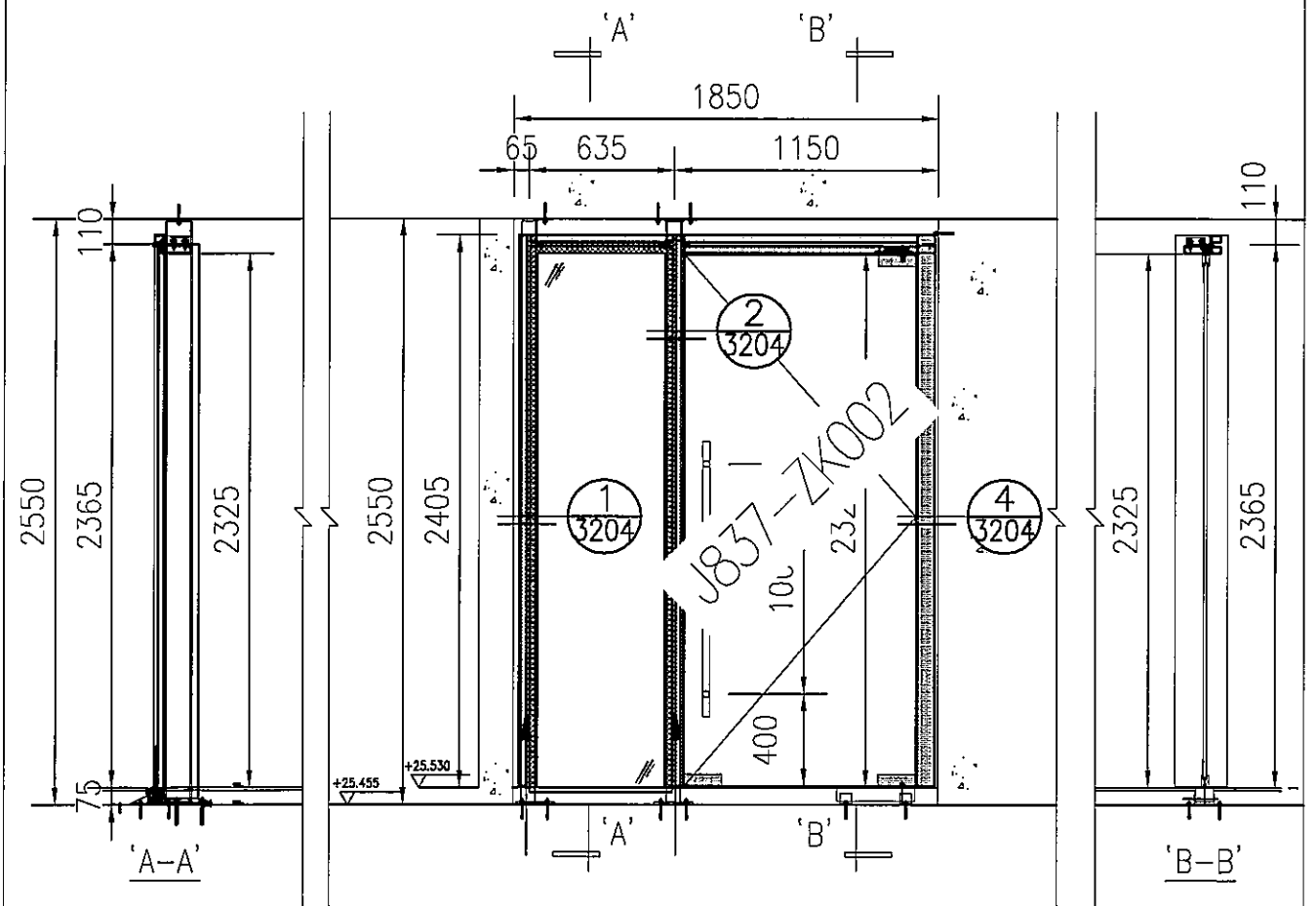
33



工程號 J837 地盤 觀塘

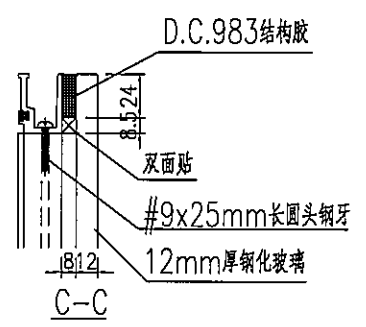
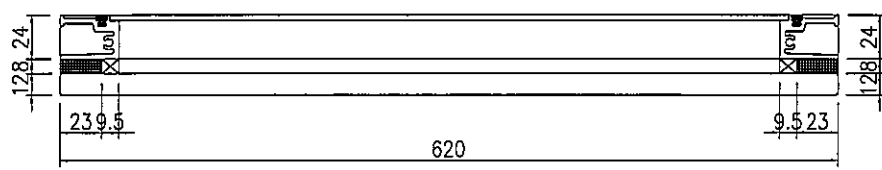
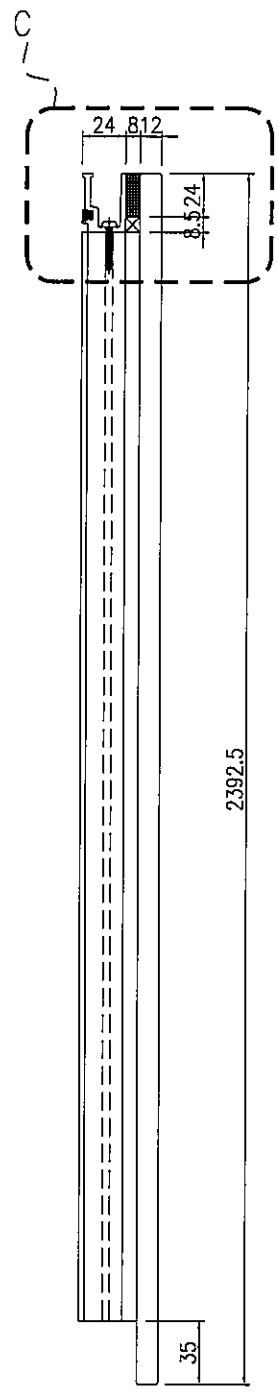
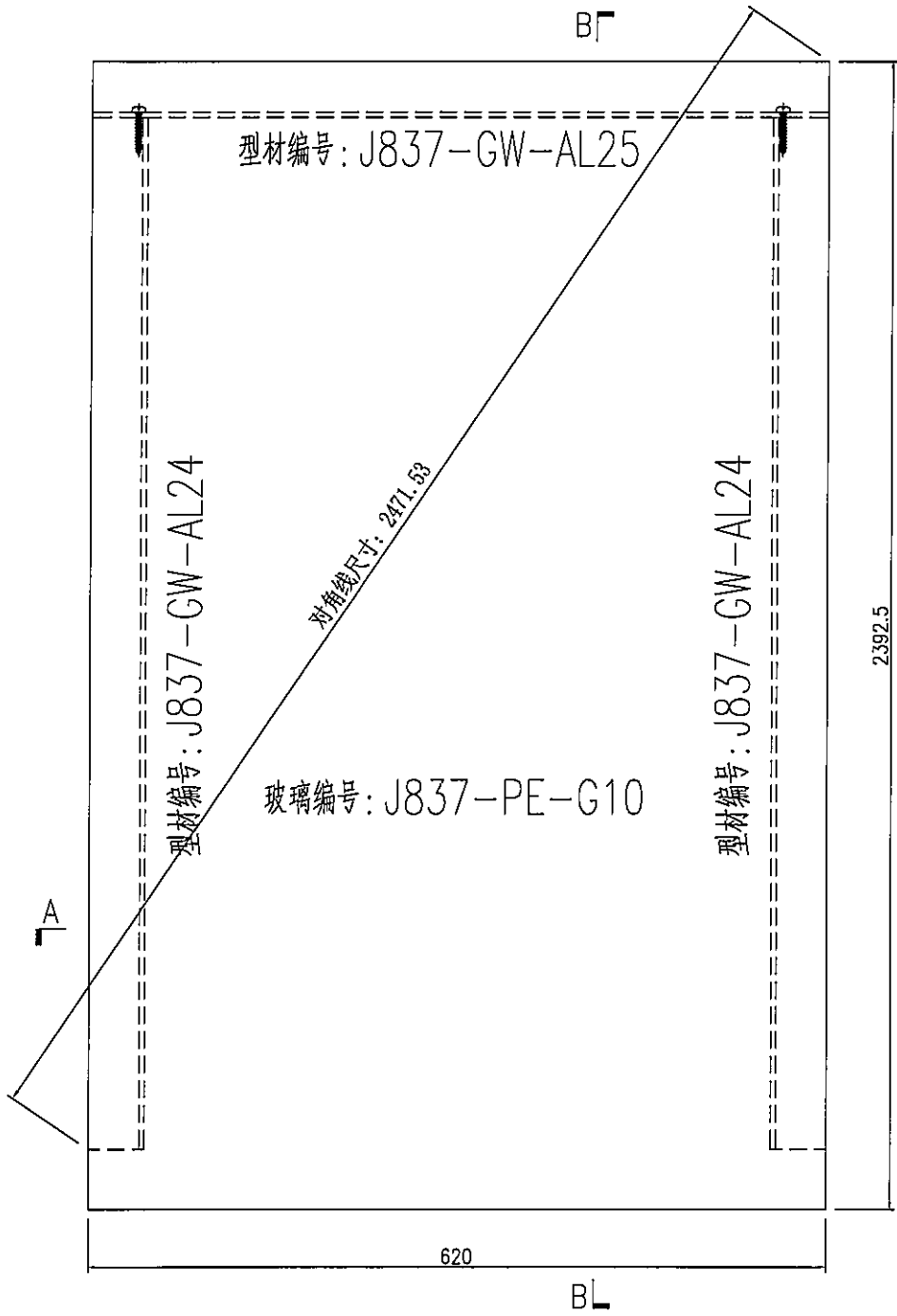


PART PLAN for GLASS DOOR  
at RESIDENTIAL ENTRANCE




名稱	型材位置圖	制圖	曾建平	2020-11-23	修改		
材料		復核			日期		
顏色		批准			圖號	J837-WZ003	

 <b>美特铝质</b> 有限公司 MIDI Aluminium Fabricator Ltd.	产品编号	L(MM)	数量	A	B	C	D	E	N	M
			1							
工程號	J837	地盤	觀塘平台							



名稱	單元件組裝圖	制圖	曾建平	2020-10-22	修改					
材料		復核			日期					
顏色		批准			圖號	J837-GW-ZK10				

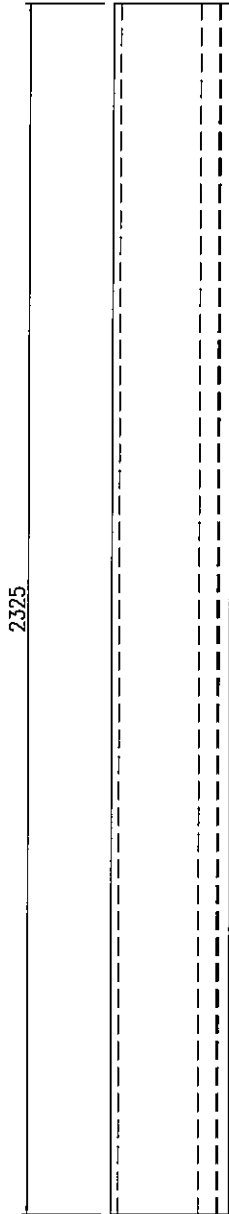
# EG-DWG3



美特鋁質 有限公司  
MIDI Aluminium Fabricator Ltd.

工程號	J837	地盤	觀塘平台
-----	------	----	------

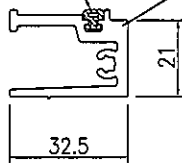
产品编号	L(MM)	数量	A	B	C	D	E	N	M
		2							



胶条编号: J837-G1

工厂安装

型材模号: X85612

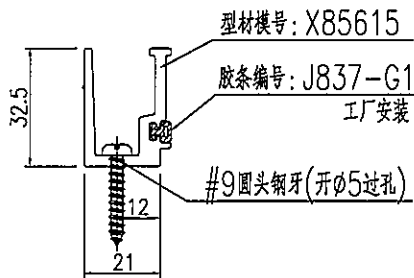
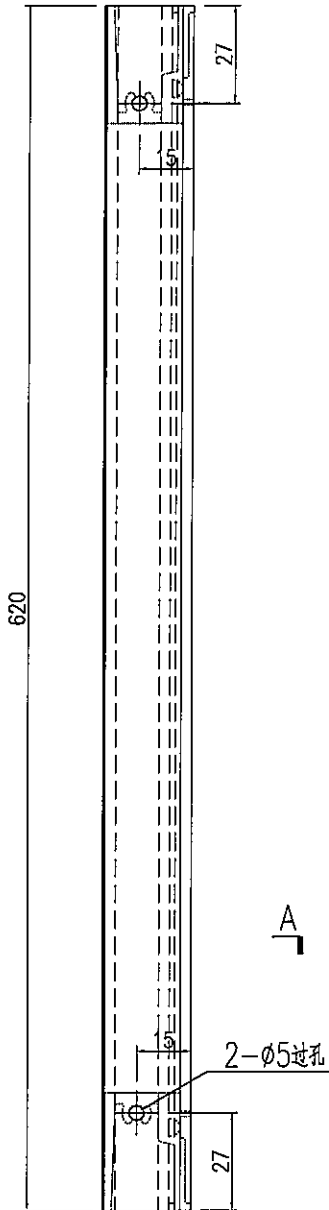


SECTION A-A

名稱	型材加工圖	制圖	曾建平	2020-10-22	修改			
材料	X85612	復核			日期			
顏色	EC-DG-W333007RY 白色	批准			圖號	J837-GW-AL25		

# EG-DWG3

 <b>美特鋁質</b> 有限公司 MIDI Aluminium Fabricator Ltd.	产品编号	L(MM)	数量	A	B	C	D	E	N	M
			1							
工程號	J837	地盤	觀塘平台							



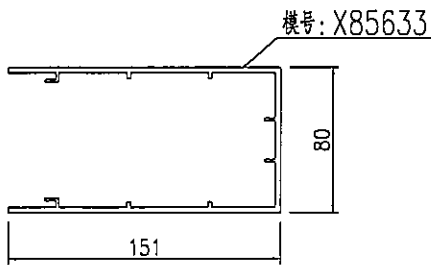
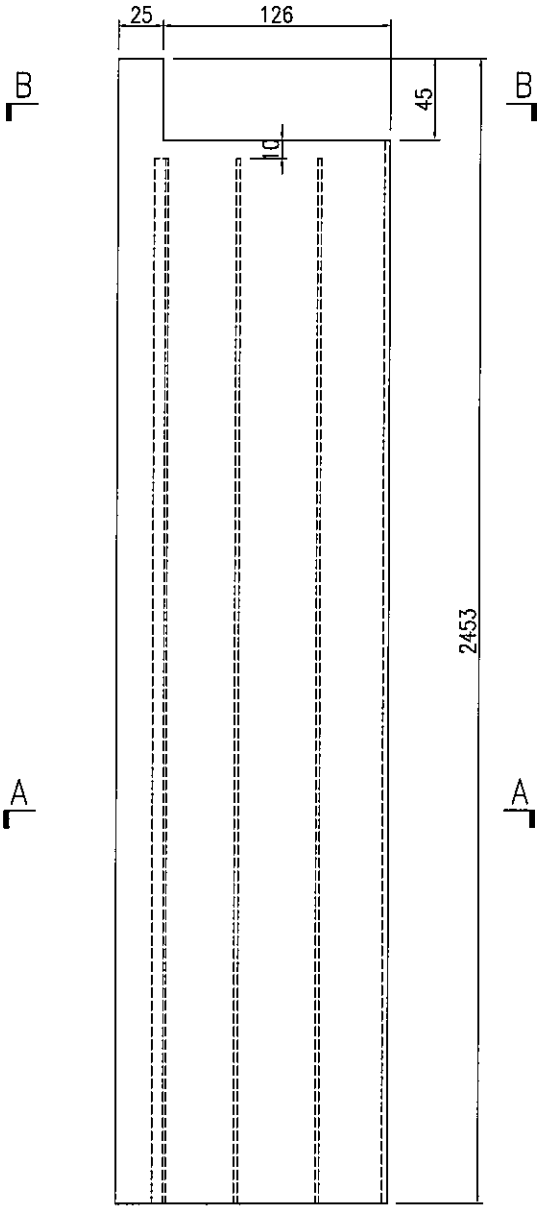
名稱	型材加工圖	制圖	曾建平	2020-10-22	修改			
材料	X85615	復核			日期			
顏色	EC-DG-W333007RY 白色	批准			圖號	J837-GW-AL25		



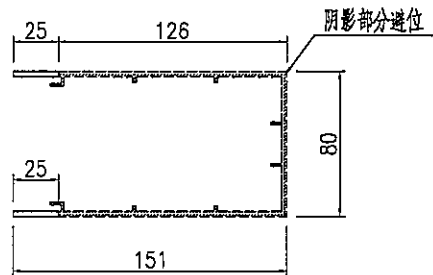
美特鋁質 有限公司  
MIDI Aluminium Fabricator Ltd.

产品编号	L(MM)	数量	A	B	C	D	E	N	M
		3							

工程號	J837	地盤	觀塘平台
-----	------	----	------



SECTION A-A



SECTION B-B

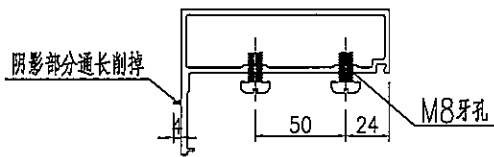
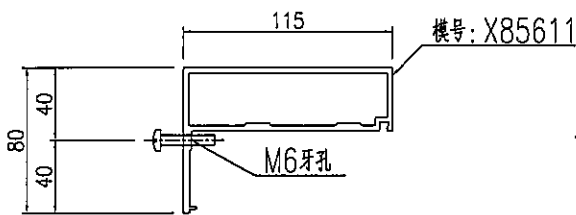
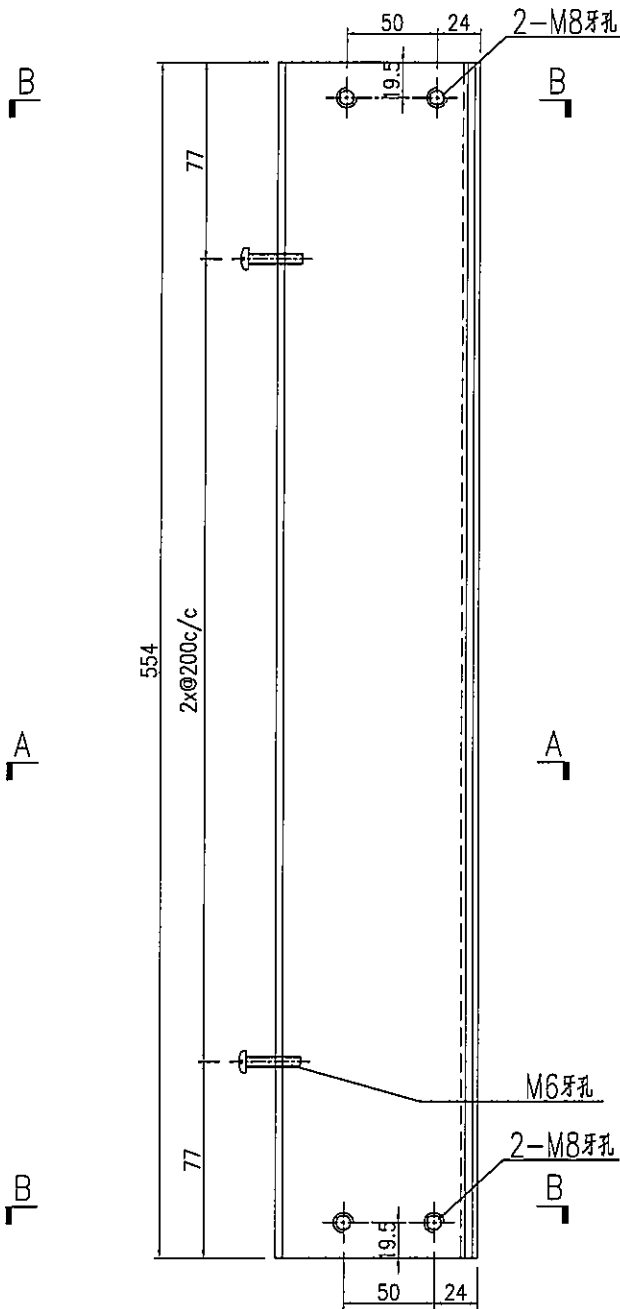
名稱	型材加工圖	制圖	曾建平	2020-10-22	修改			
材料	X85633	復核			日期			
顏色	EC-DG-W333007RY 白色	批准			圖號	J837-GW-AL26		



美特鋁質 有限公司  
MIDI Aluminium Fabricator Ltd.

工程號	J837	地盤	觀塘平台
-----	------	----	------

产品编号	L(MM)	数量	A	B	C	D	N	M	L1
		1							



SECTION A-A

SECTION B-B

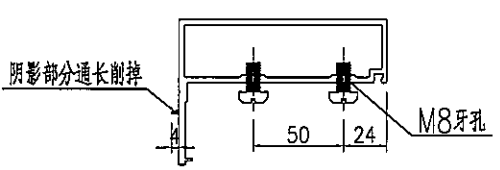
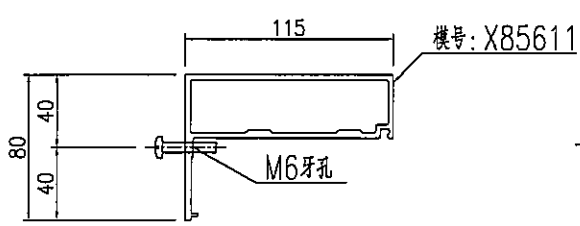
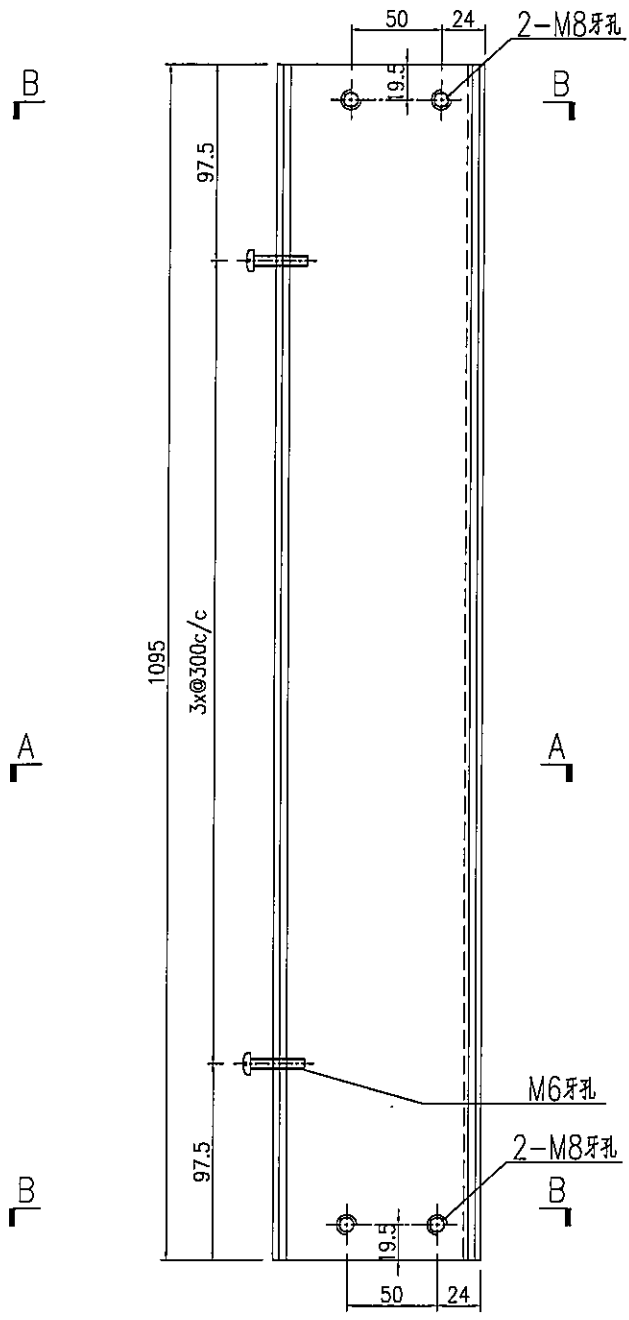
名稱	型材加工圖	制圖	曾建平	2020-10-22	修改			
材料	X85611	復核			日期			
顏色	EC-DG-W333007RY 白色	批准			圖號	J837-GW-AL27		



美特鋁質 有限公司  
MIDI Aluminium Fabricator Ltd.

工程號	J837	地盤	觀塘平台
-----	------	----	------

产品编号	L(MM)	数量	A	B	C	D	N	M	L1
		1							



SECTION A-A

SECTION B-B

名稱	型材加工圖	制圖	曾建平	2020-10-22	修改			
材料	X85611	復核			日期			
顏色	EC-DG-W333007RY 白色	批准			圖號	J837-GW-AL28		

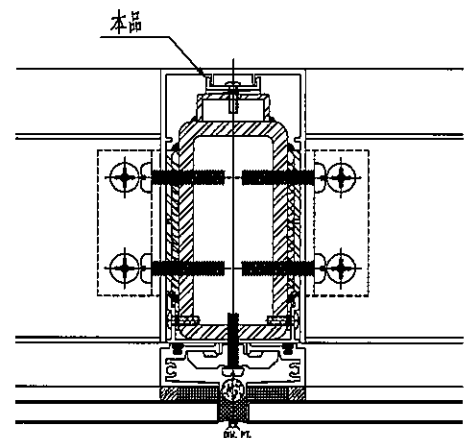
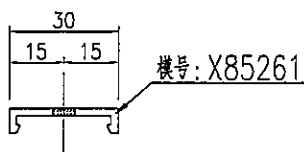
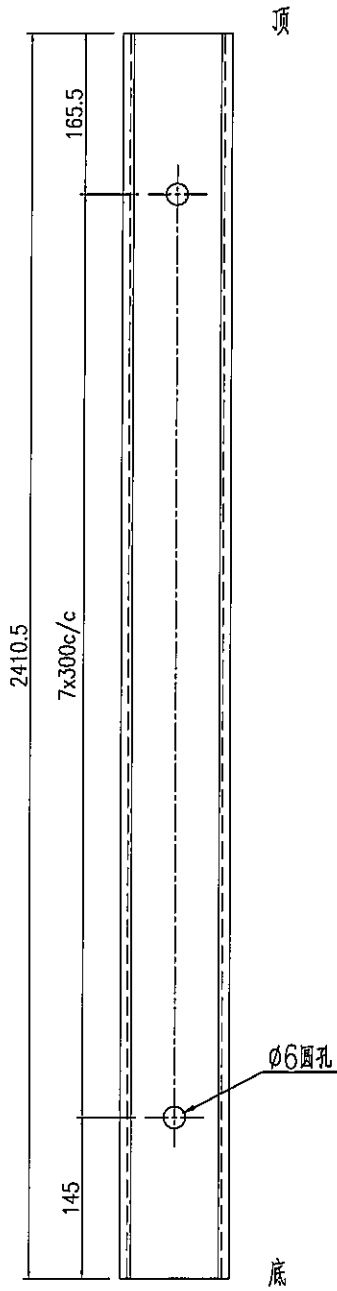
# EG-DWG3



美特鋁質 有限公司  
MIDI Aluminium Fabricator Ltd.

产品编号	L(MM)	数量	A	B	N	M
		3				

工程號	J837	地盤	觀塘平台
-----	------	----	------



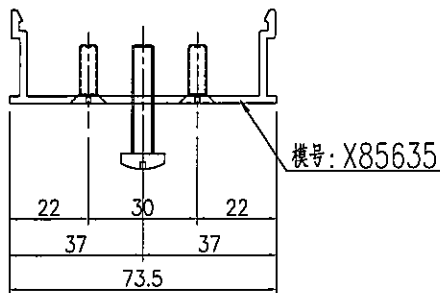
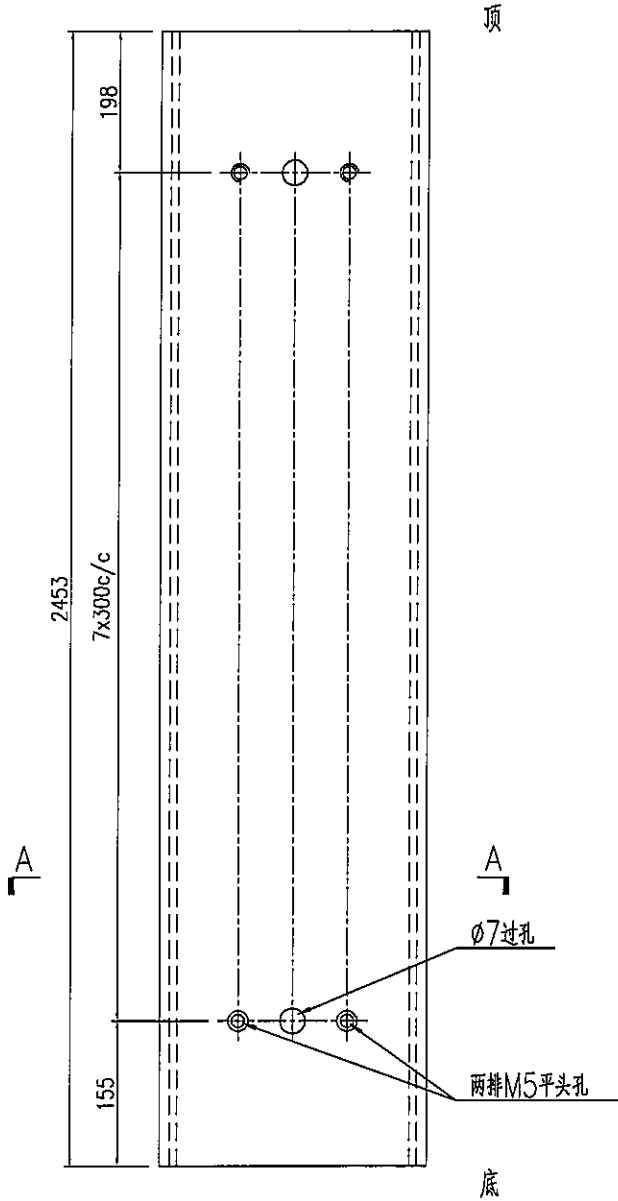
名稱	型材加工圖	制圖	曾建平	2020-10-22	修改		
材料	X85261	復核			日期		
顏色	MILL	批准			圖號	J837-GW-AL29	



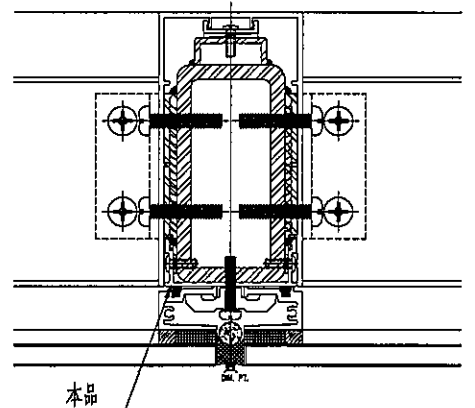
美特鋁質 有限公司  
MIDI Aluminium Fabricator Ltd.

产品编号	L(MM)	数量	A	B	N	M
		3				

工程號	J837	地盤	觀塘平台
-----	------	----	------



SECTION A-A



名稱	型材加工圖	制圖	曾建平	2020-10-22	修改		
材料	X85635	復核			日期		
顏色	EC-DG-W333007RY 白色	批准			圖號	J837-GW-AL30	

42

