



工程指示 / 要求簡箋(E.I.)

工程指示編號：EI/ 2844 / 20 修改版次：

工程編號：J-837

工程名稱：官塘 (裕民坊)

工程項目：3/F 後加 Glass Wall 玻璃生產 (地盤)

收件人：Maggie 姐

發件人：大明

日期：17/12/2020

要求提供 / 確認 事項：

- | | | |
|------------------------------------|-------------------------------------|-------------------------------|
| <input type="checkbox"/> 初步鋁料 B.M. | <input type="checkbox"/> 加工拆圖，然後生產 | <input type="checkbox"/> 尺寸表 |
| <input type="checkbox"/> 正式鋁料 B.M. | <input type="checkbox"/> 技術上資料 / 指示 | <input type="checkbox"/> 報價 |
| <input type="checkbox"/> 配件 B.M. | <input type="checkbox"/> 樣辦或貨品說明書 | <input type="checkbox"/> 分判合約 |
| <input type="checkbox"/> 其他：_____ | | |

內容：

煩請按加工圖紙生產玻璃後 送 地盤 安裝。

請在 31/12/2020 前完成上列要求。

附有關圖紙 / 文件：附 B.M 表 1 頁,圖紙 2 頁

以上項目為:

原合約工程包 原合約工程加 / 減脹 新工程報價

原因：-

分發東莞各部門：

- | | | | | | | | |
|---------------------------------|------------------------------|--------------------------------|------------------------------|------------------------------|------------------------------|-----------------------------------|------------------------------|
| <input type="checkbox"/> 生產技術總監 | <input type="checkbox"/> 連附件 | <input type="checkbox"/> 技術部 | <input type="checkbox"/> 連附件 | <input type="checkbox"/> 生產部 | <input type="checkbox"/> 連附件 | <input type="checkbox"/> 機械設計部 | <input type="checkbox"/> 連附件 |
| <input type="checkbox"/> 採購部 | <input type="checkbox"/> 連附件 | <input type="checkbox"/> 生產統籌部 | <input type="checkbox"/> 連附件 | | | | |
| <input type="checkbox"/> 質檢部 | <input type="checkbox"/> 連附件 | <input type="checkbox"/> 會計部 | <input type="checkbox"/> 連附件 | <input type="checkbox"/> 報關組 | <input type="checkbox"/> 連附件 | <input type="checkbox"/> 其他 _____ | <input type="checkbox"/> 連附件 |

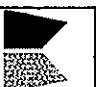
分發香港各部門：

- | | | | | | | | |
|------------------------------|------------------------------|-------------------------------|------------------------------|------------------------------|------------------------------|---|------------------------------|
| <input type="checkbox"/> 行政部 | <input type="checkbox"/> 連附件 | <input type="checkbox"/> 會計部 | <input type="checkbox"/> 連附件 | <input type="checkbox"/> 統籌部 | <input type="checkbox"/> 連附件 | <input checked="" type="checkbox"/> 工程部地盤科文 | <input type="checkbox"/> 連附件 |
| <input type="checkbox"/> 採購部 | <input type="checkbox"/> 連附件 | <input type="checkbox"/> QS 部 | <input type="checkbox"/> 連附件 | <input type="checkbox"/> 維修部 | <input type="checkbox"/> 連附件 | <input type="checkbox"/> 其他 _____ | <input type="checkbox"/> 連附件 |

傳遞編號：

發件人簽署：

項目經理簽署：

	美特鋁質有限公司	工程號: J-837	計算: 曾建平	日期: 15/12/2020	送呈: 施哥
MIDI Aluminium Fabricator Ltd.	工廠名稱: 觀塘平台	項目類別: GLASS WALL	核對: 王禮秋	日期: 15/12/2020	副本:

地盤用玻璃B.M.表	項目類別: GLASS WALL	批准:	日期:	A/C Code:
------------	------------------	-----	-----	-----------

BM編號:	修改版本:	總計玻璃面積 (平方米): 15.931	此BM依據
-------	-------	----------------------	-------

序號	修改內容	玻璃圖號	顏色與類型	厚度 (mm)	玻璃尺寸		數量 (塊)	總面積 (平方米)	樓層	備注
					寬度 (mm)	高度 (mm)				
1		J837-PE-G02		12	776.0	2704.0	2	4.197	3/F	詳見加工圖: J837-GW-GL2
2		J837-PE-G03	12mm THICK CLEAR TEMPERED GLASS	12	833.0	2136.0	1	1.779	3/F	詳見加工圖: J837-GW-GL2
4		J837-PE-G04		12	693.0	2704.0	2	3.748	3/F	
5										
6		J837-GW1-G5B	22mm THICK CLEAR TEMPERED GLASS	22	2090.0	2970.0	1	6.207	3/F	詳見加工圖: J837-GW-G4B
8										
9										
10										
11										
12										
13										
14							合計	6	15.931	

- 加工注意事項:
- 1). 本表中所有採用之玻璃為信義玻璃廠出品之玻璃原片
 - 2). 本表中所有玻璃對角線尺寸偏差要求不超過正負2mm。
 - 3). 本表中所有玻璃要求粗磨邊處理並倒稜角。
 - 4). 本表中不同種類玻璃參照玻璃加工圖加工。
 - 5). 本表中所有強化玻璃均需HEAT SOAK TEST。
 - 6). 本表中所有強化玻璃之人爐方向均以寬度方向進入。
 - 7). 本表中所有玻璃成品送交東莞莞美而特廠，每次交貨時須齊層、齊數、齊數量，每次來貨之具體數量由美而特廠生產統籌部提供。
 - 8). 本表中所有玻璃成品均需注明室內外面及其玻璃編號，以便識別。

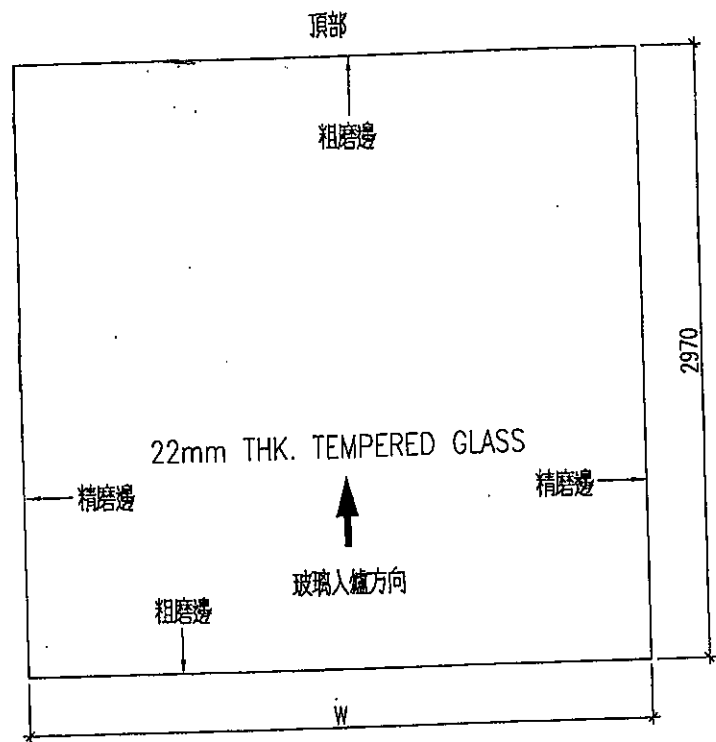
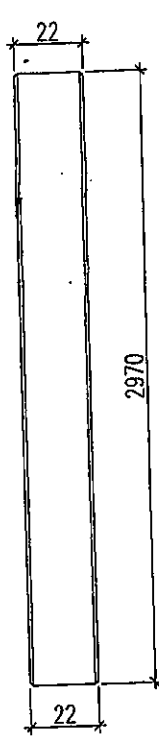
EG-DWG3

12

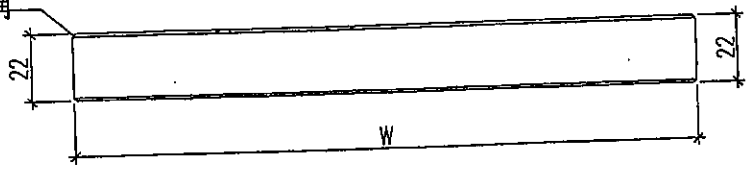

美特鋁質 有限公司
 MIDI Aluminium Fabricator Ltd.
 工程號: J-837 | 地盤: 觀塘平台

玻璃编号	宽度W	高度H	数量
J837-GW1-G5B	2090	2970	1

室外面



四周均需做1mm倒角



室外面

名稱	玻璃加工圖	制圖	黃漢卿	2020.5.7	修改			
材料		復核			日期			
顏色		批准			圖號	J837-GW-G4B		

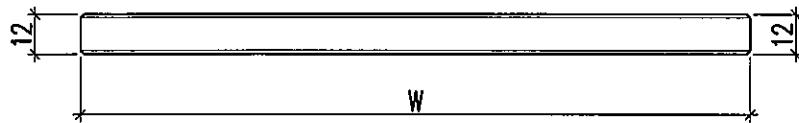
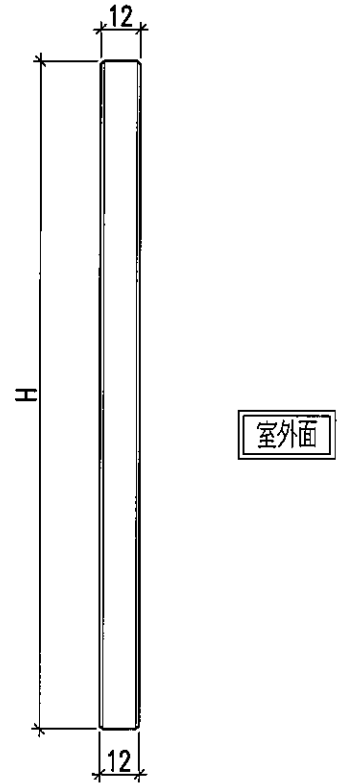
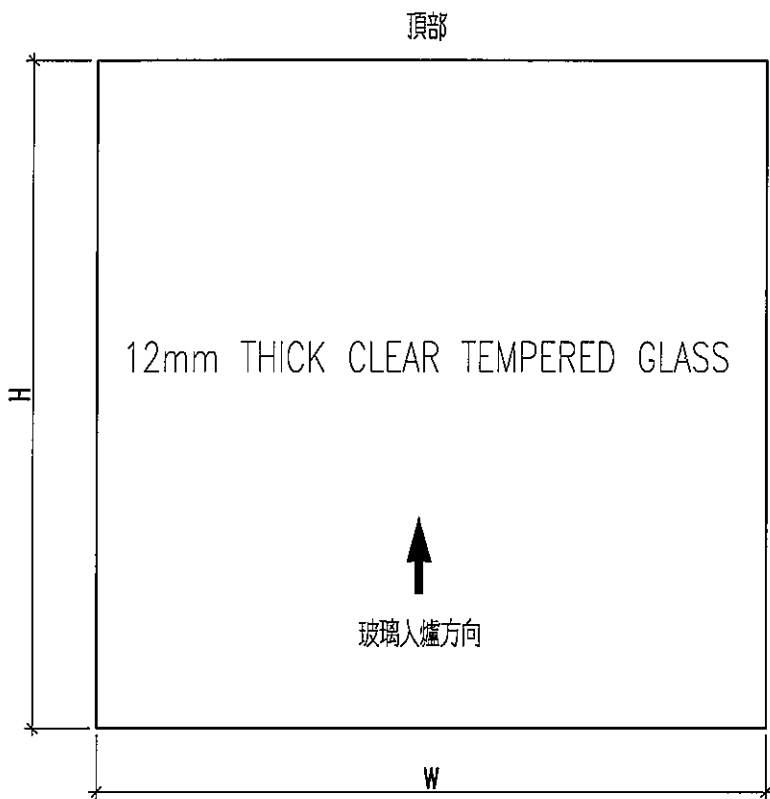
EG-DWG3



美特鋁質 有限公司
MIDI Aluminium Fabricator Ltd.

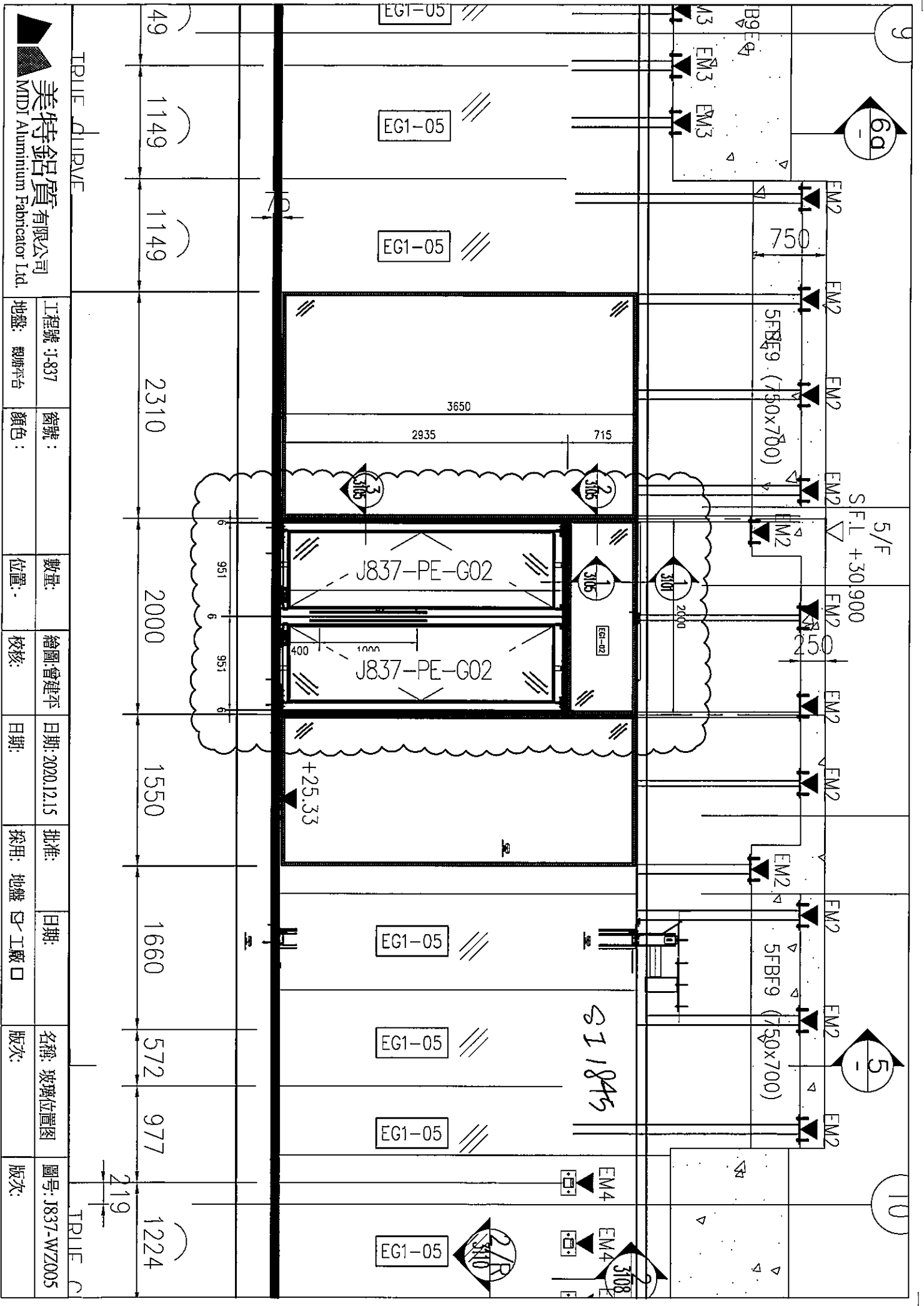
工程號 J-837 地盤 觀塘平台

玻璃编号	玻璃尺寸		数量 (块)
	W (mm)	H (mm)	
J837-PE-G02	776.0	2704.0	2
J837-PE-G03	833.0	2136.0	1
J837-PE-04	693.0	2704	2



室外面

名稱	玻璃加工圖	制圖	曾建平	2020.12.15	修改		
材料		復核			日期		
顏色		批准			圖號	J837-GW-GL2	

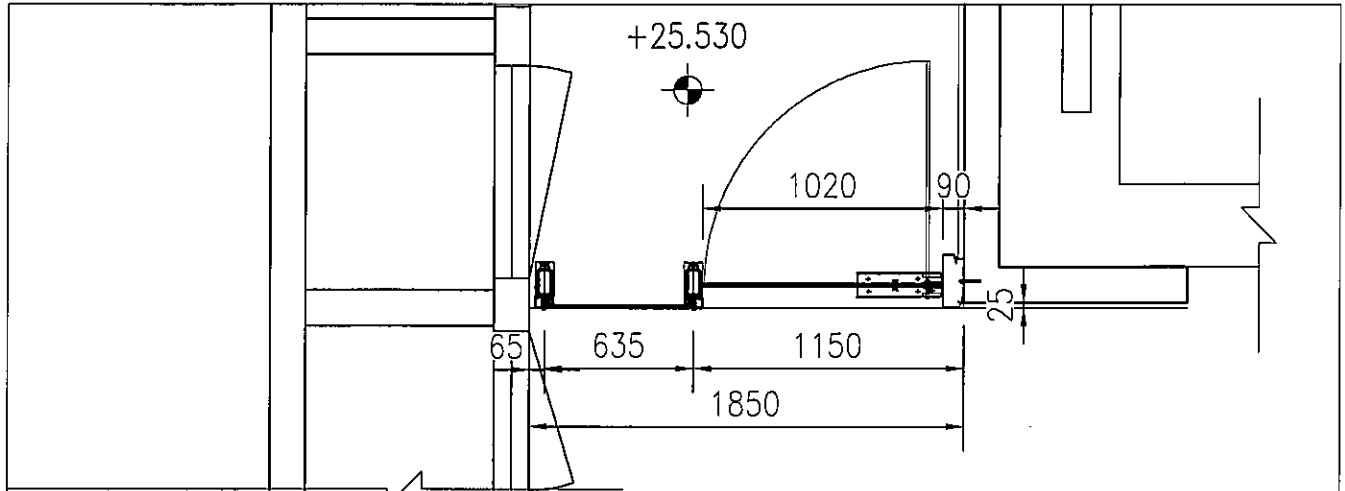


美特鋁質有限公司
MIDI Aluminium Fabricator Ltd.

TRUE CURVE

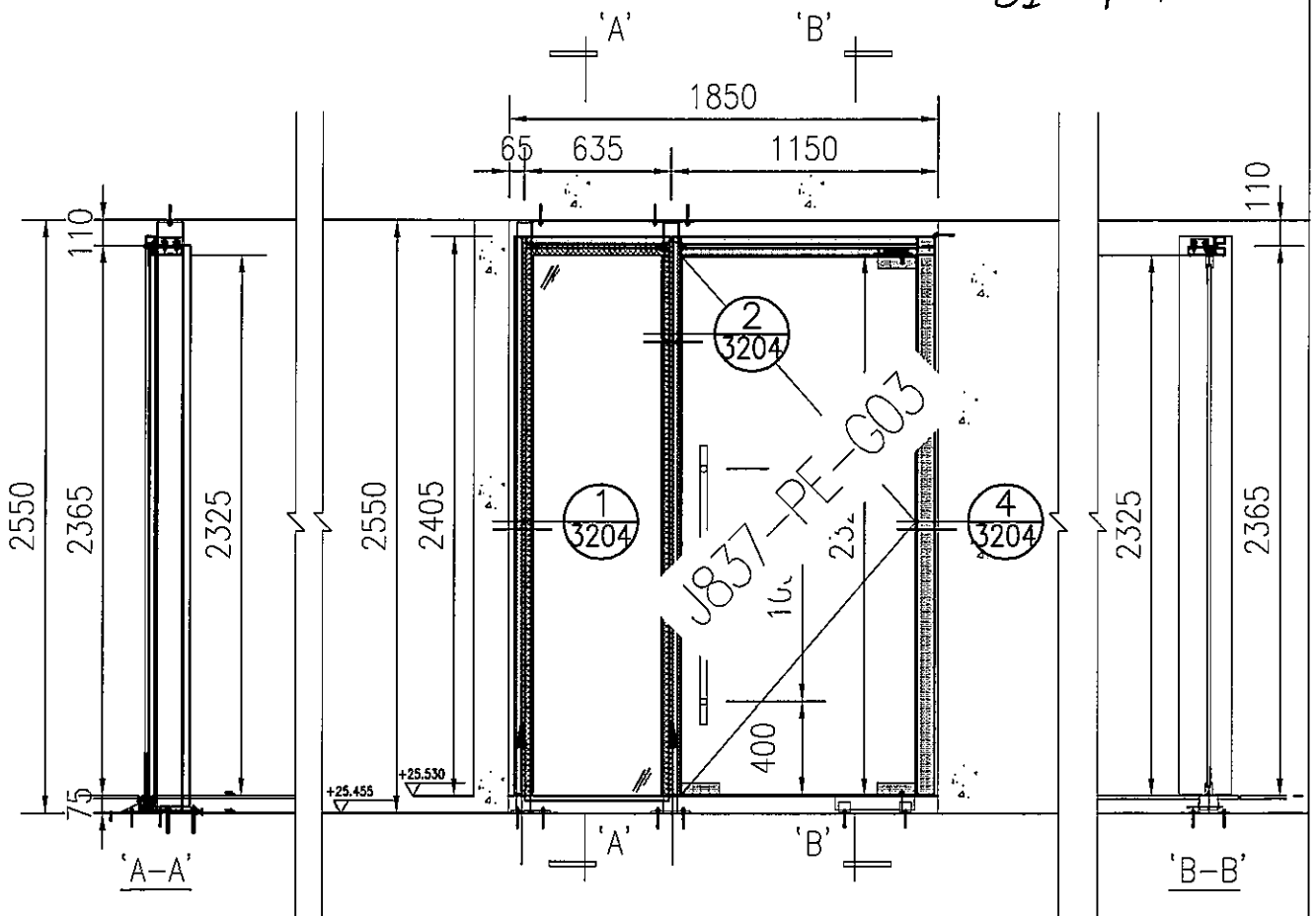
工程號: J-837	窗號:	數量:	繪圖: 曾建平	日期: 2020.12.15	批准:	日期:	名稱: 玻璃位置圖	圖號: J837-WZ005
地盤: 觀塘平台	顏色:	位置:	校核:	日期:	採用: 地盤	工廠口	版本:	圖號: J837-WZ005

TRUE CURVE



PART PLAN for GLASS DOOR
at RESIDENTIAL ENTRANCE

SI 764



名稱	玻璃位置圖	制圖	曾建平	2020-11-23	修改		
材料		復核			日期		
顏色		批准			圖號	J837-WZ006	

