



工程指示 / 要求簡箋(E.I.)

工程指示編號：EI/ 2843 / 20 修改版次：
 工程編號：J-837 工程名稱：官塘 (裕民坊)
 工程項目：3/F 後加 Glass Wall 玻璃生產 (啟用)
 收件人：Maggie 姐 發件人：大明 日期：17/12/2020

要求提供 / 確認 事項：

- | | | |
|------------------------------------|-------------------------------------|-------------------------------|
| <input type="checkbox"/> 初步鋁料 B.M. | <input type="checkbox"/> 加工拆圖，然後生產 | <input type="checkbox"/> 尺寸表 |
| <input type="checkbox"/> 正式鋁料 B.M. | <input type="checkbox"/> 技術上資料 / 指示 | <input type="checkbox"/> 報價 |
| <input type="checkbox"/> 配件 B.M. | <input type="checkbox"/> 樣辦或貨品說明書 | <input type="checkbox"/> 分判合約 |
| <input type="checkbox"/> 其他：_____ | | |

內容：

煩請按加工圖紙生產玻璃後 送回廠加工。

請在 31/12/2020 前完成上列要求。

附有關圖紙 / 文件：附 B.M 表 1 頁, 圖紙 2 頁

以上項目為:

- 原合約工程包 原合約工程加 / 減賬 新工程報價

原因：-

分發東莞各部門：

- () 生產技術總監 連附件 () 技術部 連附件 () 生產部 連附件 () 機械設計部 連附件
 () 採購部 連附件 生產統籌部 連附件 **指**
 () 質檢部 連附件 () 會計部 連附件 () 報關組 連附件 () 其他 _____ 連附件

分發香港各部門：

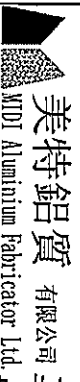
- () 行政部 連附件 () 會計部 連附件 () 統籌部 連附件 工程部地盤科文 連附件 **勝明**
 () 採購部 連附件 () QS 部 連附件 () 維修部 連附件 其他 **王禮秋** 連附件

傳遞編號：HK 2892

發件人簽署：

項目經理簽署：

FTP



美特鋁質 有限公司
Mei Te Aluminium Fabricator Ltd.

工程號:	J-837	計算:	曾建平	日期:	15/12/2020	送呈:	施哥
地址名稱:	觀塘平台	核對:	王禮秋	日期:	15/12/2020	副本:	
廠用玻璃B.M.表	項目類別: GLASS WALL	批准:		日期:		A/C Code:	

BM編號:	修改版次:	總計玻璃面積 (平方米):	2.844	此BM依據
-------	-------	---------------	-------	-------

序號	修改內容	玻璃圖號	顏色與類型	厚度 (mm)	玻璃尺寸			數量 (塊)	總面積 (平方米)	樓層	備注
					寬度 (mm)	高度 (mm)					
1		J837-PE-G01	12mm THICK CLEAR TEMPERED GLASS	12	1985.0	685.5	1	1.361	3/F	詳見加工圖: J837-GW-GL1	
2		J837-PE-G10	12mm THICK CLEAR TEMPERED GLASS	12	2392.5	620.0	1	1.483	3/F	詳見加工圖: J837-GW-GL10	
4											
5											
6											
8											
9											
10											
11											
12											
13											
14							合計	2	2.844		

加工注意事項:

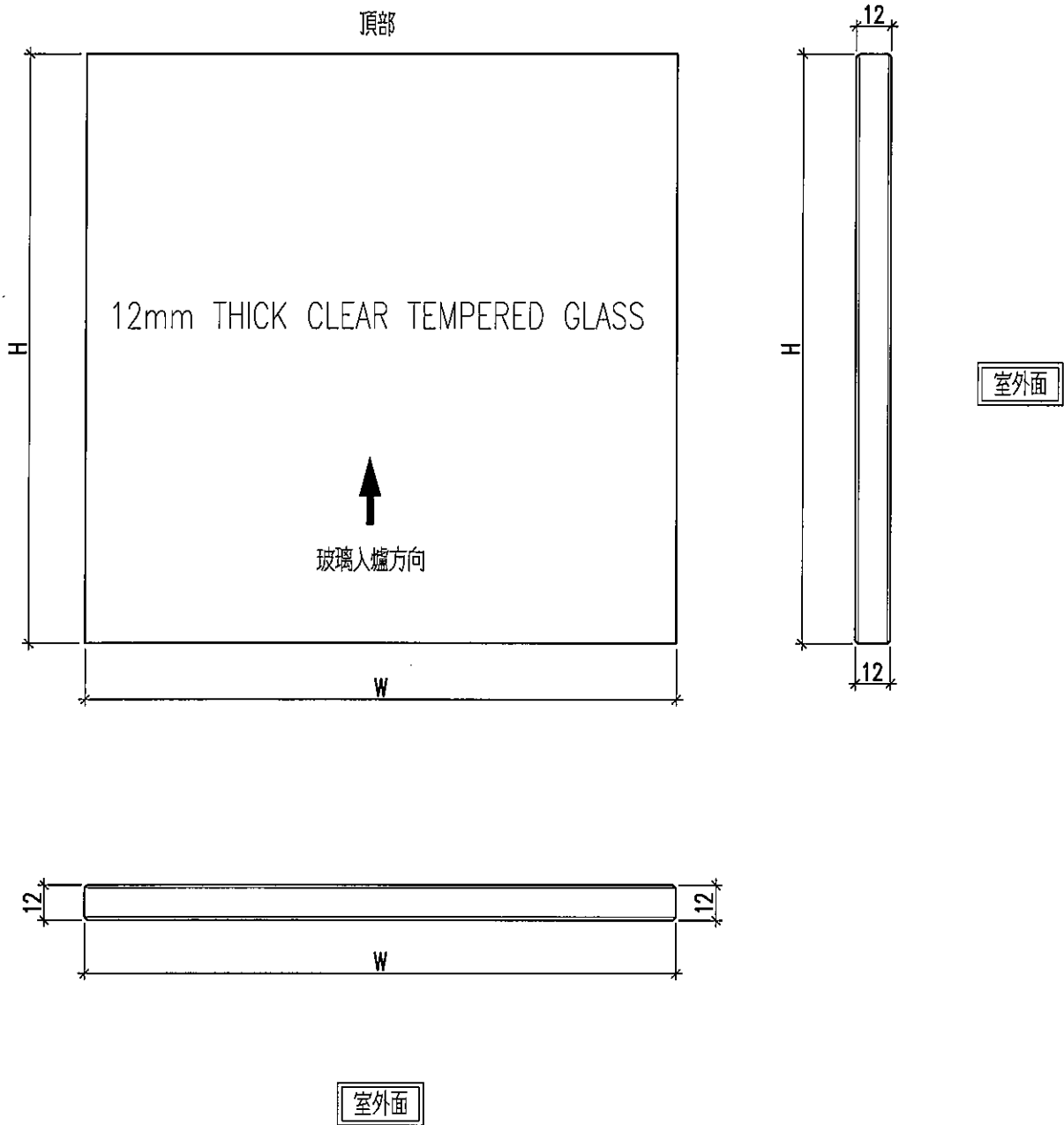
- 1). 本表中所採用之玻璃為信義玻璃廠出品之玻璃原片
- 2). 本表中所有玻璃對角線尺寸偏差要求不超過正負2mm。
- 3). 本表中所有玻璃要求粗磨邊處理並倒棱角。
- 4). 本表中不同種類玻璃參照玻璃加工圖加工。
- 5). 本表中所有強化玻璃均需HEAT SOAK TEST。
- 6). 本表中所有強化玻璃之入爐方向均以寬度方向進入。
- 7). 本表中所有玻璃成品送交東莞美而特廠，每次交貨時須齊層、齊數、齊數量，每次來貨之具體數量由美而特廠生產統籌部提供。
- 8). 本表中所有玻璃成品均需注明室內外面及其玻璃編號，以便識別。

EG-DWG3

美特鋁質 有限公司
MIDI Aluminium Fabricator Ltd.

工程號 J-837 地盤 觀塘平台

玻璃编号	玻璃尺寸		数量 (块)
	W (mm)	H (mm)	
J837-PE-G01	1985.0	685.5	1



名稱	玻璃加工圖	制圖	曾建平	2020.12.15	修改		
材料		復核			日期		
顏色		批准			圖號	J837-GW-GL1	

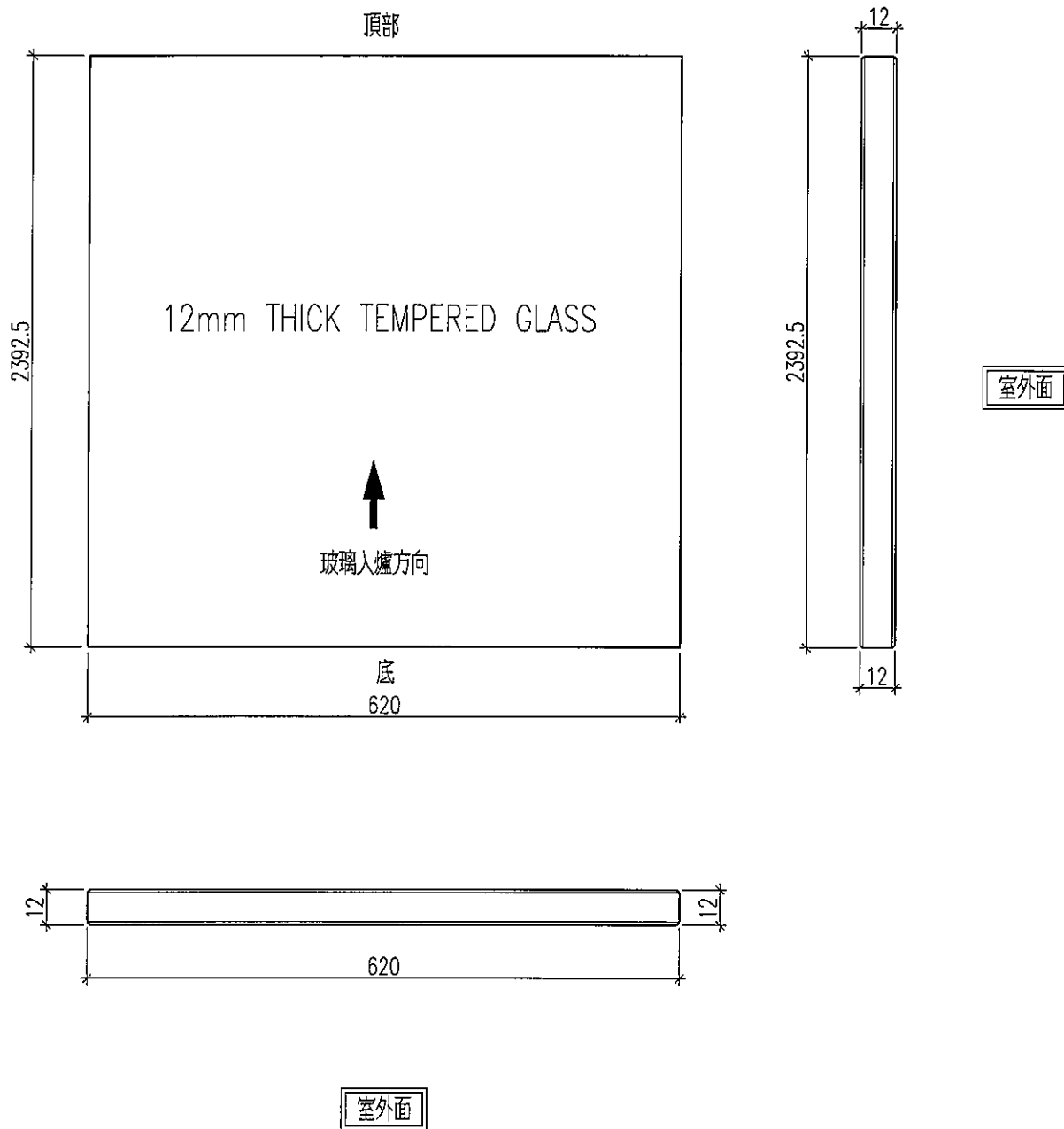
EG-DWG3



美特鋁質 有限公司
MIDI Aluminium Fabricator Ltd.

工程號	J-837	地盤	觀塘平台
-----	-------	----	------

玻璃編號: J837-PE-G10 數量 1件



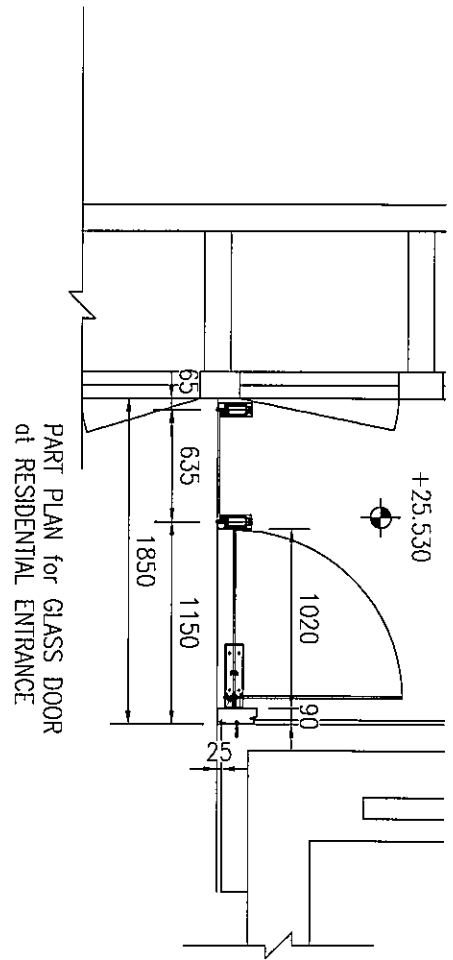
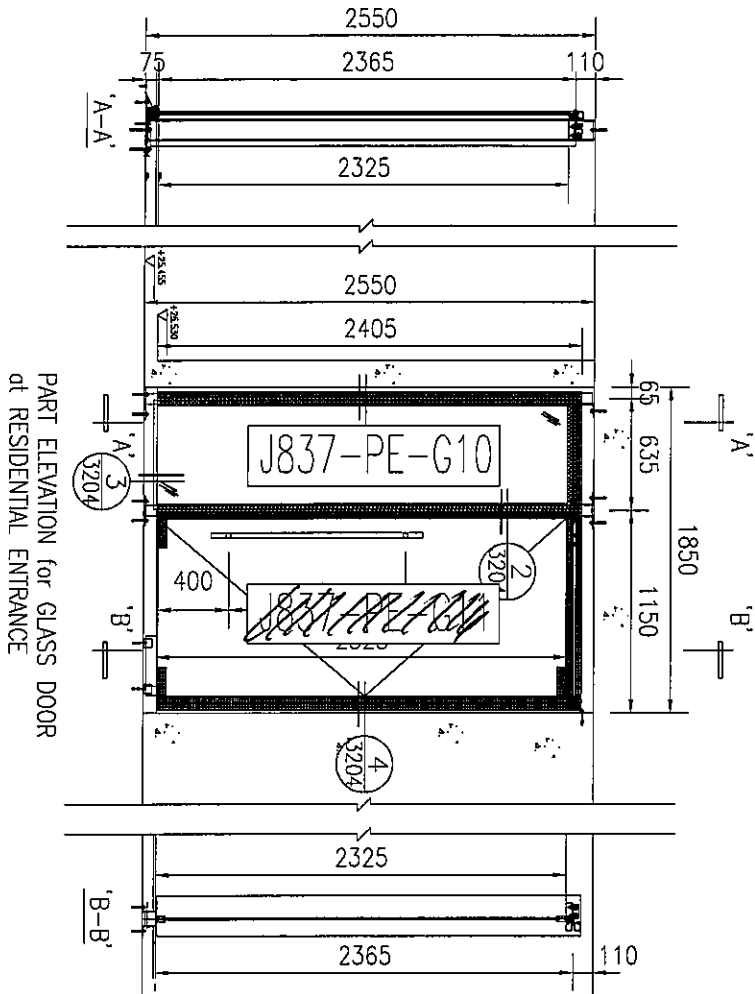
名稱	玻璃加工圖	制圖	曾建平	2020.10.22	修改		
材料		復核			日期		
顏色		批准			圖號	J837-GW-GL10	

EG-DWG3

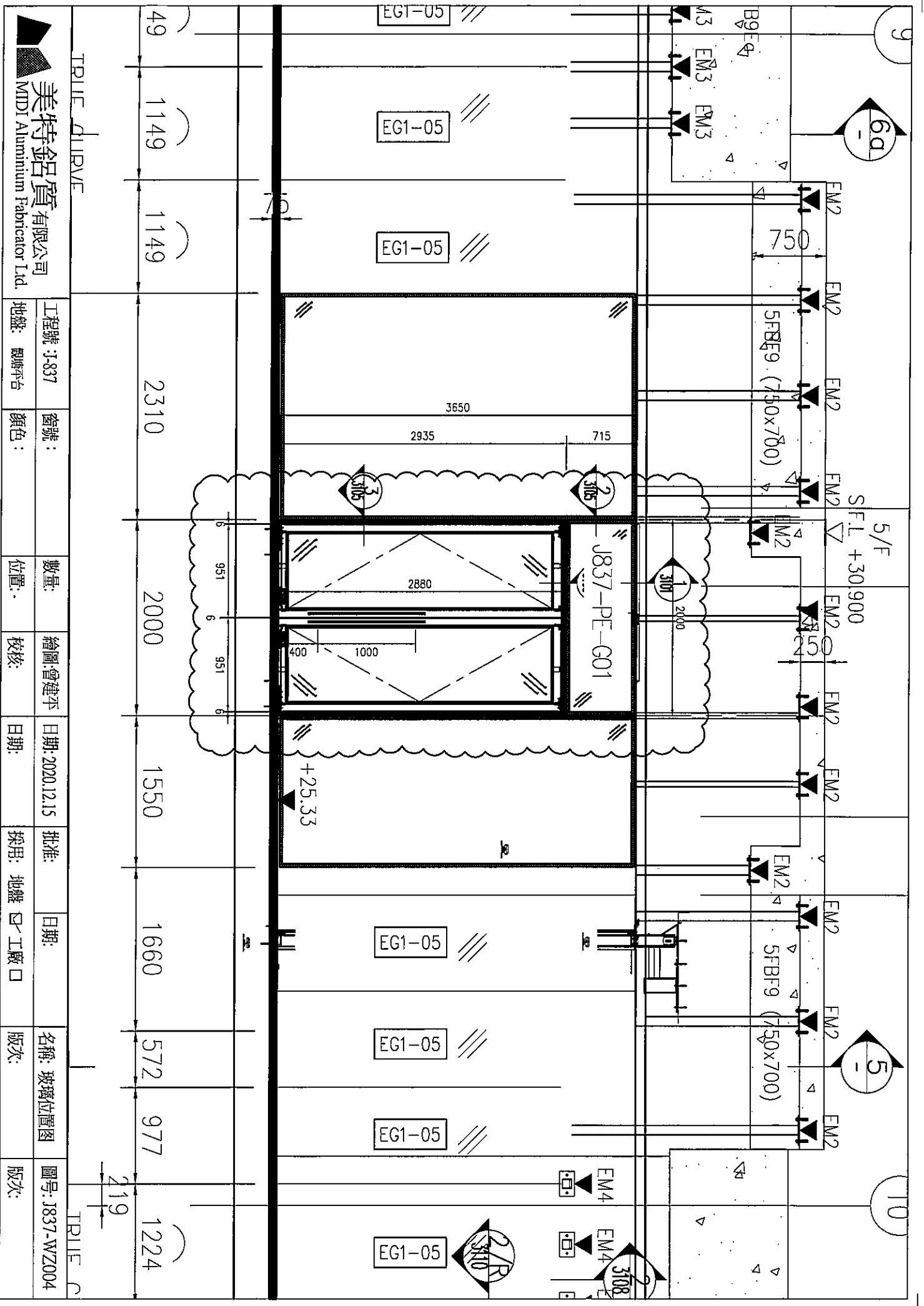


美特鋁質 有限公司
MIDI Aluminium Fabricator Ltd.

工程號 J837 地盤 觀塘



名稱	玻璃位置圖	制圖	曾建平	2020-11-12	修改			
材料		復核			日期			
顏色		批准			圖號	J837-GW-PE07		



美特铝质有限公司
MMDI Aluminium Fabricator Ltd.

工程號: J-837	窗號:	數量:	繪圖: 曾建平	日期: 2020.12.15	批准:	日期:	名稱: 玻璃位置圖	圖号: J837-WZ004
地盤: 觀摩平台	顏色:	位置:	校核:	日期:	採用: 地盤	工廠口	版次:	版次:

TRILE ALUVE

TRILE C